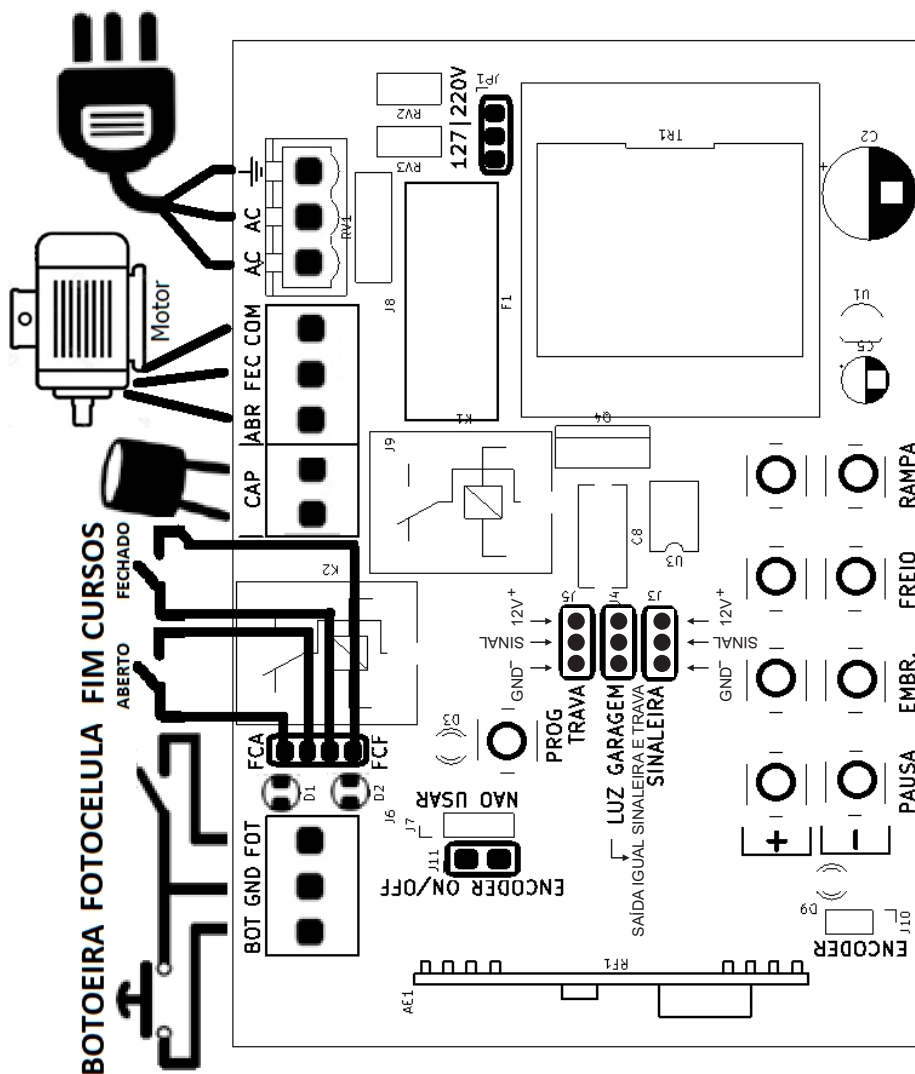


Central Flex

Central para automatizador



Características

- .Alimentação por transformador bivolt 127V/220V, selecionado por strap e com capacidade para 120mA/12V;
- .Capacidade para motores de até 1/2CV em 220V ou 1/3CV em 127V;
- .Fusível de ação rápida de 5A, e Saída de 12V por bornes;
- .Entrada para botoeira e foto célula por bornes
- .Entrada para motor e capacitor por bornes
- .Entradas de fim de curso por bornes, barra de 4 vias
- .Entrada para receptor externo;
- .Entrada para opcional a rele
- .Leds indicativos de fim de curso aberto e fechado;
- .Led indicativo de programação;
- .Partida suave habilitado por strap;
- .Oito tipos de paradas suaves selecionadas através de chaves;
- .Parada suave no meio do percurso, habilitado por strap;
- .10 níveis de freio selecionados por chaves
- .15 níveis de embreagem selecionados por chaves;
- .Tempo de pausa configurado e regulado por chaves;
- .Possibilidade de cadastramento de 512 botões de controle padrão code learning ou rolling code;

Importante: Tenha Certeza que o Led FA está aceso com o portão totalmente aberto, e o FF quando o portão estiver totalmente fechado.

Antes de ligar

Antes de ligar, certifique-se que a rede elétrica está de acordo com o automatizador que está sendo instalado e selecione o strap 127/220V de acordo com esta tensão. É recomendável a instalação de um disjuntor bifásico curva C exclusivamente para o automatizador. Para a rede de 127V usar disjuntor de 6A e para rede de 220V usar disjuntor de 4A. O fusível instalado na central é de 5A e protege o produto em caso de curto-circuito. Faça a instalação dos cabos com o disjuntor desligado.

Instalação básica

Programando um controle remoto

Com a central devidamente energizada, faça como segue:

- a) Pressione e solte o botão PROG, o led acenderá;
- b) Pressione e solte o botão do controle remoto, o led começará a piscar;
- c) Enquanto o led estiver piscando, pressione e solte novamente o botão PROG para confirmar a gravação;
- d) Repita os passos b e c quantas vezes forem necessárias para cada botão de cada controle remoto;
- e) Com o led aceso, pressione e solte o botão PROG novamente para sair, ou aguarde 10 segundos para finalizar automaticamente.

Observações: Se durante a programação o led começar a piscar sem você ter pressionado o botão do controle, NÃO confirme. A central provavelmente detectou um controle remoto de um vizinho. Neste caso, aguarde o led ficar aceso novamente e siga o passo b. Se você confirmar acidentalmente, apague a memória e comece a gravação dos controles novamente.

Se o led piscar duas vezes quando você pressionar o botão do controle, isso pode significar que o botão do controle já está cadastrado, ou ainda que a memória para controles já está cheia.

Apagando os controles da memória

Para apagar toda a memória

1. Pressione o solte a tecla PROG, o led de programação ao lado acenderá.
2. Com o led de programação aceso, pressione a tecla PROG durante 5 segundos e solte assim que o led começar a piscar. Isso indica que foram apagados todos os controles.
- 3) Para sair da programação, basta pressionar e soltar a tecla PROG enquanto o led estiver aceso, ou aguardar 10 segundos.

Observações:

- Não há como apagar da memória um só controle. O procedimento apaga todos os controles.

- Ao apagar os controles, os tempos de abertura, fechamento e rampa não são apagados. Para apaga-los, basta refazer a programação de abertura e fechamento, e os tempos anteriores são automaticamente substituídos.

Programando os tempos de abertura e fechamento

Com o led de programação apagado, certifique-se que não há nenhum obstáculo no caminho do portão e em seguida pressione e segure o botão PROG durante mais de 5 segundos. O portão começará a andar automaticamente e você poderá soltar o botão PROG! Enquanto o led estiver piscando, a central fará o reconhecimento do percurso. Aguarde o led apagar e seu automatizador estará pronto para ser usado. Você poderá refazer a programação de tempo de abertura e fechamento sempre que necessário. A reprogramação automaticamente apaga a programação anterior.

Recursos adicionais

Operando as chaves

Para cada recurso existem duas chaves indicadas pelos símbolos (+) e (-), que aumentam e diminuem o valor de cada parâmetro, respectivamente. A cada toque em um desses botões o led de programação responde com uma piscada rápida. Quando se chega ao valor máximo ou mínimo, o led pisca de forma mais longa. Pressionando a chave (+) por mais de dois segundos, o led pisca de forma mais longa, indicando que o recurso foi levado ao valor máximo. Da mesma forma pode-se pressionar também a chave (-) por mais de dois segundos para levar o recurso ao valor mínimo. Deve-se sempre pressionar **APENAS UMA CHAVE POR VEZ!!**

Parada suave

Antes de nada, para que funcione este recurso, deve-se antes programar o tempo de abertura e fechamento.

DURANTE a programação de abertura e fechamento, a parada suave não funcionará. Após a programação de abertura e fechamento o instalador poderá configurar a parada suave.

Existem 8 tipos de paradas que podem ser configuradas. Por isso, para cada motor, deve-se escolher o melhor tipo para aplicá-la. O instalador determinará qual escolher, testando-as e aprovando a que visualmente ficou melhor.

Se pressionarmos a chave (-) do recurso RAMPA por mais de dois segundos, colocaremos o recurso no mínimo e neste caso A RAMPA SERÁ DESATIVADA. Deixe desativado caso não queira a rampa de parada. Após desativar a rampa, de um toque no botão (+) do recurso RAMPA (veja se o led pisca para confirmar que o botão foi pressionado corretamente). Neste caso estará selecionado o primeiro tipo de rampa. Outro toque no botão (+) e você selecionará o segundo tipo de rampa e assim por diante, até o valor máximo de 8. Quanto maior o número, mais suave será a parada.

Alterando o ponto de parada

Após a programação de abertura e fechamento, a central entenderá que deve-se fazer a parada suave aproximadamente 2 segundos antes de atingir o sensor de fim de curso. É possível, entretanto, alterar este ponto de parada de forma diferente na abertura e no fechamento. Para isso, escolha o tipo de parada suave e depois refaça a programação do tempo de abertura e fechamento. DURANTE a movimentação do motor na programação (o led PROG estará piscando), pressione o solte a chave PROG exatamente no ponto em que se deseja começar a parada suave. Após a programação, o portão começará a fazer a parada suave no ponto em que a chave PROG foi pressionada.

Freio

Existem 10 níveis de freio que podem ser escolhidos pelas chaves (+) e (-) do recurso FREIO. O freio trava o motor por um curto espaço de tempo, quando o portão é parado pelo fim de curso ou comando externo. É usado principalmente para tirar a inércia em portões deslizantes que não conseguem parar sobre o fim de curso porque se movimentam um pouco após a central desligar o motor. Quando colocado no mínimo, esse recurso é desativado. O recurso vem desativado de fábrica.

Pausa

O tempo de pausa e o tempo em que o portão permanece completamente aberto antes de fechar de forma automática. A cada toque na chave (+) do recurso PAUSA, acrescenta-se 5 segundos no tempo de pausa, podendo-se chegar a um tempo máximo de 21 minutos (255 toques ou pressiona -se o botão (+) por mais de dois segundos). Para desativar o recurso e zerar esse tempo, pressione a chave (-) do recurso pausa por mais de 2 segundos. Se houver uma passagem pela foto célula, o tempo de pausa será recarregado e passará a contar a partir da liberação da mesma. O recurso vem desativado de fábrica.

Embreagem

A embreagem e a quantidade de energia elétrica fornecida ao motor. Ao diminuir a embreagem o motor fica mais fraco e menos perigoso, caso uma pessoa ou animal entre na frente do portão. A embreagem pode ser regulada com o portão em movimento, pressionando-se as chaves (+) e (-) do recurso EMBREAGEM. Deve ser tão baixa quanto possível, e ainda permitir que o portão se mova normalmente. Ao pressionar o botão (+) deste recurso por mais de dois segundos temos a máxima força no motor. Este recurso sai de fábrica com o valor máximo.

Outros recursos de rampa

Além do recurso de parada suave ativado quando o portão chega próximo ao final de curso, a central possui ainda dois recursos úteis para a preservação do conjunto mecânico do automatizados.

Rampa início (Rev3 ou superior)

Prove uma rampa de aceleração no início de movimento do motor. Quando habilitado, a central entrega, no momento de ligar o motor, energia de forma gradual para que não haja trancos na partida. Quando desabilitado, o motor parte com força máxima. Desabilite o recurso caso o automatizador não tenha força suficiente para partir o motor de forma gradual. Para habilitar este recurso, retire a alimentação da central e segure botão programar assim que fizer a retirada. Mantenha o botão programar pressionado e faça a realimentação da central, depois disso o led de programação piscará duas vezes indicando que o recurso foi habilitado. Para desabilitar repita o procedimento (por padrão o automatizador sai de fábrica com o recurso desabilitado).

Rampa meio

Ao habilitar este recurso, um comando de botoeira ou controle remoto com o portão em movimento faz com que o portão execute a parada suave configurada da mesma maneira que ocorre quando o portão estiver próximo ao final de curso. O mesmo não ocorre com um comando vindo da fotocélula, que obrigatoriamente faz uma parada instantânea no automatizador.

Relé auxiliar (placa acionadora)

O relé auxiliar é um acessório opcional vendido separadamente para melhorar a automação do produto. Pode-se usá-lo para acender uma luz de garagem, uma sinaleira, uma trava elétrica dentre outros. Conecte no conector "TRAVA", "LUZ GARAGEM" ou "SINALEIRA", colocando o cabo vermelho no pino 1 do conector.

Sinaleira

O relé ficará ativado o tempo todo e somente desativará quando o portão acabar de fechar. Ficarà desligado com o portão parado e fechado.

Luz garagem

O relé ficará ativado o tempo todo e desativará somente 2 minutos depois do portão fechar completamente. Depois ficará desligado com o portão parado e completamente fechado.

Trava

O relé ativará na abertura do portão durante dois segundos depois que um comando for dado e ele estiver completamente fechado. Quando ele estiver configurado neste modo, a central atrasa a abertura do portão em 1 s, para dar tempo de destravar a trava elétrica.

Termo de Garantia

1. Todas as partes, peças e componentes do produto são garantidos contra eventuais vícios de fabricação, que porventura venham a apresentar, pelo prazo de 1 (um) ano – sendo este de 90 (noventa) dias de garantia legal e 9 (nove) meses de garantia contratual –, contado a partir da data da compra do produto pelo Senhor Consumidor, conforme consta na nota fiscal de compra do produto, que é parte integrante deste Termo em todo o território nacional. Esta garantia contratual compreende a troca gratuita de partes, peças e componentes que apresentarem vício de fabricação, incluindo as despesas com a mão de obra utilizada nesse reparo. Caso não seja constatado vício de fabricação, e sim vício(s) proveniente(s) de uso inadequado, o Senhor Consumidor arcará com essas despesas.

2. A instalação do produto deve ser feita de acordo com o Manual do Produto. Caso seu produto necessite a instalação e configuração por um técnico capacitado, procure um profissional idôneo e especializado, sendo que os custos desses serviços não estão incluídos no valor do produto.

3. Constatado o vício, o Senhor Consumidor deverá imediatamente comunicar-se com o Serviço Autorizado mais próximo que conste na relação oferecida pelo fabricante – somente estes estão autorizados a examinar e sanar o defeito durante o prazo de garantia aqui previsto. Se isso não for respeitado, esta garantia perderá sua validade, pois estará caracterizada a violação do produto.

4. Na eventualidade de o Senhor Consumidor solicitar atendimento domiciliar, deverá encaminhar-se ao Serviço Autorizado mais próximo para consulta da taxa de visita técnica. Caso seja constatada a necessidade da retirada do produto, as despesas decorrentes, como as de transporte e segurança de ida e volta do produto, ficam sob a responsabilidade do Senhor Consumidor.

5. A garantia perderá totalmente sua validade na ocorrência de quaisquer das hipóteses a seguir: a) se o vício não for de fabricação, mas sim causado pelo Senhor Consumidor ou por terceiros estranhos ao fabricante; b) se os danos ao produto forem oriundos de acidentes, sinistros, agentes da natureza (raios, inundações, desabamentos, etc.), umidade, tensão na rede elétrica (sobre tensão provocada por acidentes ou flutuações excessivas na rede), instalação/uso em desacordo com o manual do usuário ou decorrentes do desgaste natural das partes, peças e componentes; c) se o produto tiver sofrido influência de natureza química, eletromagnética, elétrica ou animal (insetos, etc.); d) se o número de série do produto tiver sido adulterado ou rasurado; e) se o aparelho tiver sido violado.

6. Esta garantia não cobre perda de dados, portanto, recomenda-se, se for o caso do produto, que o Consumidor faça uma cópia de segurança regularmente dos dados que constam no produto.

7. A AGL não se responsabiliza pela instalação deste produto, e também por eventuais tentativas de fraudes e/ou sabotagens em seus produtos. Mantenha as atualizações do software e aplicativos utilizados em dia, se for o caso, assim como as proteções de rede necessárias para proteção contra invasões (hackers). O equipamento é garantido contra vícios dentro das suas condições normais de uso, sendo importante que se tenha ciência de que, por ser um equipamento eletrônico, não está livre de fraudes e Burlas que possam interferir no seu correto funcionamento.

8. Em caso de dúvida sobre o processo de logística reversa, entre em contato conosco pelos telefones (11) 4293-0939 (de segunda a sexta-feira das 07 às 18h) ou através do e-mail sac@aglbrasil.com.

9. LGPD – Tratamento de dados pela AGL : a AGL não acessa, transfere, capta nem realiza qualquer tipo de tratamento de dados pessoais a partir deste produto. Sendo estas as condições deste Termo de Garantia complementar, a AGL S/A se reserva o direito de alterar as características gerais, técnicas e estéticas de seus produtos sem aviso prévio. Todas as imagens deste manual são ilustrativas. Produto beneficiado pela Legislação de Informática.



Nome do cliente: _____

Assinatura do cliente: _____

Nº da nota fiscal: _____

Data da compra: ____/____/____ Modelo: _____

Revendedor: _____



Produzido por:
AGL Eletrônicos do Brasil S/A
Rua Ferroviário Anísio Viriato, 300 - São Judas Tadeu, Divinópolis/MG - Brasil
CNPJ 21.725.948/0001-84 - www.aglbrasil.com | CEP: 35501-256