



T 2500 K

SINGLE 3 KOLLU BOY TURNİKESİ

Yüksek Güvenlik

Yoğun Geçişlere Uygun

Uzun Ömürlü

Sağlam Mekanizma

Güvenilir

Darbelere Dayanıklı

İç ve Dış Kullanım

Yedek Parça Desteği

T 2500 K SINGLE 3 KOLLU BOY TURNİKESİ

T 2500 K Single boy turnikese, güvenlik ihtiyacının yüksek olduğu, özellikle sıkı denetlemeye tabi alanlar için uygundur. Yasak geçişleri tamamen engelleyecek boyutlarda ve dizaynda üretildiği için, güvenlik görevlisi olmayan alanlarda dahi rahatlıkla kullanılabilir.

Uygulama Alanları

Stadyumlar, inşaat alanları, fabrikalar, bakanlıklar, kampüs girişleri, spor sahaları, üretim tesisleri, bankalar, petrol istasyonları gibi açık veya kapalı her türlü alan için uygundur.

Materyal

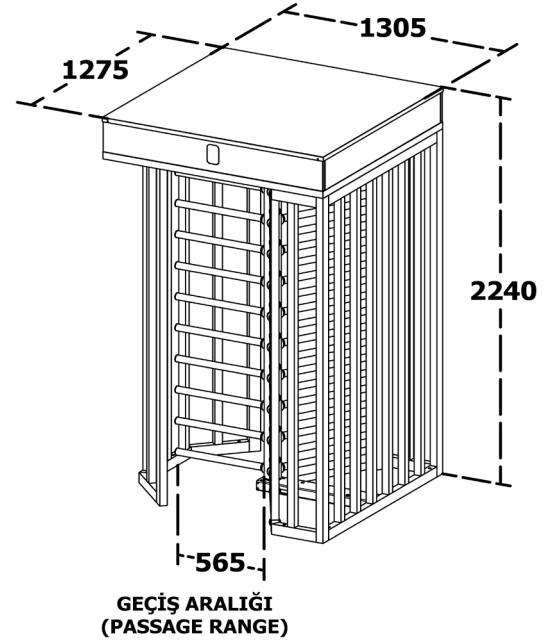
T 2500 K Single boy turnike 304 paslanmaz çelik yada çeşitli renklerde elektrostatik boyalı olarak üretilir. Opsiyon olarak 316 paslanmaz çelik kullanılabilir yada rötör kısmı paslanmaz, dış kasa boyalı olarak da üretim yapılabilir. Turnike mekanizmasındaki bazı kritik parçalar, Makim'in üretim tesislerinde, özel hassas döküm teknolojisiyle üretilir. Bu sayede sistemin darbelere dayanıklılığı ve uzun yıllar problemsiz çalışması güvence altına alınır. Makim mühendisleri tarafından geliştirilen kontrol kartları sayesinde, T 2500 K Single turnike birçok farklı mod ve bağlantıda çalıştırılabilir.

Genel Kullanım

T 2500 K Single boy turnikese single ve double olarak üretilebilir. Birden fazla turnike kullanılacak alanlarda double modeller daha ekonomik olacaktır. Geçiş aralığı isteğe göre 3 yada 4 kollu olarak (120° yada 90° aralıklarda) sağlanabilir. Turnikeden çift yönlü geçiş sağlanabilir. Kart okuyucu, parmakizi ve ya yüz tanıma gibi her türlü geçiş kontrol cihazı, kuru kontak üzerinden turnikeye kolaylıkla entegre edilebilir. Geçiş hakkı verildiği anda turnike kilidi açılır ve hafifçe kollara dokunularak geçiş sağlanır. Kolların bir tur dönme işlemi tamamlandığı anda turnike kilitlenir. Eğer kilit açıldıktan sonra 15 sn içerisinde geçiş yapılmazsa, turnike önce sesli uyarı verir ve sonra tekrar kilitlenir. T 2500 K Single turnikenin her iki tarafında geçiş yönünü gösteren, kırmızı çarpı ve yeşil ok şeklinde LED ışıklar mevcuttur. Turnikeden, 1 dakikada 30'dan fazla geçiş yapılabilir.

Güvenlik

Elektrik kesilmesi durumunda, T 2500 K Single turnikenin kolları iki yöne de serbest geçiş imkanı verir. Alternatif olarak, batarya kullanılması durumunda elektrik kesildiğinde turnike standart ayarlanan modunda çalışmaya devam edecektir.



Kontrol / Çalışma Voltajı	100-230 VAC 50/60 Hz
Güç Tüketimi	30 W
Çalışma Sıcaklığı	- 20° C - + 70° C Opsiyonel Isıtıcı İle - 30° C
Geçiş Hızı	30 Kişi / Dakika
Geçiş Aralığı	Max. 565 mm
Ağırlık	240 Kg
Kullanım Alanları	İç Ortam / Dış Ortam
Opsiyonel Aksesuarlar	Biyometrik okuyucu, kart okuyucu, buton uzaktan kumanda, sayaç bağlantısı
Gövde Opsiyonları	Paslanmaz / Boyalı
Koruma	IP 65
Güvenlik Seviyesi	●●●●●