

Falsat Plåttak | Klicktak

Mounting kit

Art no S-SKL1000N – Ändklämma

Art no S-SKL2000N – Mittklämma

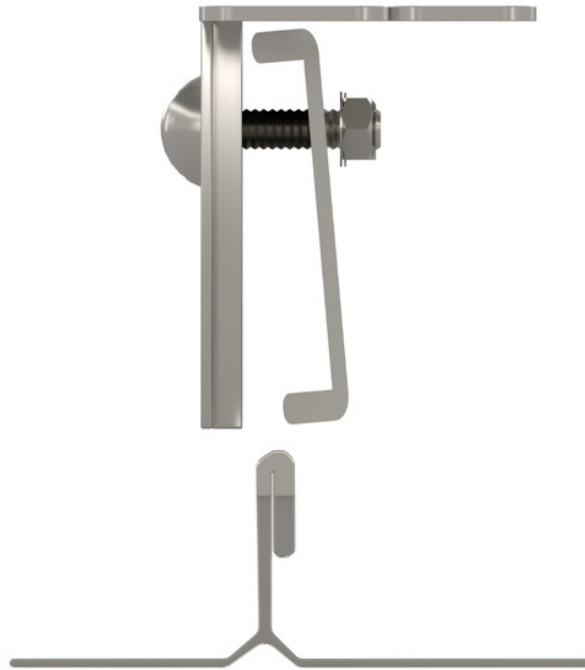
Art no S-IS1000 – Skena 2,26 meter

Art no S-SS6319 – Stål självgängande 6,3x19

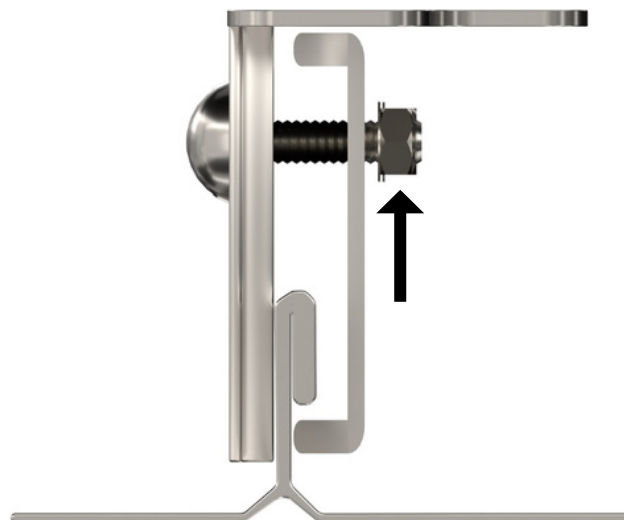
Art no S-SPL50 – Plastlock

Art no FF1400 – Falsfäste

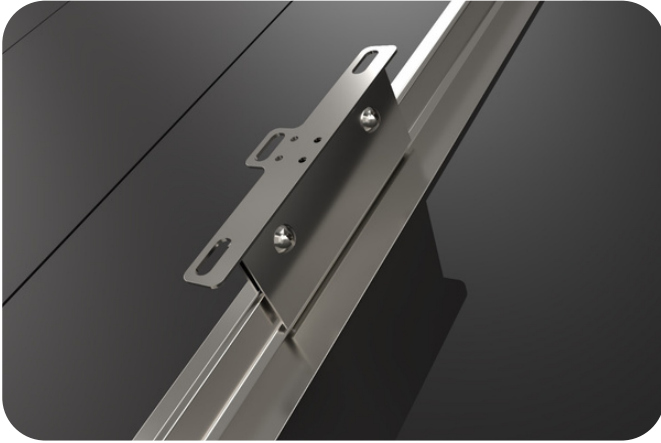
Art no S-TS1000 – Träskruv



1. Kontrollera först fästet. Se till så tänderna på falsfästet greppar under falsens dubbelvik.



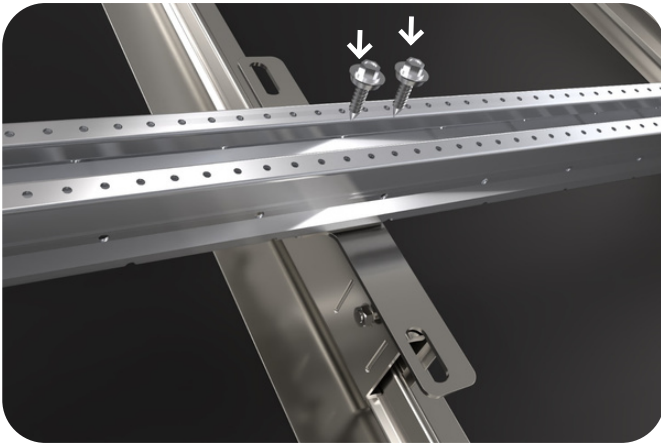
2. Dra åt bulten med 30 Nm.



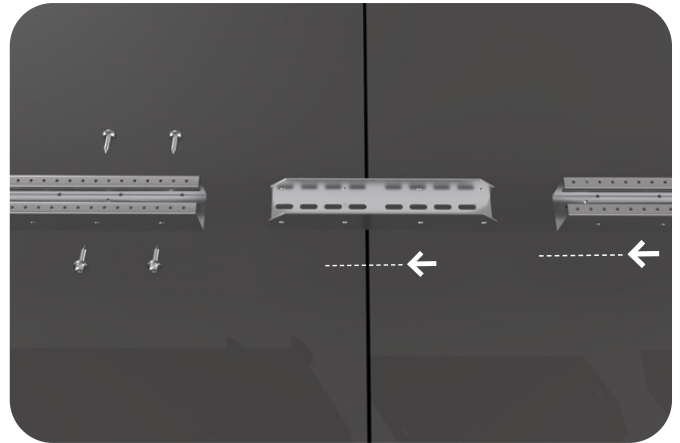
3.



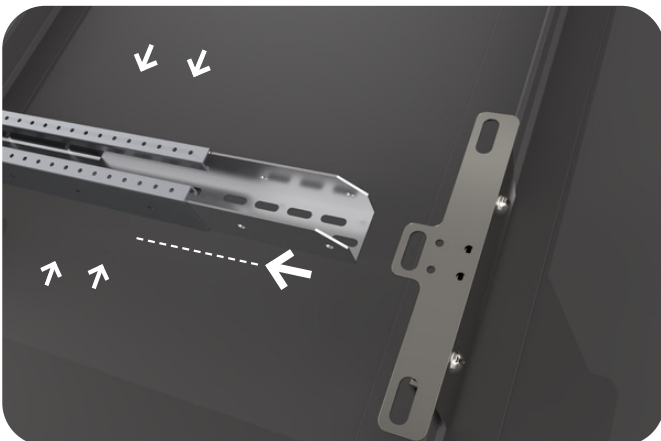
4.



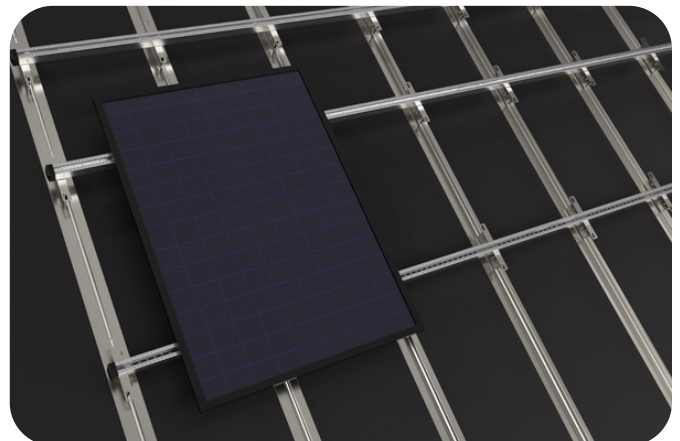
5. 2st plåtskruv diagonalt per fäste.



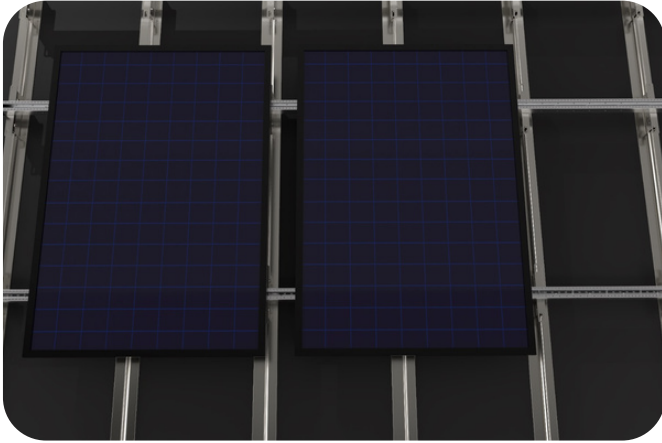
6. Vid förlängning använd skarv.



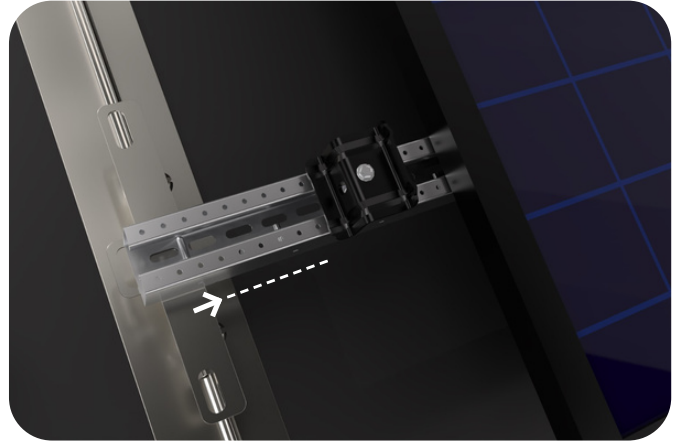
7. Skruva 4st plåtskruv på varje sida av skena för att fästa skena och skarv.



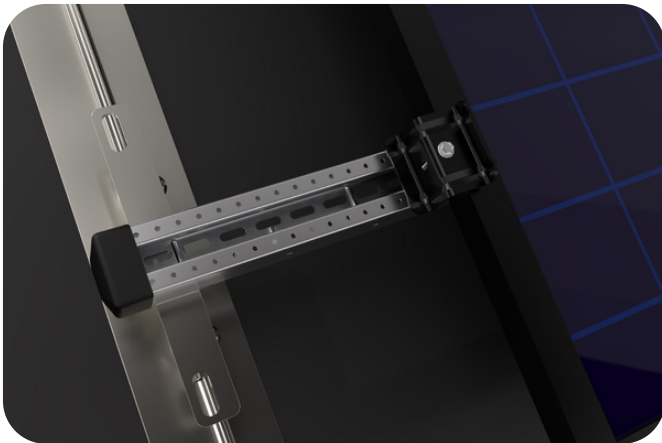
8. Börja monter solceller.



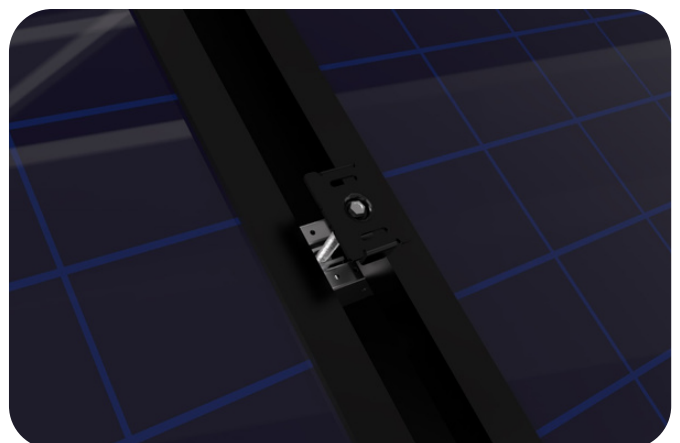
9.



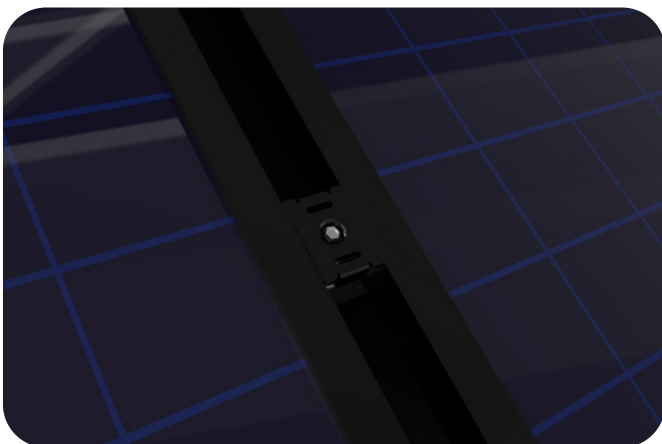
10. Sätt i ändklämma i skenan.



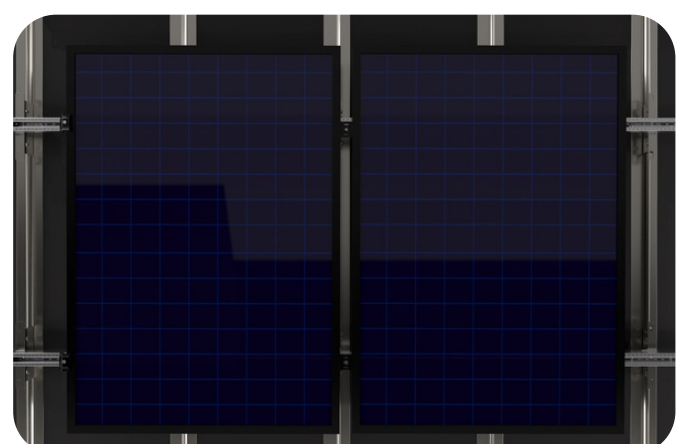
11. Skruva bulten i ändklämman med 10Nm och sätt på platslock.



12. Vid montage av fler paneler använd mittklämma mellan paneler.



13. Säkerställa att det inte finns mellanrum mellan paneler och mittklämma. Dra åt mittklämma med 10Nm.



14.