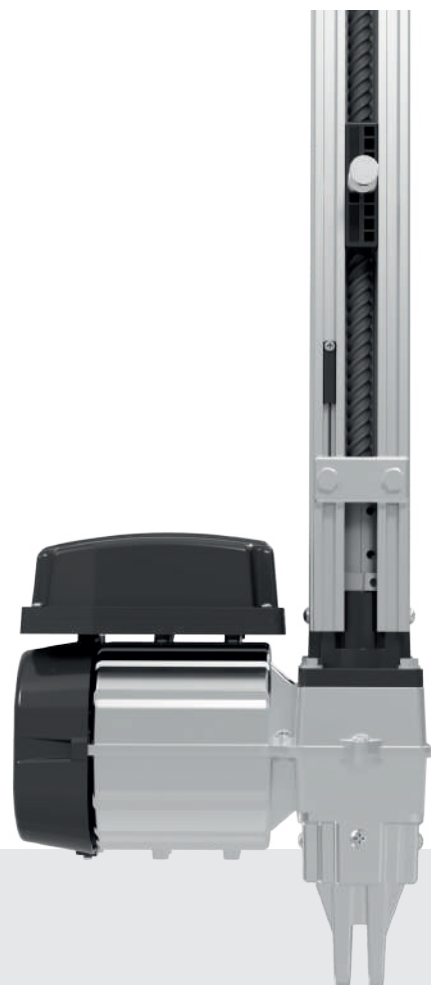


TRINO BV | BV SPEED



Amplas
velocidades
de abertura

Saída p/luz de garagem,
trava e sinaleira
(Placa Acionadora)



CARACTERÍSTICAS DO PRODUTO

- Embreagem de fácil regulagem e controlada eletronicamente;
- Destravamento por contra pino, no braço articulado;
- Acionamento por controle remoto 433,92 Mhz;
- Perfil: Alumínio extrusado, com sistema trava porca;
- CENTRAL: AGL FLEX (memória para até 512 botões);
- Saída para fotocélula e botoeira;
- Engrenagem e coroa em metal resistentes;
- Carcaça em alumínio industrial e carenagem em plástico industrial, na cor preta;
- Alimentação: 127 ou 220v (60/50Hz);
- Dimensões: (Motor) A 170 x L 110 x P 230mm (Acionamentos) 1,5/2,0/2,5/3,0m.



Índice de Proteção: X4



Peso bruto médio: 5,0 Kg
Para pesos pontuais, consulte-nos



O tempo de abertura poderá variar de acordo com as dimensões do portão e configurações da central de comando.

ITENS INCLUSOS:

01 Automatizador Sem Acionamento |
02 Controles Remotos 433,92 |
01 Borne de alimentação |
Manual de instalação.

OBS. O acionamento deve ser adquirido à parte, mediante a necessidade da instalação.
(Composição do acionamento):
01 acionamento | 01 Braço articulado |
01 Kit de instalação.

* OBS. Placa Acionadora não inclusa.
Braço acima de 3,0 metros sob encomenda.
* OBS. O que torna o modelo SPEED é o acionamento, ou seja usa-se o mesmo motor redutor.

DISPONÍVEL NAS VERSÕES

Modelo	Para portões	Veloc. (m/seg):	Ciclo/Hora:	Potência Motor
TRINO BV3 SPEED	Até 450kg	9s	30	(1/3 HP) mono
TRINO BV4 SPEED	Até 250kg	9s	20	(1/4 HP) mono
TRINO BV3	Até 500kg	13s	30	(1/3 HP) mono
TRINO BV4	Até 300kg	13s	20	(1/4 HP) mono

CÓDIGOS DESCRIÇÃO DO PRODUTO

2008001	CONJ. MOVIMEN. TRINO BV3 SEM ACIONAMENTO 127 V
2008002	CONJ. MOVIMEN. TRINO BV3 SEM ACIONAMENTO 220 V
2008003	CONJ. MOVIMEN. TRINO BV4 SEM ACIONAMENTO 127 V
2008004	CONJ. MOVIMEN. TRINO BV4 SEM ACIONAMENTO 220 V
2008009	CONJ. MOVIMEN. TRINO BV LIGHT SEM ACIONAMENTO 127 V
2008010	CONJ. MOVIMEN. TRINO BV LIGHT SEM ACIONAMENTO 220 V

CÓDIGOS DESCRIÇÃO DO PRODUTO

2008501	ACIONAMENTO MOV. TRINO BV 1,5M
2008502	ACIONAMENTO MOV. TRINO BV 2,0M
2008503	ACIONAMENTO MOV. TRINO BV 2,5M
2008504	ACIONAMENTO MOV. TRINO BV 3,0M
2008507	ACIONAMENTO MOV. TRINO BV SPEED 1,5M
2008508	ACIONAMENTO MOV. TRINO BV SPEED 2,0M
2008509	ACIONAMENTO MOV. TRINO BV SPEED 2,5M
2008510	ACIONAMENTO MOV. TRINO BV SPEED 3,0M
2008516	ACIONAMENTO MOV. TRINO BV 1,4M