



AL2000

Solenoide

Índice

Presentación	03
Recursos	03
Dimensiones/identificaciones	03
Especificaciones	04
Contenido del embalaje	04
Instalación	04
Cables/conexiones	04
Fijación	05
Diagrama de conexión	06
AL2000 + Botones + Nobreak Lithium X3	06
AL2000 + Botones	06
AL2000 + Control de acceso + Nobreak Lithium X3	07
AL2000 + Control de acceso	07
AL2000 + Accionador AF12CR Táctil + Nobreak Lithium X3	08
AL2000 + Accionador 12 Táctil	08
Garantía	09

Presentación

La Cerradura Solenoide AL2000 de AGL es la personificación de la seguridad moderna. Con su estructura metálica robusta y tecnología avanzada, ofrece protección confiable en diferentes aplicaciones.

Operando con tensiones de 12V a 24V, la AL2000 cumple precisamente con las de distintos sistemas eléctricos. Su eficiencia energética es evidente en las corrientes de pico de 1A a 2A, mientras mantiene un consumo mínimo en reposo.

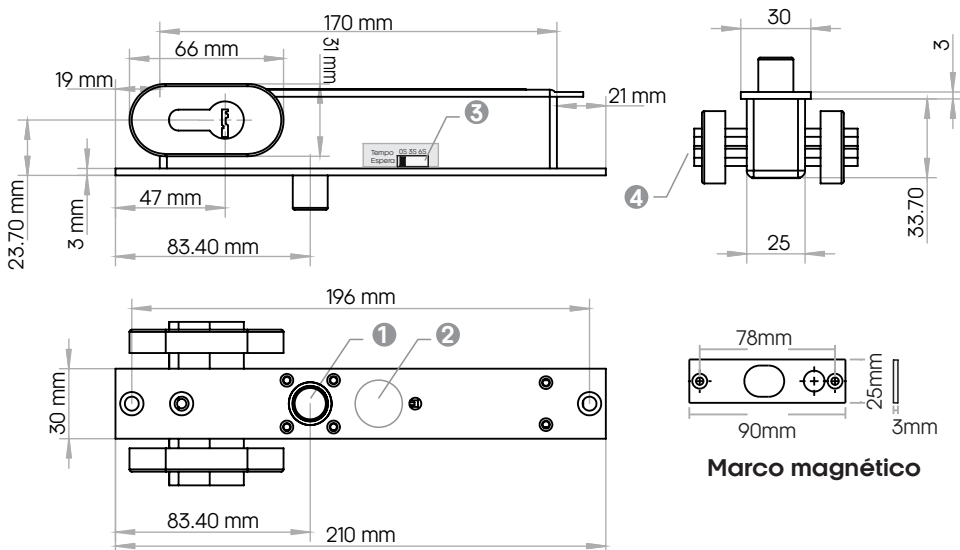
Flexibilidad es la clave de esta cerradura. Compatible con sistemas de control de acceso, accionadores por botón y accionadores inteligentes, se adapta a cualquier ambiente. Su fuerza de sujeción de hasta 1000 kg permite la instalación empotrada en el marco o la puerta, mientras que el cierre automático ajustable y el sensor de cierre magnético ofrecen una conveniencia adicional. Brindando seguridad excepcional, se mantiene trancada durante apagones y permite la apertura con llaves.

La Cerradura Solenoide AL2000 de AGL ofrece confiabilidad, adaptabilidad y seguridad sin compromisos. Descubra la evolución de la protección en un diseño elegante y durable.

Recursos

- Sistema "Fail Secure": Recoge el perno con energía, tranca la cerradura sin energía.
- Apertura con llave mecánica.
- Robusta y durable: Estructura metálica resistente.
- Tensión adaptable: Funcione de 12V a 24V.
- Eficiencia energética: Consumo optimizado.
- Compatibilidad amplia: Se integra a controles de acceso, accionadores y botones.
- Fuerza de cortante: Hasta 1000 kgf.
- Instalación flexible: En el marco o la puerta.
- Cierre automático: Ajustable a 0, 3 o 6 segundos.
- Sensor de cierre: Magnético para seguridad extra.
- Diseño sofisticado:
- Dimensiones:
- Cerradura - A 210 mm x L 30 mm x P 36,7 mm - Marco magnético - A 90 mm x L 25 mm x P 3 mm

Dimensiones/identificaciones



1 Perno de trabamiento

2 Sensor de cierre

3 Ajuste del tiempo del cierre automático

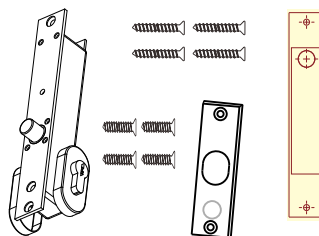
4 Cilindro de la llave mecánica

■ Especificaciones

Tensión operacional		12-24V DC
Corriente máxima		12V 1A ~ 24V 2A
Corriente en espera		12V 0,18A ~ 24V 0,28A
Ambiente		Interno / Externo
Fuerza de sujeción		1000 kgf
Cables de conexión		Alimentación (12-24V y GND)
Material		Metal
Dimensiones	Cerradura	210 x 30 x 36.7 (mm)
	Marco magnético	90 x 25 x 3 (mm)
Dimensões da caixa		143 x 260 x 42 mm
Peso bruto		940 g

■ Contenido del embalaje

Cant.	Ítem
01	Solenoides AL2000
02	Soportes para el cilindro
01	Marco magnético
01	Kit tornillos
01	Modelo de instalación
01	Manual



■ Instalación

Antes de comenzar las etapas de fijación y conexión de la cerradura Solenoide AL2000, es fundamental realizar una configuración esencial para que el sistema opere de manera optimizada: ajustar el tiempo del cierre automático. Esta etapa es fundamental para asegurar la conveniencia y la seguridad de su ambiente.

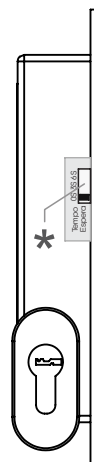
Para configurar el tiempo del cierre automático, la cerradura Solenoide AL2000 presenta una solución simple y eficiente. Ubicada en la parte lateral de la cerradura solenoide, hay una llave deslizante de 3 posiciones. Esta llave ofrece tres posibilidades de ajuste: cada una corresponde a un tiempo específico de cierre automático.

Las opciones de ajuste son:

'0S' (instantáneo): Esta configuración tranca la cerradura instantáneamente tras la activación del sensor de cierre al cerrarse la puerta.

'3S' (3 segundos): En esta posición, la cerradura Solenoide AL2000 esperará 3 segundos y se trancará tras identificar el cierre de la puerta.

'6S' (6 segundos): En esta configuración, la cerradura esperará 6 segundos y se trancará tras el cierre de la puerta.



■ Cables/conexiones

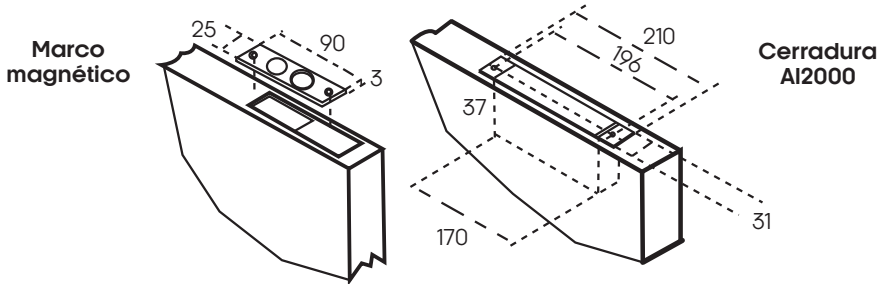
Posición	Función	Color
1	Positivo (12V-24VDC)	Rojo
2	Negativo (GND)	Negro
3	Botones (abre con GND)	Amarillo
4	Sensor magnético (NA)	Azul
5	Sensor magnético (COM)	Blanco

Fijación

La cerradura AL2000 puede instalarse en puertas/portones con un espesor de 35mm a 60mm.

** Fijación en puertas de madera.

Para fijar la cerradura solenoide 2000 a puertas de madera, se debe rebajamiento de acabado con un grosor de 3 mm, según las medidas correctas. Para ello, utilice el modelo de fijación que acompaña el producto:



Instrucciones de instalación

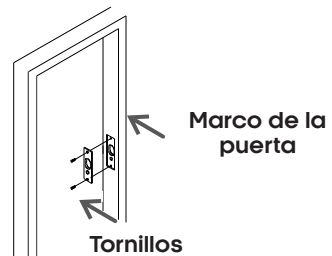
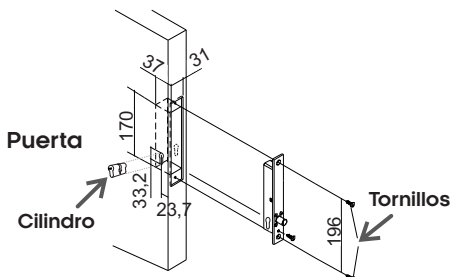
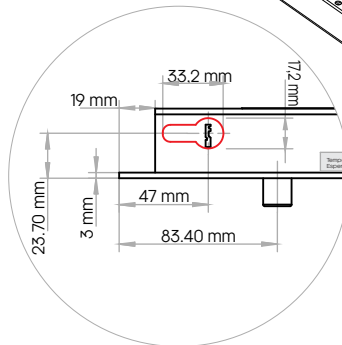
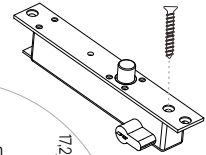
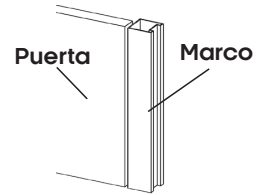
Marque los huecos de la cerradura, según el modelo de fijación, y del marco magnético, utilizándolo como guía.

- 1 **Nota:** La cerradura puede instalarse en la puerta/portón o en el marco. Verifique la forma más adecuada a su instalación.

- 2 Saque el cilindro de la cerradura. Para ello, simplemente suelte el tornillo de fijación del cilindro, como muestra la figura al lado.

- 3 Haga los huecos para el cilindro adentro de las partes laterales de la puerta, según las medidas de la figura al lado.

- 4 Haga los huecos y los rebajamientos pertinentes en la cerradura y el marco magnético, según el lado y las medidas definidos en los pasos anteriores.



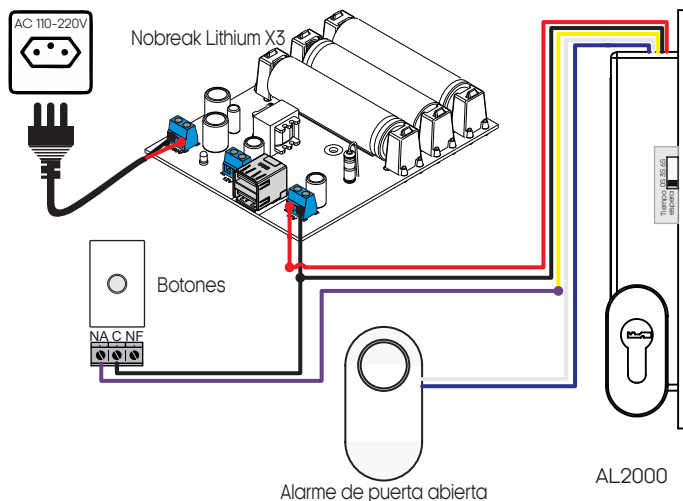
- 5 Confirme el tiempo de cierre automática y fije la cerradura y el marco magnético con los tornillos de fijación.
- 6 Inserte el cilindro nuevamente, a través del hueco hecho, y fíjelo otra vez con el tornillo de fijación.
- 7 Conecte la electricidad según el diagrama de conexiones.



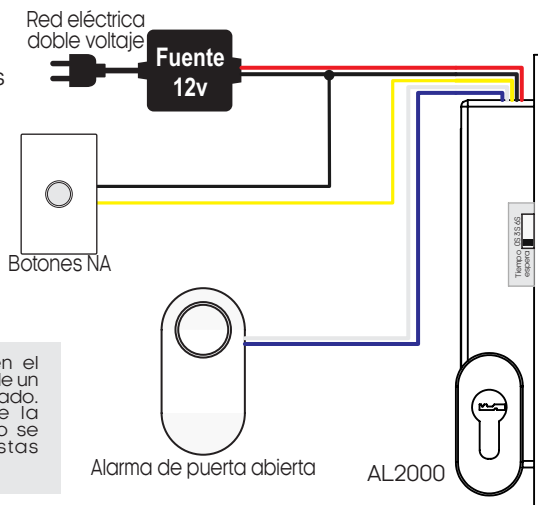
ATENCIÓN: Asegure la instalación segura! Evite la exposición de los cables de conexión. Para garantizar la seguridad, se recomienda encarecidamente el uso de dispositivos de activación internos en la residencia. Evitan el acceso a los cables por el lado externo.

Diagrama de conexión

Conexiones - AL2000 + Botones + Nobreak Lithium X3

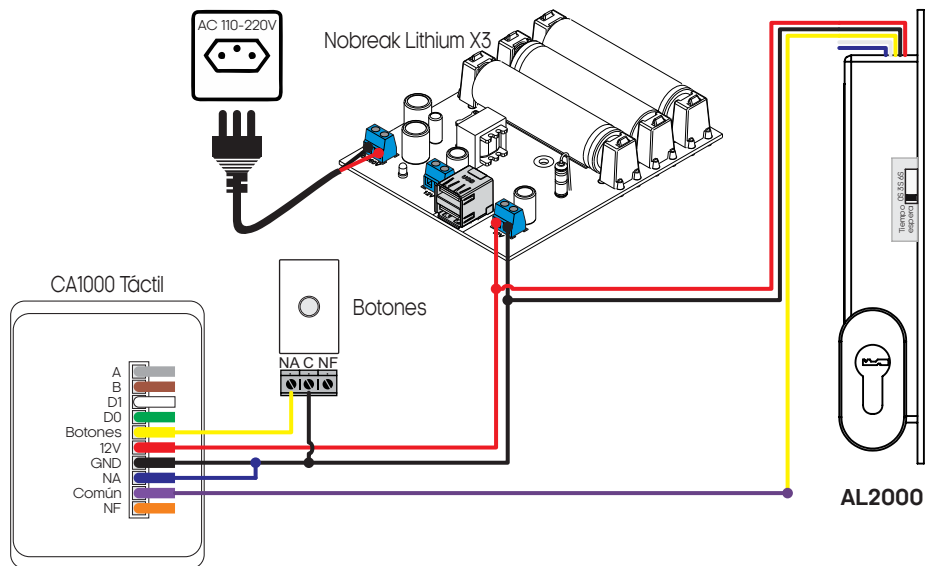


Conexiones - AL2000 + Botones

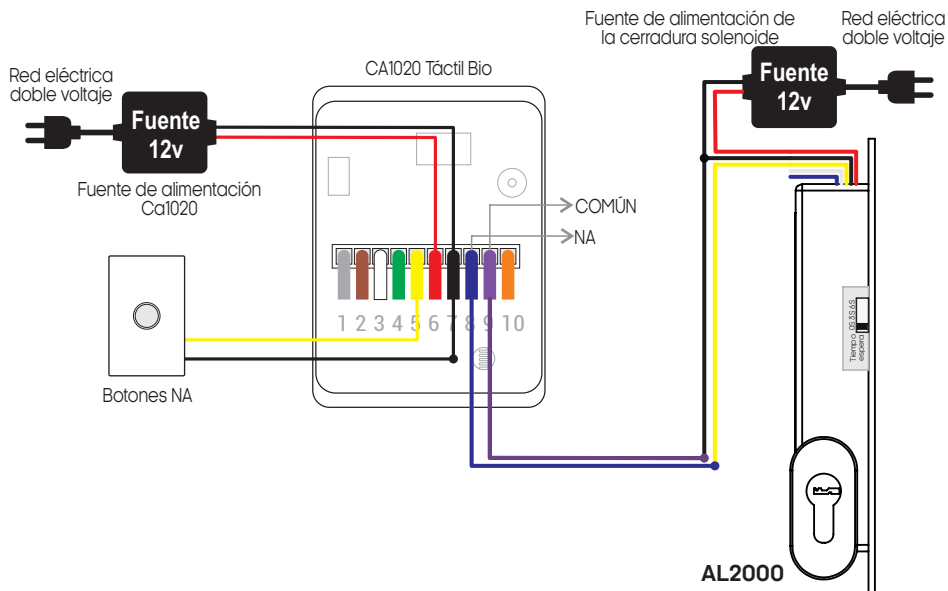


ATENCIÓN: Este modelo funciona en el modo 'Fail Secure'. Luego, en el caso de un apagón, el perno se mantendrá cerrado. Se recomienda encarecidamente la aplicación de nobreaks para que no se necesite utilizar las llaves en estas situaciones.

Conexiones - AL2000 + Control de acceso + Nobreak Lithium X3

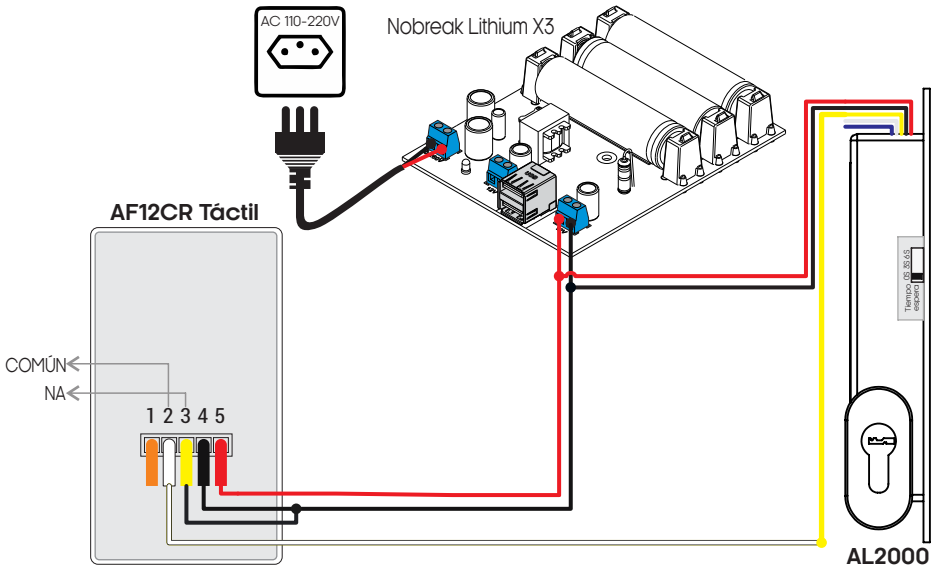


Conexiones - AL2000 + control de acceso

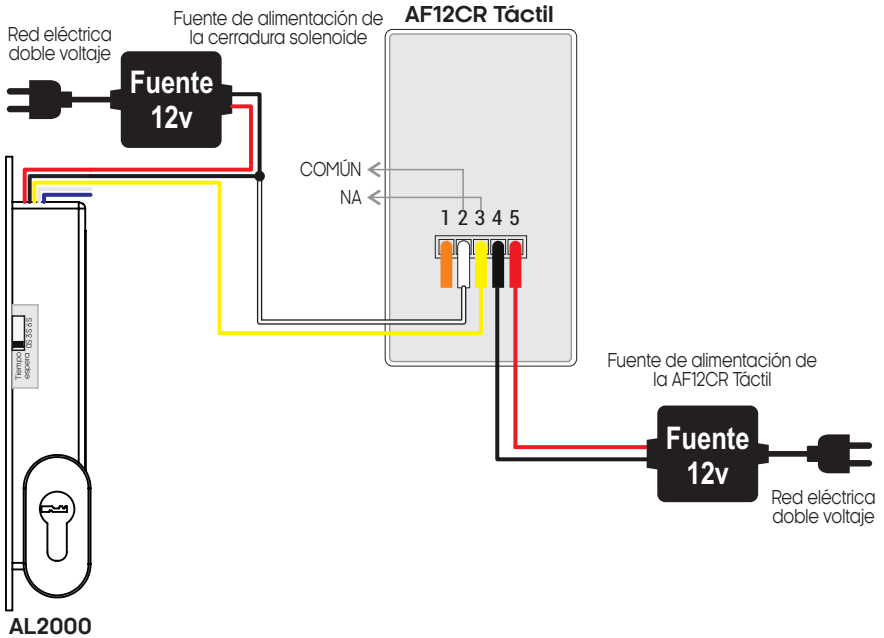


ATENCIÓN: Este modelo funciona en el modo "Fail Secure". Luego, en el caso de un apagón, el perno se mantendrá cerrado. Se recomienda encarecidamente la aplicación de nobreaks para que no se necesite utilizar las llaves en estas situaciones.

Conexiones - AL2000 + Accionador AF12CR Táctil + Nobreak Lithium X3



Conexiones - AL2000 + Accionador AF12CR Táctil



ATENCIÓN: Este modelo funciona en el modo "Fail Secure". Luego, en el caso de un apagón, el perno se mantendrá cerrado. Se recomienda encarecidamente la aplicación de nobreaks para que no se necesite utilizar las llaves en estas situaciones.

Garantía

1. Todas las partes, piezas y componentes del producto están garantizados contra cualquier defecto de fabricación que pueda ocurrir, por un período de 1 (un) año - siendo 90 (noventa) días de garantía legal y 9 (nueve) meses de garantía contractual -, contado a partir de la fecha de compra del producto por el Consumidor, conforme consta en la factura de compra del producto, que forma parte integrante de esta Garantía en todo el territorio nacional. Esta garantía contractual incluye la sustitución gratuita de las partes, piezas y componentes que presenten un defecto de fabricación, incluyendo los costes de la mano de obra empleada en su reparación. En caso de que no se detecte defecto de fabricación, sino defecto/s derivado/s de un uso inadecuado, el Consumidor correrá con dichos gastos.
2. El producto debe instalarse de acuerdo con el Manual del Producto. Si su producto requiere instalación y configuración por un técnico cualificado, busque un profesional acreditado y especializado, y los costes de estos servicios no están incluidos en el precio del producto.
3. Si se detecta el defecto, debe ponerse en contacto inmediatamente con el Servicio Autorizado más cercano que figure en la lista del fabricante - solo ellos están autorizados a examinar y subsanar el defecto durante el período de garantía previsto en el presente documento. De no hacerlo, esta garantía quedará invalidada, ya que el producto ha sido manipulado.
4. En el caso de que solicite servicio a domicilio, deberá acudir al Servicio Autorizado más cercano para el pago de la visita técnica. Si se comprueba que es necesario retirar el producto, el Consumidor se hará cargo de los gastos que ello conlleve, como el transporte y la seguridad de ida y vuelta.
5. La garantía quedará totalmente anulada en los siguientes casos: a) si el defecto no es de fabricación, sino que es causado por el Consumidor o por terceros ajenos al fabricante; b) si el daño del producto se debe a accidentes, siniestros, agentes de la naturaleza (rayos, inundaciones, corrimientos de tierra, etc.), humedad, tensión en la red de suministro, etc.), humedad, tensión de red (sobretensión causada por accidentes o fluctuaciones excesivas en la red), instalación/uso en desacuerdo con el manual del usuario o debido al desgaste natural de partes, piezas y componentes; c) si el producto ha sido afectado por influencias químicas, electromagnéticas, eléctricas o animales (insectos, etc.); d) si el número de serie del producto ha sido manipulado o borrado; e) si el aparato ha sido manipulado.
6. Esta garantía no cubre la pérdida de datos, por lo que se recomienda que, si este es el caso del producto, el Consumidor realice periódicamente una copia de seguridad de los datos contenidos en el producto.
7. AGL no se hace responsable de la instalación de este producto, ni de los intentos de fraude y/o sabotaje de sus productos. Mantenga al día las actualizaciones del software y las aplicaciones utilizadas, si procede, así como las protecciones de red necesarias para protegerse contra intrusiones (hackers). Los equipos están garantizados contra defectos en condiciones normales de uso, siendo importante tener en cuenta que, al tratarse de equipos electrónicos, no están exentos de fraudes y estafas que puedan interferir en su correcto funcionamiento.
8. Si tiene alguna pregunta sobre el proceso de logística inversa, póngase en contacto con nosotros en el (11) 4293-0939 (de lunes a viernes de 7h a 18h) o por correo electrónico a sac@aglbrasil.com.
9. LGPD - Tratamiento de datos por AGL: AGL no accede, transfiere, recoge o trata ningún dato personal de este producto. AGL S/A se reserva el derecho de modificar las características generales, técnicas y estéticas de sus productos sin previo aviso. Todas las imágenes de este manual son ilustrativas. Producto cubierto por la legislación informática.



Nombre del cliente: _____

Firma del cliente: _____

N. de factura: _____

Fecha de compra: ____/____/____ Modelo: _____

Revendedor: _____



AGL

Tecnologia para descomplicar a vida.

Rua Ferroviário Anísio Viriato, 330 - São Judas Tadeu
Divinópolis/MG - CEP 35.501-256
Tel: (11) 4293-0939 - CNPJ: 21.725.948/0001-84
sac@aglbrasil.com

www.aglbrasil.com