

öko skin genietet "vertikal" - Details

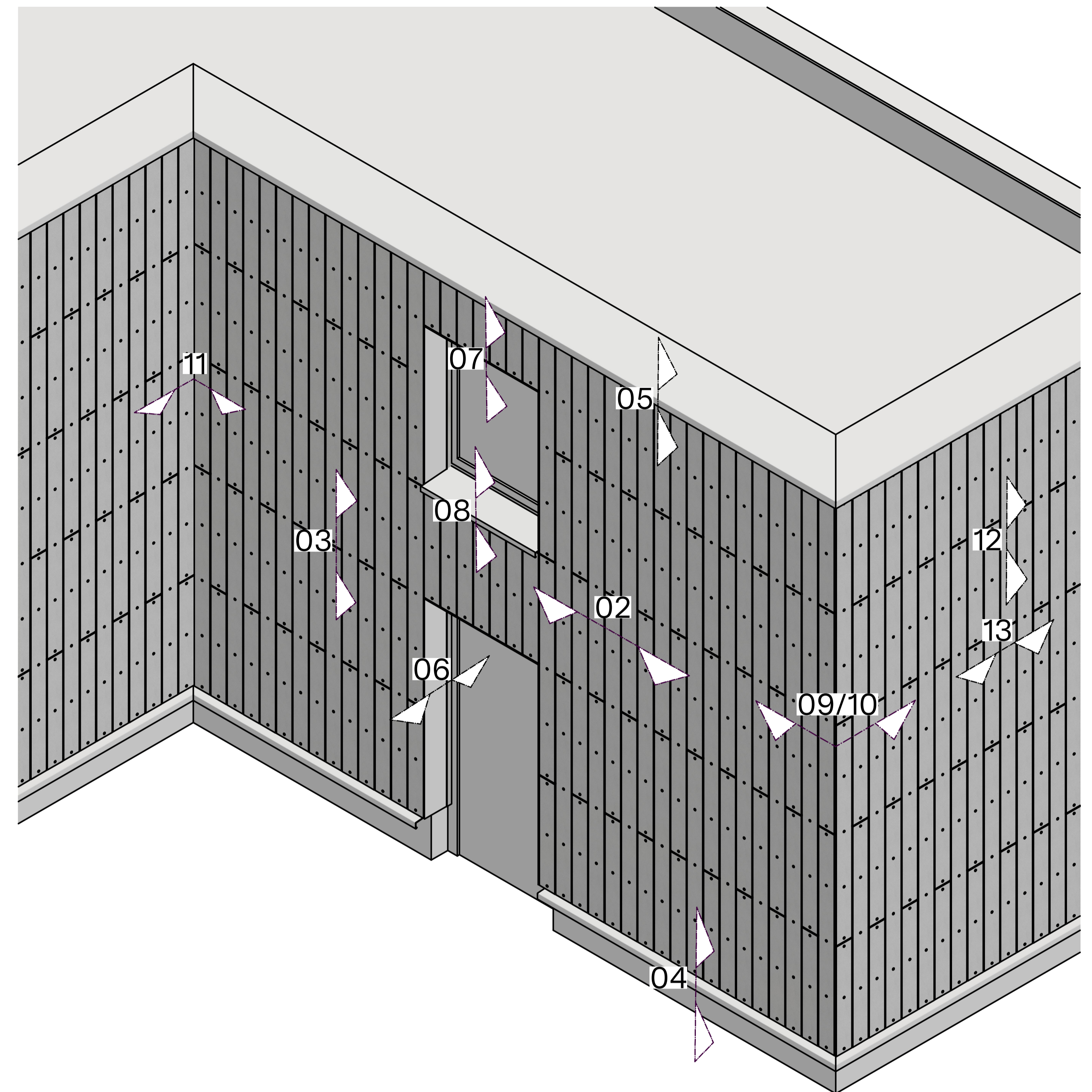
öko skin riveted "vertically" - details

- 1 öko skin Latten in verschiedenen Farben und Oberflächen, lt. Kollektion
öko skin planks in different colours and surfaces, refer to colour charts.
- 2 Rieder Fassadenniete Alu/Edelstahl mit Kopfbeschichtung,
Abmessung Ø 5 x 23mm - Kopfdurchmesser 14mm
Rieder facade rivet aluminum/stainless steel with head coating,
Dimension Ø 5 x 23mm - head diameter 14mm
- 3 Fixpunkthülse Ø 7,7mm Innen Ø 5,1mm Länge 12mm

Rohbau & primäre Unterkonstruktion (nicht im Lieferumfang des öko skin Systems). Die blau eingefärbte UK auf den folgenden Seiten ist nur als Vorschlag anzusehen und kann durch gleichwertige Produkte ersetzt werden.

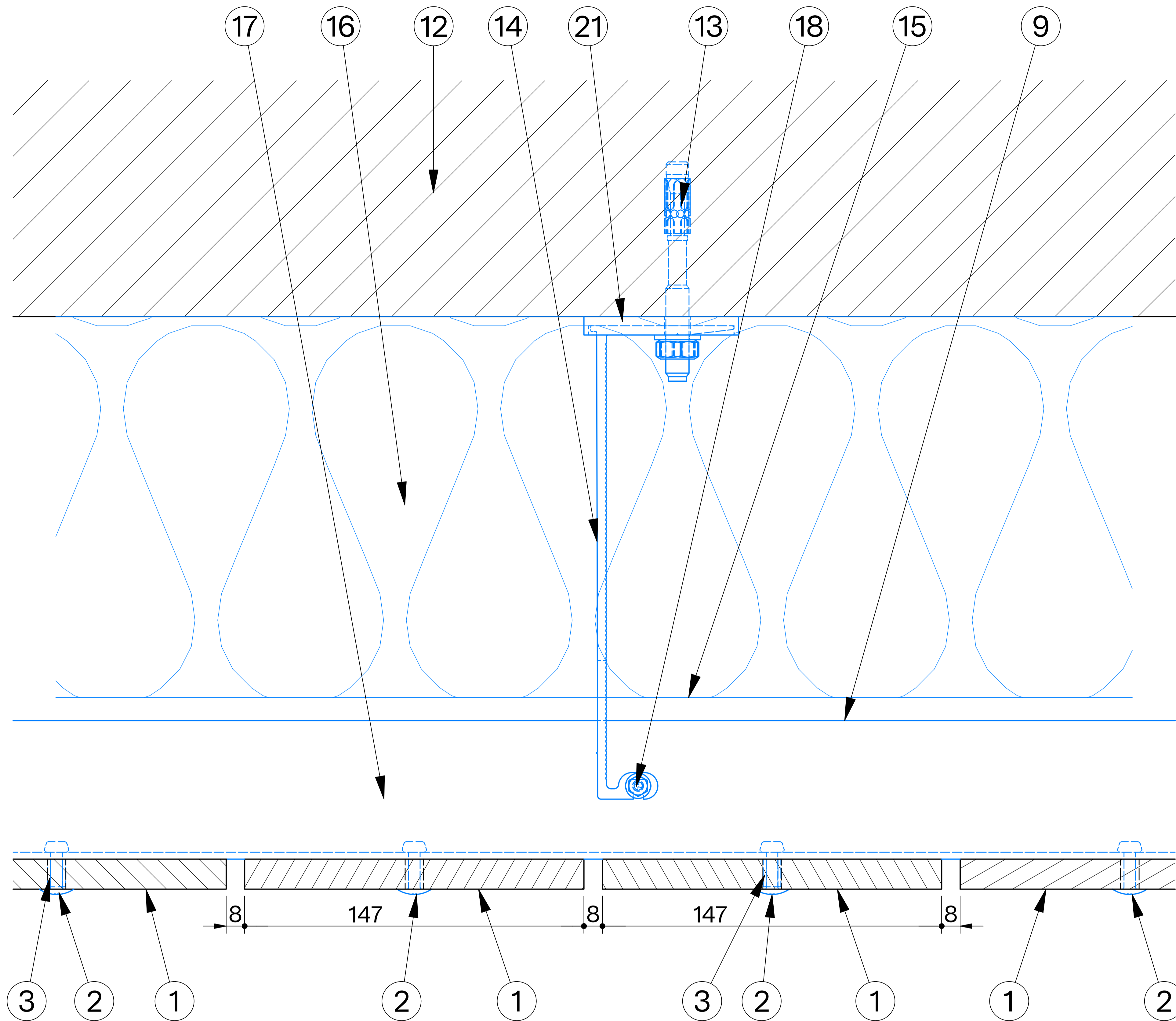
Primary structure & substructure (not part of öko skin system). The blue colored UK on the following pages is only a suggestion and can be replaced by equivalent products.

- 7 T-Profil 100x60mm, Länge nach Bedarf, Aluprofil, roh
T-profile 100x60mm, length as required, aluminum profile, raw
- 8 L-Profil 60x40mm, Länge nach Bedarf, Aluprofil, schwarz eloxiert (Schnittkante blank)
L-profile 60x40x60 mm, length as required, Alu profile, black anodized (cut edge uncoated)
- 9 L-Profil 100x60 mm, Länge nach Bedarf, Aluprofil, schwarz eloxiert (Schnittkante blank) mit gelochtem horizontalen Steg für Hinterlüftung
L-profile 100x60 mm, length as required. Alu profile, black anodized (cut edge uncoated) with perforated horizontal bar for rear ventilation
- 10 L-Profil 60x40 mm, Länge nach Bedarf, Aluprofil, schwarz eloxiert (Schnittkante blank) mit gelochtem horizontalen Steg für Hinterlüftung
L-profile 60x40 mm, length as required. Alu profile, black anodized (cut edge uncoated) with perforated horizontal bar for rear ventilation
- 11 L-Profil 30x30 mm, Länge nach Bedarf, Aluprofil, schwarz eloxiert (Schnittkante blank) mit gelochtem horizontalen Steg für Hinterlüftung
L-profile 30x30 mm, length as required. Alu profile, black anodized (cut edge uncoated) with perforated horizontal bar for rear ventilation
- 12 Untergrund / Rohbau
Primary structure
- 13 Dübel lt. Statik
Anchor acc. structural calc.
- 14 Wandkonsole + Isolator, z. B. Systema WB9 40/220/4/3
Wall bracket + thermal separation e. g. Systema WB9 40/220/4/3
- 15 Windsperre
Breather membrane




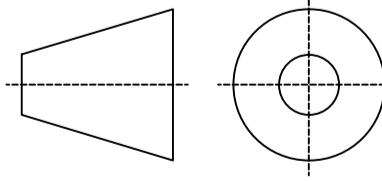
- 16 Wärmedämmung, Dicke gem. Anforderung
Insulation, thickness acc. requirement
- 17 Hinterlüftung (40 mm standard)
Ventilation gap (40 mm nominal)
- 18 Selbstbohrschraube lt. Statik
Self-drilling screw, acc structural calc.
- 19 Lochblech, Aluminium, schwarz eloxiert
Perforated plate, alum., black anodized
- 20 Brandsperre
Fire stop, cavity closer
- 21 Thermostop
thermal isolation

Maßstab scale 1:20	Textur texture	Projektionsmethode
Blattformat sheet format A1	Farbe color	
Material material öko skin	Oberfläche surface	
Bezeichnung description Fassadenteil Übersicht facade detail overview		Toleranzkl. m R02
Objekt object Rieder öko skin rivet fix "vertical"		
Rieder	Objektnummer object no. Öko-Skin	Datum date 02.10.2025
Zeichner designer FIA / BAM	Blatt page -	Zeichnungsnummer drawing number öko.skin.riv.01V
		Blatt page 1 / 15

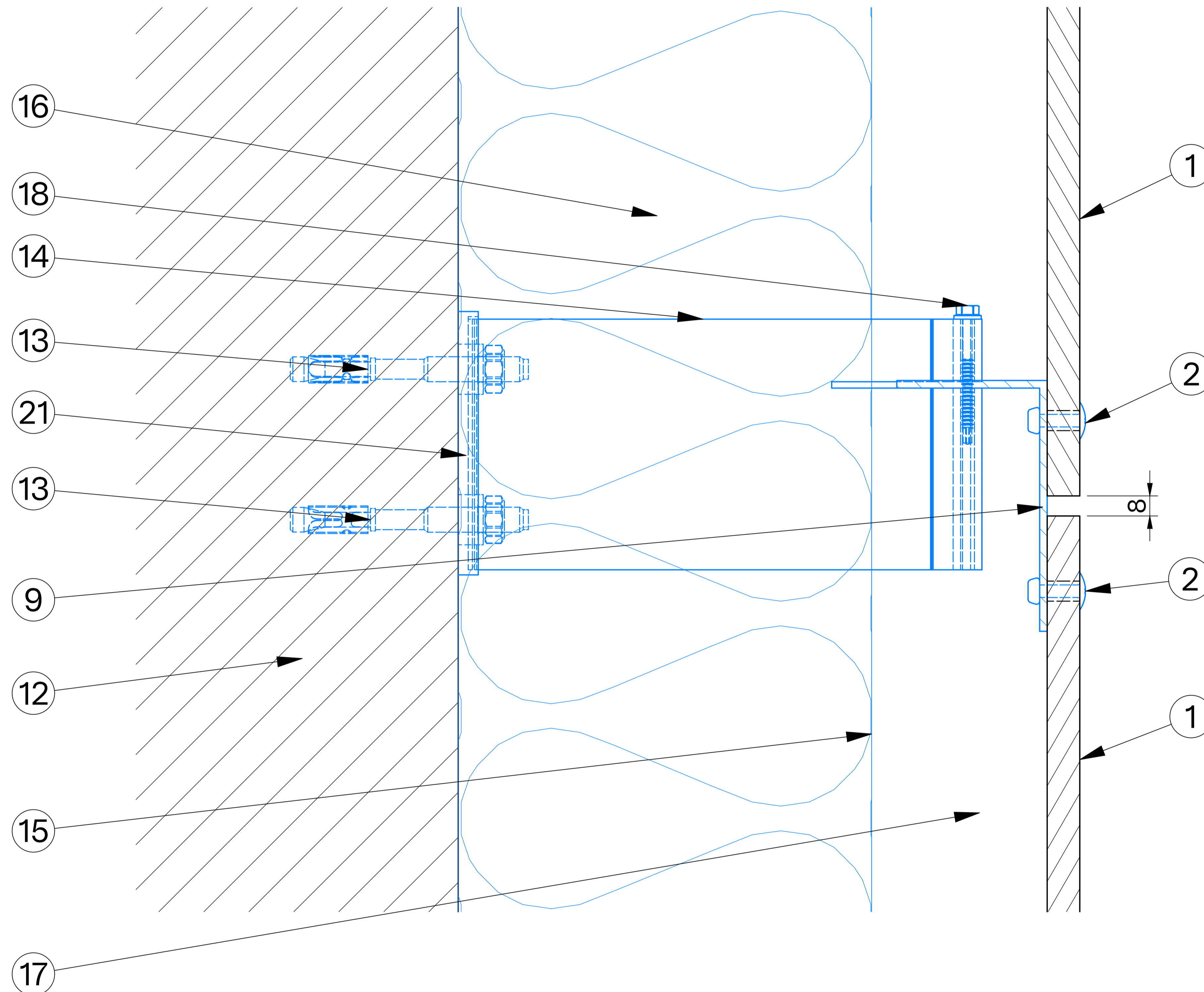



Schnitt/section 02V

 Unterkonstruktion, nicht im Lieferumfang des Rieder-Systems
Substructure, not part of Rieder system

Maßstab scale 1:1	Textur texture	
Blattformat sheet format A1	Farbe color	
Material material öko skin	Oberfläche surface	
Beschreibung description Standard Detail vertikal typical detail vertically		Toleranzen tolerances DIN ISO 2768-1 Toleranzkl. m R02
Objekt object Rieder öko skin rivet fix "vertical"		
Rieder	Objektnummer object nr. Öko-Skin	Datum date 02.10.2025
	Zeichner designer FIA / BAM	Blatt page 2 / 15
		Zeichnungsnummer drawing number öko.skin.riv.02V

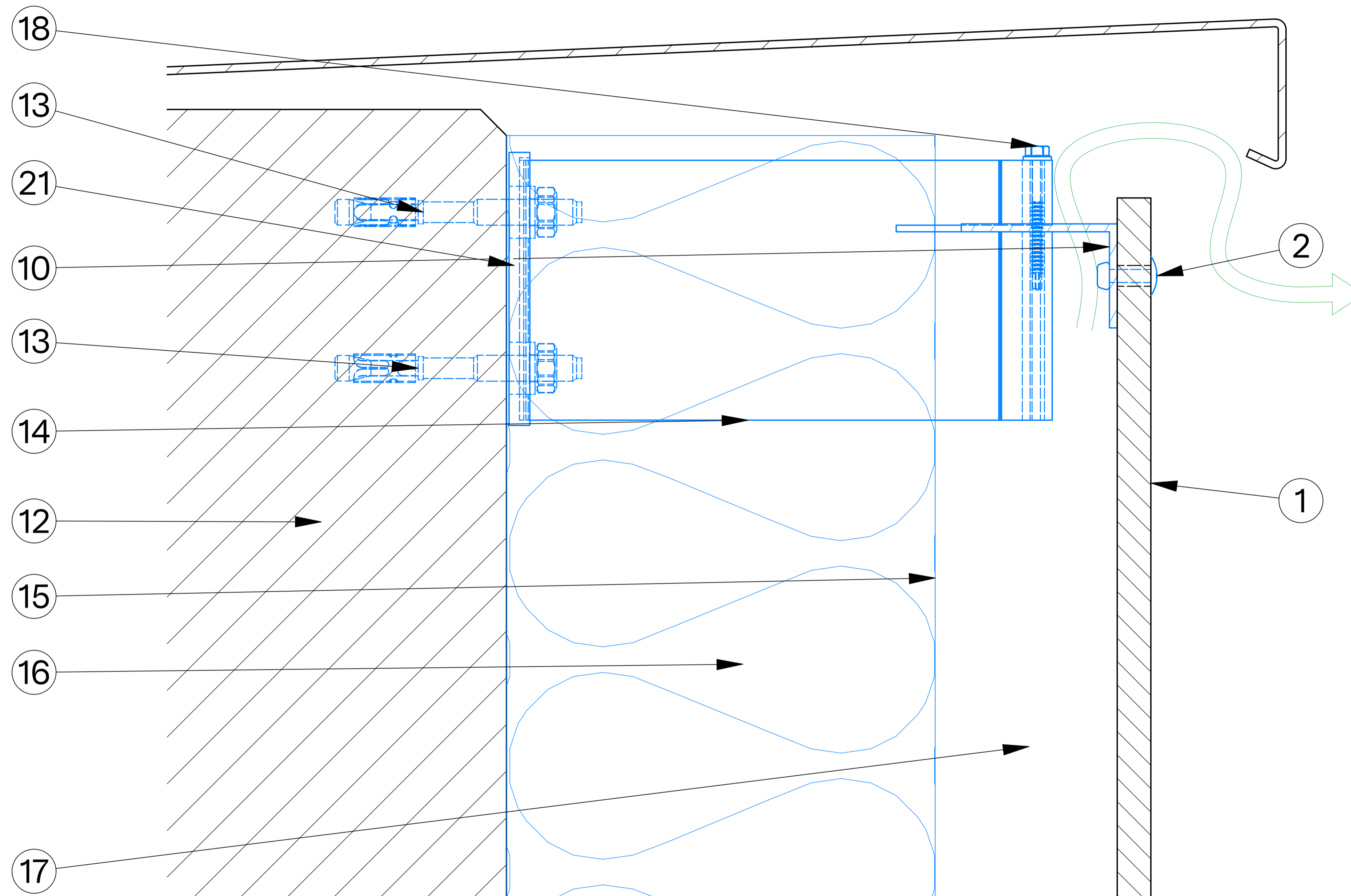
Schnitt/section 03V



 Unterkonstruktion, nicht im Lieferumfang des Rieder-Systems
Substructure, not part of Rieder system

Maßstab scale 1:1	Textur texture		
Blattformat sheet format A1	Farbe color		
Material material öko skin	Oberfläche surface		
Beschreibung description Standard detail vertikal typical detail vertically		Toleranzen tolerances DIN ISO 2768-1 Toleranzkl. m R02	
Objekt object Rieder öko skin rivet fix "vertical"			
Rieder	Objektnummer object no. Öko-Skin	Datum date 02.10.2025	Zeichnungsnummer drawing number öko.skin.riv.03V
	Zeichner designer FIA / BAM	Stück pieces -	Blatt page 3 / 15

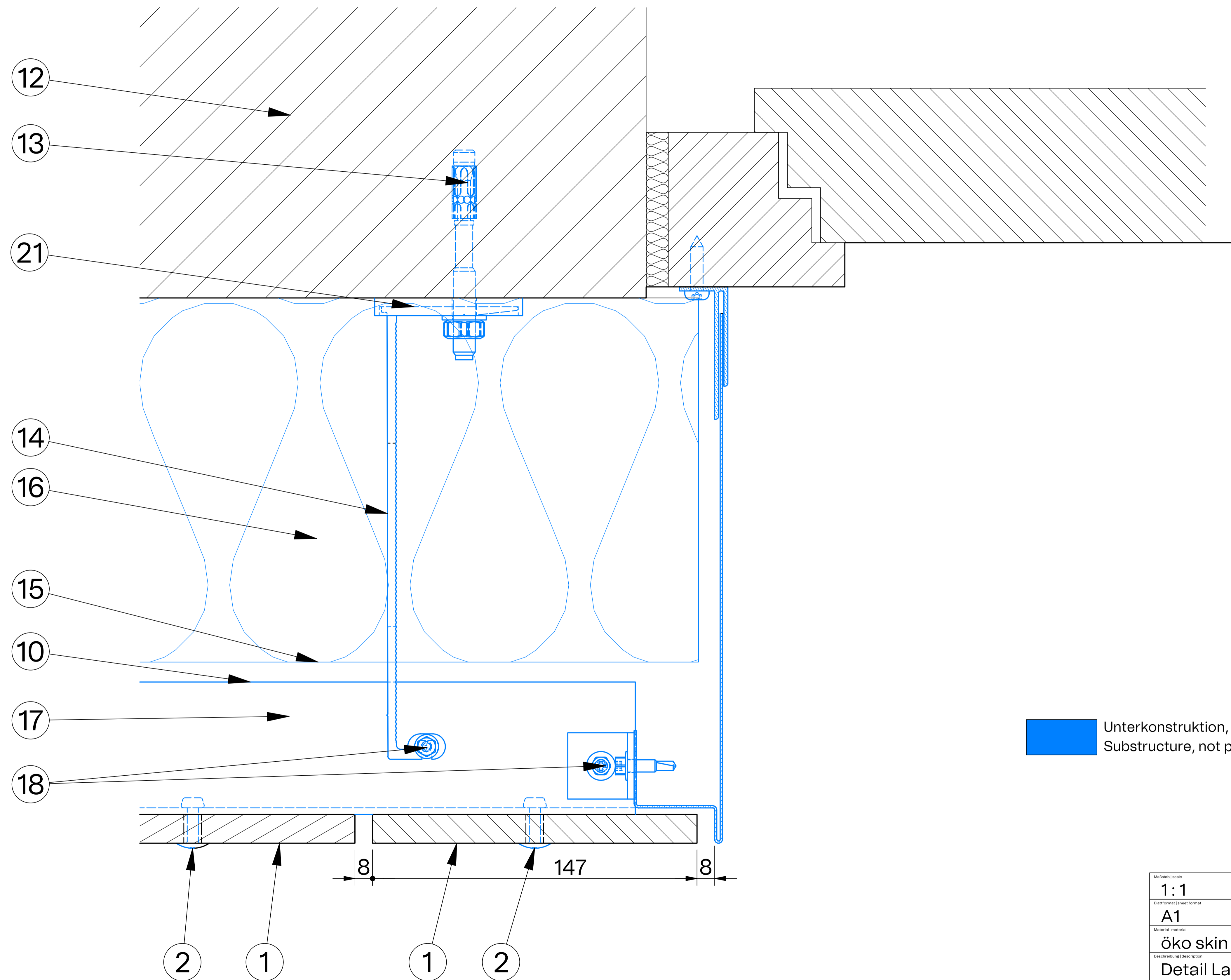
Schnitt/section 05V



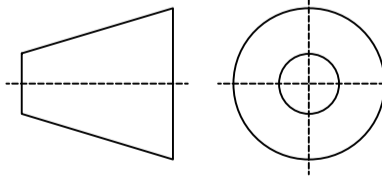
Unterkonstruktion, nicht im Lieferumfang des Rieder-Systems
Substructure, not part of Rieder system

Maßstab scale 1:1	Textur texture		
Blattformat sheet format A1	Farbe color		
Material material öko skin	Oberfläche surface	Toleranzen tolerances DIN ISO 2768-tS Toleranzkl. m	
Beschreibung description Abschluss oben top detail		Revision revision R02	
Objekt object Rieder öko skin rivet fix "vertical"			
Rieder	Objektnummer object no. Öko-Skin	Datum date 02.10.2025	Zeichnungsnummer drawing number öko.skin.riv.05V
	Zeichner designer FIA / BAM	Blatt page -	Blatt page 5 / 15

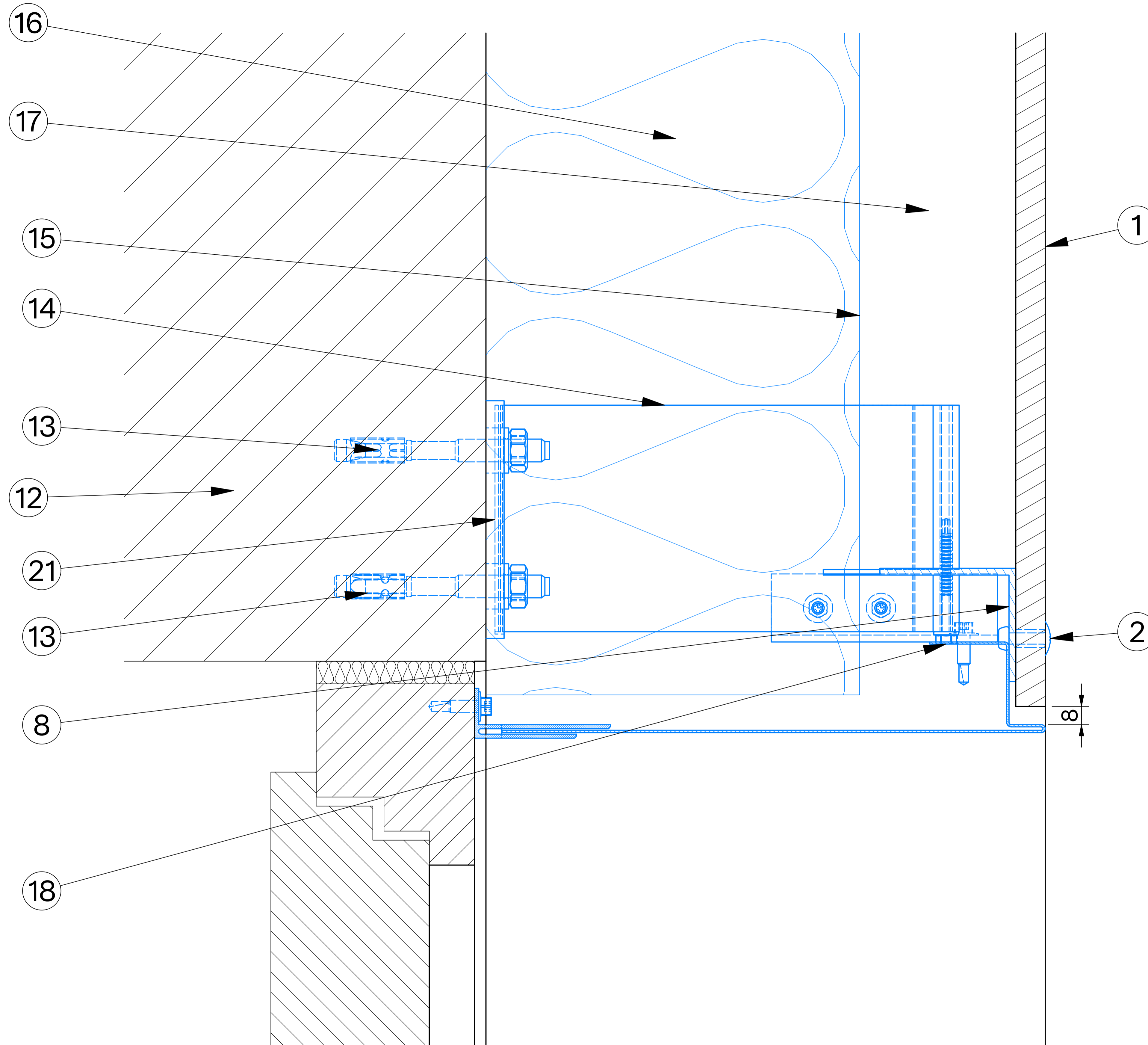
Schnitt/section 06V



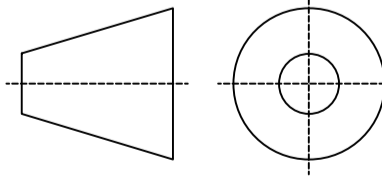
 Unterkonstruktion, nicht im Lieferumfang des Rieder-Systems
Substructure, not part of Rieder system

Maßstab scale 1:1	Textur texture		
Blattformat sheet format A1	Farbe color		
Material material öko skin	Oberfläche surface	Toleranzen tolerances DIN ISO 2768-tS Toleranzkl. m	
Beschreibung description Detail Laibung Türe/Fenster detail reveal door/window		Revision revision R02	
Objekt object Rieder öko skin rivet fix "vertical"			
Rieder	Objektnummer object nr. Öko-Skin	Datum date 02.10.2025	Zeichnungsnummer drawing number öko.skin.riv.06V
	Zeichner designer FIA / BAM	Blatt page -	Blatt page 6 / 15

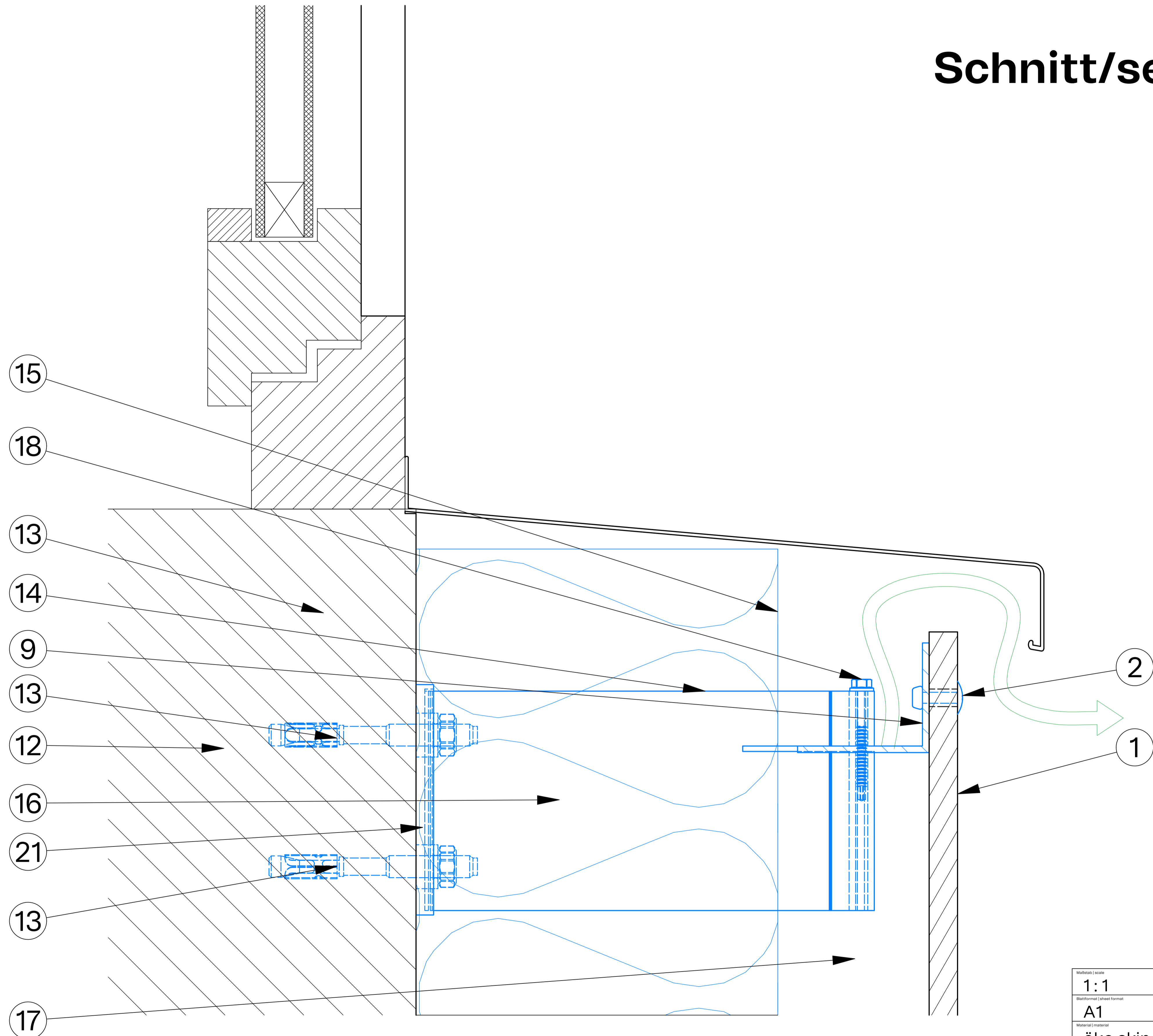
Schnitt/section 07V



Unterkonstruktion, nicht im Lieferumfang des Rieder-Systems
Substructure, not part of Rieder system

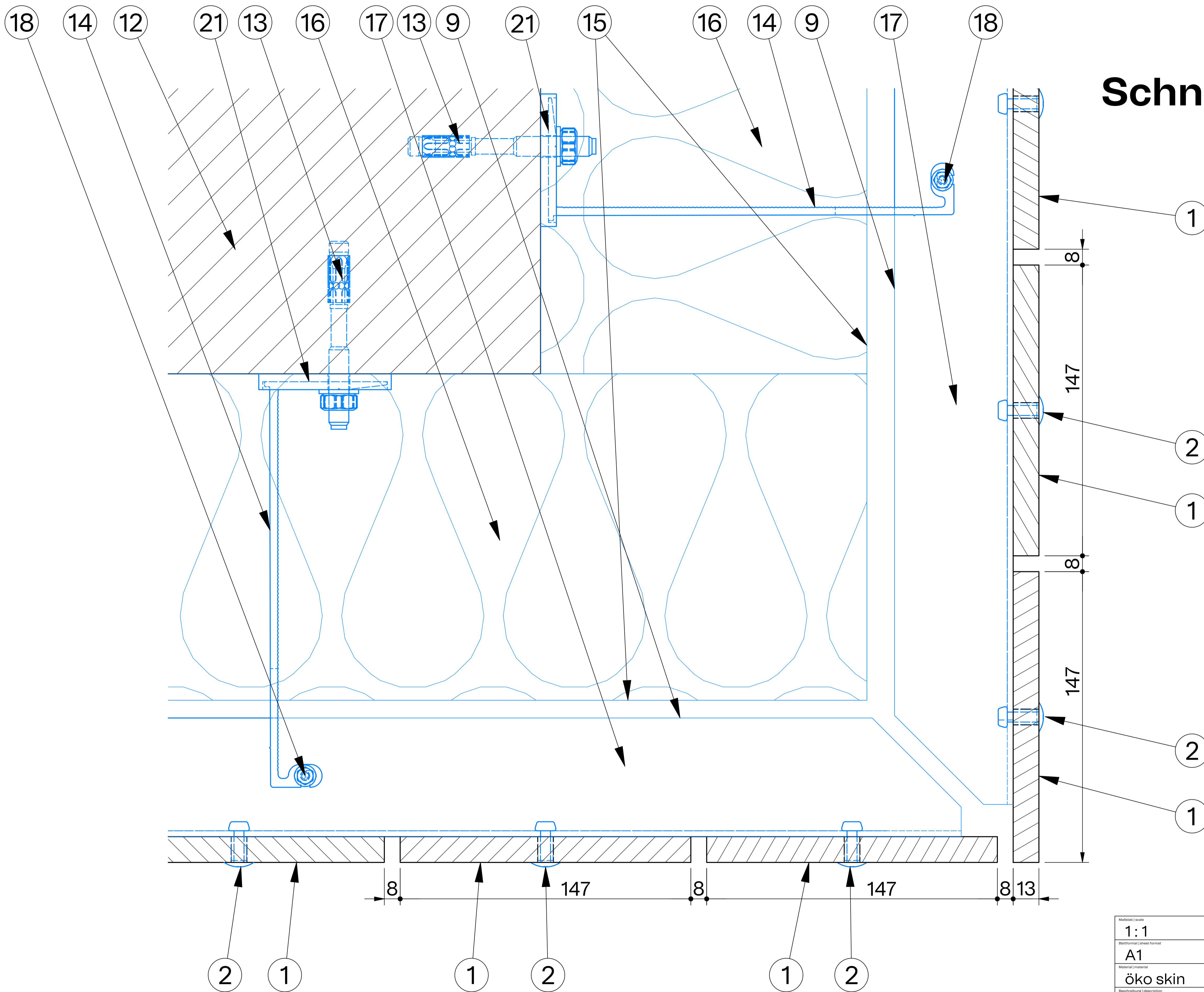
Maßstab scale 1:1	Textur texture	Projektionsmethode 
Blattformat sheet format A1	Farbe color	
Material material öko skin	Oberfläche surface	
Beschreibung description Detail Sturz Türe/Fenster detail door lintel/window lintel		Toleranzen tolerances DIN ISO 2768-Ts1 Toleranzkl. m R02
Objekt object Rieder öko skin rivet fix "vertical"		
Rieder	Objektname object name Öko-Skin	Datum date 02.10.2025
	Zeichner designer FIA / BAM	Blatt page 7 / 15

Schnitt/section 08V




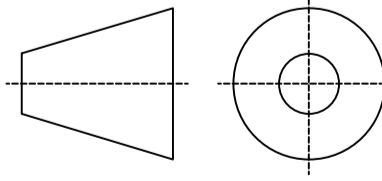
 Unterkonstruktion, nicht im Lieferumfang des Rieder-Systems
Substructure, not part of Rieder system

Maßstab scale 1:1	Textur texture	
Blattformat sheet format A1	Farbe color	
Material material öko skin	Oberfläche surface	
Beschreibung description Abschluss Fenster unten V-section at window sill		Toleranzen tolerances DIN ISO 2768-t1 Toleranzkl. m R02
Objekt object Rieder öko skin rivet fix "vertical"		
Rieder	Objektnummer object nr. Öko-Skin	Datum date 02.10.2025
	Zeichner designer FIA / BAM	Blatt page 8 / 15
		Zeichnungsnummer drawing number Hidden.fix.08V

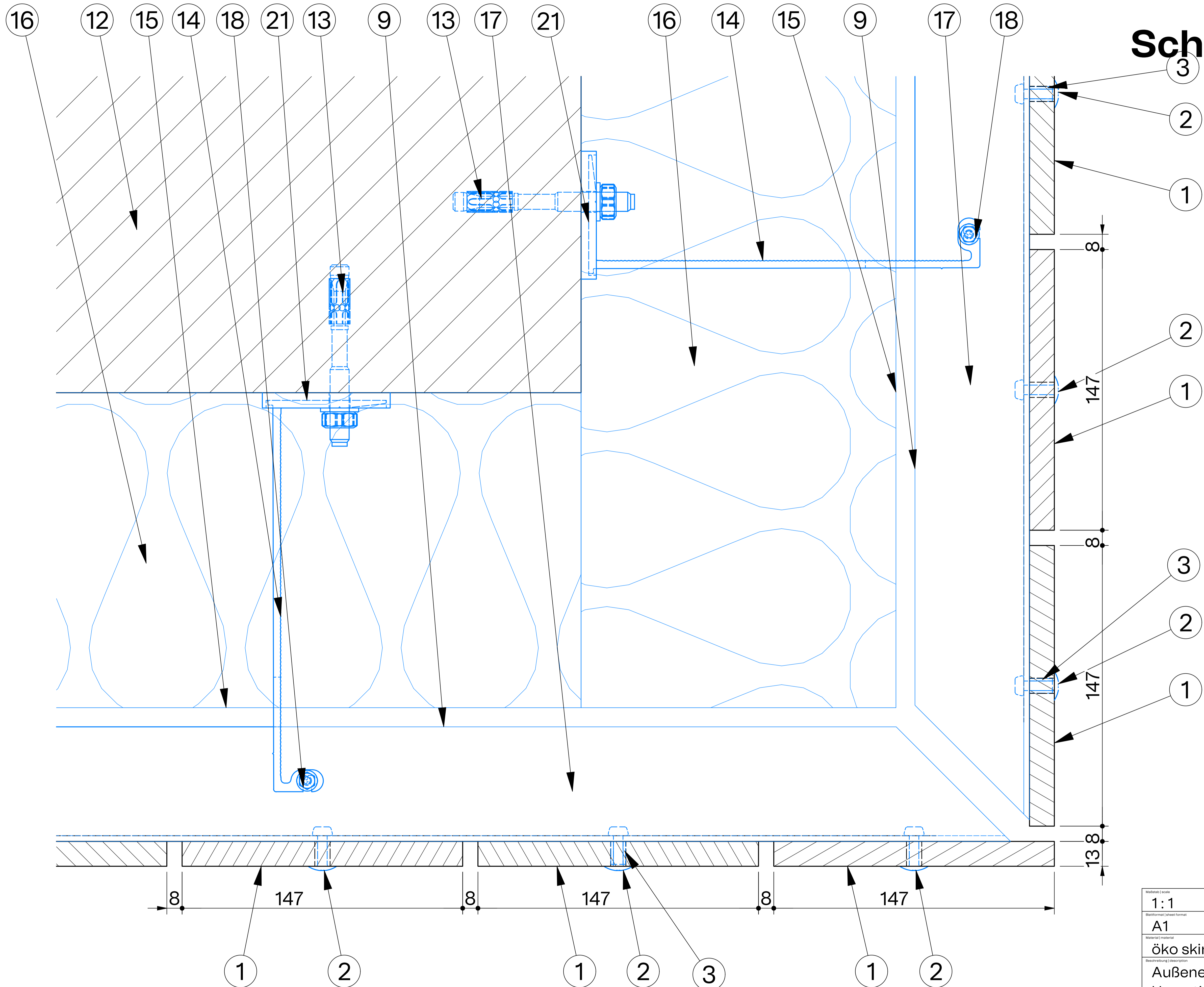


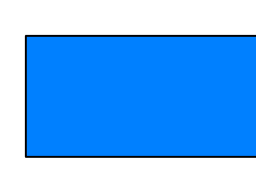
Schnitt/section 09V

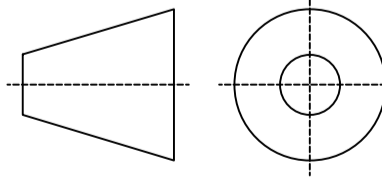
 Unterkonstruktion, nicht im Lieferumfang des Rieder-Systems
Substructure, not part of Rieder system

Maßstab scale 1:1	Textur texture	Projektionsmethode 
Blattformat sheet format A1	Farbe color	
Material material öko skin	Oberfläche surface	
Bezeichnung description Außenecke Typ 1 H-section at outside corner type 1		Toleranzen tolerances DIN ISO 2768-Ts1 Toleranzkl. m R02
Objekt object Rieder öko skin rivet fix "vertical"		
Rieder	Objektnummer object nr. Öko-Skin Zeichner designer FIA / BAM	Datum date 02.10.2025 Blatt page 9 / 15
		Zeichnungsnummer drawing number hidden.fix.09V

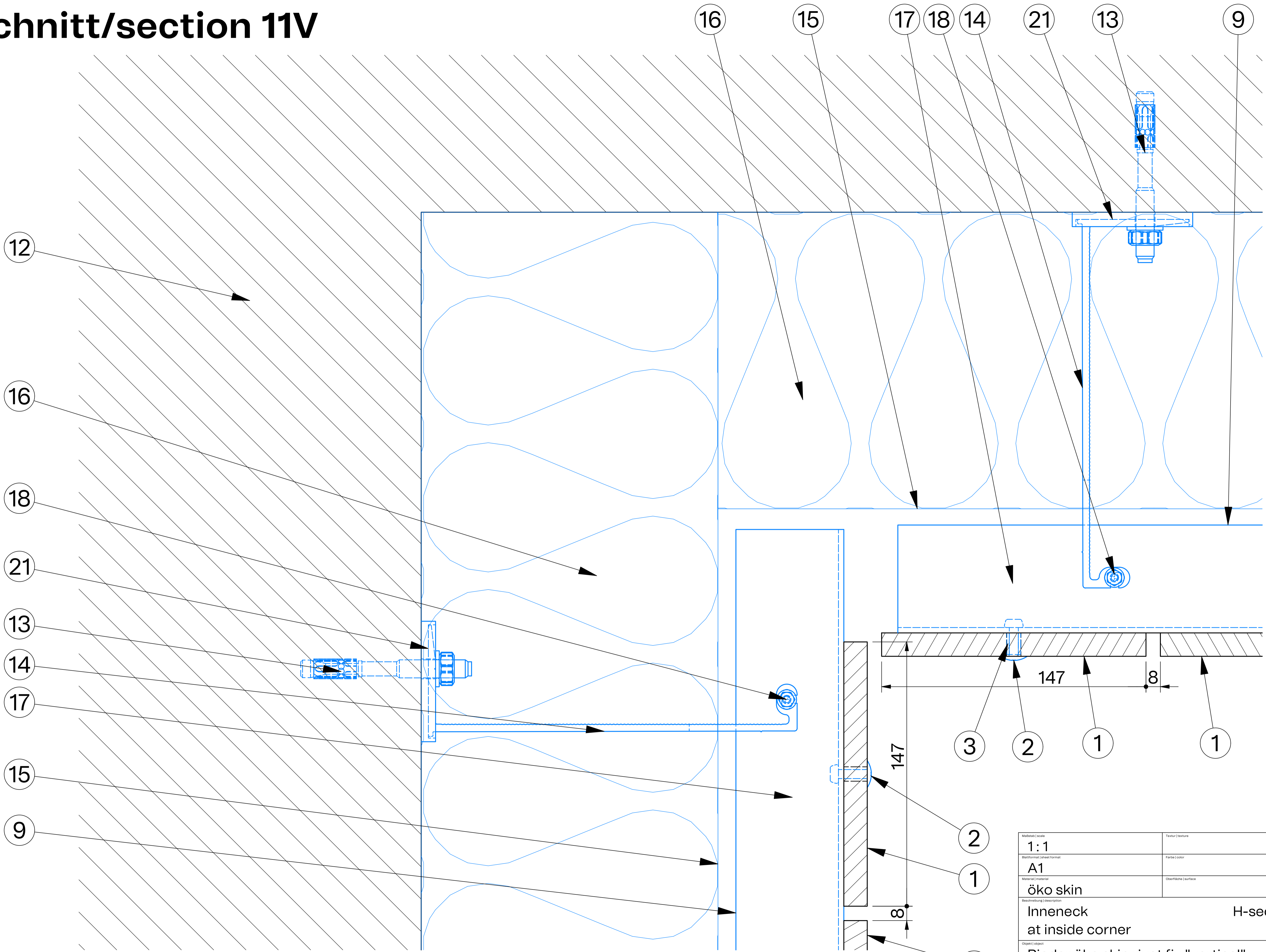
Schnitt/section 10V



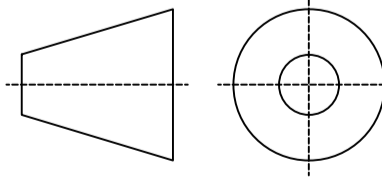

 Unterkonstruktion, nicht im Lieferumfang des Rieder-Systems
Substructure, not part of Rieder system

Maßstab scale 1:1	Textur texture	Projektionsmethode 
Blattformat sheet format A1	Farbe color	
Material material öko skin	Oberfläche surface	
Beschreibung description Außenecke Typ 2 H-section at outside corner type 2		Toleranzkl. m Revision revision R02
Objekt object Rieder öko skin rivet fix "vertical"		
Rieder	Objektname object name Öko-Skin	Datum date 02.10.2025
Zeichner designer FIA / BAM	Blatt page -	Zeichnungsnummer drawing number öko.skin.rev.10V
		Blatt page 10 / 15

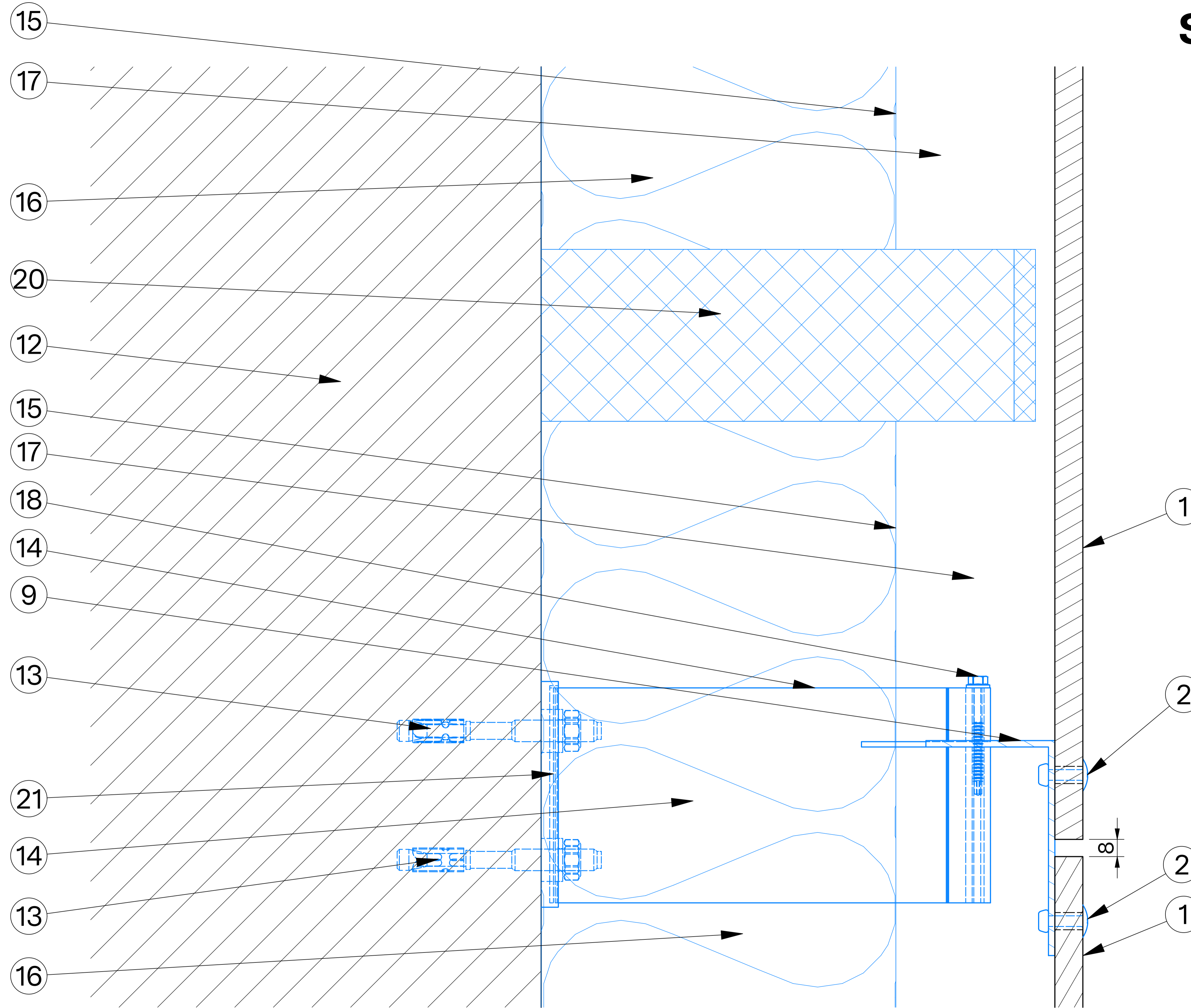
Schnitt/section 11V




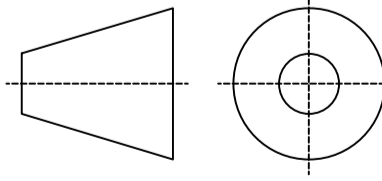
 Unterkonstruktion, nicht im Lieferumfang des Rieder-Systems
Substructure, not part of Rieder system

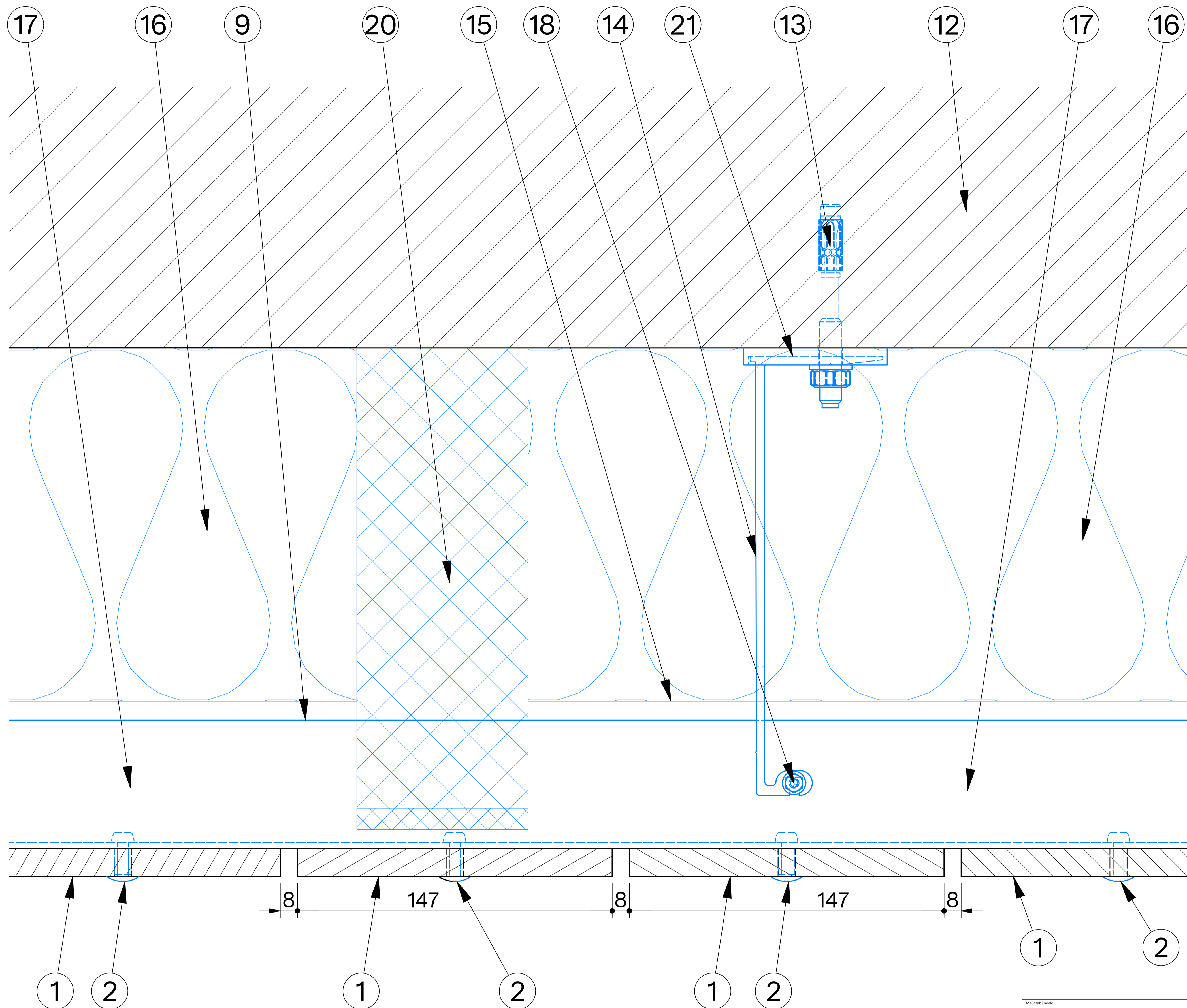
Maßstab scale 1:1	Textur texture	
Blattformat sheet format A1	Farbe color	
Material material öko skin	Oberfläche surface	
Beschreibung description Inneneck at inside corner		H-section Toleranzkl. m R02
Objekt object Rieder öko skin rivet fix "vertical"		
	Objektname object name Öko-Skin	Datum date 02.10.2025
	Zeichner designer FIA / BAM	Blatt page 11 / 15

Schnitt/section 12V



 Unterkonstruktion, nicht im Lieferumfang des Rieder-Systems
Substructure, not part of Rieder system

Maßstab scale 1:1	Textur texture	Projektionsmethode 
Blattformat sheet format A1	Farbe color	
Material material öko skin	Oberfläche surface	
Beschreibung description Brandsperr horizontal V-section at cavity closer		Toleranzkl. m Revision revision R02
Objekt object Rieder öko skin rivet fix "vertical"		
Rieder	Objektnummer object nr. Öko-Skin	Datum date 02.10.2025
Zeichner designer FIA / BAM	Blück pieces -	Zeichnungsnummer drawing number öko.skin.riv.12V
		Blatt page 12 / 15

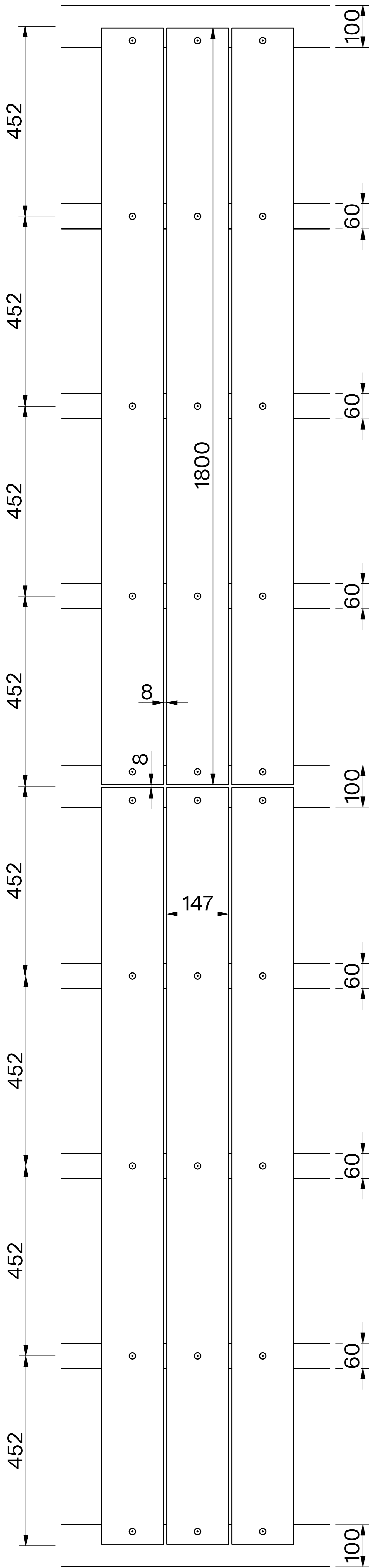


Schnitt/section 13V

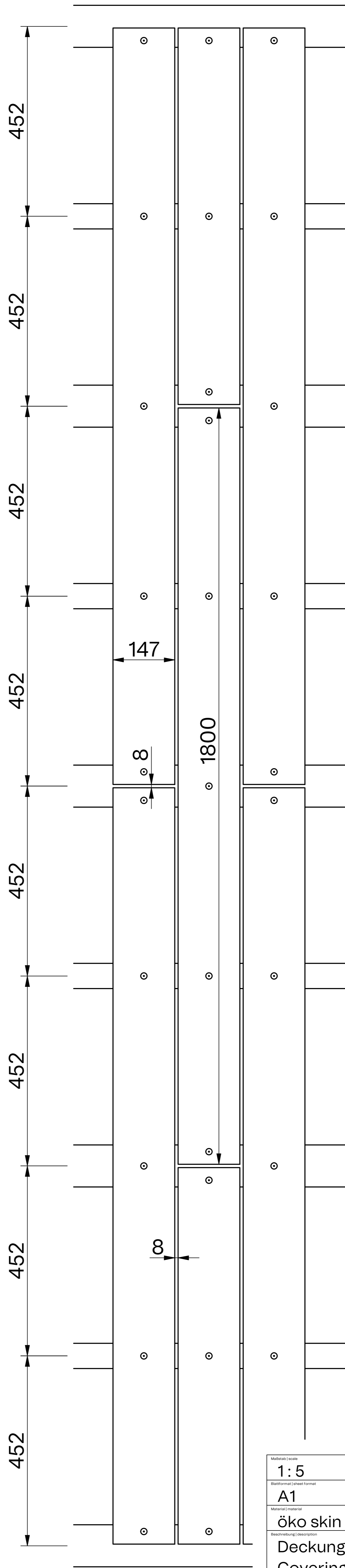
Unterkonstruktion, nicht im Lieferumfang des Rieder-Systems
Substructure, not part of Rieder system

Maßstab scale 1:1	Textur texture	
Blattformat sheet format A1	Farbe color	
Material material öko skin	Oberfläche surface	
Beschreibung description Brandsperr vertikale cavity closer		Toleranzen tolerances DIN ISO 2768-tS Revision revision R02
Objekt object Rieder öko skin rivet fix "vertical"		
Rieder	Objektname object name Öko-Skin	Datum date 02.10.2025
	Zeichner designer FIA / BAM	Blatt page 13 / 15

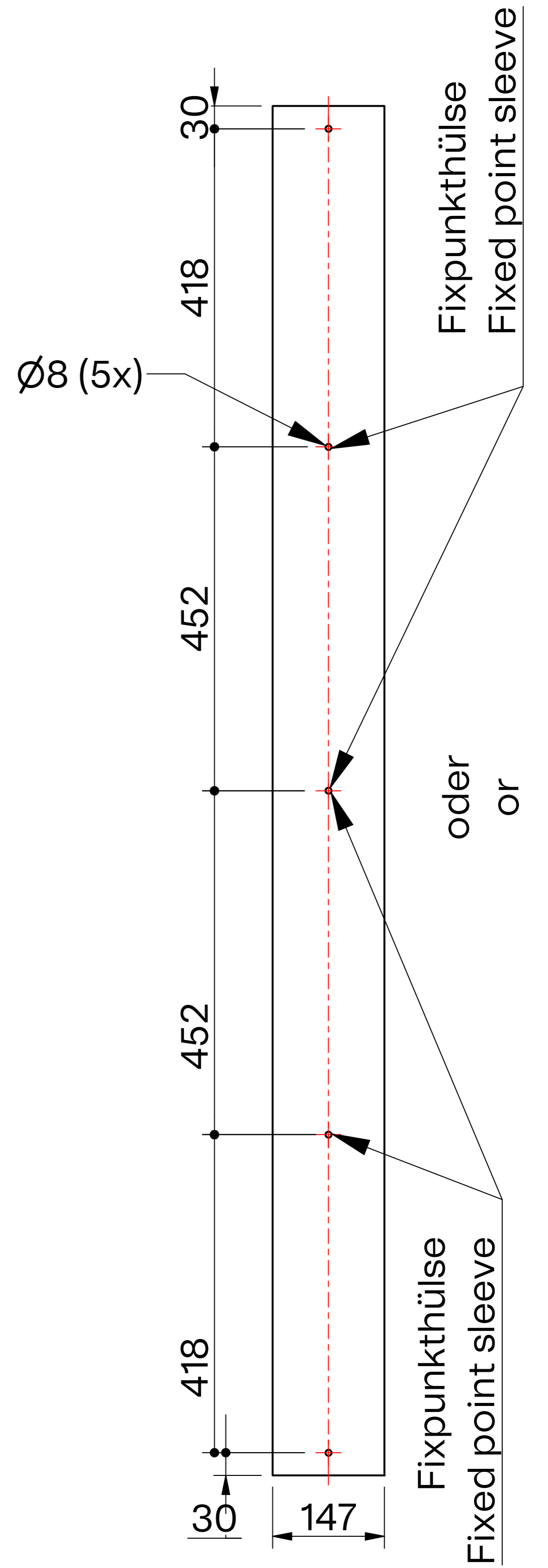
KREUZVERSATZ / CROSS OFFSET



HALBVERSATZ / HALF OFFSET

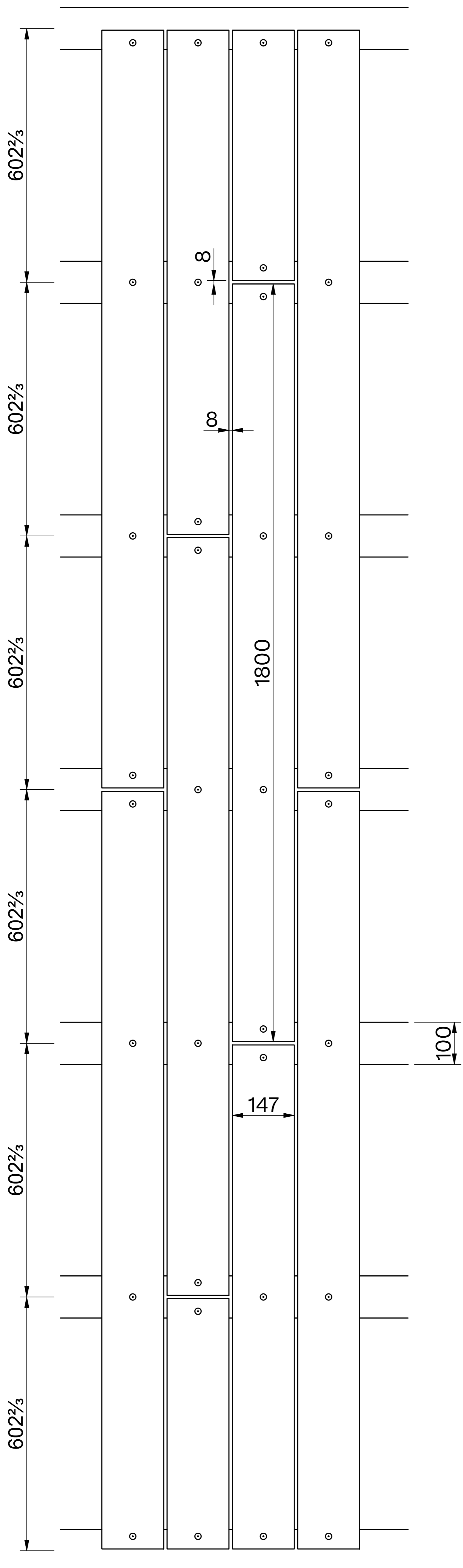


**STANDARDPANEEL
STANDARD PANEL**

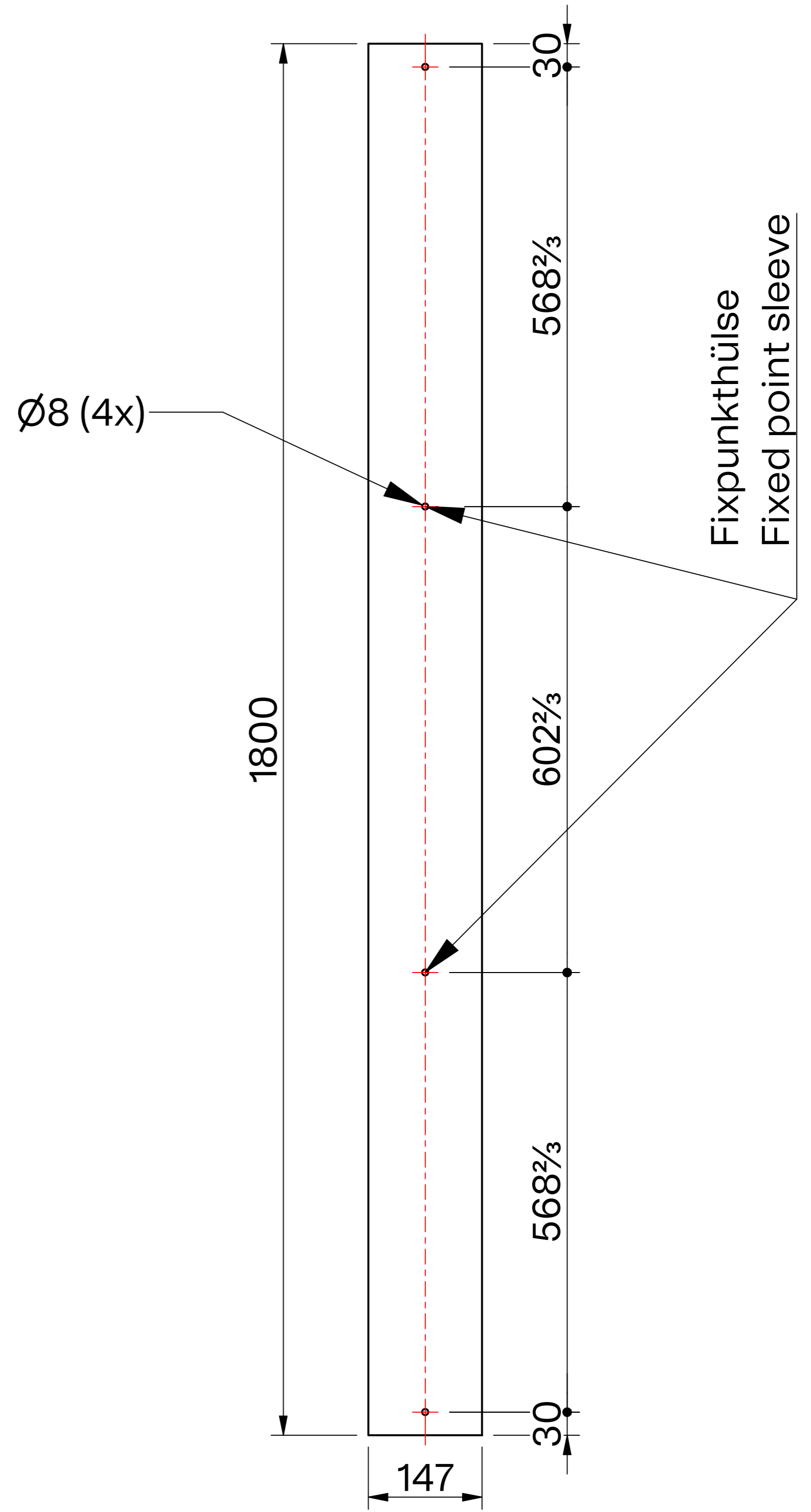


Maßstab scale 1:5	Textur texture	Projektionsmethode
Blattformat sheet format A1	Farbe color	
Material material öko skin	Oberfläche surface	
Beschreibung description Deckungsarten und Verlegemuster Covering types and laying patterns		Toleranzen tolerances DIN ISO 2768-Ts1 Toleranzkl. m R02
Objekt object Rieder öko skin rivet fix "vertical"		
Rieder	Objektnummer object nr. Öko-Skin	Datum date 02.10.2025
Zeichner designer FIA / BAM	Blatt page -	Zeichnungsnummer drawing number öko.skin.riv.14V
		Blatt page 14 / 15

DRITTELVERSATZ / THIRD OFFSET



**STANDARPANEEL
STANDARD PANEL**



Maßstab / scale 1:5 / 1:2	Textur / texture	Projektionsmethode / projection method
Blaßformat / sheet format A1	Farbe / color	
Material / material öko skin	Oberfläche / surface	
Beschreibung / description Deckungsarten und Verlegemuster Covering types and laying patterns		Toleranzen / tolerances DIN ISO 2768-Ts1 Toleranzkl. m
Objekt / object Rieder öko skin rivet fix "vertical"		Revision / revision R02
Rieder	Objektnummer / object nr. Öko-Skin	Datum / date 02.10.2025
	Zeichner / designer FIA / BAM	Blatt / page 15 / 15
		Zeichnungsnummer / drawing number hidden.fix.15V