

Fișă tehnică :

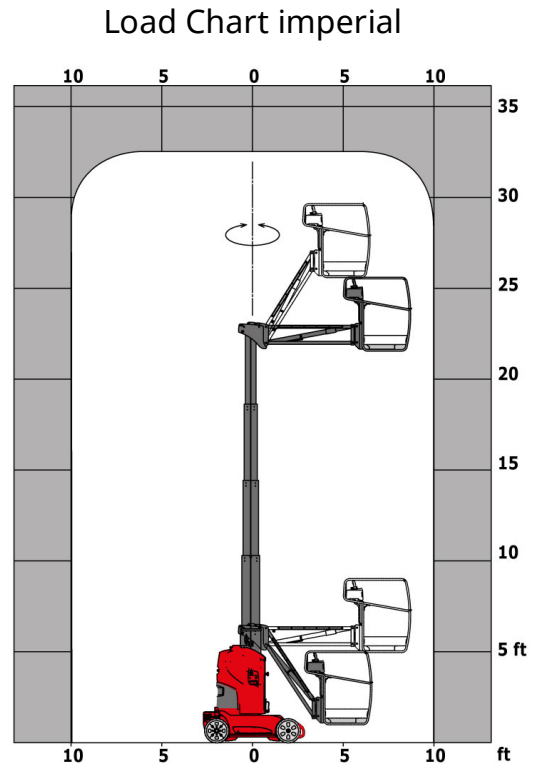
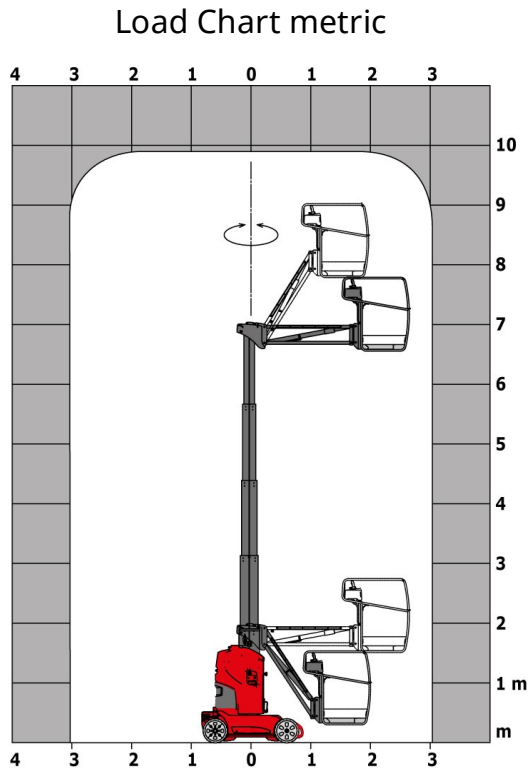
100 VJR



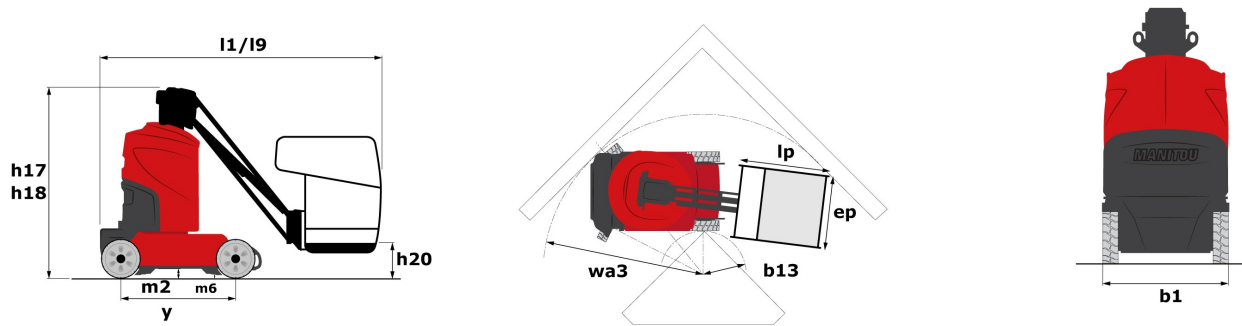
Capacities		Metric	Imperial
Înălțime de lucru	h21	9.85 m	32 ft 4 in
Platform height	h7	7.85 m	25 ft 9 in
Rază de acțiune maximă	l4	3.15 m	10 ft 4 in
Overhang	l5	6.67 m	21 ft 11 in
rotație braț pendular (jos)		+70 °	+70 °
Platform capacity	Q	200 kg	441 lbs
rotație turelă		350 °	350 °
Număr de persoane (interior / exterior)		2 / 1	2 / 1
Weight and dimensions			
Greutate platformă*		2650 kg	5842 lbs
Platform dimensions (length x width)	lp / ep	1.11 m x 0.93 m	3 ft 8 in x 3 ft 1 in
Lățime globală	b1	0.99 m	3 ft 3 in
Lungime totală	l1	2.8 m	9 ft 2 in
Înălțime globală	h17	1.99 m	6 ft 6 in
Înălțime de la podea (acces)	h20	0.51 m	1 ft 8 in
Lungime braț pendular	l13	1.5 m	4 ft 11 in
Counterweight offset (turret at 90°)	a7	0.095 m	4 in
Rază de braț interioră	b13	0.59 m	1 ft 11 in
Rază de braț exterioră	Wa3	2.09 m	6 ft 10 in
Gardă la sol utilaj	m4	0.1 m	4 in
Plugs / stability bars ground clearance	m6	0.02 m	1 in
Gardă la sol la centrul ampatamentului	m2	0.09 m	4 in
Ampatament	y	1.2 m	3 ft 11 in
Performances			
Drive speed - stowed		5 km/h	3.1 mph
Drive speed - raised		0.7 km/h	0.4 mph
Capacitate de urcare rampă		25 %	25 %
Nivelare admisibilă		2 °	2 °
Wheels			
Echipament anvelopă		Solid non-marking tires	Solid non-marking tires
Dimensiune roți față / spate		0.41 x 0.13m - 0.41 x 0.13m	0.41 x 0.13m - 0.41 x 0.13m
Drive wheels (front / rear)		0 / 2	0 / 2
Steering wheels (front / rear)		2 / 0	2 / 0
Roți de frânare (față / spate)		0 / 2	0 / 2
Engine/Battery			
Electric engine power rating		2 x 1.5 kW	2 x 1.5 kW
Electric Pump		3 kW	3 kW
Number of hydraulic pump / Capacity of hydraulic pump		2 x 4.20 cm ³	2 x 0.26 in ³
Battery / Batteries capacity		24 V / 250 Ah	24 V / 250 Ah
Integrated charger (V / Ah)		24 V / 30 Ah	24 V / 30 Ah
Miscellaneous			
Number of cycles with STD Battery (HIRD)		29	29
Presiune la sol		11.8 daN/cm ²	11.8 daN/cm ²
Presiune hidraulică		140 Bar	10 PSI
Capacitate rezervor hidraulic		22 l	4.84 gal
Vibrație la brațe/mâini		< 2.5 m/s	< 8.2 ft/s
Standards compliance			
This machine is in compliance with:		Directive europene: 2006/42/CE- Mașini (revizuită cu EN280:2013) - 2004/108/CE (CEM) - 2006/95/CE (Joasă tensiune)	Directive europene: 2006/42/CE- Mașini (revizuită cu EN280:2013) - 2004/108/CE (CEM) - 2006/95/CE (Joasă tensiune)

*Varies according to options and standards of the country to which the machine is delivered

Diagramă de încărcare



Desen dimensional



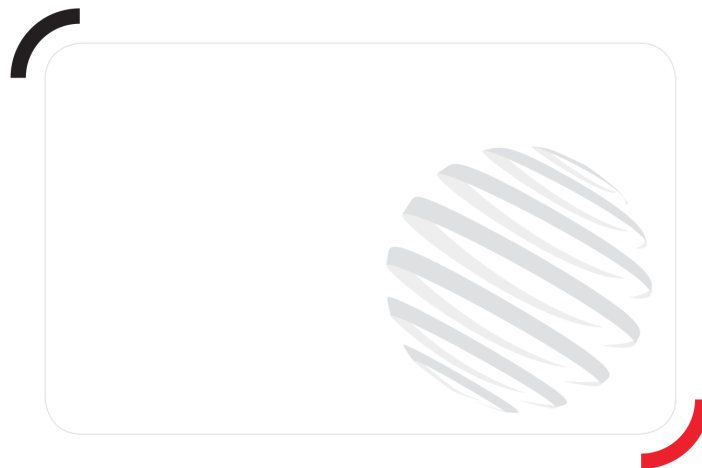
Echipment

Standard

- Audible alarm and illuminated indicator lamp (leveling, overload, lowering)
- Battery charge indicator lamp
- CAN bus technology
- Emergency stop button in platform and on frame
- Fixed pothole protection
- Fork pockets
- Horn in the platform
- Hour meter
- Integrated diagnostic assistance
- Manual emergency lowering
- Multi-voltage integrated charger
- Negative-type braking on rear wheels
- Non-marking rubber tyres
- Pendular arm
- Platform with open-work floor
- Proportional controls
- Slings and securing rings
- Tool box in platform
- Traction battery

Optional

- 110 or 230V plug with differential circuit breaker
- 230V Predisposition
- Air predisposition
- Beep on every movement
- Biodegradable oil
- Centralized recharging of battery
- Extreme cold oil
- Flashing Light
- Maintenance-free battery
- Personalized paintwork
- SMS : Safe Man System
- Safety harness
- Working headlight in platform



Siège Social

430 rue de l'Aubinière - 44150 Ancenis Cedex - France

Tel: +33(0)2 40 09 10 11 - Fax: +33 (0)2 40 09 10 97

www.manitou.com



În această broșură sunt descrise versiunile și opțiunile de configurare pentru produsele Manitou care pot fi prevăzute cu diferite echipamente. Echipamentele descrise în această broșură pot fi standard, opționale sau indisponibile, în funcție de versiune. Manitou își rezervă dreptul de a modifica specificațiile indicate și descrise în orice moment și fără avertizare prealabilă. Producătorul nu este responsabil pentru specificațiile furnizate. Pentru mai multe informații, contactați distribuitorul Manitou. Document necontractual. Este posibil ca descrierile produselor să difere de cele ale produselor reale. Siglele și identitatea vizuală ale companiei sunt proprietatea Manitou și nu pot fi utilizate fără autorizație. Toate drepturile rezervate. Fotografiiile și diagramele incluse în această broșură sunt furnizate numai cu caracter informativ.

MANITOU BF SA - Companie cu răspundere limitată cu comitet director - Capital acțiuni: 39.668.399 euro - 857 802 508 RCS Nantes