



# VISION 5WEB

CONTROLE DE ACESSO FACIAL  
PLATAFORMA IZZY ACCESS

# Sumário

Apresentação .....	03
Identificações/Dimensões .....	04
Conteúdo da embalagem .....	04
Especificações .....	05
Instalação .....	05
Conexões .....	06
Diagrama de ligação .....	06
Diagrama geral .....	06
Diagrama do Vision 5Web + Fechadura 12V .....	07
Diagrama do Vision 5Web + Eletroíma 12V .....	07
Visualizar informações locais do controle de acesso .....	08
Plataforma Web .....	08
Controle de acesso Vision 5Web .....	08
Registrando a conta de acesso na plataforma WEB .....	08
Acessando a plataforma WEB .....	09
Alterando a senha de acesso à plataforma .....	09
Cadastrando a primeira porta no condomínio .....	09
Adicionando o Vision 5Web na plataforma .....	10
Vinculando uma porta no Vision 5Web .....	10
Cadastro de usuários/faces na plataforma .....	10
Habilitando usuários administradores para o aplicativo .....	11
Atribuindo permissões aos administradores .....	12
Cadastrando uma TAG .....	12
Etapa 1 de 3 .....	12
Etapa 2 de 3 .....	13
Etapa 3 de 3 .....	13
Bloqueando uma TAG .....	13
Excluindo uma TAG .....	14
Instalando e configurando o aplicativo Izzy Access .....	14
Aacionando o Vision 5Web via aplicativo .....	15
Criando um convite facial para um visitante .....	16
Termo de Garantia .....	17

## Apresentação

O "Controle de acesso facial Vision 5Web" da AGL é um avançado dispositivo de controle de acesso facial com diversas funcionalidades. Ele permite o reconhecimento facial para a liberação de portas com base em faces cadastradas na plataforma Izzy Access da AGL, bem como a leitura de TAGs de 13,56 MHz, senhas e convites gerados por QR Code. O dispositivo também oferece conexões para botoeira e sensor de porta aberta, e conta com uma saída relé para o acionamento de fechaduras elétricas. Sua alimentação é de 12V DC, e a configuração e navegação são feitas por meio de uma tela touch de 5 polegadas. Além disso, a comunicação em rede é realizada através de uma conexão RJ45. É uma solução completa e versátil para o controle de acesso em ambientes como condomínios e comunidades.

### Reconhecimento Facial:

- O Leitor Facial 5" é projetado para reconhecer rostos cadastrados e autorizados para permitir o acesso a áreas restritas.

### Leitor de TAGs:

- Além do reconhecimento facial, o dispositivo é capaz de ler TAGs de 13,56 MHz para facilitar ainda mais o controle de acesso.

### Senha numérica:

- Possibilita a abertura através de senhas numéricas, utilizando o teclado touch para digitar a mesma.

### Convites QR Code:

- O dispositivo é capaz de ler convites QR Code, gerados a partir da plataforma ou do APP Izzy Access da AGL.

### Conexão Bluetooth:

- O dispositivo possui conexão Bluetooth, o que permite o acesso e a configuração por meio do aplicativo Izzy Access da AGL.

### Abertura remota:

- O dispositivo possui conexão com a plataforma e o aplicativo mediante a conexão de internet, o que permite também a realização de aberturas remotas.

### Botoeira:

- Oferece a capacidade de conectar uma botoeira para permitir que os usuários que estejam saindo abram a porta manualmente pressionando um botão físico.

### Sensor de Porta Aberta:

- O controle de acesso inclui uma conexão para um sensor de porta, que detecta se a porta está aberta, fornecendo informações adicionais sobre o status de acesso.

### Saída Relé:

- Para acionar fechaduras elétricas, eletrônicas ou magnéticas, o dispositivo dispõe de uma saída relé com opções NA/NF.

### Tela Touch de 5 Polegadas:

- A navegação e a configuração locais são realizadas por meio de uma tela touch de 5 polegadas, tornando o uso e a personalização mais acessíveis.

### Alimentação:

- O dispositivo é alimentado por uma fonte de tensão contínua de 12V DC.

### Integração com a Plataforma Izzy Access:

- O Leitor Facial 5" é integrado à plataforma de gerenciamento Izzy Access da AGL, proporcionando funcionalidades adicionais de administração e monitoramento.

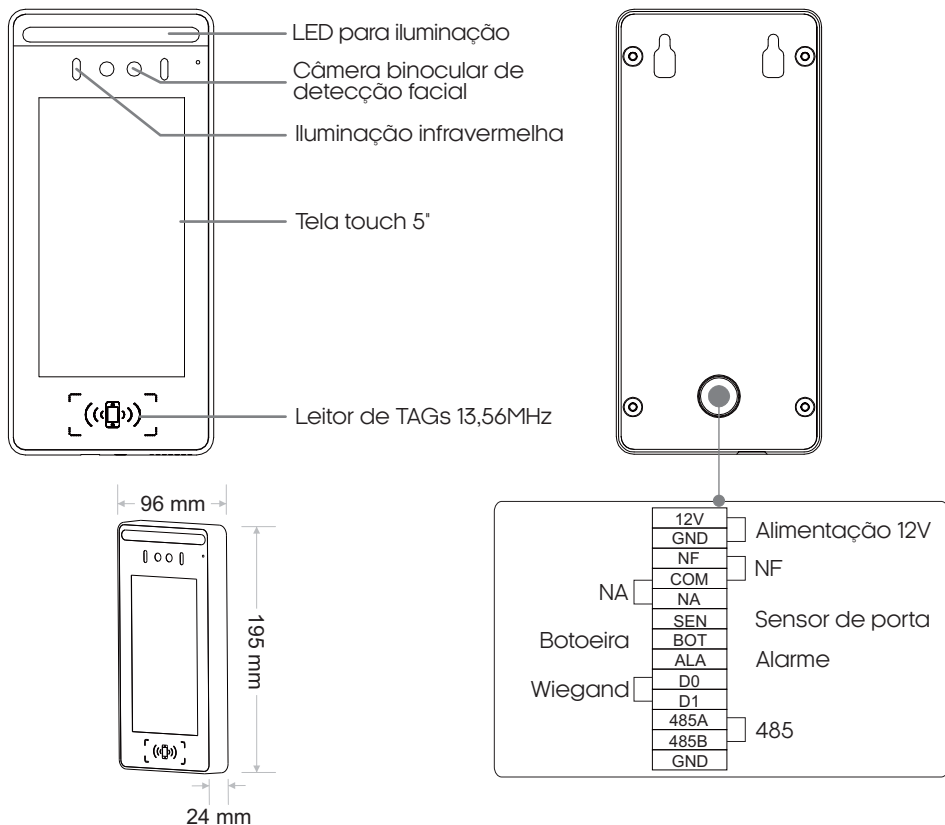
### Material:

- Construção em alumínio para durabilidade e resistência.

### Dimensões:

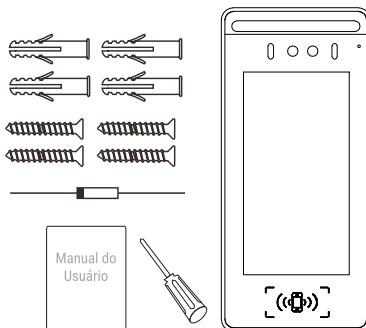
- Dimensões do monitor: 195x96x24 mm.

## Identificações/Dimensões



## Conteúdo da embalagem

Quant.	Item
01	Leitor Facial 5"
01	Kit fixação
01	Mini Chave
01	Diodo
01	Manual

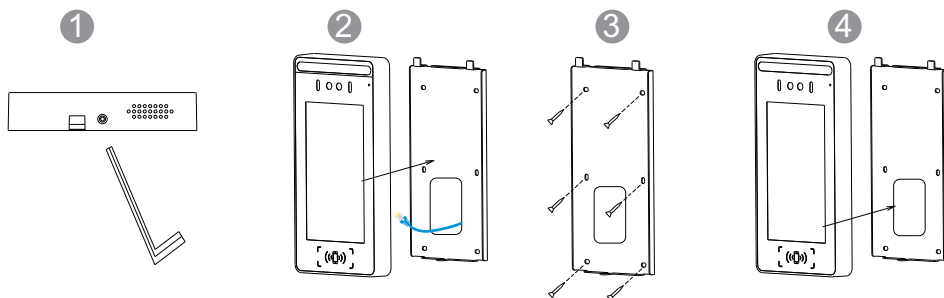


## Especificações

Tela	Tamanho	5"
	Interação	Touch screen
Rede	Rede com cabo RJ45	RJ45 (Mín. CAT5e)
	Protocolo	TCP/IP, UDP/IP, DHCP, RTMP, MUTP
	Endereço IP	Endereço IP dinâmico
Funções	Método para despertar	Tocar tela/passar em frente a câmera
Conexões	Fonte de energia	DC12V
	Porta de rede	Porta RJ45
	Conexão relé	COM/NA/NF
Acesso	TAGs	RFID 13,56MHz (cadastradas na plataforma)
	Faces	Até 2000 locais (Cadastradas na plataforma)
	QR Codes	Cadastradas na plataforma
Instalação	Método de instalação	Instalação embutida
Ambiente	Índice de proteção	IP54
	Temperatura de trabalho	-10 °C ~ 45 °C
	Temp. de armazenamento	-10 °C ~ 60° C
Outros	Dimensões	195 x 96 x 24mm
	Material	Painel em alumínio
	Cor	Prata com detalhes em preto

## Instalação

1. Remova o parafuso antirroubo utilizando a chave que acompanha o produto.
2. Após remover o parafuso, retire a tampa metálica traseira de fixação. Posicione-a no local de instalação como um gabarito para marcar a posição dos furos necessários para fixação. Em seguida, utilize uma furadeira para criar os furos.
3. Fixe a placa na parede, utilizando as buchas e os parafusos fornecidos junto com o produto.
4. Conecte os cabos de alimentação, rede e outras conexões necessárias. Em seguida, encaixe o leitor facial na placa de fixação já instalada na parede e prenda-o no lugar usando o parafuso antirroubo.



**ATENÇÃO:** Somente termine de prender o parafuso de segurança, após realizadas as conexões elétricas, seguindo o esquema de ligação apresentado posteriormente.

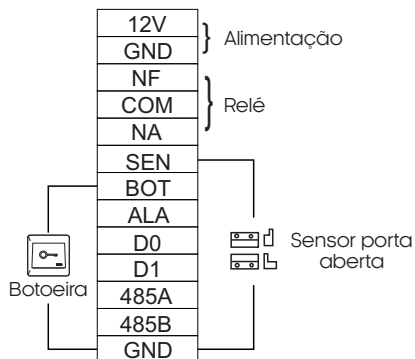


**ATENÇÃO:** Para o caso de instalações expostas ao tempo, deve-se instalar uma proteção contra chuva.

## Conexões

Abaixo estão apresentados as conexões do seu leitor facial, como a alimentação, fechaduras, sensor de porta aberta e a conexão de rede.

Este diagrama é um guia essencial para a instalação e configuração adequadas do Leitor Facial 5\*. Utilize-o como referência enquanto conecta os elementos do sistema para garantir o funcionamento correto e uma experiência de usuário sem complicações.



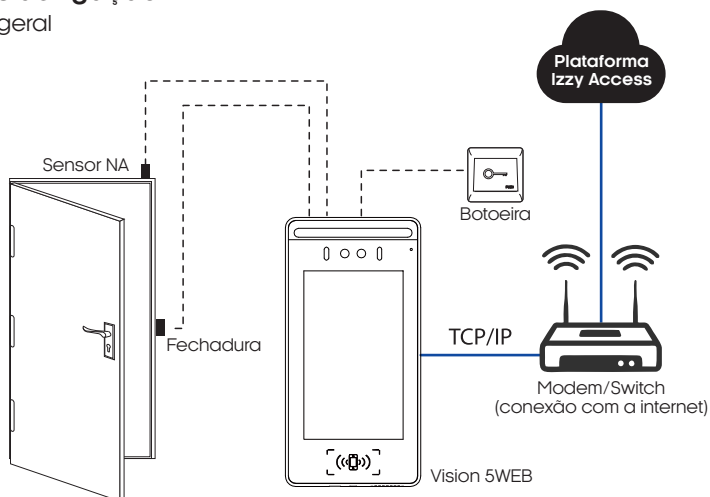
Tipo	Nº	Definição	Função
Alimentação	1	GND (Preto)	Alimentação GND
	2	12VDC (Vermelho)	Alimentação +12V
Comunicação	3	Conector rede RJ45	Comunicação de internet
Conexões	4	NF(Cinza)	Normalmente fechado do relé
	5	COM (Branco/Verde)	Comum para a saída relé
	6	NA (Verde claro)	Normalmente aberto do relé
	7	BOT (Azul)	Botoeira
	8	GND (Branco/Amarelo)	GND auxiliar para conexões
	9	SEN (Branco/Azul)	Sensor de porta aberta
	10	D1 (Laranja)	Wiegand D1
	11	D0 (Amarelo)	Wiegand D0
	12	ALA (Amarelo/Laranja)	Saída para alarme
	13	485B (Roxo)	Interface RS485A
	14	485A (Marrom)	Interface RS485B



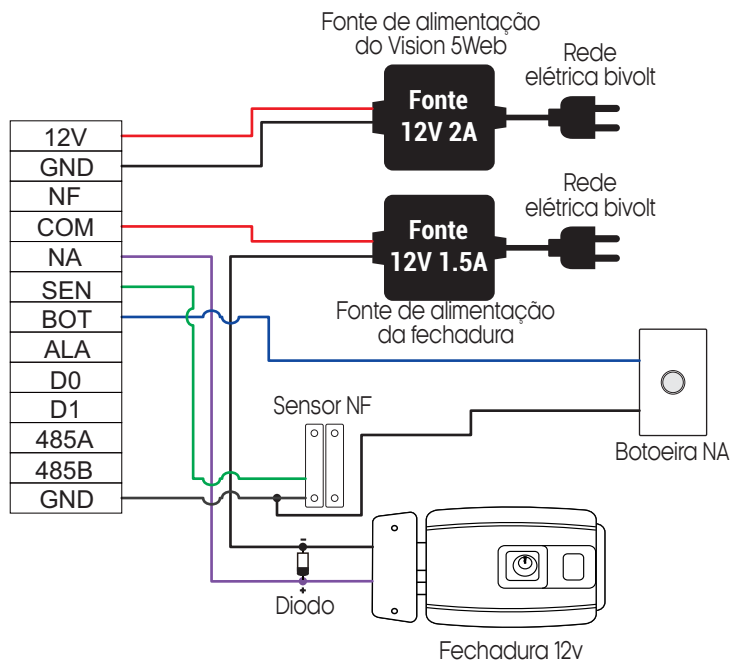
**ATENÇÃO:** Para a comunicação de rede é recomendado o uso de cabos CAT5E ou superiores.

## Diagramas de ligação

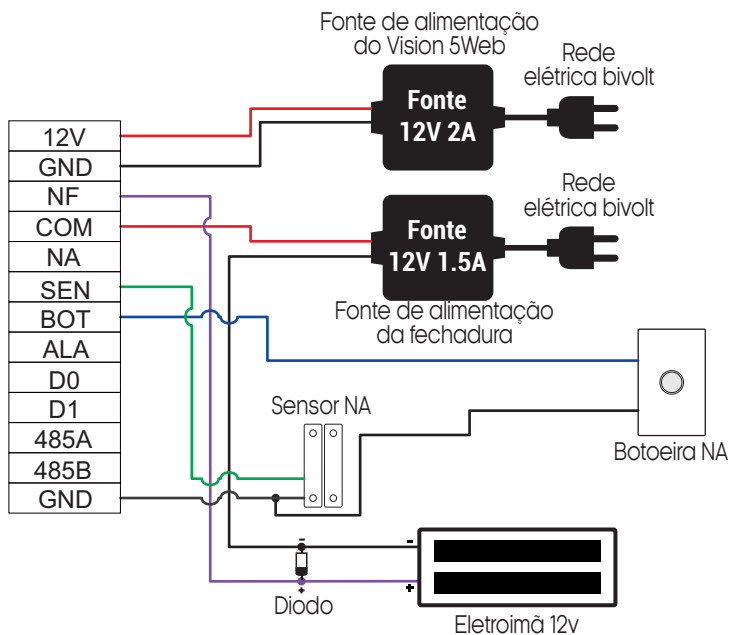
### Diagrama geral



## Diagrama do Vision 5Web + Fechadura 12V




## Diagrama do Vision 5Web + Eletroímã 12V



## Visualizar informações locais do controle de acesso

Para visualizar as configurações locais do controle de acesso facial Vision 5Web, toque sobre o símbolo de teclado na tela do mesmo e então toque sobre o símbolo de 'engrenagem' e então digite a senha de administrador do mesmo, que por padrão de fábrica é '**115200**', é extremamente recomendável que altere esta senha, a mesma pode ser alterada na opção de parâmetros do dispositivo na plataforma nuvem.

 Dispositivo >	
 Volume	Modelo: VF631A
 Teste	Endereço IP: 192.168.0.67
 Reinício	Status da rede: Elehernet
	Versão: 2.1.8.23092210
	Versão do sistema: 2023.Sep.22#5.35
	SN: 4285096124
	DNS: 114.114.114.114
	Gateway: 192.168.1.1
	Protocolo: MQTT



**ATENÇÃO:** É extremamente necessário que se altere a senha padrão de fábrica '**115200**' para uma senha própria, a fim de evitar acessos indevidos ao sistema interno do controle de acesso.

## Plataforma WEB

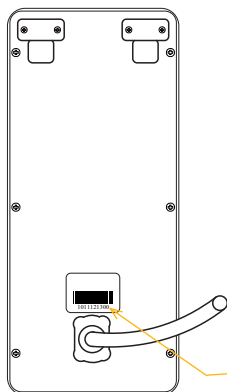
### Controle de acesso Vision 5Web

Com o controle de acesso Vision 5Web, o acionamento do sistema pode ser feito remotamente via Wi-Fi, bluetooth, QR code, TAG, leitor facial e/ou senha. É fácil de ser instalado e as configurações são realizadas diretamente na plataforma web disponibilizada gratuitamente aos usuários do controle de acesso Vision 5Web.

### Registrando a conta de acesso na plataforma WEB

Para acessar a Plataforma Web e ter acesso ao Controle de acesso Vision 5Web, é necessário registrar uma conta do condomínio/comunidade. A mesma conta pode ter mais de um dispositivo, mais de um administrador e usuários ilimitados. O condomínio é o local onde será instalado o Controle de acesso Vision 5Web, se faz necessário ter uma conta cadastrada, para acessar os dispositivos e gerenciar os usuários. O registro da conta é feito pelo Suporte da AGL mediante a apresentação do Número de Série do Controle de acesso Vision 5Web (localizado na etiqueta atrás do controle de acesso).

Ao adquirir o Controle de acesso Vision 5Web, tome nota do seu número de série e entre em contato com o Suporte da AGL preferencialmente pelo **WhatsApp** +55 (37) 99931-6778 ou pelo telefone +55 (11) 4293-0939 e escolha a opção 2. Informe que deseja registrar um Controle de Acesso facial Vision 5Web na plataforma Web e forneça os dados necessários. Após o registro da conta, o controle de acesso já pode ser inserido e acessado diretamente na plataforma.



Número de série

### CONTATOS DO SUPORTE AGL



+55 37 99931-6778



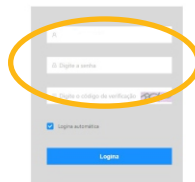
+55 11 4293-0939



## || Acessando a plataforma WEB

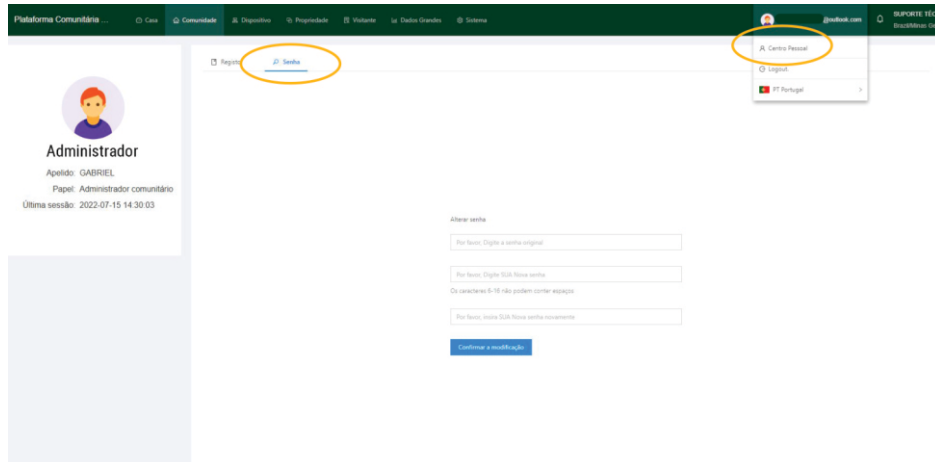
Abra o seu navegador (preferencialmente o Google Chrome) e acesse a URL [www.agl.digital](http://www.agl.digital). Preencha os dados criados no momento do registro do Vision 5Web. A plataforma estará disponível para uso.

### Plataforma Comunitária Inteligente



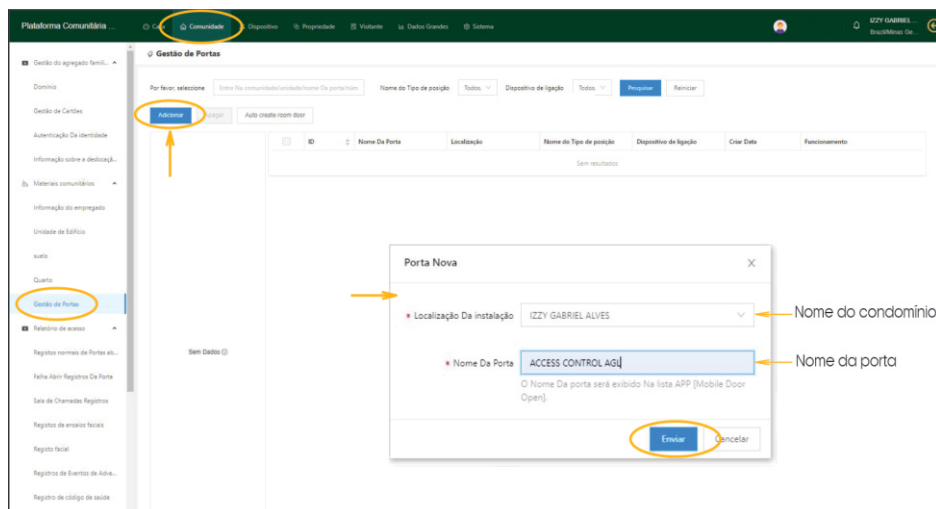
## || Alterando a senha de acesso à plataforma

Com a plataforma aberta, acesse o ícone com o e-mail da sua conta (canto superior direito) e escolha "Centro Pessoal" ou "Account". Em seguida, clique em "Senha" no alto da janela central. Siga as informações na tela para alterar sua senha.



## || Cadastrando a primeira porta no condomínio

Para adicionar o dispositivo na plataforma, é necessário cadastrar a porta que ele vai gerenciar. Na aba "Comunidade", acesse o menu lateral esquerdo e clique em "Gestão de Portas". Em seguida, clique no botão "Adicionar" e complete os dados na janela lateral. Clique em "Enviar" para finalizar.



## Adicionando o Vision 5Web na plataforma

Com a porta cadastrada, podemos adicionar o dispositivo na plataforma. Na aba "Dispositivo", verifique se o menu lateral esquerdo mostra selecionado o item "Dispositivo". Clique em "Adicionar" para digitar o número de série do dispositivo. Ao passar para a segunda informação, a janela se expande para preencher a porta correspondente ao dispositivo.

**Dispositivo**

Filtros-chave: Digite o Nome do dispositivo, Categoria de dispositivo: Todos, Device model: Todos, Estado: Todos, Poder: Todos

Versão: Todos, SIM Número do cartão: Estado magnético da porta: Todos, **Adicionar**, Finalizar

Monitorização do Estado do disp., Monitorização de dados EM tem., Uso do Tempo do Dev., Fluxo de notificação de status do dispositivo

ICZY GABRIEL ALVES

ID, Nome, Número de série, Categoria, Modelo do dispositivo, Localização Da instalação, Estado, Endereço IP, Funcionamento

Total: 1 item, 1 / 50 página

**Adicionar dispositivo**

\* Número de série do disposit:  ← Número de série do dispositivo

Indique primeiro o número de série do dispositivo e selecione a localização da instalação.

Nome do dispositivo:  ← Número de série do dispositivo

UUID:

Sistema de integração de terceiros chave primária

Finalizar Cancelar

Após preencher o Número de série clique aqui para expandir a janela. Em seguida, vincule a porta como mostra a imagem a seguir.

## Vinculando uma porta no Vision 5Web

Ao preencher o número de série do Controle de acesso, a janela vai se expandir e pedir mais dados. Preencha como mostra a imagem abaixo e finalize clicando no botão "Enviar".

**Adicionar dispositivo**

\* Número de série do disposit:  ← Número de série do dispositivo

Indique primeiro o número de série do dispositivo e selecione a localização da instalação.

Tipo de máquina:  ← Escolha a porta para o dispositivo

Localização Da instalação:  ← Escolha a porta para o dispositivo

Dentro e fora do estado:

Nome do dispositivo:  ← As demais informações são opcionais

UUID:

Sistema de integração de terceiros chave primária

Número Da Porta:

Para agrupamento de cartões de Smart office e utilização de senha offline(55)

Modelo do dispositivo:

Enviar Cancelar

## Cadastro de usuários/faces na plataforma

Já com o dispositivo cadastrado no sistema, podemos incluir os usuários. Na aba "Comunidade" abra no menu lateral esquerdo a opção "Domínio". Clique em "Adicionar" para incluir o novo usuário. Preencha os dados conforme a imagem abaixo. O e-mail utilizado no cadastro deve ser o mesmo da conta do aplicativo Izzy Access para o usuário ter acesso via aplicativo.

Pode-se capturar a imagem diretamente por web cam na hora do cadastro ou inserir uma foto que esteja no computador.

**Imagem do usuário (Utilizada para verificar o acesso facial)**

**Nome do usuário**

**E-mail do usuário**

**Informações opcionais**

**Portas que o usuário terá acesso**

**DICA:** o administrador da plataforma deve criar o seu usuário seguindo estes passos para acessar o aplicativo. Este usuário deve ser o primeiro a ser criado.

### Habilitando usuários administradores para o aplicativo

Esta configuração deve ser feita nas contas dos usuários que serão administradores que terão acesso às configurações no aplicativo. Cada plataforma deve ter pelo menos um administrador. Para habilitar o usuário como Administrador, na aba "Comunidade", vá no menu lateral esquerdo e escolha "Autorização de usuários". Em seguida, clique em "Adicionar Pessoal" e preencha os dados conforme mostra a imagem abaixo.

**Nome**

**Departamento**

**E-mail**

**Deve ser o mesmo e-mail registrado no aplicativo**

**Informações Opcionais**

**DICA:** somente os administradores terão que passar por este processo. Ao informar para a plataforma que o usuário é administrador, ele tem o acesso às configurações disponibilizadas no aplicativo. Para os usuários comuns, esta etapa não é realizada e o ícone da engrenagem não fica disponível no aplicativo.

## Atribuindo permissões aos administradores

As permissões dos recursos exibidos pelo aplicativo para os usuários administradores são configurados diretamente na plataforma. Para acessar as configurações, estando na aba "Comunidade", acesse no menu lateral esquerdo o item "Autorização de usuários". Em seguida, selecione o administrador que receberá as atribuições e então clique no botão "Autorizações" no menu superior e marque as opções de autorização de acordo com a imagem abaixo.

The screenshot shows the user management interface. The 'Comunidade' tab is active. In the 'Autorização de usuários' section, a user named 'gabriel alves' is selected. The 'Autorizações' button is highlighted. Below, the 'Configuração de permissões' table shows various permissions being enabled for the user.

Nome	Permissão de acesso	gerenci de dispositivos	Aprovação de identidade	Reclamação	Liberar	Serviço de gestão de chamados para responder	Operação
Department	<input checked="" type="checkbox"/> Nível 1 Tudo as partes Para parte	<input checked="" type="checkbox"/>	<input checked="" type="checkbox"/>	<input checked="" type="checkbox"/>	<input checked="" type="checkbox"/>	<input checked="" type="checkbox"/>	<input checked="" type="checkbox"/> Operar

## Cadastrando uma Tag

### Etapa 1 de 3

Com o Vision5Web instalado e configurado, podemos gravar as TAGs que serão gerenciadas. Para as TAGS, é necessário capturar o número do código da TAG. Passe a TAG a ser gravada próximo ao controle de acesso e confirme se este emitiu um bíp. Em seguida abra a janela dos registros de falha para capturar o código que foi recebido pelo controle de acesso. Para abrir a janela vá na guia "Comunidade". No menu lateral esquerdo abra "Registro de falha de abertura" e veja o último registro.

The screenshot shows the 'Registro de falha na abertura da porta' screen. The 'Comunidade' tab is active. The 'Registro de falha na abertura da porta' screen displays a list of access events. The 'Módulo de abertura da porta' column shows the TAG code '302198' circled in red.

Histórico de abertura	Nome completo	Nome do equipamento	Ponto de evento	Módulo de abertura da porta	Dados de reconhecimento facial	Snap
2022-05-14 11:23:58	(nada)	ACCESS CONTROL AGU4281	ACCESS CONTROL_AGL	302198	(nada)	
2022-09-14 11:23:50	(nada)	ACCESS CONTROL AGU4281	ACCESS CONTROL_AGL	A abertura temporária de port a do control falhou	(nada)	
2022-09-14 11:23:49	(nada)	ACCESS CONTROL AGU4281	ACCESS CONTROL_AGL	Erro na senha de abertura de porta (302008)	(nada)	
2022-05-14 11:23:49	(nada)	ACCESS CONTROL AGU4281	ACCESS CONTROL_AGL	Erro na senha de abertura de porta (302005)	(nada)	
2022-09-14 11:23:48	(nada)	ACCESS CONTROL AGU4281	ACCESS CONTROL_AGL	Erro na senha de abertura de porta (302198)	(nada)	
2022-09-14 11:23:44	(nada)	ACCESS CONTROL AGU4281	ACCESS CONTROL_AGL	A abertura temporária de port a do control falhou	(nada)	
2022-05-14 11:23:43	(nada)	ACCESS CONTROL AGU4281	ACCESS CONTROL_AGL	Erro na senha de abertura de porta (302198)	(nada)	
2022-09-14 11:23:42	(nada)	ACCESS CONTROL AGU4281	ACCESS CONTROL_AGL	A abertura temporária de port a do control falhou	(nada)	
2022-09-14 11:23:41	(nada)	ACCESS CONTROL AGU4281	ACCESS CONTROL_AGL	Erro na senha de abertura de porta (302198)	(nada)	
2022-05-14 11:23:40	(nada)	ACCESS CONTROL AGU4281	ACCESS CONTROL_AGL	Erro na senha de abertura de porta (302198)	(nada)	
2022-09-14 11:23:40	(nada)	ACCESS CONTROL AGU4281	ACCESS CONTROL_AGL	A abertura temporária de port a do control falhou	(nada)	



**DICA:** encontre nos registros o último registro de erro. Se for necessário, atualize a página (F5 do teclado). Selecione o número conforme a imagem e anote ou copie para uso posterior.

## Etapa 2 de 3

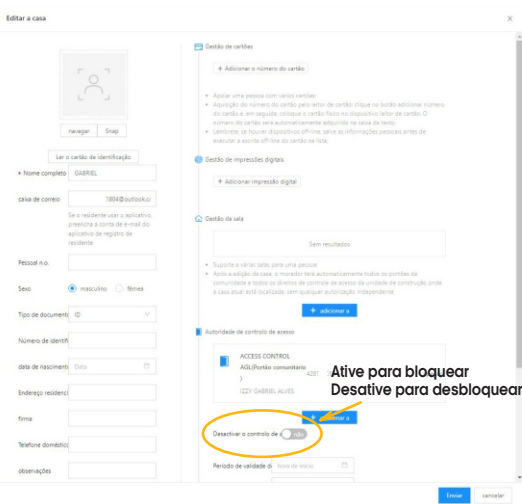
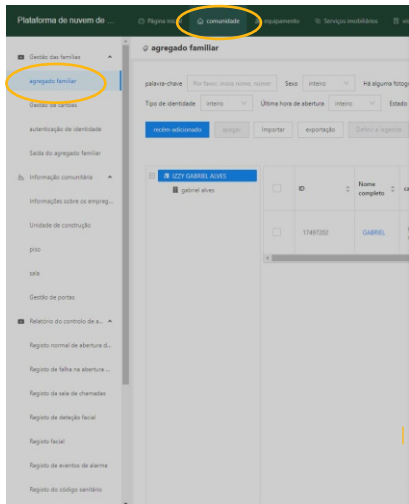
O próximo passo é associar o código da TAG que foi lida na etapa anterior ao seu usuário (cadastrado anteriormente). Para associar o código ao usuário, vá na guia “Comunidade” e no menu lateral esquerdo em “Agregado familiar”. A lista de usuários cadastrados é exibida. Encontre o usuário que receberá a TAG e clique no “Editar” à direita na linha do usuário escolhido (como mostra a imagem abaixo).

## Etapa 3 de 3

Ao clicar no botão “Editar” do usuário, a janela para adicionar o código é aberta. Clique no botão “+ Adicionar o número do cartão” e cole ou digite o número copiado na etapa anterior. Em seguida, pressione “Enviar” no fim da página para concluir o processo.

## Bloqueando uma Tag

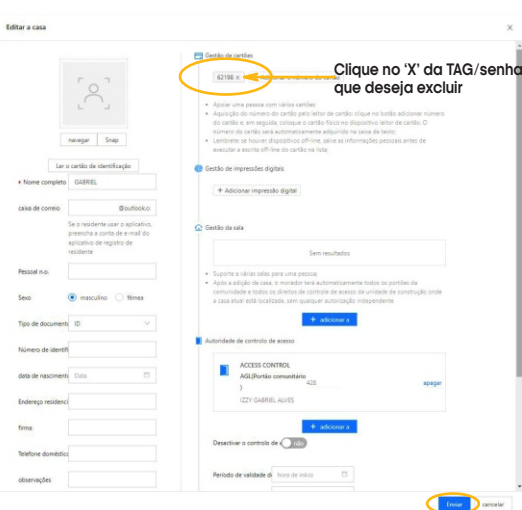
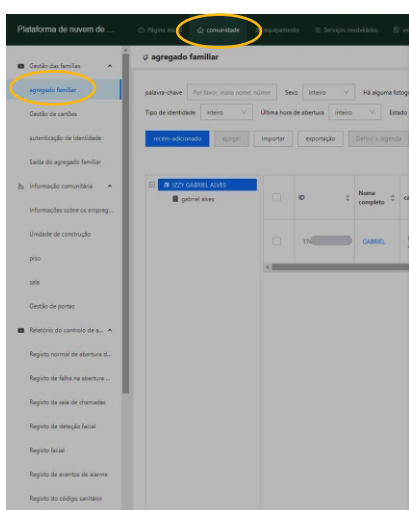
Para bloquear/desbloquear o acesso pela TAG, volte na janela de vinculação do controle ao usuário (clcando no botão “Editar” na mesma linha do usuário que deseja bloquear) e habilite a opção “Desativar o controle de acesso” como mostra a imagem na próxima página. Em seguida, pressione “Enviar” no fim da página para concluir o processo.



**Atenção:** este procedimento faz o bloqueio ou desbloqueio apenas da TAG associada ao usuário. O acesso via aplicativo continua habilitado.

## Excluindo uma Tag

Para excluir uma TAG , volte na janela de vinculação do controle ao usuário (clcando no botão "Editar" na mesma linha do usuário que deseja excluir a TAG ) e clique no "X" em frente ao número da TAG a ser excluída como mostra a imagem abaixo. Em seguida, pressione "Enviar" no fim da página para concluir o processo.



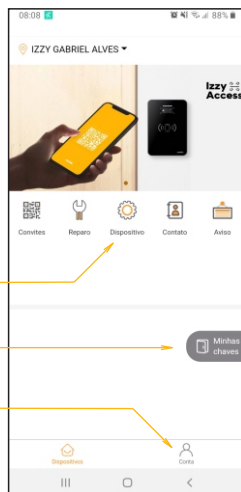
## Instalando e configurando o Aplicativo Izzy Access

Abra a loja de aplicativos no seu celular e pesquise por "Izzy Access". Instale o aplicativo e registre a conta utilizando o e-mail que foi usado para criar o usuário na plataforma. Se o usuário já tem conta no Izzy Access e não está cadastrado na plataforma, para poder acessá-la, o cadastro deve ser feito utilizando o e-mail da conta do Izzy Access.

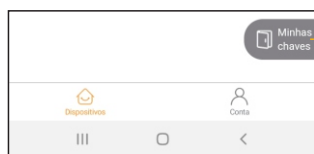
Ajustes do dispositivo e configurações do Wi-Fi  
(esta opção está disponível apenas para os administradores).

Abertura da porta via Wi-Fi ou Bluetooth

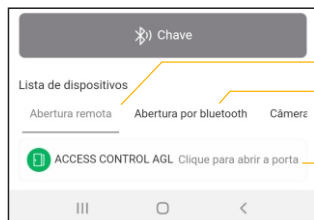
Acessa as configurações da conta (como troca de senha, logout e histórico do usuário).



## Acionando o Vision 5Web via aplicativo



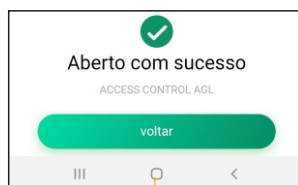
Na primeira tela do aplicativo, acione "Minhas chaves"



Abertura por Wi-Fi (remota)

Abertura por Bluetooth (local)

Botão para realizar o acionamento



Acionamento realizado!

## Criando um convite facial para um visitante

### 1. Acesso ao Aplicativo:

- Abra o aplicativo e vá para a tela inicial.
- Selecione a opção 'Convite'.

### 2. Preenchimento de Dados:

- Escolha o local de acesso (porta ou dispositivo) - **Campo obrigatório.**
- Digite o nome do convidado - **Campo obrigatório.**
- Inclua o e-mail do visitante (**opcional**).
- Capture a foto facial: Use a câmera do smartphone ou selecione uma imagem da galeria.

### 3. Período de Validade:

- Configure a data e hora de início para ativar o convite.
- Defina a data e hora de término para desativar o convite.
- Escolha o número de usos permitidos (não aplicável a convites faciais, apenas a convites QR code/senha).

#### 4. Criação do Convite:

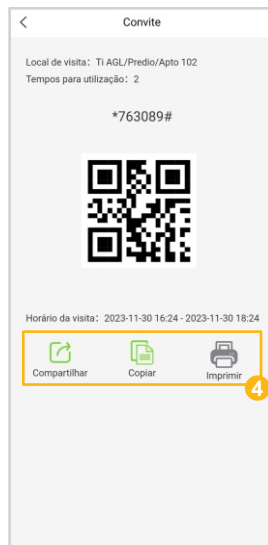
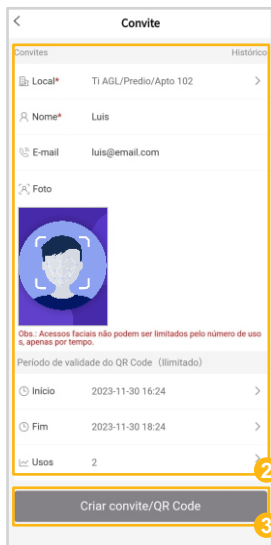
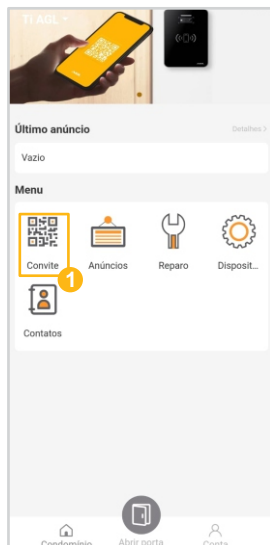
- Clique em '**Criar Convite/QR Code**'.

#### 5. Visualização do Convite Criado:

- Uma tela com o QR Code e a senha gerada será exibida.
- Use o botão '**Compartilhar**' para enviar uma captura de tela.
- Utilize '**Copiar**' para transferir a senha para a área de transferência.
- Imprima o convite, se necessário.

#### 6. Acesso do Convidado:

- O convidado pode utilizar o QR Code, senha ou reconhecimento facial (se habilitado) durante o período de validade.





## Termo de Garantia

1. Todas as partes, peças e componentes do produto são garantidos contra eventuais vícios de fabricação, que porventura venham a apresentar, pelo prazo de 1 (um) ano – sendo este de 90 (noventa) dias de garantia legal e 9 (nove) meses de garantia contratual –, contado a partir da data da compra do produto pelo Senhor Consumidor, conforme consta na nota fiscal de compra do produto, que é parte integrante deste Termo em todo o território nacional. Esta garantia contratual compreende a troca gratuita de partes, peças e componentes que apresentarem vício de fabricação, incluindo as despesas com a mão de obra utilizada nesse reparo. Caso não seja constatado vício de fabricação, e sim vício(s) proveniente(s) de uso inadequado, o Senhor Consumidor arcará com essas despesas.

2. A instalação do produto deve ser feita de acordo com o Manual do Produto. Caso seu produto necessite a instalação e configuração por um técnico capacitado, procure um profissional idôneo e especializado, sendo que os custos desses serviços não estão inclusos no valor do produto.

3. Constatado o vício, o Senhor Consumidor deverá imediatamente comunicar-se com o Serviço Autorizado mais próximo que conste na relação oferecida pelo fabricante – somente estes estão autorizados a examinar e sanar o defeito durante o prazo de garantia aqui previsto. Se isso não for respeitado, esta garantia perderá sua validade, pois estará caracterizada a violação do produto.

4. Na eventualidade de o Senhor Consumidor solicitar atendimento domiciliar, deverá encaminhar-se ao Serviço Autorizado mais próximo para consulta da taxa de visita técnica. Caso seja constatada a necessidade da retirada do produto, as despesas decorrentes, como as de transporte e segurança de ida e volta do produto, ficam sob a responsabilidade do Senhor Consumidor.

5. A garantia perderá totalmente sua validade na ocorrência de quaisquer das hipóteses a seguir: a) se o vício não for de fabricação, mas sim causado pelo Senhor Consumidor ou por terceiros estranhos ao fabricante; b) se os danos ao produto forem oriundos de acidentes, sinistros, agentes da natureza (raios, inundações, desabamentos, etc.), umidade, tensão na rede elétrica (sobre tensão provocada por acidentes ou flutuações excessivas na rede), instalação/uso em desacordo com o manual do usuário ou decorrentes do desgaste natural das partes, peças e componentes; c) se o produto tiver sofrido influência de natureza química, eletromagnética, elétrica ou animal (insetos, etc.); d) se o número de série do produto tiver sido adulterado ou rasurado; e) se o aparelho tiver sido violado.

6. Esta garantia não cobre perda de dados, portanto, recomenda-se, se for o caso do produto, que o Consumidor faça uma cópia de segurança regularmente dos dados que constam no produto.

7. A AGL não se responsabiliza pela instalação deste produto, e também por eventuais tentativas de fraudes e/ou sabotagens em seus produtos. Mantenha as atualizações do software e aplicativos utilizados em dia, se for o caso, assim como as proteções de rede necessárias para proteção contra invasões (hackers). O equipamento é garantido contra vícios dentro das suas condições normais de uso, sendo importante que se tenha ciência de que, por ser um equipamento eletrônico, não está livre de fraudes e burlas que possam interferir no seu correto funcionamento.

8. Em caso de dúvida sobre o processo de logística reversa, entre em contato conosco pelos telefones (11) 4293-0939 (de segunda a sexta-feira das 07 às 18h) ou através do e-mail [sac@aglbrasil.com](mailto:sac@aglbrasil.com).

9. LGPD – Tratamento de dados pela AGL : a AGL não acessa, transfere, capta nem realiza qualquer tipo de tratamento de dados pessoais a partir deste produto. Sendo estas as condições deste Termo de Garantia complementar, a AGL S/A se reserva o direito de alterar as características gerais, técnicas e estéticas de seus produtos sem aviso prévio. Todas as imagens deste manual são ilustrativas. Produto beneficiado pela Legislação de Informática.



Nome do cliente: \_\_\_\_\_

Assinatura do cliente: \_\_\_\_\_

Nº da nota fiscal: \_\_\_\_\_

Data da compra: \_\_\_\_/\_\_\_\_/\_\_\_\_ Modelo: \_\_\_\_\_

Revendedor: \_\_\_\_\_



# AGL

**Tecnologia para descomplicar a vida.**

Rua Ferroviário Anísio Viriato, 330 - São Judas Tadeu  
Divinópolis/MG - CEP 35.501-256  
Tel: (11) 4293-0939 - CNPJ: 21.725.948/0001-84  
sac@aglbrasil.com

[www.aglbrasil.com](http://www.aglbrasil.com)