

Schnellstartanleitung (DE)



modual AG – V3.5

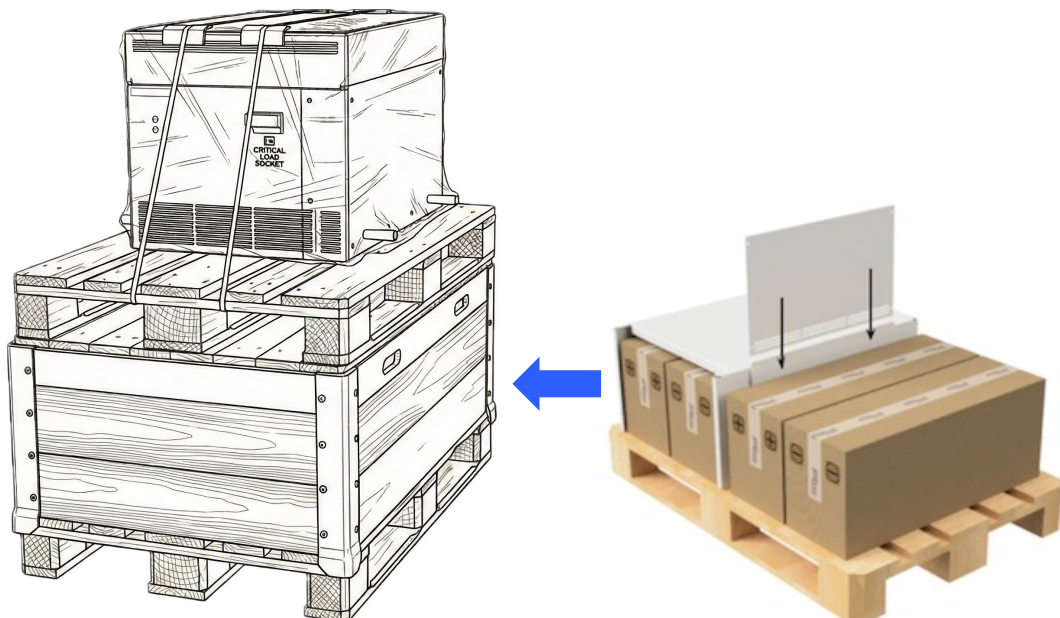


Vollständige
Anleitung

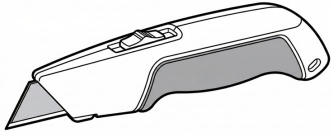
Artikel (AC Unit)	Menge
AC Unit	1
Grundplatte	1

Artikel (Powerunit)	Menge (x Power units)
Gehäuse inkl. Frontdeckel	1
Karton mit Batteriemodul	2
Beutel mit Powerboard, BMS-Kabel, Modulverbinder, Gehäuseschrauben (befinden sich im Karton)	1

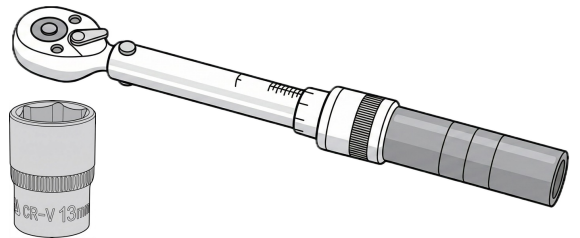
Artikel (Kabelset)	Menge (x Power units)
Anschlusskabel-Set + / -	1
Patchkabel (RJ45)	1
Sicherungen (100 A)	1
Quickguide	1



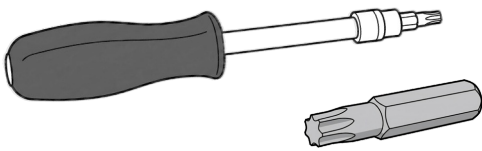
Werkzeuge



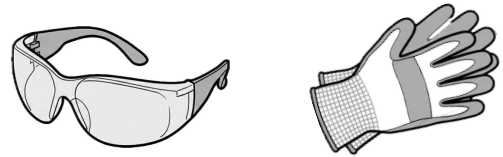
Cuttermesser



Drehmomentschlüssel (10 Nm)
Stecknuss (13mm)



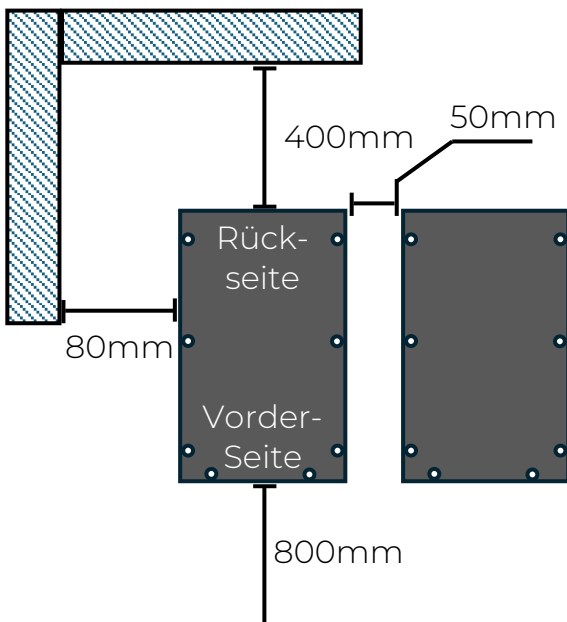
Schraubenzieher
Torx T25



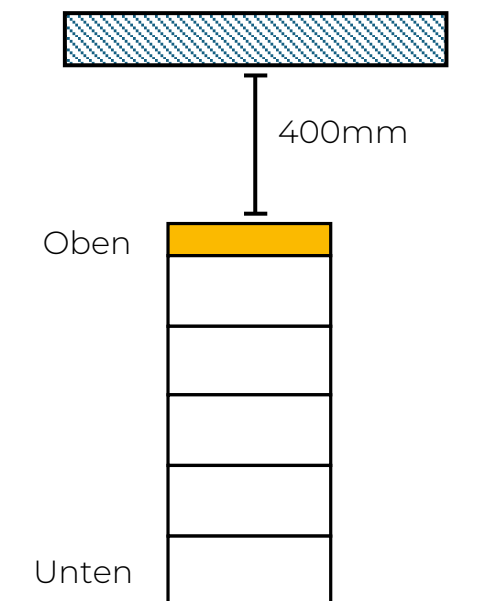
Schutzausrüstung

Anforderungen

Draufsicht



Seitenansicht

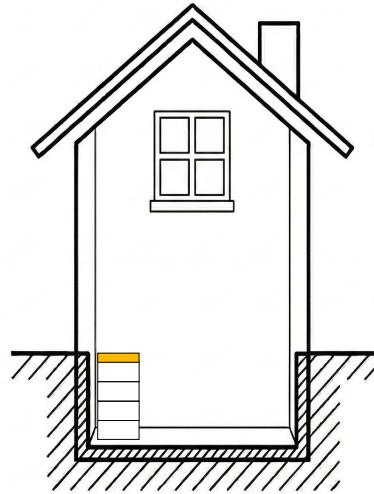


Anforderungen

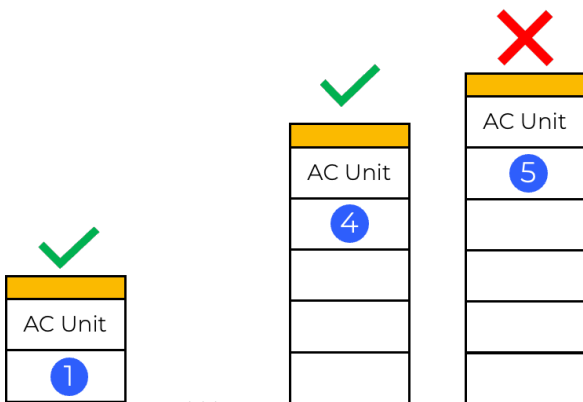
Garage



Keller



Einschränkungen



Max: +40°C



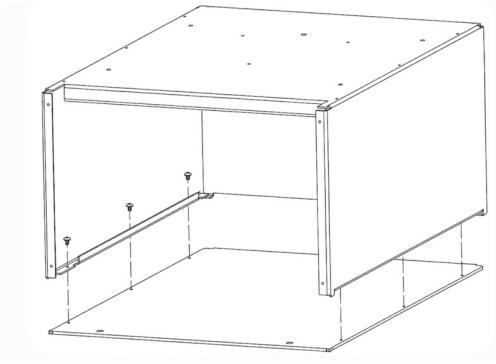
Min: +5°C



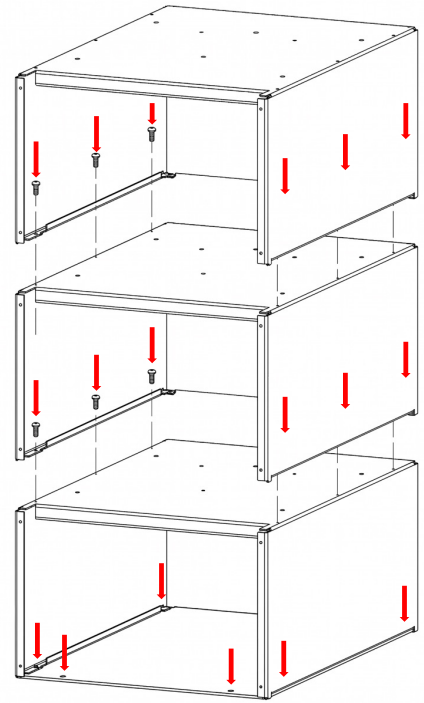
Anzahl Module:
Min: 1 / Max: 4

RH: +5%~ +95%

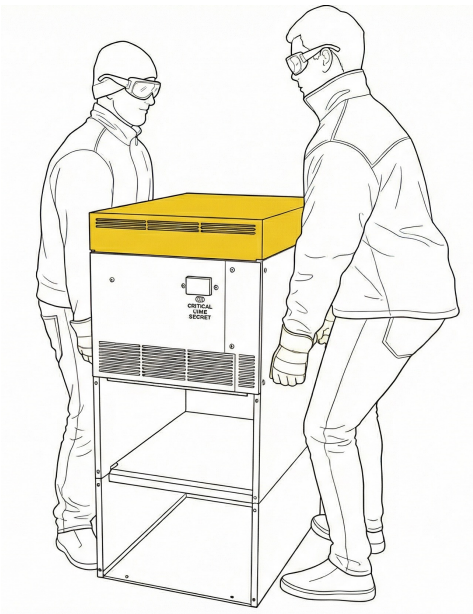
Installation



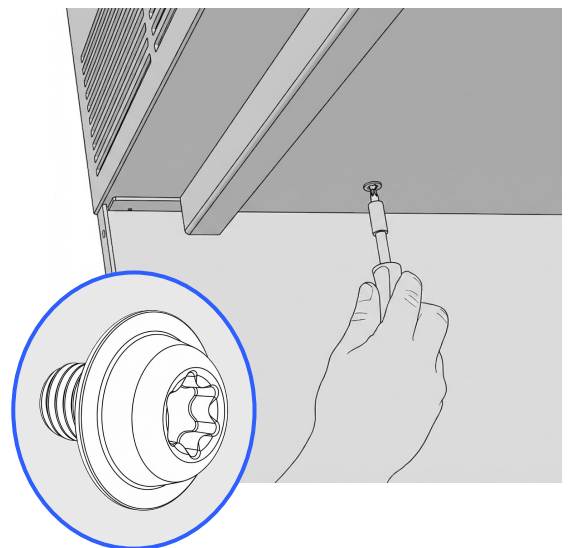
1. Gehäuse auf Grundplatte stellen und mit 6x M5-Schrauben befestigen.



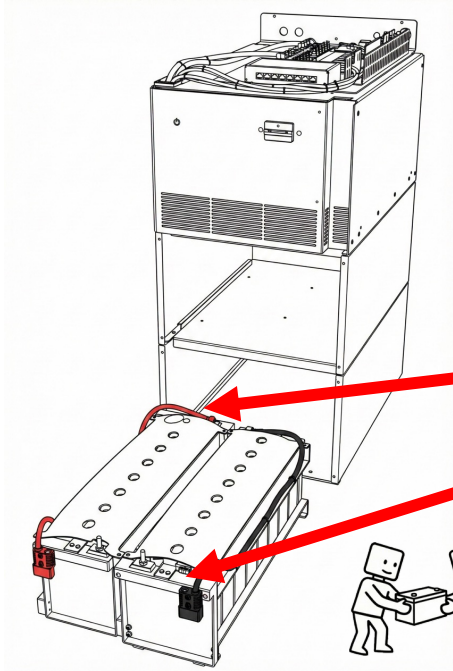
2. Power Unit Gehäuse verschrauben.



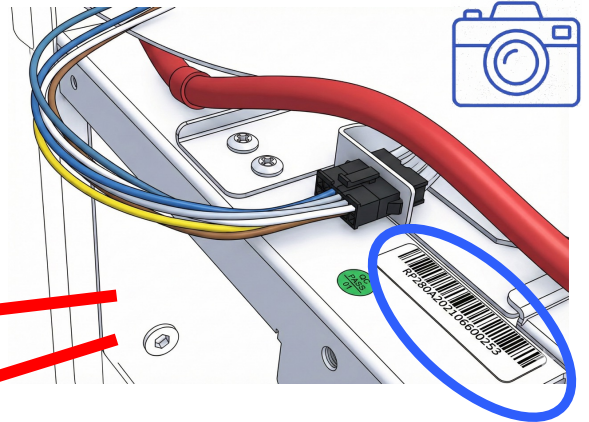
3. AC Unit auf das Gehäuse heben.



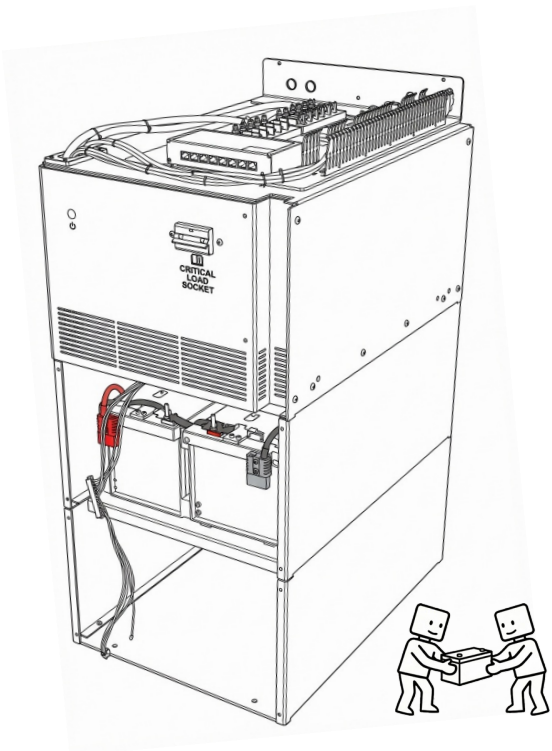
4. Montiere die AC Unit von unten mit 4x M5-Schrauben. Entferne den gelben Deckel und die weiße Service-Abdeckung.



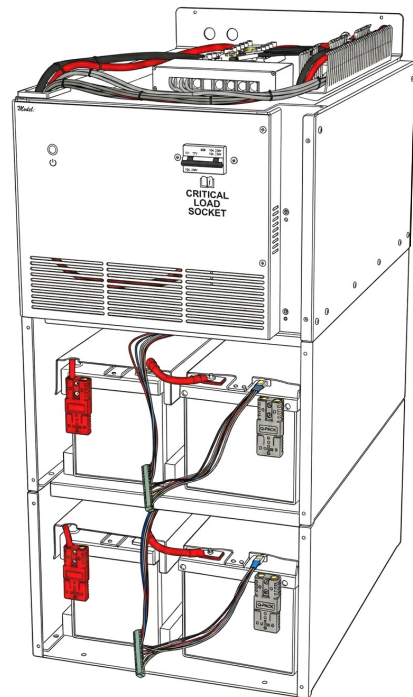
5. Platziere vor dem Gehäuse zwei Module: + (rot) links, – (schwarz) rechts.



6. **WICHTIG:** Schliesse den PowerBoard-Stecker am linken Modul mit dem gelben Etikett an, und fotografiere den Barcode in der Nähe für das Registrierungsformular.

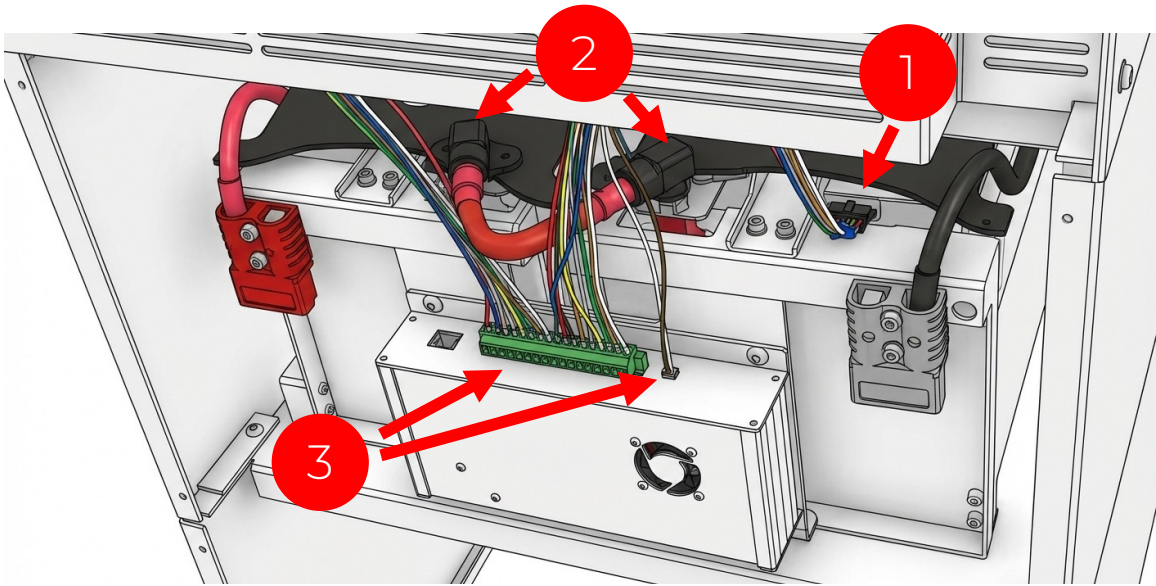


7. Schiebe die Module in das Gehäuse.

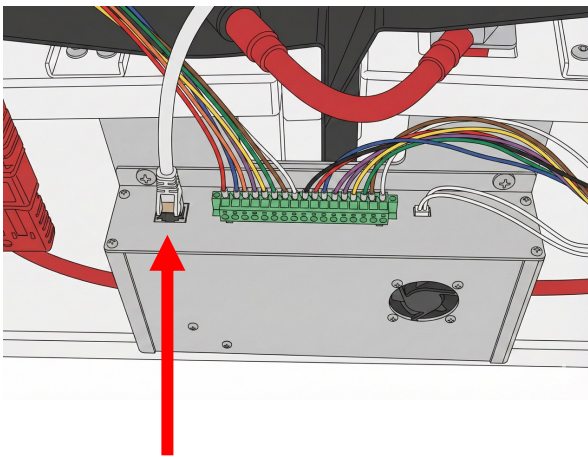


8. Wiederhole den Vorgang für die übrigen Module.

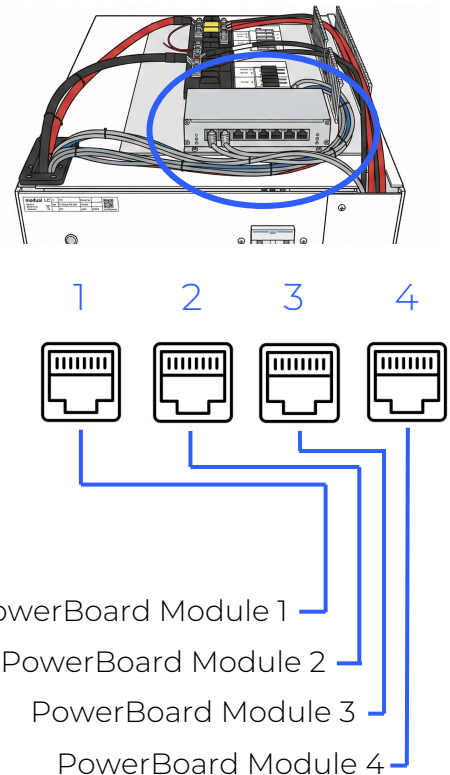
Installation

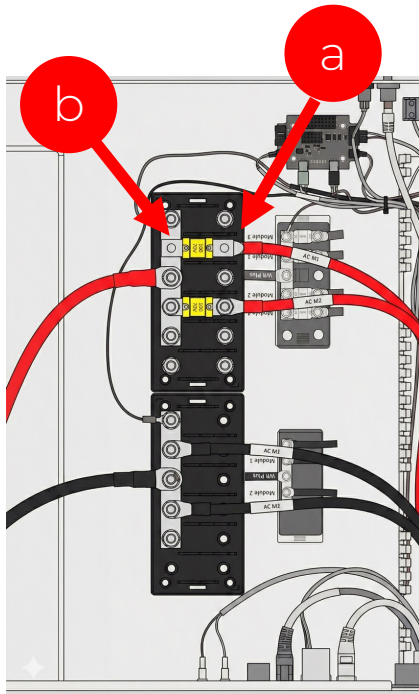


9. (a) Schliesse das PowerBoard-Kabel an das rechte Modul an. (b) Verbinde die Module mit dem roten Verbindungskabel. (c) Schliesse das PowerBoard an den grünen und die weissen Stecker an.

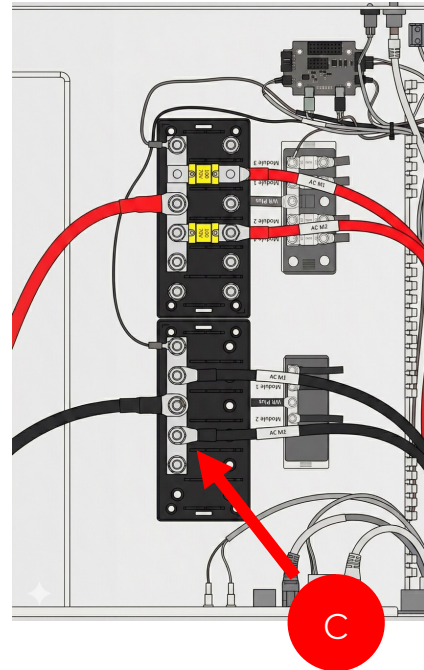


10. Schliesse die LAN-Kabel von der AC Unit an jedes Modul-PowerBoard an.

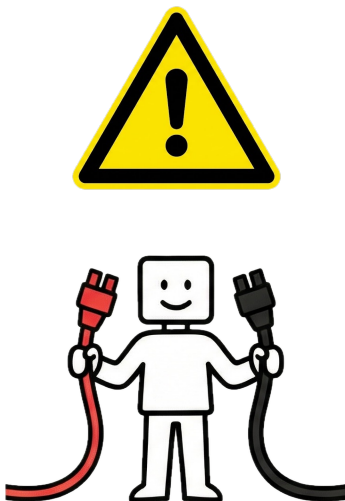




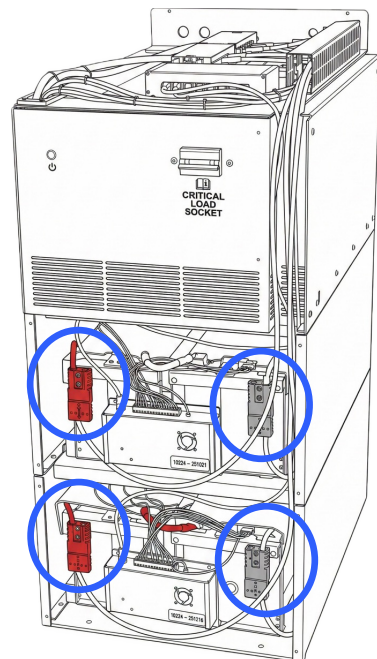
11. (a) **Rote** (+) Kabel montieren. (b) **Gelbe** Sicherung montieren; mit 10 Nm anziehen.



12. (c) **Schwarze** (-) Kabel montieren; mit 10 Nm anziehen.

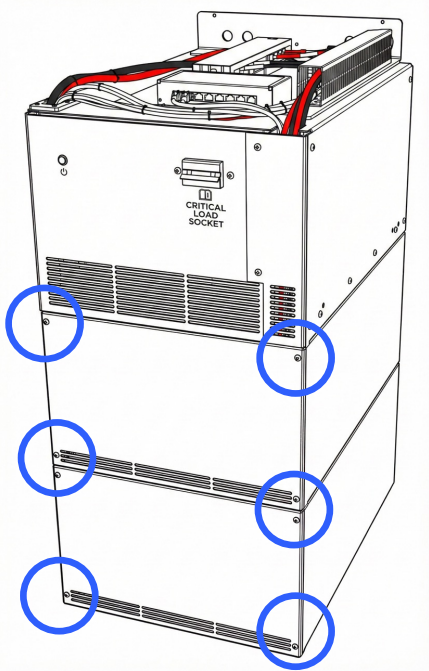


Schritte 11 und 12 müssen zwingend für alle Module vor dem Weiterfahren ausgeführt werden.

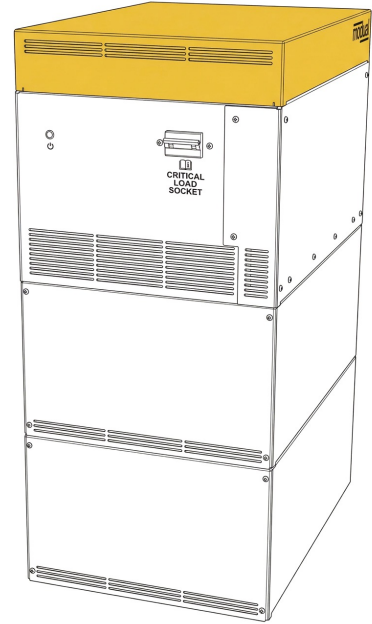


13. **Rote** und **schwarze** Stromkabel der Module an die roten und grauen Steckverbinder anschließen.

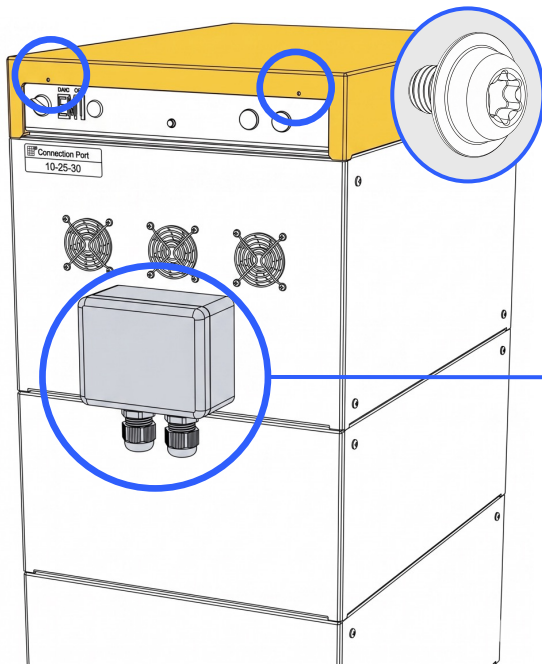
Installation



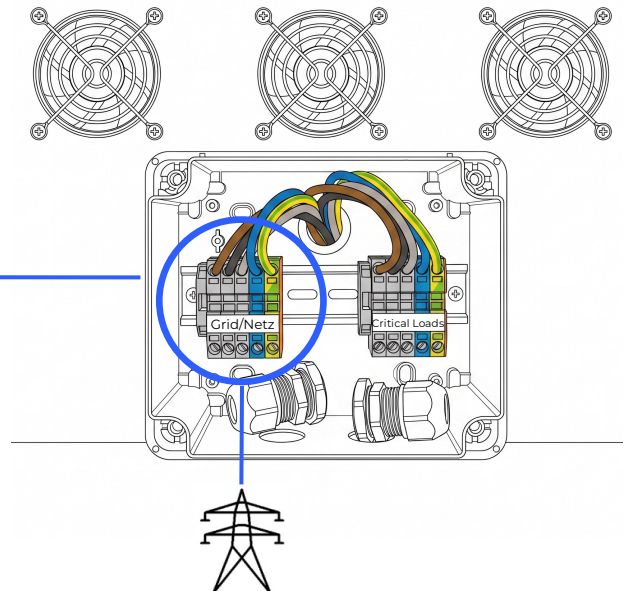
14. Frontabdeckungen mit M5-Schrauben montieren (4 pro PowerUnit).



15. Gehäuseabdeckung (Gelb) der AC Unit und Service-Abdeckung montieren.

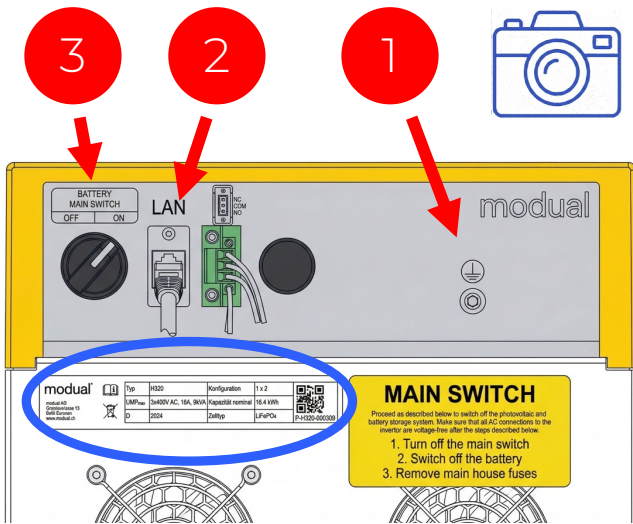


16. Obere Abdeckung mit 2x M5-Schrauben befestigen.

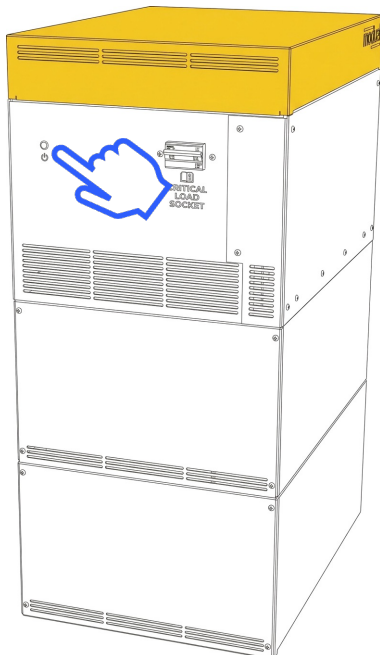


17. Linke Kabelverschraubung montieren, Zuleitung (Netz) in das Gehäuse führen und auf dem linken Klemmblock anschliessen. Rechte Seite nur bei Bedarf anschliessen (Notstrom).

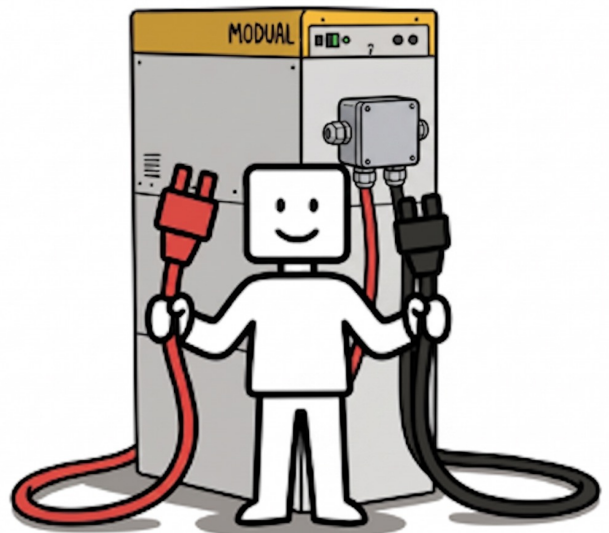
Installation



18. (1) Potentialausgleichsleiter anschliessen. (2) LAN-Kabel verbinden. (3) Batterie-Hauptschalter einschalten.



19. Ein-/Aus-Knopf betätigen.



Installation abgeschlossen.

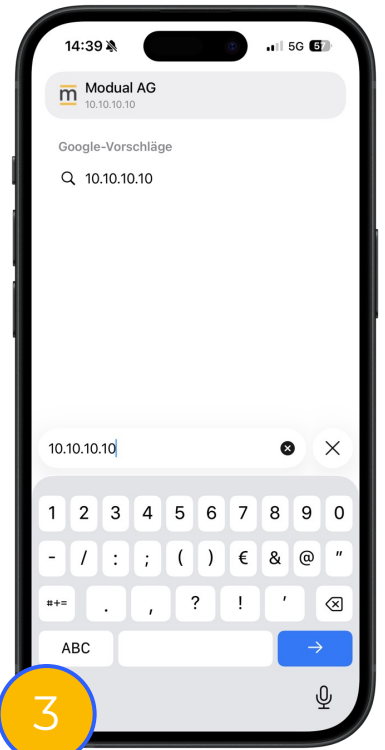
Konfiguration



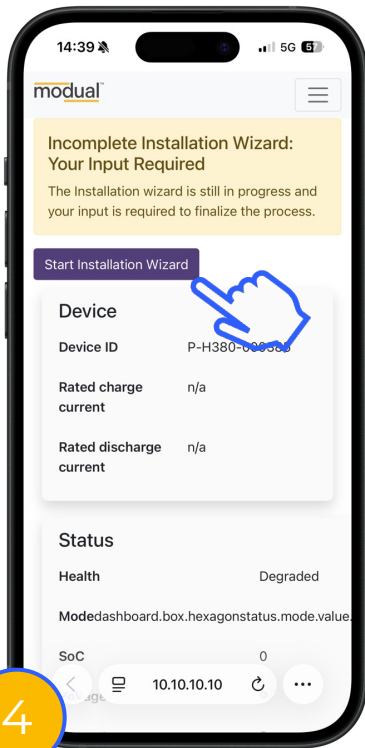
1
Passwort:
battery_storage



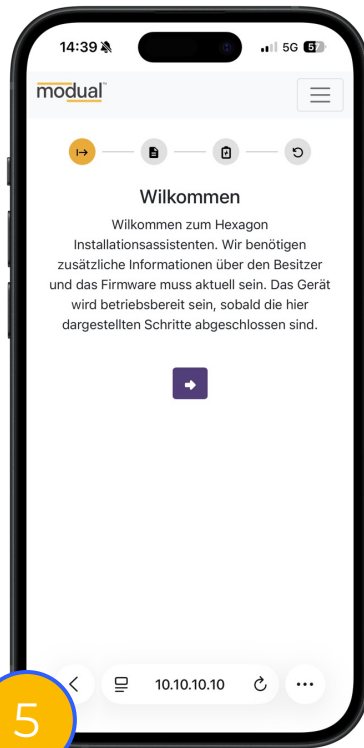
2



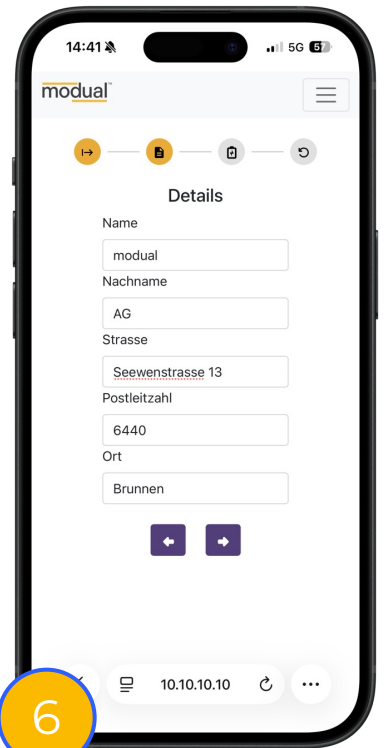
3
Safari/Chrome öffnen.
Eingabe: 10.10.10.10



4

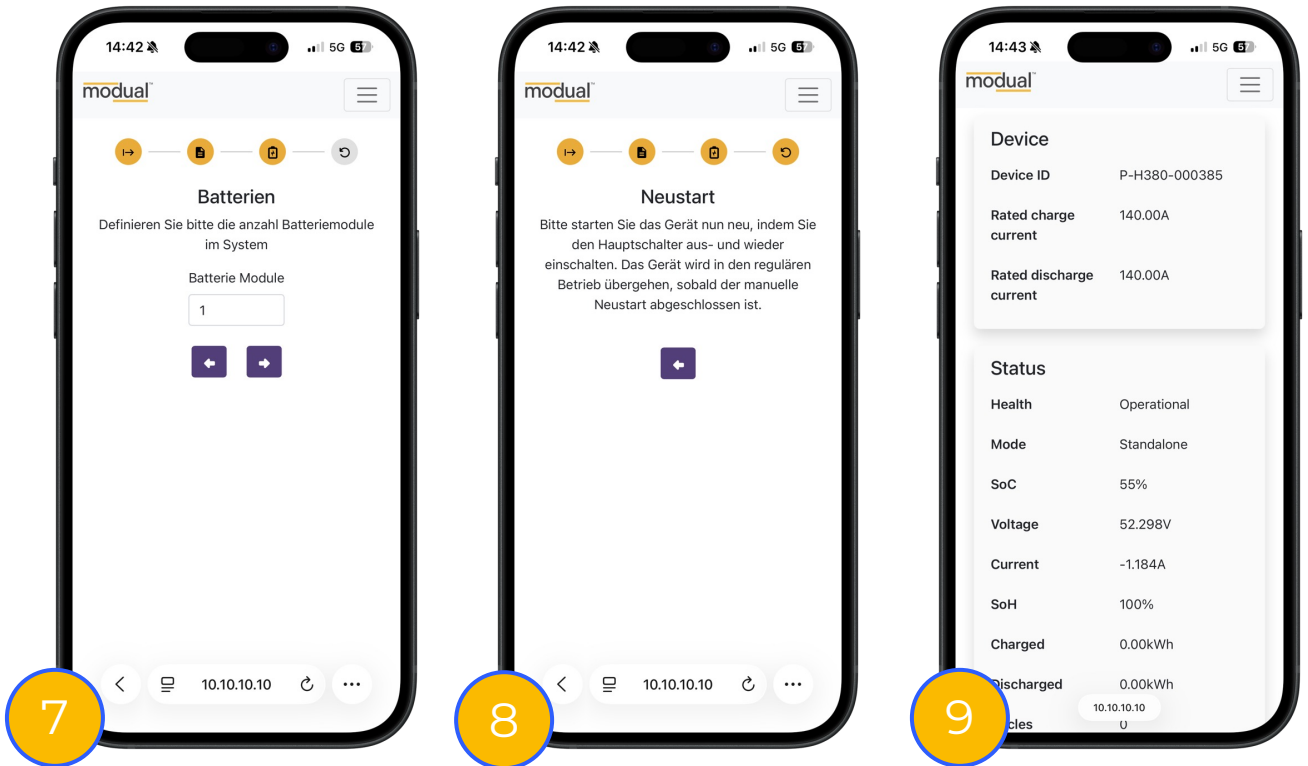


5



6

Konfiguration



Einrichtung abgeschlossen.

modual AG

Seewenstrasse 13
6440 Brunnen
+41 41 244 05 50
www.modual.ch

Technischer Support
+41 41 244 05 55
kundendienst@modual.ch