

AGL



# LITHIUM X3

## Fuente Nobreak

Manual de instrucciones  
Rev. 1

# Índice

1. Presentación .....	03
1.1 Recursos .....	03
2. Identificaciones .....	03
3. Especificaciones .....	04
3.1 Indicaciones de sonido/luz .....	04
4. Contenido del embalaje .....	04
5. Instalación .....	04
6. Conexiones .....	05
7. Diagrama de conexión .....	05
7.1 Nobreak Lithium X3 + Control de acceso + Cerradura electrónica 12V .....	06
7.2 Nobreak Lithium X3 + Control de acceso + Cerradura eléctrica 12V .....	06
7.3 Nobreak Lithium X3 + Control de acceso + Cerradura electromagnética .....	07
7.4 Nobreak Lithium X3 + Dispositivos USB 5V .....	07
7.5 Nobreak Lithium X3 + 2 x Bullet Cam AGL .....	08
8. Garantía .....	09

## Presentación

La Fuente Nobreak Lithium X3 AGL es un equipo electrónico cuya principal función es proteger los aparatos electrónicos de apagones, evitando la pérdida de datos y asegurando la continuidad de las actividades mismo en el caso de cortes o interrupciones de la provisión de energía eléctrica.

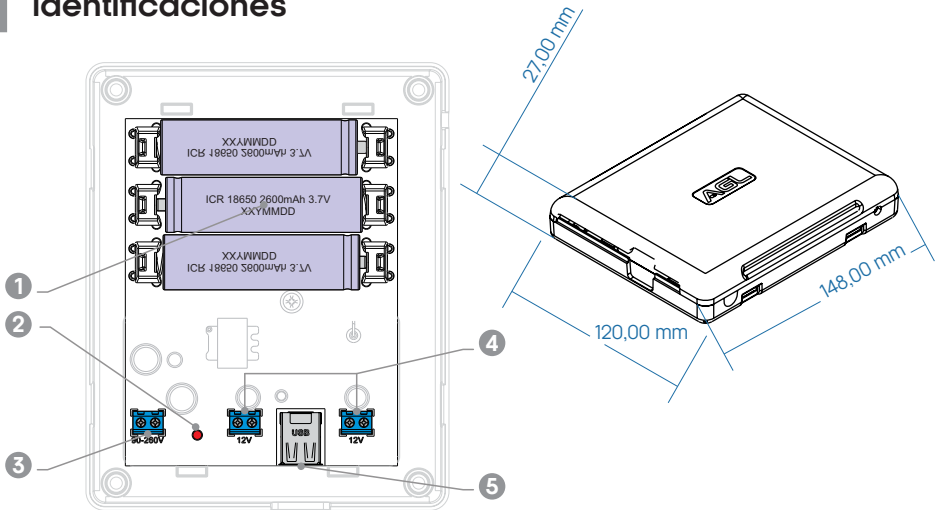
La Fuente Nobreak está compuesta de 3 pilas internas que proveen energía eléctrica de backup, permitiendo que los equipos conectados al dispositivo sigan funcionando mismo cuando haya interrupciones en la provisión de energía eléctrica.

Además de asegurar la continuidad de las actividades, el Nobreak también ofrece protección contra picos de energía y variaciones de voltaje que pueden causar daños irreparables a los equipos conectados.

### Recursos

- Entrada: AC110/220 voltios
- Salida 12 voltios: 2 puertos (máximo 1,5 A total)
- Salidas USB 5 V: 2 puertos
- Capacidad de la pila: 2600 mAh x 3 unidades
- Modo de carga: Recargable automáticamente
- Pilas: ICR18650 2600 mAh 3,7 V Li-ion Battery
- Compatibilidad: Compatible con cerraduras electromagnéticas, cerraduras electrónicas, controles de acceso, accionadores o cualquier otro dispositivo que requiere fuente de alimentación de 12 V y/o 5V, con corriente máxima de 1,5 A.

## Identificaciones



- 1 3 x Pilas ICR 18650 2600 mAh 3,7 V
- 2 LED indicador de activación
- 3 Alimentación AC 110/220 V
- 4 2 x Salidas DC 12 V (máx. 1,5 A total)
- 5 2 x Salidas USB 5 V

## Especificaciones

Voltaje de alimentación	AC 110-220 V
Ambiente Temperatura operacional Humedad operacional	Interno -10°C a 60°C 10% al 70%
Pilas	ICR18650 2600 mAh 3,7 V Li-ion 3 unidades
Conexiones	Alimentación (AC 110-220 V) 2 Salidas DC 12 V (Max. 1,5 A) 2 Salidas USB DC 5 V
Material Dimensiones	ABS 148,00 x 120,00 x 27,00 (mm)

### Indicaciones de luz

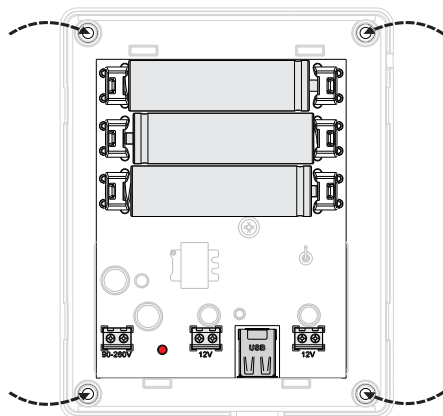
Estado	LED
Con alimentación AC 110-220 V	Rojo (encendido)
Sin alimentación AC 110-220 V	Apagado

## Contenido del embalaje

Cant.	Ítem
01	Nobreak Lithium X3
03	Pila ICR18650 2600 mAh 3,7 V

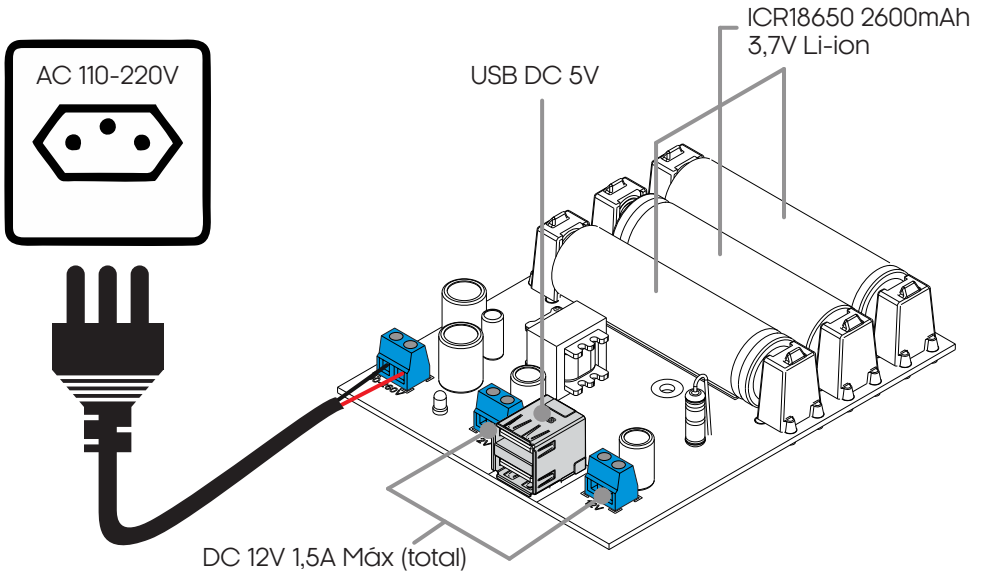
## Instalación

- Saque la tapa superior del Nobreak Lithium X3.
- Utilice el hueco del fondo como guía para las perforaciones.
- Haga los huecos e inserte los tarugos de fijación (no incluidos).
- Atornille el nobreak en el lugar definido.
- Conecte los cables, según uno de los ejemplos de conexión de los tópicos a continuación.
- Recoloque a tampa superior.
- La instalación está completa.



**ATENCIÓN:** Accesorios para fijación no incluidos.

## Conexiones



**ATENCIÓN:** Haga primero las conexiones que desea en el nobreak y luego inserte las pilas ICR18650 3,7 V para solo entonces prender la alimentación AC 110-220 V.

## Diagrama de conexión

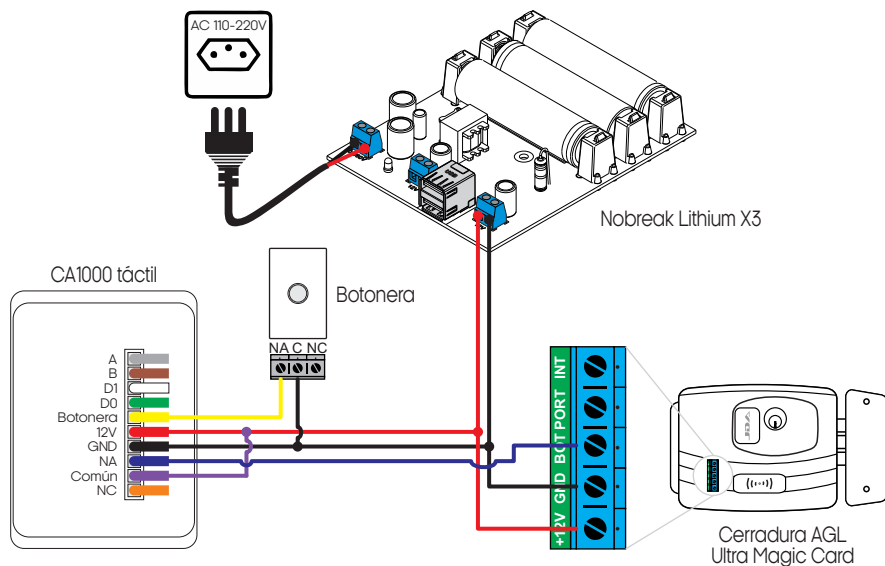
Los siguientes tópicos son ejemplos de diagramas de conexiones y sus respectivos tiempos promedios de duración. Es importante destacar que estos tiempos pueden variar según la carga conectada al nobreak y el número de activaciones.

La duración de la energía de respaldo proveída por el nobreak se afecta según la demanda de los dispositivos conectados y la cantidad de veces que se activa el nobreak. Mientras más alta la carga demandada por los equipos y más frecuentes las activaciones, más bajo el tiempo promedio de la duración de la energía de respaldo.

Es esencial que observe que, en todas las instalaciones, se recomienda seguir una secuencia específica de conexiones. Primero hay que hacer todas las conexiones de los electrónicos que alimentará el nobreak, asegurando una comunicación adecuada y segura. Luego, se deben instalar las pilas ICR18650 3,7 V en el nobreak, según la polaridad correcta.

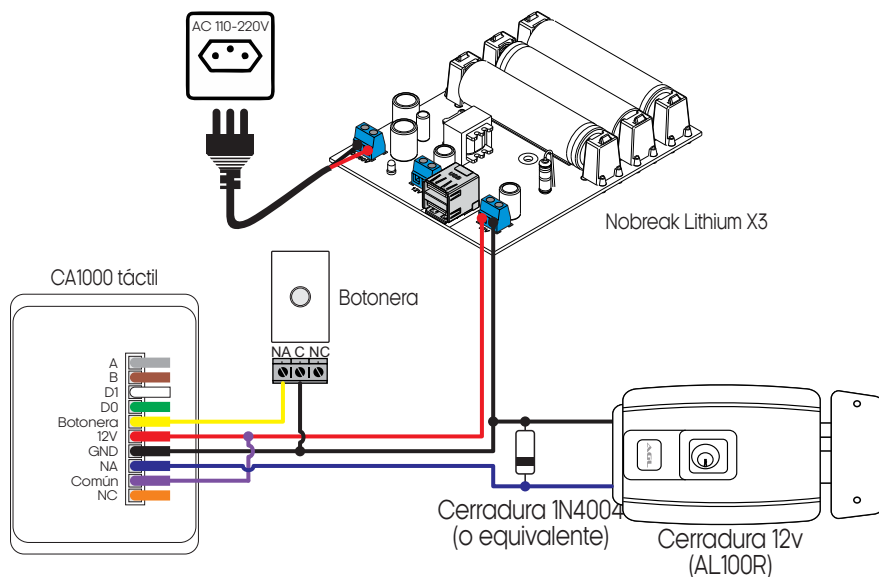
Por fin, solamente tras todas las conexiones de los equipos y la inserción de las pilas, se debe hacer la conexión de la alimentación del nobreak a la energía AC 110-220 V. Seguir este orden de conexiones auxilia a evitar posibles daños a los equipos y asegura el funcionamiento correcto del nobreak.

## ▮ Nobreak Lithium X3 + Control de acceso + Cerradura electrónica 12V



**Tiempo promedio de duración:** Hasta 16 horas en espera. (en la configuración anterior)

## ▮ Nobreak Lithium X3 + Control de acceso + Cerradura eléctrica 12 V

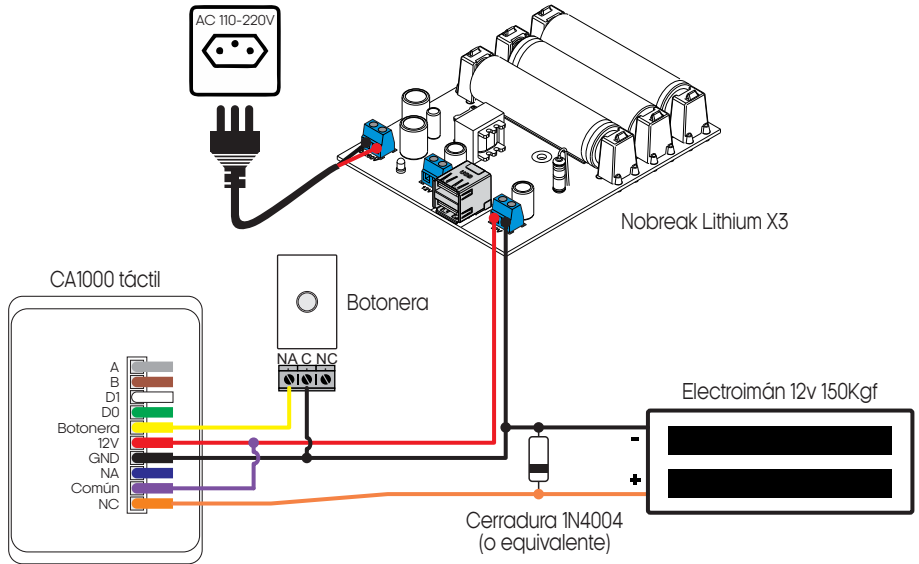


**Tiempo promedio de duración:** Hasta 10 horas, con hasta 10 activaciones por hora. (en la configuración anterior)



**ATENCIÓN:** Solo utilice cerraduras 12 V con controles de acceso que cuenten con el modo de activación pulsante.

## ▮ Nobreak Lithium X3 + Control de acceso + Cerradura electromagnética

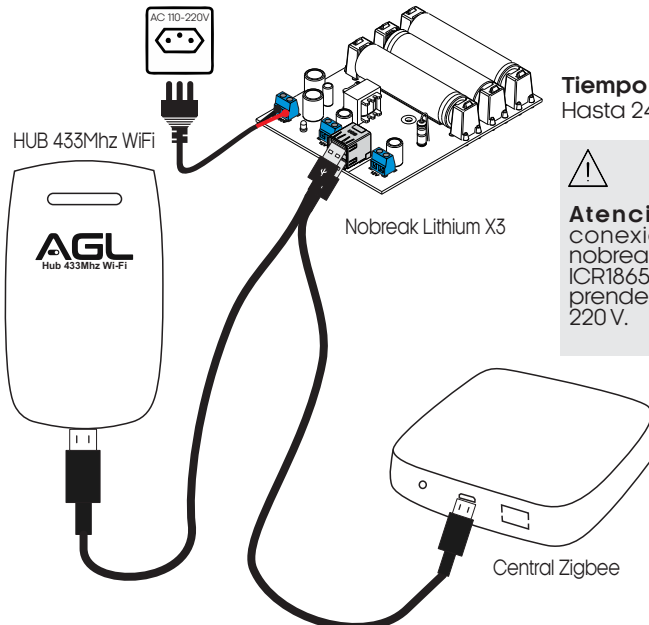


**Tiempo promedio de duración:** Hasta 7 horas en espera. (en la configuración anterior)



**ATENCIÓN:** conexión común con cualquier control de acceso con accionamiento por relé común/NC.

## ▮ Nobreak Lithium X3 + Dispositivos USB 5 V

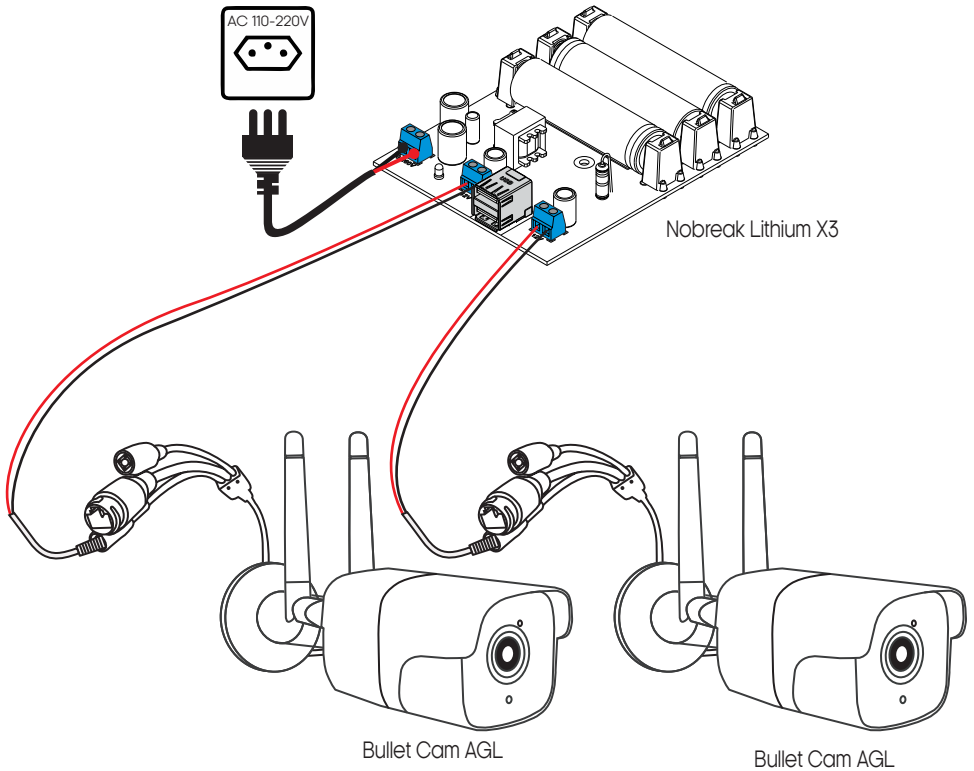


**Tiempo promedio de duración:**  
Hasta 24 horas en espera.



**Atención:** Haga primero las conexiones que desea en el nobreak y luego inserte las pilas ICR18650 3,7 V para solo entonces prender la alimentación AC 110-220 V.

## ▮ Nobreak Lithium X3 + 2 x Bullet Cam AGL



**Tiempo promedio de duración:** Hasta 05 horas en espera. (en la configuración anterior)



**ATENCIÓN:** haga primero las conexiones que desea en el Nobreak y luego inserte las pilas ICR18650 3,7V para solo entonces prender la alimentación AC 110-220 V.



Conozca la Bullet Cam Wi-fi de la línea de cámaras de AGL. Escanee el código QR con su smartphone.

# Garantía

Se firma, a través de este instrumento, la garantía contractual prevista por el art. 50 del Código de Defensa del Consumidor. Esta garantía se registrará según los términos y condiciones a continuación.

Para gozar esta garantía, el consumidor deberá utilizar una oficina de asistencia técnica acreditada de AGL, específicamente aquellas que obran en la lista de la página web [www.aglbrasil.com](http://www.aglbrasil.com) o los servicios de la propia fábrica. Esta garantía tiene validez solamente en el territorio brasileño. El transporte de ida y vuelta del producto a la oficina de asistencia técnica autorizada o la fábrica es responsabilidad total del consumidor. En el caso de que el consumidor solicite a la oficina de asistencia técnica autorizada la atención domiciliaria, deberá pagar el desplazamiento del técnico, sin que se cubran por esta garantía las tasas respecto la visita.

## I. Condiciones general de garantía

Se concede la presente garantía a los productos fabricados o comercializados por AGL, con vigencia por el periodo de 12 meses, ya incluida la garantía legal. El periodo de garantía se cuenta a partir de la fecha de emisión de la factura de la venta al consumidor. En el período de garantía la mano de obra necesaria y el reemplazo de las piezas, partes y componente son gratuitos, siempre que se compruebe el defecto de la materia prima o fabricación. La verificación del defecto de materia prima o fabricación solo tiene validez a las finalidades de este certificado de garantía cuando se verifiquen por las oficinas de asistencia técnica acreditadas de AGL.

## II- Causan la eliminación inmediata de la garantía:

1. La no comprobación de la fecha de compra a través de la factura y el certificado de garantía llenado;
2. El uso indebido del producto;
3. El desgaste natural del producto;
4. Si el producto sufre influencia de cualquier tipo, de naturaleza química, electromagnética, eléctrica o animales (insectos, etc.);
5. El incumplimiento de las orientaciones del manual del producto o cualquier orientación contenida en el producto;
6. La violación, reparo, ajuste, instalación, reinstalación, cambio o intervención de cualquier naturaleza realizados en el producto por una persona no autorizada por AGL;
7. La conexión del producto a una red eléctrica no compatible con el producto o que presente grandes oscilaciones;
8. Si los daños del producto resultan de accidentes, siniestros, agentes de la naturaleza (rayos, inundaciones, desmoronamientos, etc.);
9. La verificación de que el problema del producto no resulta de defectos relacionados con la materia prima utilizada por la fábrica ni defectos del proceso de fabricación.



### CONSUMIDOR

NOMBRE: \_\_\_\_\_ CPF: \_\_\_\_\_

FECHA DE COMPRA:    /    /    FACTURA: \_\_\_\_\_

CÓD. DEL PRODUCTO: \_\_\_\_\_ N.º DE SERIE: \_\_\_\_\_

### RESPONSABLE DE LA INSTALACIÓN:

EMPRESA/PROFESIONAL: \_\_\_\_\_ CPF/CNPJ: \_\_\_\_\_

FECHA DE COMPRA:    /    /    FACTURA: \_\_\_\_\_

CÓD. DEL PRODUCTO: \_\_\_\_\_ N.º DE SERIE: \_\_\_\_\_

# AGL

**Tecnologia** para descomplicar a vida.

Rua Ferroviário Anísio Viriato, 330 - São Judas Tadeu  
Divinópolis/MG - CEP 35.501-256  
Tel: (11) 4293-0939 - CNPJ: 21.725.948/0001-84  
sac@aglbrasil.com

[www.aglbrasil.com](http://www.aglbrasil.com)