



Tecnologia para descomplicar a vida.

FECHADURA DIGITAL RX100



MANUAL DE INSTRUÇÕES

Rev.01

ESPECIFICAÇÕES

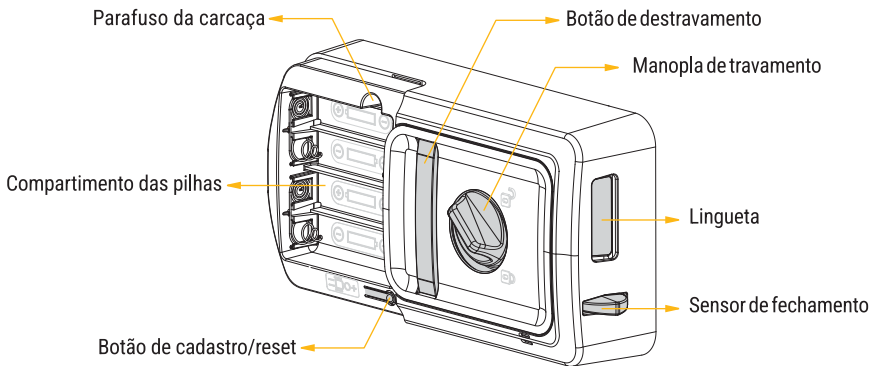
Modelo	RX100
Material	Alumínio, Zinco, ABS
Peso da fechadura	2Kg
Opções de abertura	Controle remoto 433Mhz, Chave mecânica tetra, Botão de destravamento e manopla de travamento e destravamento
Cores disponíveis	Preto / Branco (ambos com detalhes em prata)
Portas aplicáveis	Portas de alumínio ou madeira
Espessura da porta	35mm a 50mm
Tensão de alimentação	6v - 4 pilhas alcalinas AA
Autonomia das pilhas	1 ano (para até 10 acessos diários)
Capacidade de armazenamento	15 controles 433Mhz
Temperatura de funcionamento	-10°C a 55°C
Umidade do ar	0 a 95%
Resistência de impacto	300Kgf

CONTEÚDO DA EMBALAGEM

Nº	Nome	Quantidade
01	Cilindro externo (chave tetra)	1
02	Painel traseiro (máquina)	1
03	Chapa de fixação	1
04	Chave mecânica	2
05	Controle Remoto 433Mhz	1
06	Parafuso para chapa de fixação	4
07	Parafuso para cilindro externo	2
08	Parafuso fixação do batente	2
09	Batente	1
10	Calço para batente	6
11	Manual do Usuário RX100	1

IDENTIFICANDO OS COMPONENTES DA FECHADURA

Antes de instalar e configurar a fechadura vamos identificar no painel traseiro os botões e os componentes mais importantes. A identificação de cada um é exibida na imagem abaixo:

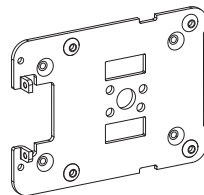
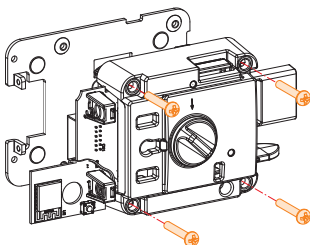


PREPARANDO A FECHADURA PARA SER INSTALADA

Para começar a instalação da RX100 é necessário que a chapa de fixação esteja liberada e pronta para ser instalada. A chapa vai ser a primeira peça a ser fixada na porta, logo após a marcação dos furos com a utilização do gabarito que acompanha a fechadura.

Para liberar a chapa de fixação, siga os passos abaixo:

- No painel interno, abra o compartimento das pilhas retirando sua tampa.
- Remova os dois parafusos no compartimento das pilhas.
- Levante a carcaça da fechadura começando pelo lado das pilhas até que forme um ângulo de 45° e mova a carcaça na direção da lingueta. Este movimento libera a trava interna e desprende a carcaça da base da fechadura.
- Localize e remova os quatro parafusos na carcaça metálica interna da fechadura. Estes parafusos são os responsáveis por prender a chapa de fixação na carcaça. Terminando a remoção desses parafusos, a chapa de fixação estará liberada.

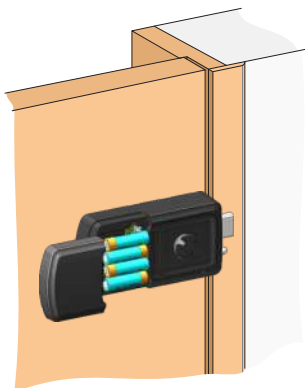


Chapa de fixação

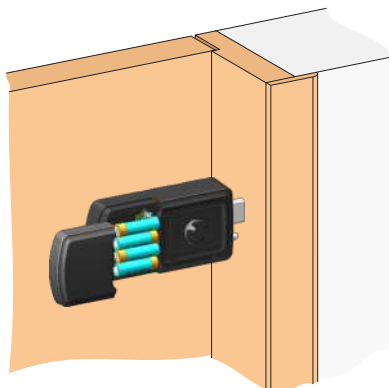
INSTALAÇÃO

Com a chapa de fixação liberada, o próximo passo é fazer a marcação dos furos utilizando o gabarito. Observe que o gabarito possui duas dobras para as duas formas possíveis de instalação da RX100. Utilize a dobra que corresponde com a instalação a ser executada. A RX100 pode ser instalada em portas alinhadas ou não alinhadas com a face no nível da alvenaria interna.

Observe se a instalação vai ser com a face da porta alinhada ou recuada em relação à alvenaria (como mostra as imagens abaixo). O processo de instalação nas duas modalidades é descrito nos próximos passos.



Instalação com face alinhada à alvenaria



Instalação com face recuada em relação à alvenaria

A forma da instalação define a posição do batente em relação à máquina da fechadura e também altera o uso do gabarito que acompanha o produto. Antes de iniciar a instalação, certifique-se qual será a posição da instalação.



DICA: o batente da RX100 foi desenvolvido para atender as duas posições de instalação. Ele possui duas entradas para a lingueta da fechadura: uma frontal e outra lateral. A entrada lateral deve ser usada quando a instalação for com a face alinhada à alvenaria, a entrada frontal quando a instalação for recuada. A posição de fixação do batente é que determina qual furo utilizar. Em ambos os casos os calços que acompanham o produto podem ser utilizados.

A instalação do cilindro frontal (chave tetra), que vai do lado de fora da porta, é instalado da mesma forma em ambos os modos de instalação da fechadura em relação à alvenaria interna.

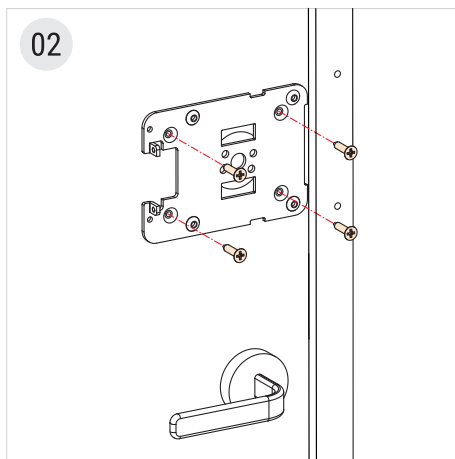
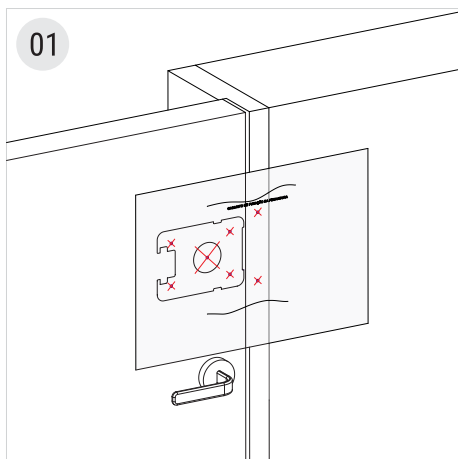
Os passos para a instalação da fechadura nos dois modos são exibidos a seguir.



Atenção: quando a fechadura RX100 for acionada e esta emitir três 'bips' longos, significa que as baterias chegaram ao ponto de troca. Providencie a substituição das quatro pilhas simultaneamente. Caso a substituição não aconteça em tempo hábil e a carga das baterias chegar ao ponto de não conseguir acionar a máquina da fechadura, ela emitirá três 'bips' curtos indicando insuficiência de carga. Por isso, recomendamos deixar as chaves convencionais sempre fora de casa para aberturas externas em caso de falta de bateria.

INSTALAÇÃO ALINHADA COM A FACE DA ALVENARIA

- Inicie pelo lado interno da porta. Posicione o gabarito de furação sobre a porta na altura desejada (imagem 01). Recomenda-se colocar a fechadura acima da maçaneta ou puxador. Utilize uma fita adesiva para manter o gabarito fixo durante a marcação dos furos.
- São quatro furos para parafusos da chapa de fixação, um furo central (a ser feito com serra copo de 35mm) para instalação do cilindro externo e dois furos para a instalação do batente.
- Após a marcação, realize a furação.
- Parafuse a chapa de fixação na porta com os 4 parafusos (imagem 02).



- Com a chapa de fixação instalada, passe o alongador do cilindro externo pelo furo de 35mm na porta. Observe a posição dos furos do cilindro externo para instalar os seus parafusos. São dois parafusos e estes poderão ser invertidos de acordo com o lado de abertura da porta. Ajuste o tamanho do alongador do cilindro se for necessário.
- Prenda o cilindro externo com os parafusos e verifique se o alongador gira ao girar a chave mecânica. Reinstale a carcaça metálica e recoloque os 4 parafusos (04).

