

**FECHADURA DIGITAL
RX500 / RX500 WI-FI
RX500 BIO / RX500 BIO WI-FI**



MANUAL DE INSTRUÇÕES

Rev.01

ESPECIFICAÇÕES

Modelo	RX500	RX500 WI-FI	RX500 BIO	RX500 BIO WI-FI
Material	Alumínio, Zinco, ABS			
Conexão	-	Wi-Fi 2.4Ghz	-	Wi-Fi 2.4Ghz
Opções de abertura padrão	Senha numérica, Controle remoto 433Mhz, Chave mecânica tetra, Botão de destravamento e manopla de travamento e destravamento			
Aberturas extras	-	Aplicativo	Biometria	App/Biometria
Cores disponíveis	Preto / Branco (ambos com detalhes em prata)			
Portas aplicáveis	Portas de alumínio ou madeira			
Espessura da porta	35mm a 50mm			
Tensão de alimentação	6v - 4 pilhas alcalinas AA			
Autonomia das pilhas	1 ano (para até 10 acessos diários)			
Capacidade de armazenamento	15 senhas numéricas e 15 controles 433Mhz			
Temperatura de funcionamento	-10°C a 55°C			
Umidade do ar	0 a 95%			
Resistência de impacto	300Kgf			
Peso da fechadura	2Kg			

CONTEÚDO DA EMBALAGEM

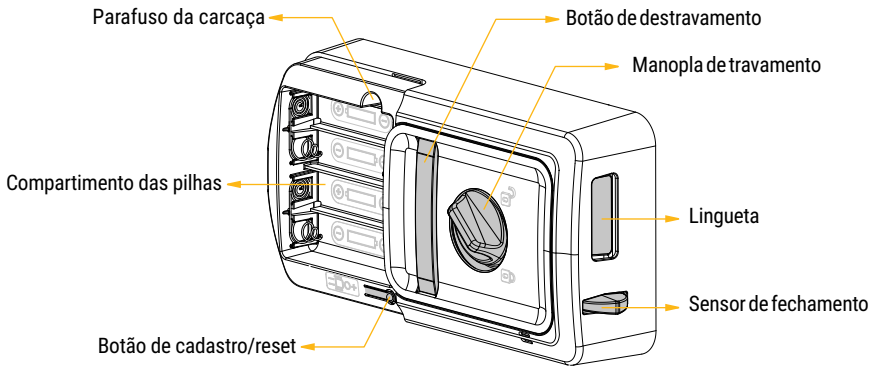
Nº	Nome	Quantidade
01	Painel frontal touch (teclado)	1
02	Painel traseiro (máquina)	1
03	Chapa de fixação	1
04	Chave mecânica	2
05	Controle Remoto 433Mhz	1
06	Parafuso para chapa de fixação	4
07	Parafuso para painel frontal	2
08	Parafuso fixação do batente	2
09	Batente	1
10	Calço para batente	6
11	Manual do Usuário RX500	1
12	Hub 433Mhz Wi-Fi (somente versões Wi-Fi)*	1*
13	Cabo micro USB (somente versões Wi-Fi)*	1*
14	Manual Hub 433Mhz Wi-Fi (versões Wi-Fi)*	1*



Atenção: os itens da lista acima assinalados com um asterisco estão disponíveis somente nas versões Wi-Fi para os modelos RX500 Wi-Fi e RX500 BIO Wi-Fi.

IDENTIFICANDO OS COMPONENTES DA FECHADURA

Antes de instalar e configurar a fechadura vamos identificar no painel traseiro os botões e os componentes mais importantes. A identificação de cada um é exibida na imagem abaixo:

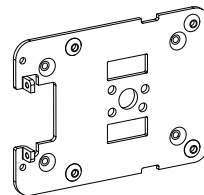
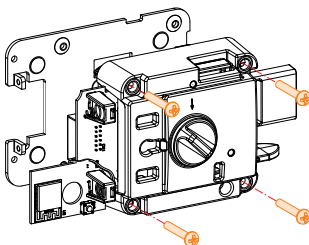


PREPARANDO A FECHADURA PARA SER INSTALADA

Para começar a instalação da RX500 é necessário que a chapa de fixação esteja liberada e pronta para ser instalada. A chapa vai ser a primeira peça a ser fixada na porta, logo após a marcação dos furos com a utilização do gabarito que acompanha a fechadura.

Para liberar a chapa de fixação, siga os passos abaixo:

- No painel interno, abra o compartimento das pilhas retirando sua tampa.
- Remova os dois parafusos no compartimento das pilhas.
- Levante a carcaça da fechadura começando pelo lado das pilhas até que forme um ângulo de 45° e mova a carcaça na direção da lingueta. Este movimento libera a trava interna e desprende a carcaça da base da fechadura.
- Localize e remova os quatro parafusos da carcaça metálica interna da fechadura. Estes parafusos são os responsáveis por prender a chapa de fixação na carcaça. Terminando a remoção desses parafusos, a chapa de fixação estará liberada.

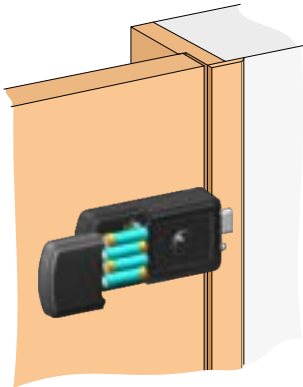


Chapa de fixação

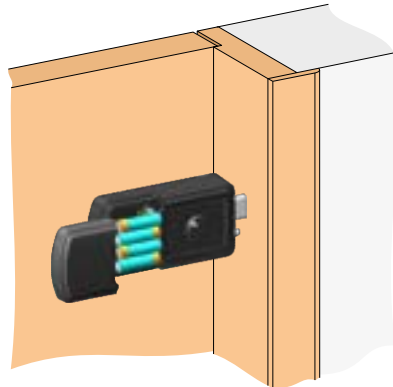
INSTALAÇÃO

Com a chapa de fixação liberada, o próximo passo é fazer a marcação dos furos utilizando o gabarito. Observe que o gabarito possui duas dobras para as duas formas possíveis de instalação da RX500. Utilize a dobra que corresponde com a instalação a ser executada. A RX500 pode ser instalada em portas alinhadas ou não alinhadas com a face no nível da alvenaria interna.

Observe se a instalação vai ser com a face da porta alinhada ou recuada em relação à alvenaria (como mostra as imagens abaixo). O processo de instalação nas duas modalidades é descrito nos próximos passos.



Instalação com face alinhada à alvenaria



Instalação com face recuada em relação à alvenaria

A forma da instalação define a posição do batente em relação à máquina da fechadura e também altera o uso do gabarito que acompanha o produto. Antes de iniciar a instalação, certifique-se qual será a posição da instalação.



DICA: o batente da RX500 foi desenvolvido para atender as duas posições de instalação. Ele possui duas entradas para a lingueta da fechadura: uma frontal e outra lateral. A entrada lateral deve ser usada quando a instalação for com a face alinhada à alvenaria, a entrada frontal quando a instalação for recuada. A posição de fixação do batente é que determina qual furo utilizar. Em ambos os casos, os calços que acompanham o produto podem ser utilizados.

A instalação do painel frontal (teclado touch) que vai do lado de fora da porta, é feita da mesma forma em ambos os modos de instalação da fechadura em relação à alvenaria interna.

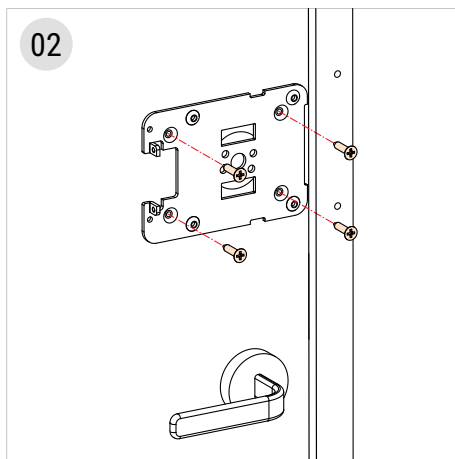
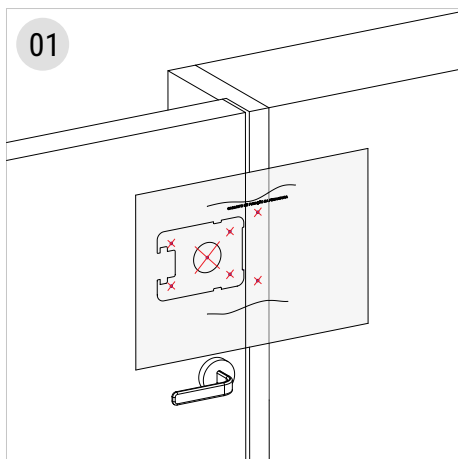
Os passos para a instalação da fechadura nos dois modos são exibidos a seguir.



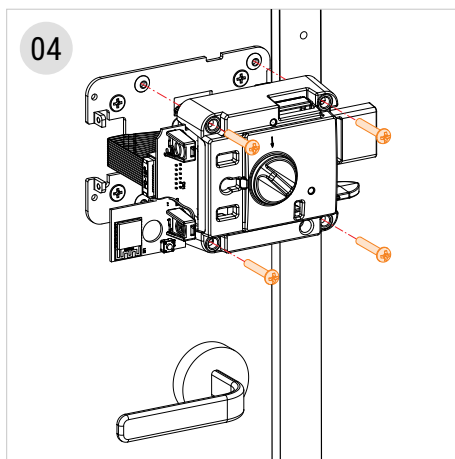
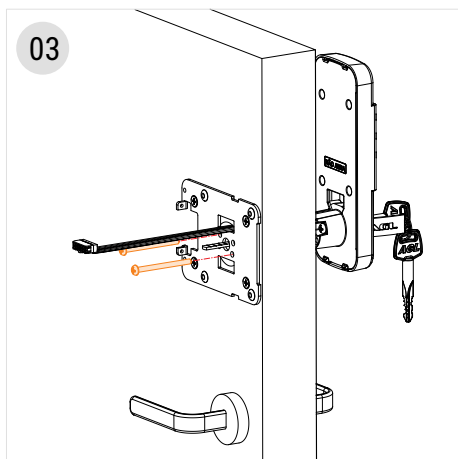
Atenção: quando a fechadura RX500 for acionada e esta emitir três 'bips' longos, significa que as baterias chegaram ao ponto de troca. Providencie a substituição das quatro pilhas simultaneamente. Caso a substituição não aconteça em tempo hábil e a carga das baterias chegar ao ponto de não conseguir acionar a máquina da fechadura, ela emitirá três 'bips' curtos indicando insuficiência de carga. Por isso, recomendamos deixar as chaves convencionais sempre fora de casa para aberturas externas, em caso de falta de bateria.

INSTALAÇÃO ALINHADA COM A FACE DA ALVENARIA

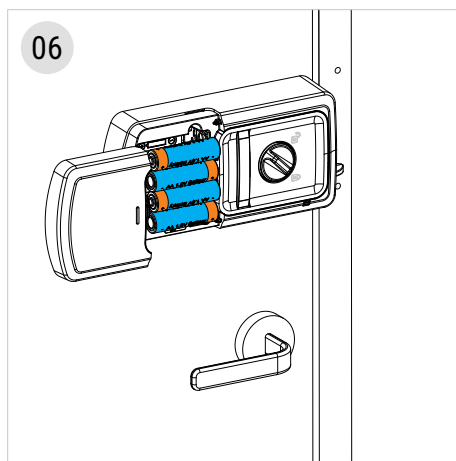
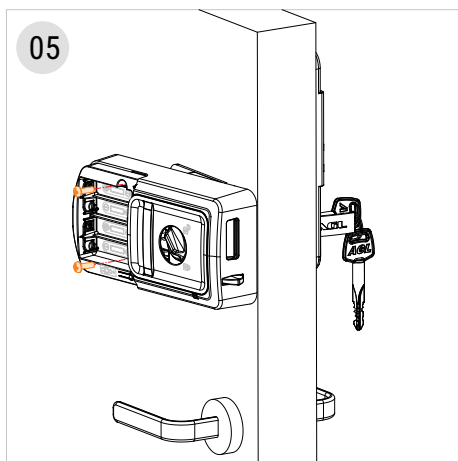
- Inicie pelo lado interno da porta. Posicione o gabarito de furação sobre a porta na altura desejada (imagem 01). Recomenda-se colocar a fechadura acima da maçaneta ou puxador. Utilize uma fita adesiva para manter o gabarito fixo durante a marcação dos furos.
- São quatro furos para parafusos da chapa de fixação, um furo central (a ser feito com serra copo de 35mm) para instalação do painel frontal e dois furos para a instalação do batente.
- Após a marcação, realize a furação.
- Parafuse a chapa de fixação na porta com os 4 parafusos (imagem 02).



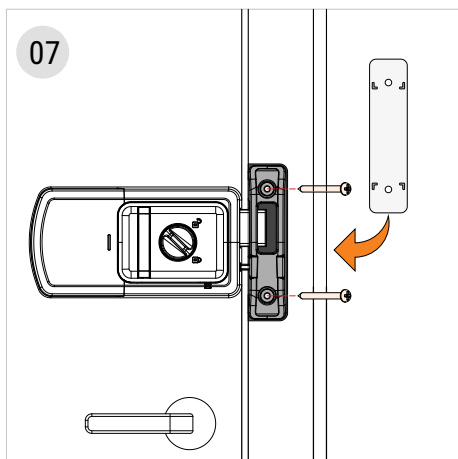
- Com a chapa de fixação instalada, passe o pino da chave mecânica e o cabo de dados do painel frontal pelo furo de 35mm na porta. Observe a posição dos furos do painel frontal para instalar os seus parafusos. São dois parafusos e estes poderão ser invertidos de acordo com o lado de abertura da porta. Ajuste o tamanho do alongador do cilindro, se for necessário.
- Prenda o painel frontal com os parafusos e verifique se o pino gira ao girar a chave mecânica.
- Reinstale a carcaça metálica, conecte o cabo de dados e recoloque os 4 parafusos (04).



- Recoloque a tampa da fechadura encaixando a lingueta no furo com uma inclinação de 45°. Faça um movimento lateral na direção oposta a saída da lingueta de forma que a tampa cubra a fechadura e encaixe no compartimento das pilhas. Observe se os terminais das pilhas e o botão de destravamento manual ficaram bem encaixados (05).
- Recoloque os dois parafusos para prender a tampa da fechadura na carcaça metálica interna.
- Insira as pilhas observando a polaridade de cada uma e encaixe a tampa do compartimento das pilhas (06). A fechadura está instalada restando apenas a instalação do batente.



- Utilizando a lingueta como referência, feche a porta e posicione o batente sobre os furos feitos anteriormente (07).
- Faça um teste utilizando a manopla de travamento e certifique-se que o batente está bem posicionado. A altura ideal para instalação do batente é quando a lingueta se movimentar sem encostar nas laterais do furo do batente.
- Feito isso, confira a posição do batente e coloque os parafusos do batente para finalizar a instalação da fechadura.



ATENÇÃO: nunca instale o batente sobre o alisar de acabamento da porta. Faça um recorte no alisar para encaixar o batente dentro do recorte. Assim, a instalação ficará diretamente no marco da porta garantido firmeza e segurança.

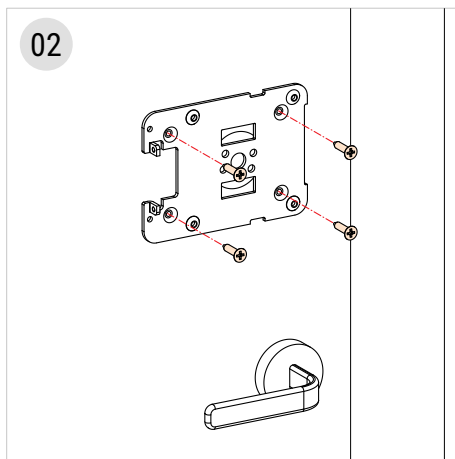
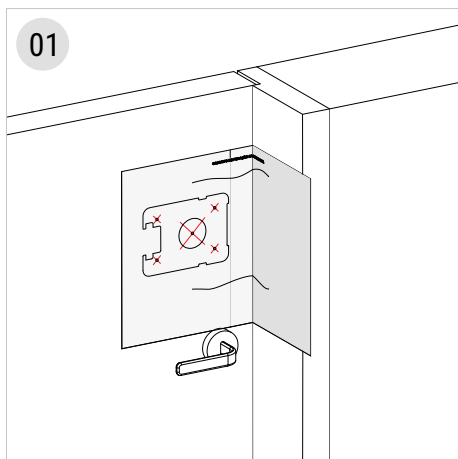
Observe a qualidade do material (madeira ou metal) do marco no momento da instalação do batente. A qualidade deste material é que vai proporcionar a segurança no caso de tentativa de invasão.



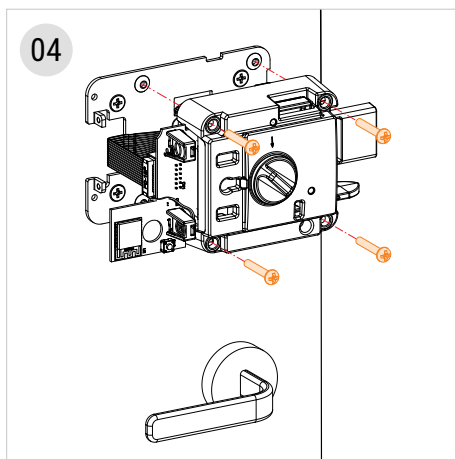
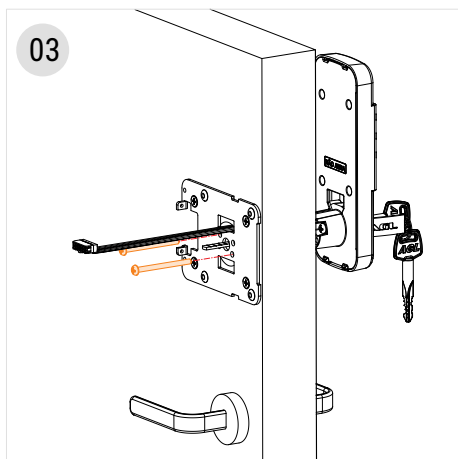
DICA: se o marco da porta que a fechadura está sendo instalada possuir um acabamento com alisares, utilize o calço do batente como gabarito para cortar o alisar. O acabamento será perfeito e permitirá que o batente seja instalado diretamente no material do marco da porta.

INSTALAÇÃO RECUADA EM RELAÇÃO A FACE DA ALVENARIA

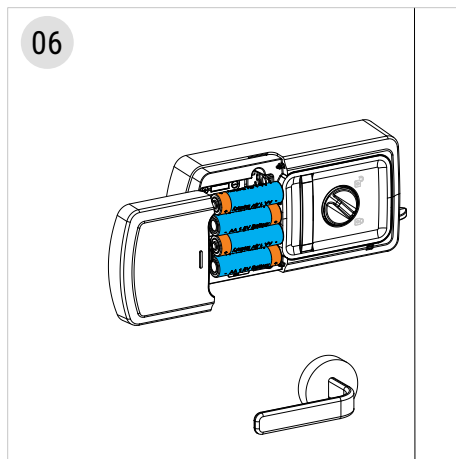
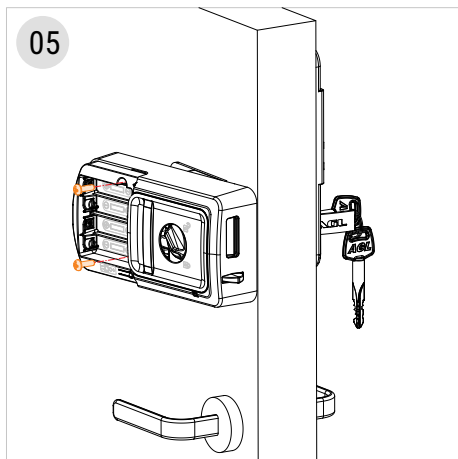
- Inicie pelo lado interno da porta. Posicione o gabarito de furação sobre a porta na altura desejada (imagem 01). Recomenda-se colocar a fechadura acima da maçaneta ou puxador. Utilize uma fita adesiva para manter o gabarito fixo durante a marcação dos furos.
- São quatro furos para parafusos da chapa de fixação, um furo central (a ser feito com serra copo de 35mm) para instalação do painel frontal e dois furos para a instalação do batente.
- Após a marcação, realize a furação.
- Parafuse a chapa de fixação na porta (4 parafusos, conforme imagem 02).



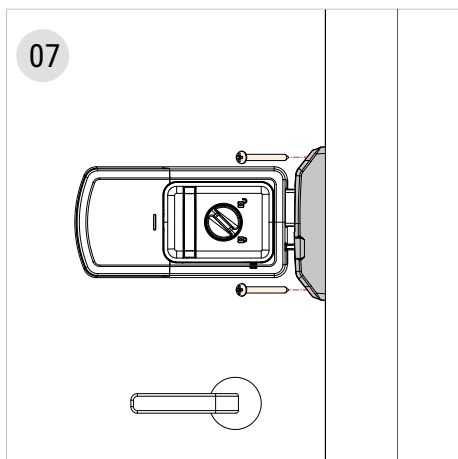
- Com a chapa de fixação instalada, passe o pino da chave mecânica e o cabo de dados do painel frontal pelo furo de 35mm na porta. Observe a posição dos furos do painel frontal para instalar os seus parafusos. São dois parafusos e estes poderão ser invertidos de acordo com o lado de abertura da porta. Ajuste o tamanho do alongador do cilindro se for necessário.
- Prenda o painel frontal com os parafusos e verifique se o pino gira ao girar a chave mecânica.
- Reinstale a carcaça metálica, conecte o cabo de dados e recolque os 4 parafusos (04).



- Recoloque a tampa da fechadura encaixando a lingueta no furo com uma inclinação de 45°. Faça um movimento lateral na direção oposta a saída da lingueta de forma que a tampa cubra a fechadura e encaixe no compartimento das pilhas. Observe se os terminais das pilhas e o botão de destravamento manual ficaram bem encaixados (05).
- Recoloque os dois parafusos para prender a tampa da fechadura na carcaça metálica interna.
- Insira as pilhas observando a polaridade de cada uma e encaixe a tampa do compartimento das pilhas (06). A fechadura está instalada restando apenas a instalação do batente.



- Com a porta fechada, utilize a lingueta como referência posicione o batente em frente a fechadura pelo lado interno da porta (07).
- Faça um teste utilizando a manopla de travamento e certifique-se que o batente está bem posicionado. A altura ideal para instalação do batente é quando a lingueta se movimentar sem encostar nas laterais do furo do batente.
- Feito isso, marque a posição do batente, fure e coloque os parafusos do batente para finalizar a instalação da fechadura.



Atenção: observe a qualidade da material (madeira ou metal) do marco no momento da instalação do batente. A qualidade deste material é que vai proporcionar a segurança no caso de tentativa de invasão.



CONFIGURAÇÕES

Após a instalação da fechadura RX500, podemos começar as configurações para abertura. Além dos dispositivos de acionamento que não precisam ser configurados (botão de acionamento e da manopla, localizados no painel interno) e da chave mecânica tetra, a RX500 permite ser acionada pelos seguintes métodos:

- Senha numérica de 6 dígitos (15 senhas)
- Controle remoto AGL 433,92Mhz (15 dispositivos, que podem ser iguais ao controle AGL que acompanha a RX500 ou também o Chaveiro AGL 433Mhz e ainda a BTS 433, que são vendidos separadamente).
- Biometria (200 biometrias - para as versões RX500 BIO e RX500 BIO Wi-Fi)
- Aplicativo (via Hub 433 que acompanha a RX500 nas versões RX500 Wi-Fi e RX500 BIO Wi-Fi)



ATENÇÃO: a RX500 é compatível apenas com os controles 433,92Mhz da AGL. O controle da AGL possui quatro canais distintos que no momento do cadastro na fechadura já são configurados automaticamente com dois botões para abertura e dois botões para trancamento. O chaveiro com controle remoto AGL e a BTS 433 possuem apenas um botão, que é configurado automaticamente para abertura. Ao acionar a RX500 com quaisquer dispositivos 433, **é recomendado pressionar e manter o botão pressionado por dois segundos**. Isso garante a leitura e identificação do botão.

CADASTRO DE SENHA NUMÉRICA

A RX500 armazena até 15 senhas numéricas de 6 dígitos. Para cadastrar uma nova senha, siga os passos descritos abaixo:

- Mantenha a porta aberta durante o processo para ter acesso ao painel interno.
- Pressione e solte o botão cadastro/reset para habilitar um novo cadastro. A fechadura emite um 'bip' e fica pronta para receber a nova senha.
- Digite a senha com 6 dígitos (não é necessário confirmar ao final da digitação). A fechadura reconhece o dígito emitindo um 'bip'.
- Pronto! A senha está cadastrada.

CADASTRO DE BIOMETRIA

A RX500 armazena até 200 posições biométricas em sua memória interna. Isto significa que é possível cadastrar o mesmo dedo em posições diferentes (cada posição conta uma biometria). Para cadastrar uma nova senha, siga os passos descritos abaixo:

- Mantenha a porta aberta durante o processo para ter acesso ao painel interno.
- Pressione e solte o botão cadastro/reset para habilitar um novo cadastro. A fechadura emite um 'bip' e fica pronta para receber a nova biometria.
- Posicione o dedo no leitor biométrico no painel touch externo sem se mover até o leitor reconhecer o desenho da biometria. O teclado fica aceso e a fechadura emite um 'bip'.
- Pronto! A biometria está cadastrada.

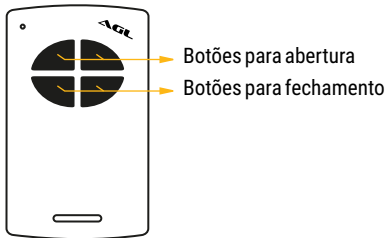


DICA: ao acionar a fechadura por biometria, coloque o dedo no leitor na mesma posição que foi usado no cadastrado e aguarde até o leitor reconhecer a biometria. Se o tempo do toque no leitor for muito curto, a fechadura emite três 'bips' indicando que a leitura falhou ou a biometria não foi reconhecida. Para leituras corretas, a RX500 emite dois 'bips'.

CADASTRO DE CONTROLE REMOTO

A RX500 armazena até 15 controles AGL 433,92Mhz. Ao cadastrar um controle AGL, automaticamente a fechadura cadastra os quatro botões para abertura e fechamento. O chaveiro AGL 433 e a BT-S 433 são equipados com um botão que é cadastrado automaticamente para abertura. Para cadastrar um novo controle, siga os passos descritos abaixo:

- Esteja com o controle em mãos antes de começar o cadastro e mantenha a porta aberta durante o processo para ter acesso ao botão 'cadastro' localizado no painel interno.
- Pressione e solte o botão cadastro/reset para habilitar um novo cadastro. Neste momento, a fechadura emite um 'bip' para indicar que aguarda o sinal 433Mhz.
- Pressione o botão do controle e mantenha o botão pressionado por dois segundos.
- Pronto! O botão está cadastrado.



DICA: os dispositivos com apenas um botão (chaveiro AGL e BT-S 433) quando são cadastrados, são configurados automaticamente para abertura da RX500.

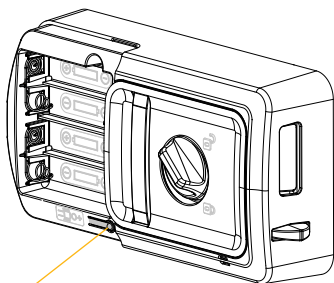


Atenção: a RX500 sai de fábrica sem nenhum cadastro de acesso. É necessário cadastrar o controle remoto 433Mhz que acompanha a fechadura caso queira utilizar o controle e cadastrar as senhas de acesso.

MODO SILENCIOSO

O 'Modo Silencioso' inibe temporariamente a emissão de sons na fechadura quando se usa o teclado ou algum dos dispositivos de acionamento remoto (controle, chaveiro ou BT-S 433). Esta função é usada quando desejar não ser perturbado pelos 'bips' da fechadura. Mesmo em modo silencioso, o teclado fica iluminado quando é acionado para facilitar a digitação e para mostrar que está em operação. Para entrar no modo silencioso, execute os passos abaixo:

- Faça o acionamento da fechadura e observe se a fechadura está emitindo 'bips'. Caso não ouça os 'bips', a fechadura já se encontra no modo silencioso e não é necessário nenhuma ação.
- Remova a tampa do compartimento das pilhas para acessar o botão cadastro/reset.
- Pressione e mantenha o botão cadastro/reset pressionado por 5 segundos. Ao ouvir um 'bip' na fechadura, solte o botão.
- Pronto! A fechadura está no modo silencioso. Para certificar que a fechadura entrou no modo silencioso, faça um acionamento via teclado. O teclado deve ficar iluminado e não vai emitir nenhum som ao ser pressionado. Você também pode testar o modo silencioso acionando a fechadura por qualquer um dos dispositivos de acesso remoto. A fechadura não deve emitir nenhum 'bip' ao ser acionada.



Botão de cadastro/reset



DICA: para sair do modo silencioso, basta repetir o processo. Pressione e mantenha pressionado o botão cadastro/reset por 5 segundos e ouça o bip de confirmação. A fechadura voltará ao padrão e estará emitindo bips.

O processo para entrar e sair do Modo Silencioso é o mesmo. Por isso é importante verificar se a fechadura está ou não emitindo sons antes de colocá-la no modo silencioso.

Caso não esteja certo que a fechadura já se encontra em Modo Silencioso, basta digitar uma senha ou acionar o controle remoto. Sempre ao ser acionada, a fechadura emite 'bips' quando não está no modo silencioso.

RESETANDO A FECHADURA / MODO DE FÁBRICA

É possível fazer um reset na fechadura. Quando o reset é efetivado, a fechadura apaga todos os dados cadastrados e volta ao modo de fábrica. Para resetar sua fechadura siga os passos abaixo:

- Pressione e mantenha pressionado o botão cadastro/reset por 10 segundos. Observe que a fechadura emite um 'bip' curto aos cinco segundos (modo silencioso) e um 'bip' longo após os 10 segundos necessários. Até o 'bip' curto a fechadura está no modo cadastro (antes de 5 segundos) ou no modo silencioso (entre 5 e 10 segundos). O reset só é efetivado após do 'bip' longo (10 segundos).
- Após o ouvir o 'bip' longo, remova pelo menos uma das pilhas da fechadura para cortar a sua alimentação. Esse procedimento é necessário para reiniciar o controlador da fechadura fazendo ela reconhecer que foi submetida ao reset de fábrica.
- Recoloque a pilha para alimentar a fechadura. Aguarde alguns segundos até a fechadura processar o reset de fábrica.
- Pronto! O reset de fábrica foi realizado e a fechadura está pronta para o uso.



Atenção: é recomendado executar o reset de fábrica logo após a instalação e testes da fechadura. A RX500 sai de fábrica com o controle remoto 433Mhz configurado e com senha teste já cadastrada (não necessária para o funcionamento da fechadura). **Faça o reset, cadastre o controle remoto e as senhas de sua preferência.**

Sempre que for necessário resetar a fechadura, lembre-se que os dados gravados nela serão apagados. Não é possível recuperar nenhuma senha ou nenhuma permissão de acesso por dispositivos remotos. Antes de realizar o reset em modo fábrica, certifique-se que os dados gravados na fechadura poderão ser descartados.

Depois de executar o reset de fábrica, remova uma das pilhas e coloque novamente. Esse procedimento é necessário para reiniciar o controlador da fechadura mostrando que ela que foi submetida ao reset de fábrica.

Certificado de Garantia

Firma-se por meio deste instrumento, a garantia contratual prevista no art. 50 do Código de Defesa do Consumidor. Rege-se-á a presente garantia pelos termos e condições abaixo expostas.

Para usufruir desta garantia, o consumidor deverá, obrigatoriamente, utilizar-se de uma das Assistências Técnicas Credenciadas AGL, especificamente aquelas que constam na relação que se encontra no site www.aglfechaduras.com.br ou utilizar-se dos serviços da própria fábrica. Esta garantia é válida apenas no território brasileiro. O transporte de ida e volta do produto até a Assistência Técnica Autorizada ou fábrica, é de total responsabilidade do consumidor. No caso do consumidor solicitar à assistência técnica autorizada o atendimento domiciliar, deverá custear o deslocamento do técnico, não sendo as taxas referentes à visita cobertas por esta garantia.

I. Condições Gerais da Garantia

A presente garantia é concedida aos produtos fabricados ou comercializados pela AGL e tem vigência pelo período de 12 meses, já incluso neste o prazo da garantia legal. O período de garantia é contado a partir da data de emissão da nota fiscal de venda ao consumidor. No período de garantia a mão de obra necessária e a troca de peças, partes e componentes é gratuita, desde que fique comprovado defeito de matéria-prima ou de fabricação. A constatação do defeito de matéria prima ou fabricação só é válida para os fins desde certificado de garantia quando verificados por Assistências Técnicas Credenciadas AGL.

II- Causam a exclusão imediata da Garantia

1. A não comprovação da data de compra, através de nota fiscal e do certificado de garantia preenchido.
2. Mau uso do produto.
3. O desgaste natural do produto.
4. Se o produto tiver sofrido qualquer tipo de influência de natureza química, eletromagnética, elétrica ou de animais (insetos, etc...).
5. O não cumprimento das orientações do manual do produto, ou de qualquer orientação contida no produto.
6. A violação, conserto, ajuste, instalação, reinstalação, modificação ou intervenção de qualquer natureza realizada no produto por pessoa não autorizada pela AGL.
7. A ligação do produto em rede elétrica não compatível com o produto, ou que possua grandes oscilações.
8. Se os danos ao produto forem oriundos de acidentes, sinistros, agentes da natureza (raios, inundações, desabamentos, etc...)
9. A constatação de que o problema no produto não é oriundo de defeitos relativos à matéria prima utilizada pela fábrica ou de defeitos no processo de fabricação.

CONSUMIDOR:

NOME: _____ CPF: _____ Data da compra: ____/____/____

NOTA FISCAL: _____ Cód DO PRODUTO: _____ No DE SÉRIE: _____

Assinatura

RESPONSÁVEL PELA INSTALAÇÃO:

EMPRESA/PROFISSIONAL: _____

CPF/CNPJ: _____ TELEFONE: _____ RAMAL: _____ DATA: ____/____/____



AGL Eletrônicos do Brasil
Rua Ferroviário Anísio Viriato, 330
São Judas Tadeu - Divinópolis/MG
CEP 35.501-256 - Tel.: (37) 3212-1623
CNPJ: 21.725.978/0001-84
sac@aglfchaduras.com.br