

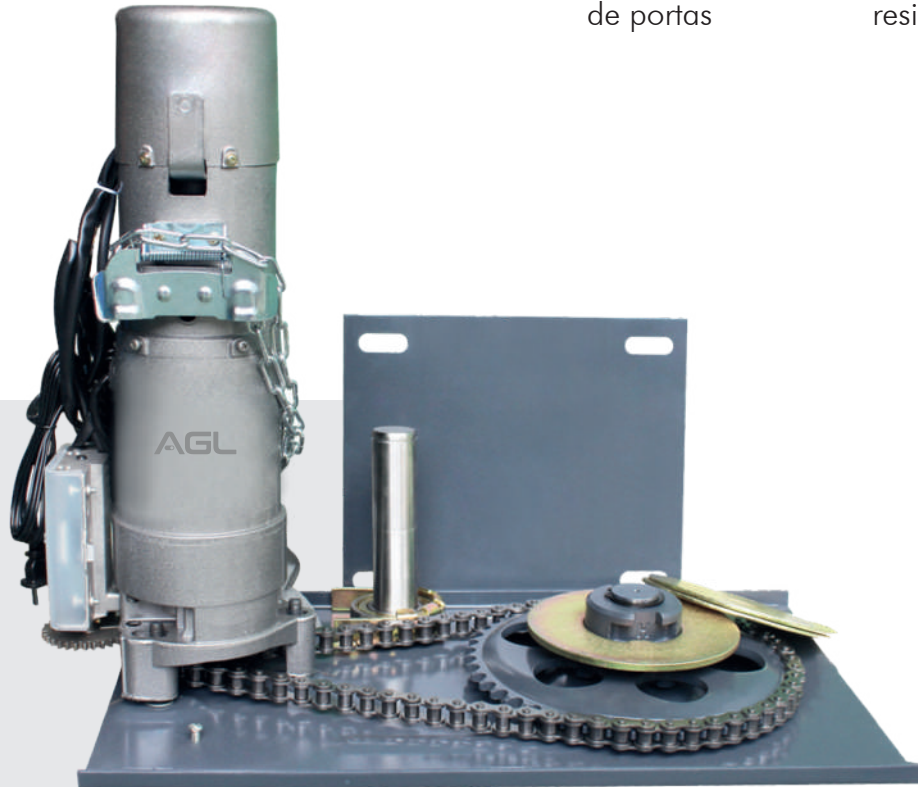
## AUTOMATIZADORES AC PARA PORTA DE ENROLAR



Máquina para  
automação  
de portas



Portas de enrolar  
comerciais ou  
residenciais



### CARACTERÍSTICAS DO PRODUTO

- Baixo ruído de movimentação;
- Comprimento do cabo dos botões: 3,60m;
- Tensão de entrada: 220V;
- Tensão de saída: 220V;
- Proteção de coroa;
- Desempenho seguro;
- Modelos de testeira: 01, 02, 03 e 04 (Para mais informações, consulte-nos).



Tempo de abertura:  
1 metro a cada 12,5 s



Índice de Proteção: X4



Peso bruto médio: 24 Kgs  
Para pesos pontuais, consulte-nos

### ITENS INCLUSOS:

01 Automatizador | 02 Controles remoto 433,92 Mhz |  
01 Central de comando | 01 Kit testeira | 01 Botoeira de acionamento  
01 Proteção para botoeira em inox (com tranca) |  
Manual de instalação.

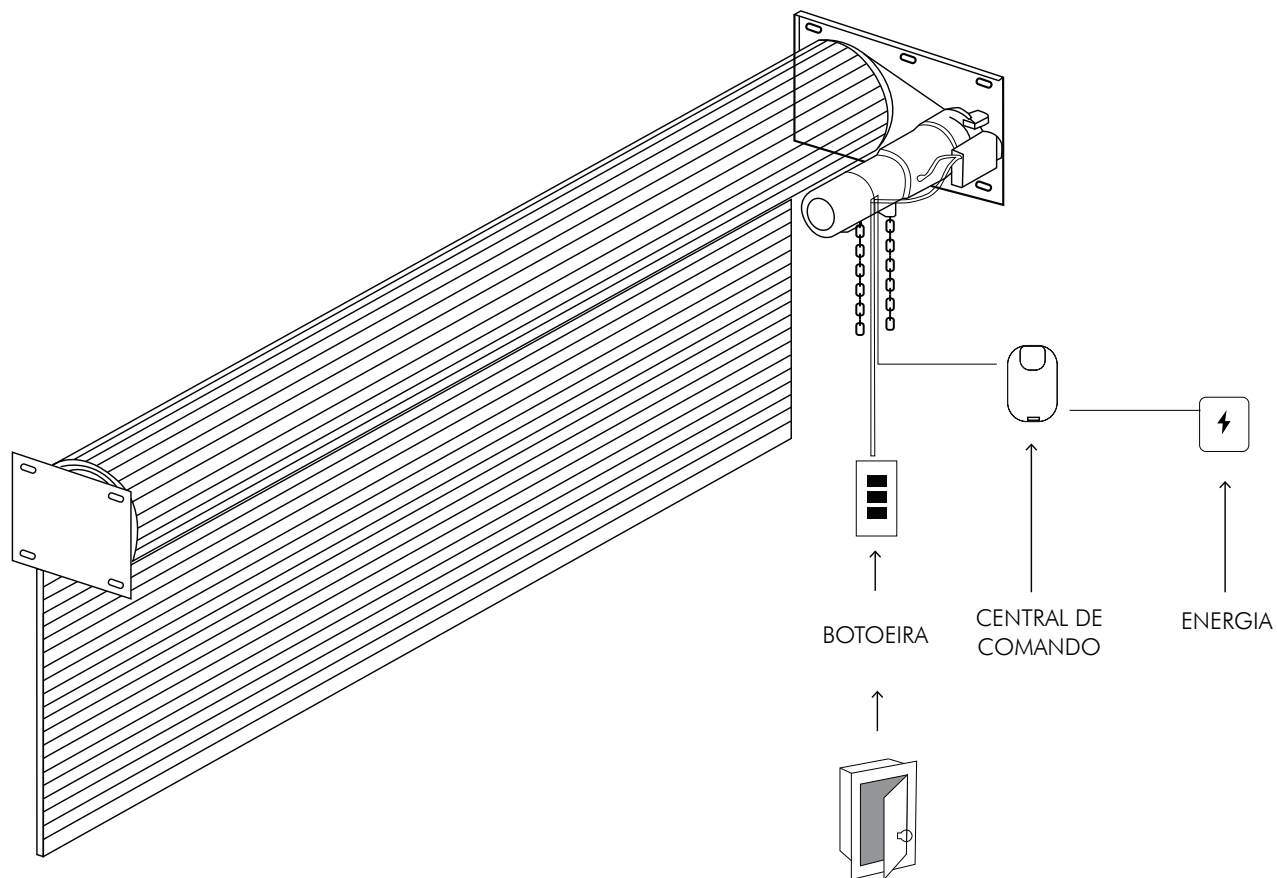


O tempo de abertura poderá variar de acordo  
com as dimensões do tipo de porta.

DISPONÍVEIS NAS VERSÕES:

**AC 200 | 300 | 400 | 500 | 600 | 700 | 800 | 1000**

200 KG	300 KG	400 KG	500 KG
Para portas de até 200kg	Para portas de até 300kg	Para portas de até 400kg	Para portas de até 500kg
Potência Nominal: 180W	Potência Nominal: 200W	Potência Nominal: 250W	Potência Nominal: 300W
Altura máx. de elevação: 4m	Altura máx. de elevação: 5m	Altura máx. de elevação: 5m	Altura máx. de elevação: 6m
600 KG	700 KG	800 KG	1000 KG
Para portas de até 600kg	Para portas de até 700kg	Para portas de até 800kg	Para portas de até 1000kg
Potência Nominal: 370W	Potência Nominal: 400W	Potência Nominal: 450W	Potência Nominal: 550W
Altura máx. de elevação 6m	Altura máx. de elevação 7m	Altura máx. de elevação 8m	Altura máx. de elevação 9m



- CÓD. 2005036 - CONJ. MOVIMENTADOR P/ PORTA DE ENROLAR AC200 - 220V SEM TESTEIRA
- CÓD. 2005037 - CONJ. MOVIMENTADOR P/ PORTA DE ENROLAR AC300 - 220V SEM TESTEIRA
- CÓD. 2005038 - CONJ. MOVIMENTADOR P/ PORTA DE ENROLAR AC400 - 220V SEM TESTEIRA
- CÓD. 2005039 - CONJ. MOVIMENTADOR P/ PORTA DE ENROLAR AC500 - 220V SEM TESTEIRA
- CÓD. 2005040 - CONJ. MOVIMENTADOR P/ PORTA DE ENROLAR AC600 - 220V SEM TESTEIRA
- CÓD. 2005041 - CONJ. MOVIMENTADOR P/ PORTA DE ENROLAR AC700 - 220V SEM TESTEIRA
- CÓD. 2005042 - CONJ. MOVIMENTADOR P/ PORTA DE ENROLAR AC800 - 220V SEM TESTEIRA
- CÓD. 2005043 - CONJ. MOVIMENTADOR P/ PORTA DE ENROLAR AC1000 - 220V SEM TESTEIRA

**PROTEÇÃO PARA BOTOEIRA  
EM INOX (02 CHAVES)**