

Fiche technique Série Pro

Solution de stockage d'énergie CA



modual - solutions de stockage d'énergie innovante et durable

Aperçu du produit

La Série Pro est la gamme de produits de stockage par batterie stationnaire de modual, basée sur des batteries de véhicules électriques de seconde vie de haute qualité. Le système offre une solution durable, performante et rentable pour le stockage résidentiel et les applications commerciales.

Caractéristiques principales

- Batteries de seconde vie provenant de véhicules électriques
- Utilisation durable des ressources
- Puissant, robuste et sûr
- Montage mural ou au sol possible
- Extensible de manière modulaire
- Convient pour des applications d'intérieure

Données techniques

Les spécifications techniques suivantes décrivent les caractéristiques de performance et du système de la **Série Pro**.

	Série Pro 35	Série Pro 70	Série Pro 105	Série Pro 140	Série Pro 175	Série Pro 210
Fabricant	modual					
Chimie des cellules	Lithium, fer et phosphate (LFP)					
Capacité nominale	40 kWh	80 kWh	120 kWh	160 kWh	200 kWh	240 kWh
Capacité utile	35 kWh	70 kWh	105 kWh	140 kWh	175 kWh	210 kWh
Puissance charge max ¹	> 15 kW	> 30 kW	> 45 kW	> 60 kW	> 75 kW	> 90 kW
Puissance décharge max ¹	> 15 kW	> 30 kW	> 45 kW	> 60 kW	> 75 kW	> 90 kW
Courant de sortie maximal	30 A	60 A	90 A	120 A	150 A	180 A
Tension CA	3 phases, 400 V, 50 Hz					
Rendement maximal	> 95%					
Cycles garantis	> 5000 Cycles					
Kühlung	Passif					
Kommunikation	RS485 Modbus RTU / Modbus TCP depuis l'onduleur ^{2,3}					
Dimensions (L x l x H) [mm]	1700 x 1200 x 300	1700 x 1200 x 800	1700 x 1200 x 1200	1700 x 1200 x 1600	1700 x 1200 x 2000	1700 x 1200 x 2400
Poids	400kg	800kg	1200kg	1600kg	2000kg	2400kg
Température ambiante	5°C bis 40°C					
Normes	VDE-AR-N 4105 IEC/EN 62109-2 EN 50549-1 CE					
Classe de protection	IP20					
Puissance de sortie max. vers le bâtiment (PV + Batt.) ²	20 kW	40 kW	60 kW	100 kW	120 kW	140 kW
Puissance PV max délivrée (injection + charge Batt.) ²	30 kW	60 kW	90 kW	120 kW	150 kW	180 kW
Nombre de trackers MPP	4	8	12	16	20	24

¹ à 25°C, sous réserve de modifications techniques ou erreurs

² L'onduleur inclus dans la Série Pro de modual est un Solis S6-EH3P20K-H.

³ La Série Pro de modual est compatible avec le Solarmanager Connect 2.

Extensibilité

De par sa modularité la **Série Pro** permet une évolution flexible de la capacité de stockage d'énergie en fonction des besoins spécifiques.

Chaque batterie constitue une unité de base autonome. Plusieurs unités peuvent être connectées pour former des systèmes de stockage plus importants.

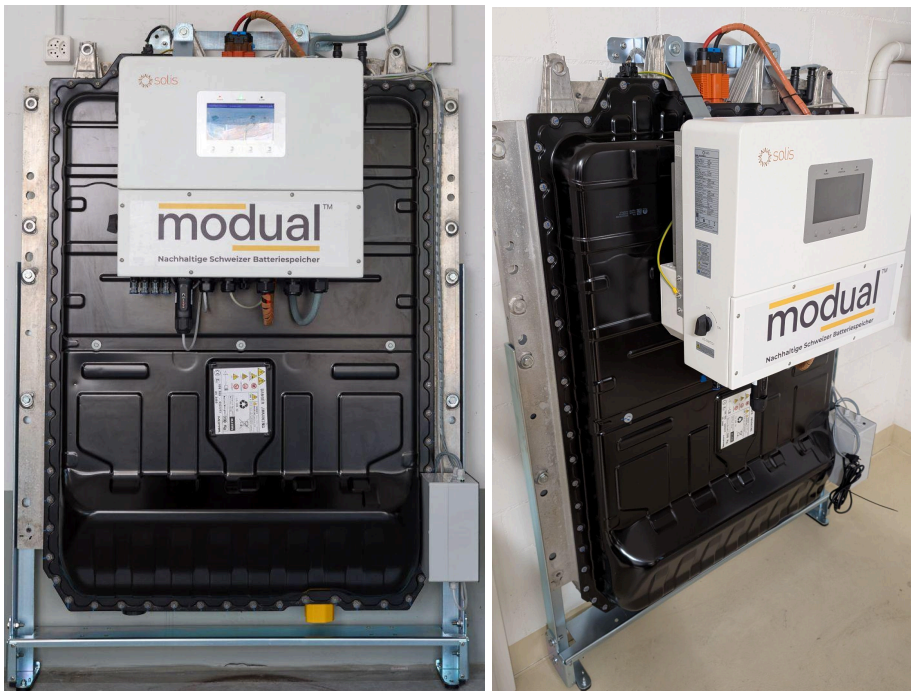
Exemple de configuration:

- 1 × Série Pro Pack → > **35 kWh**
- 2 × Série Pro Packs → > **70 kWh**
- 4 × Série Pro Packs → > **140 kWh**
- 6 × Série Pro Packs → > **210 kWh**

Les systèmes déjà installés peuvent être complétés par des unités de batterie supplémentaires. Les composants existants sont entièrement conservés et la capacité de stockage augmente avec les besoins de l'utilisateur.

Cette architecture modulaire permet:

- un dimensionnement adapté aux besoins lors de la première installation
- une extension ultérieure sans efforts
- un montage en ligne ou empilé peu encombrant
- une puissance de stockage évolutive pour toutes les applications domestiques et commerciales



(exemples d'installation)

Sécurité et Software

La **Série Pro** est contrôlée par un logiciel intelligent et entièrement développé en interne par modual. Celui-ci coordonne le fonctionnement de tous les packs de batteries connectés, optimise les flux d'énergie ainsi que la fourniture de puissance et permet une surveillance et une maintenance à distance.

Chaque pack de batterie est équipé de son propre système de gestion de batterie (BMS) au niveau du pack. Le BMS surveille en permanence les tensions des cellules, les températures, les courants de charge et de décharge ainsi que l'isolation et garantit un fonctionnement stable et efficace à travers le temps.

Les packs sont basés sur une chimie de cellules LFP (lithium fer phosphate) particulièrement sûre. Cette technologie de cellules offre une grande stabilité thermique, une excellente sécurité électrique et une longue durée de vie.

Aperçu des caractéristiques du système::

- surveillance à plusieurs niveaux: cellules, pack et système
- pilotage intelligent des processus de charge et décharge
- séparation haute tension et validation du système sécurisées
- enregistrement continu des données d'état (State of Charge / State of Health)
- maintenance à distance

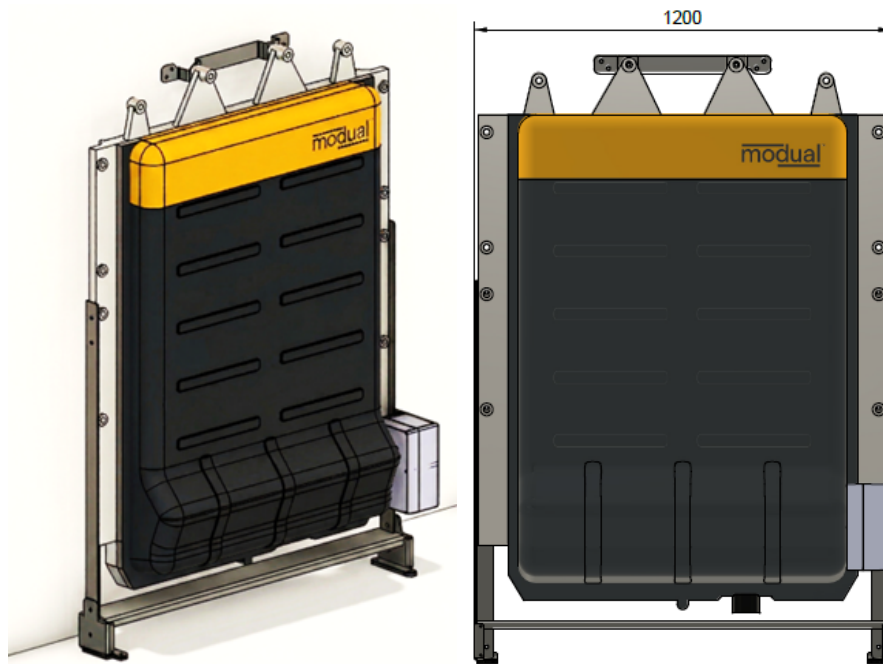
L'interaction entre le logiciel système modual, le BMS du pack et la technologie des cellules LFP forme une plateforme de stockage robuste, évolutive et particulièrement fiable et sûre pour les applications les plus exigeantes.

Variantes d'installation Série Pro 35

La Série Pro 35 existe en deux variantes d'installation des packs, ainsi qu'en deux possibilités de montage des onduleurs. Les variantes peuvent être combinées.

Installation des packs de batterie

Variante 1 (montage au mur)

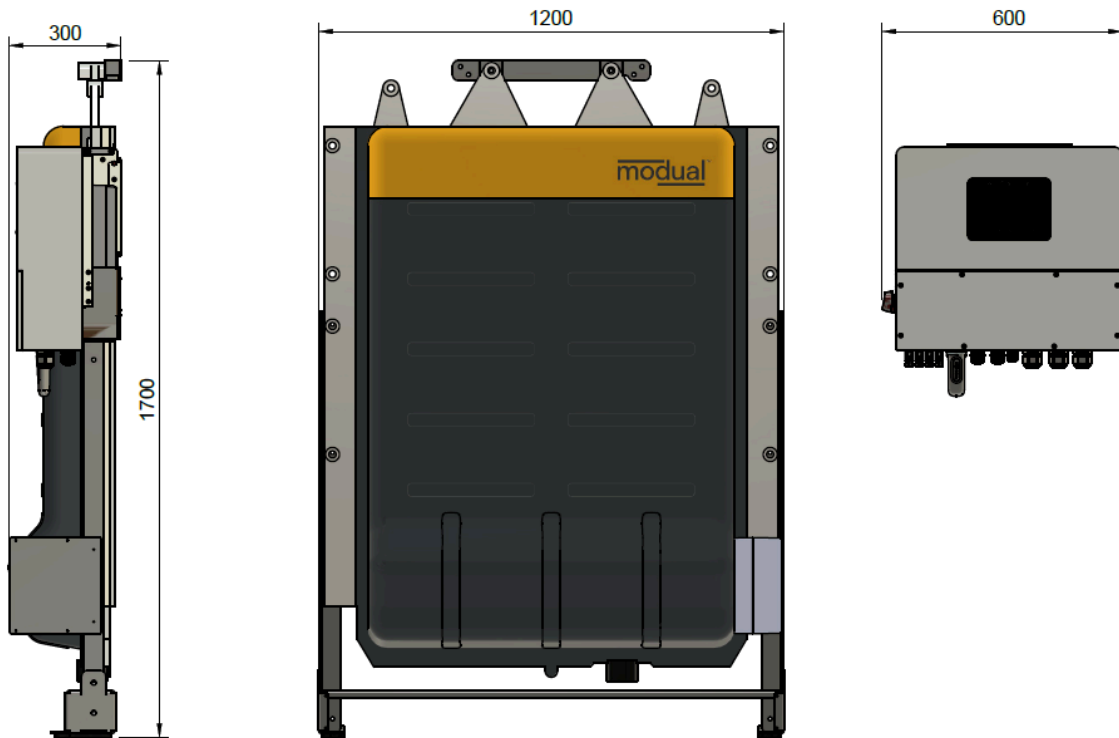


Variante 2 (montage libre, support en option requis)

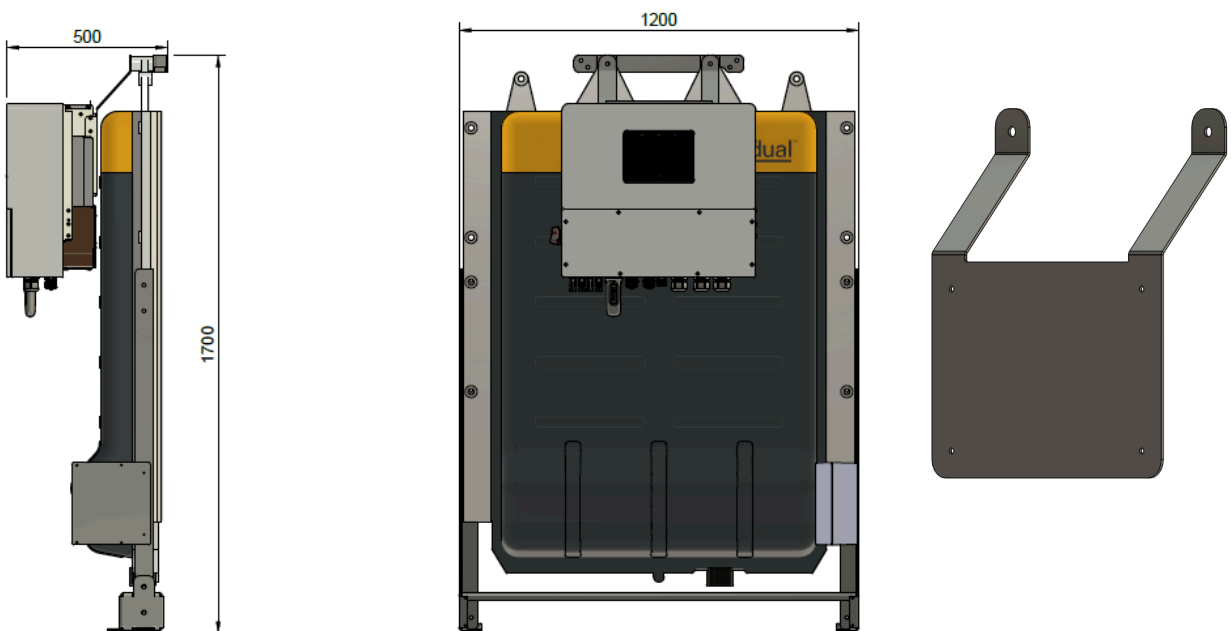


Installation de l'onduleur

Variante 1 (onduleur monté au mur)



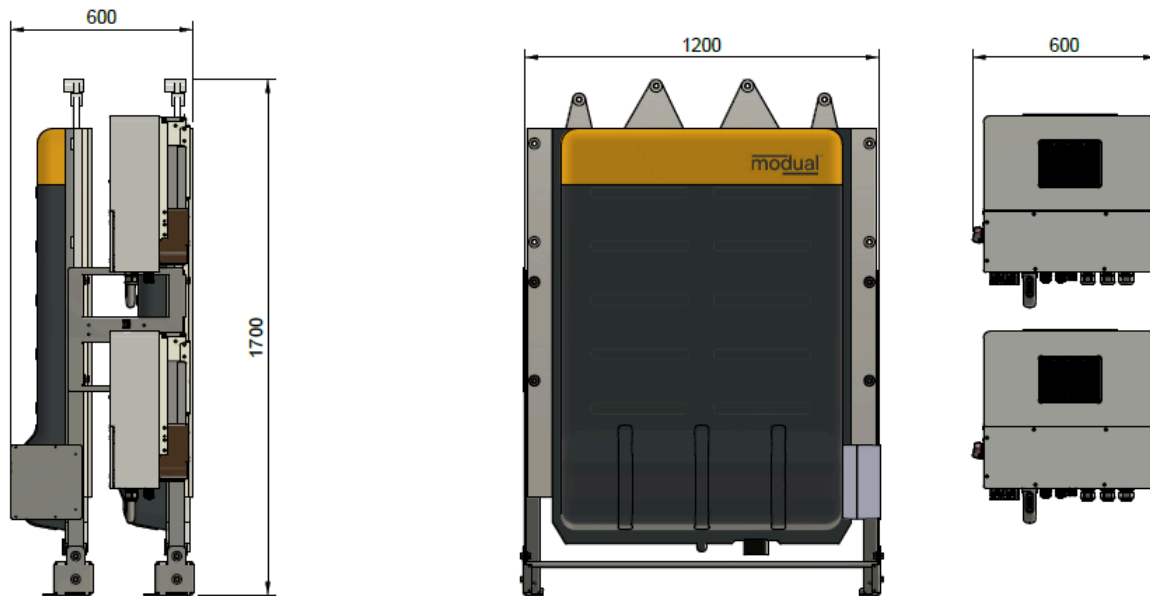
Variante 2 (onduleur monté sur le pack, support optionnel requis)



Variantes d'installation Série Pro 70

Les onduleurs de la Série Pro 70 peuvent être installés au mur ou sur les batteries.

Variante 1 (montage au mur)



Variante 2 (onduleurs montés sur le pack, supports optionnels requis)

