



S300

PORTERO COLECTIVO 4 A 16 PUNTOS

Manual de Instrucciones - Rev 02

DIAGRAMA DE INSTALACIÓN DE PORTERO S300 DE 4 A 16 PUNTOS

PANEL COLECTIVO S300

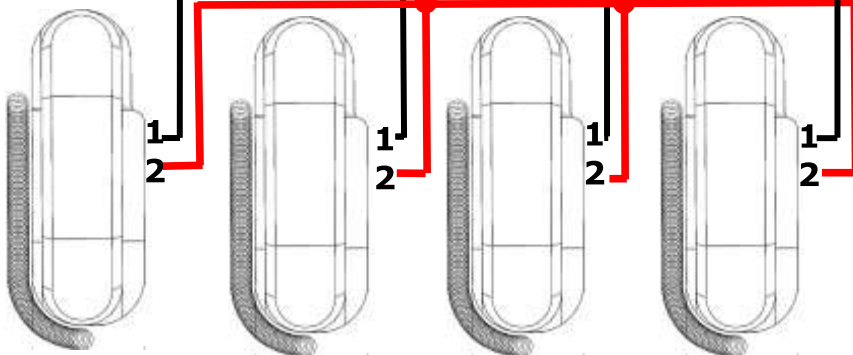
CONECTE LOS CABLES DE ENTRADA A LA RED 110V O 220V

Fuente Bivolt (90Vac a 240Vac)

FONTE 24Vdc

CONECTE LOS CABLES DE SALIDA DE LA FUENTE AL TERMINAL DEL PANEL

CERRADURA 12V (OPCIONAL)



INTERCOMUNICADOR 1ER DEPTO

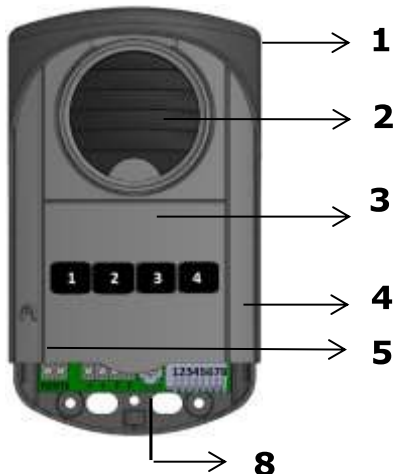
INTERCOMUNICADOR 2DO DEPTO

INTERCOMUNICADOR 3ER DEPTO

INTERCOMUNICADOR 4TO DEPTO

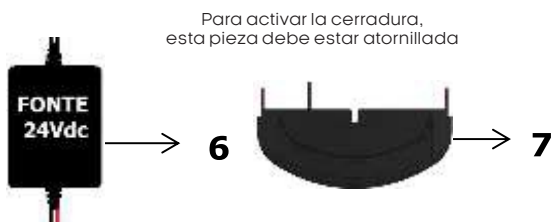
IMPORTANTE: No coloque el intercomunicador cerca del oído ni presione su lengüeta de enganche si el timbre está activado. Antes de comenzar la instalación, lea atentamente la información de este manual.

Descripción del producto



Cuadro de artículos

1. Protector contra la lluvia
2. Salida de audio del altavoz
3. Panel de plástico abs
4. Juego de teclas de llamada
5. Entrada de audio del micrófono
6. Alimentación bivolt (entrada 90-240vac) (salida 24vdc / 1a)
7. Brida de cierre con tampoer
8. Trimpot de ajuste de volumen



Características generales

- . Panel de plástico ABS de alto impacto;
- . Ajuste del volumen de comunicación en el panel;
- . Entrada para botón de activación de cerradura.

Recomendaciones de instalación y uso

Antes de enchufar la fuente de alimentación a la corriente, compruebe las conexiones del producto;

No utilice la tubería de la red eléctrica para pasar los cables de comunicación entre los interfonos;

y el panel o entre la fuente y el panel;

Evite los lugares expuestos al agua, al polvo y al calor excesivo;

Protector contra la lluvia incorporado.

Instalación

Para una instalación segura y de calidad, contrate a un profesional con experiencia demostrada.

Abrir y fijar el panel

Para abrir el Panel Colectivo y acceder a los bornes de instalación, afloje el tornillo que sujeta la brida inferior y tire de él hacia abajo. Para cerrarlo, haga lo contrario. El panel colectivo puede fijarse directamente a la pared. Los cables de conexión deben entrar por la abertura del fondo de plástico. Utilice tornillos y tacos para fijar el producto a la pared.

Instalar intercomunicadores en el portero

La distancia máxima permitida entre los interfonos y el Panel Colectivo es de 200 metros. Para la instalación de los interfonos, utilice un cable multipar de calibre igual o superior a #24 AWG, con pares suficientes para el número de interfonos. No se recomienda utilizar la tubería de la red eléctrica para tender los cables que conectan los intercomunicadores, ya que esto puede provocar ruidos en la comunicación del cable de intercomunicación.

IMPORTANTE: Aunque funcione, no recomendamos instalar intercomunicadores electret e intercomunicadores con cápsula de carbono en el mismo portero automático, ya que el ajuste de audio de los intercomunicadores con cápsula de carbono se ve perjudicado debido a su baja sensibilidad en comparación con los intercomunicadores electret.

Siga la siguiente tabla para conectar el cable de intercomunicación a los terminales del Panel Colectivo.

MARCA / FABRICANTE	TERMINAL 1, 2, 3, 4, 5, 6, 7 o 8 (PLACA TECLAS PORTERO)	TERMINAL + (PLACA PANEL)	OBSERVACIÓN
AGL	1	2	COLECTIVO J1 "POS1"
THEVEAR	G2	1A	ICAP HO-U (J1 e J3 CERRADO)
HDL	4	1	LD1 J1 (OTROS MODELOS - CERRADO)
AMELCO	1	+	IC65
MULTITOC	3	1	COLECTIVO
LÍDER	3	1	COLECTIVO

IMPORTANTE: Pueden producirse diferencias de audio y timbre entre interfonos de distintas marcas en la misma instalación.

Instalación de la cerradura en el panel colectivo

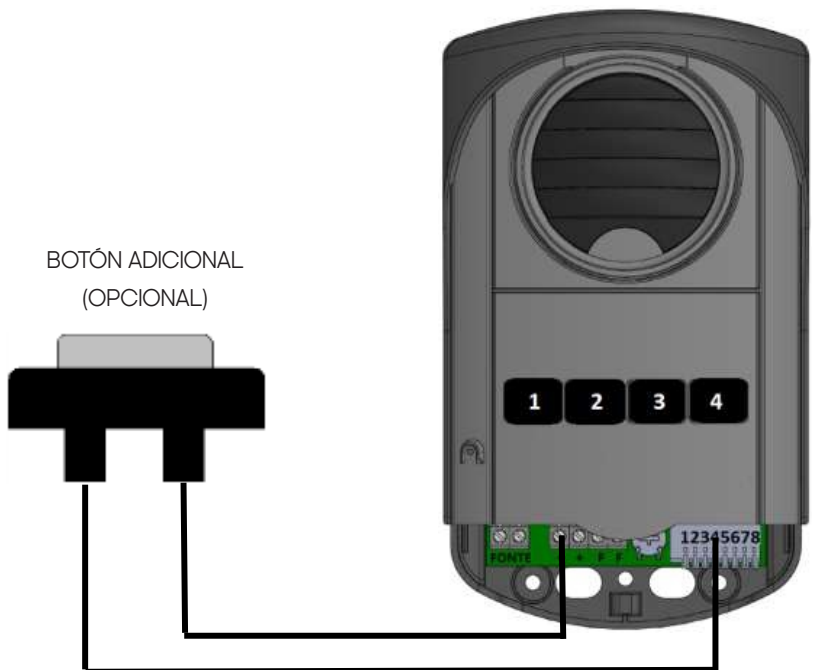
Conecte los dos terminales de la cerradura a los terminales (F) y (F) de la placa del panel colectivo, con una distancia máxima de 5 metro con cable #20 AWG.~ Por encima de esta distancia y hasta 10 metros, utilice cable eléctrico de 1,5 mm. Este producto posee un dispositivo de seguridad tipo TAMPER en la salida de activación de la cerradura. En los modelos de 4 y 8 puntos, la cerradura sólo se activará si el producto está con la tapa cerrada.

Instalación de la fuente de alimentación de 24vdc en el panel colectivo

La salida de la fuente de alimentación del Panel Colectivo debe ser conectada a los terminales de la placa FUENTE. Los terminales de salida de la fuente no tienen polaridad. Antes de conectar los CABLES DE ENTRADA de la fuente a la red eléctrica, desconecte la alimentación en el lugar de instalación. La fuente de alimentación tiene una entrada Bivolt automática con alimentación de 90Vac a 240Vac. Instale la fuente de alimentación en un lugar de fácil acceso y libre de humedad. La distancia máxima entre la fuente y el portero no debe superar los 15 metros. Utilice cable eléctrico de 1,5 mm.

Botón adicional para cerradura

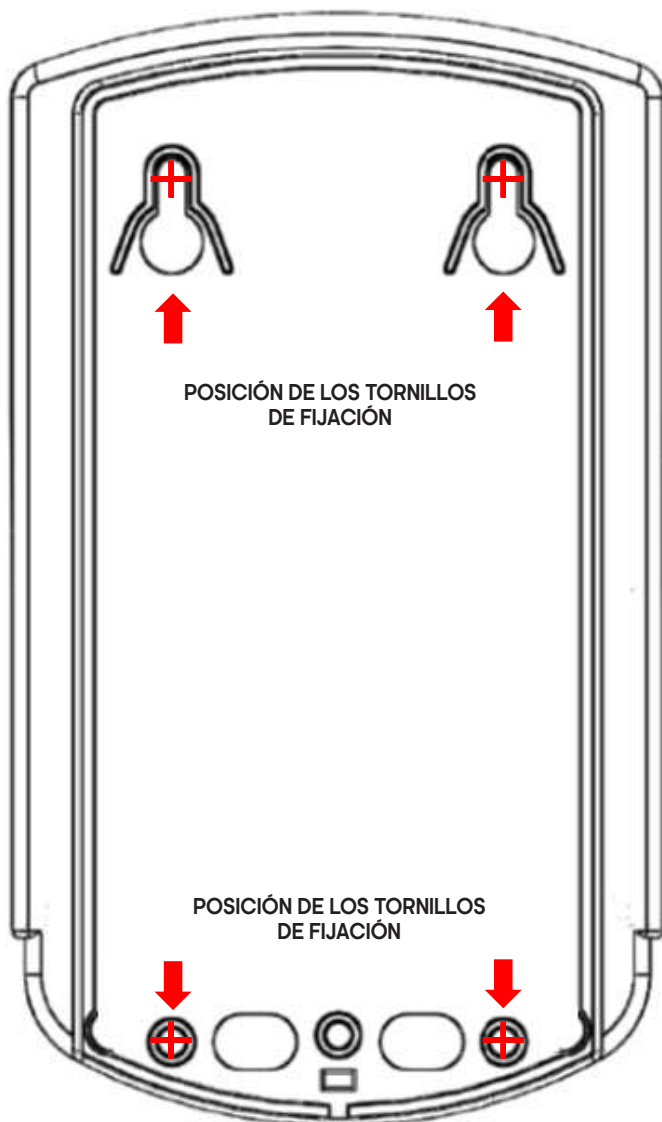
Conecte los terminales del botón tipo NA a los terminales (+) y (4) de la placa del Panel Colectivo.



Utilización del producto

Para llamar a un departamento, pulse el botón correspondiente en el Panel Colectivo. El intercomunicador del botón correspondiente emite un tono de llamada electrónico modulado, que también se reproduce en el panel, a un nivel más bajo, para confirmar la llamada. Al responder al intercomunicador, se establece inmediatamente la comunicación. No se acerque el intercomunicador al oído ni pulse el gancho del intercomunicador si el tono de llamada está activado. Si hay una cerradura eléctrica instalada en el Panel Colectivo, para activar la cerradura pulse el botón del intercomunicador con el auricular alejado de su oído.

Croquis para fijación del producto



Término de garantía

Queda expreso que esta garantía contractual es entregada mediante a las siguientes condiciones:

1. Todas las partes, piezas y componentes del producto están garantizados contra eventuales vicios de fabricación, que puedan presentarse, por el plazo de 1 (un) año - siendo éste de 90 (noventa) días de garantía legal y 9 (nueve) meses de garantía contractual, contados a partir de la fecha de la compra del producto por el Señor Consumidor, conforme consta en la factura de compra del producto, que es parte integrante de este Término en todo el territorio nacional. Esta garantía contractual comprende el cambio gratuito de partes, piezas y componentes que presentan vicio de fabricación, incluyendo los gastos con la mano de obra utilizada en esta reparación. En el caso que no sea constatado vicio de fabricación, y si vicio(s) proveniente(s) de uso inadecuado, el Señor Consumidor será responsable de estos gastos.

2. La instalación del producto debe ser hecha de acuerdo con el Manual del Producto y/o Guía de Instalación. En el caso que su producto necesite la instalación y configuración por un técnico capacitado, busque a un profesional idóneo y especializado, siendo que los costos de estos servicios no están incluidos en el valor del producto.

3. Constatado el vicio, el Señor Consumidor deberá inmediatamente comunicarse con el Servicio Autorizado más cercano que conste en la relación ofrecida en el sitio www.aglbrasil.com, pues que exclusivamente estos están autorizados a examinar y sanar el defecto durante el plazo de garantía aquí previsto.

4. En el caso sea constatada la necesidad de la retirada del producto, los gastos derivados, como las de transporte y seguridad de ida y vuelta del producto, quedan bajo la responsabilidad del Señor Consumidor.

5. La garantía perderá totalmente su validez en la ocurrencia de cualesquiera de las hipótesis a continuación:

- a) si el vicio no es de fabricación, pero si causado por el Señor Consumidor o por terceros extraños al fabricante;
- b) si los daños al producto son oriundos de accidentes, siniestros, agentes de la naturaleza (rayos, inundaciones, desprendimientos, etc.), humedad, tensión en la red eléctrica (sobretensión provocada por accidentes o fluctuaciones excesivas en la red), instalación/uso en desacuerdo con el manual del usuario o derivados del desgaste natural de las partes, piezas y componentes;
- c) si el producto ha sufrido influencia de naturaleza química, electromagnética, eléctrica o animal (insectos, etc.);
- d) si el número de serie del producto ha sido adulterado o rayado;
- e) si el aparato ha sido violado.

6. Esta garantía no cubre la pérdida de datos, por lo tanto, se recomienda, si es el caso específicamente del producto, que el Consumidor haga una copia de seguridad regularmente de los datos que constan en el producto.

7. AGL no se hace responsable por la instalación de este producto, y también por eventuales intentos de fraudes y/o sabotajes en sus productos. Se recomienda que el Señor Consumidor mantenga las actualizaciones del software y aplicaciones utilizadas en día, si es el caso, así como las protecciones de red necesarias para protección contra invasiones (hackers). El equipamiento está garantizado contra vicios dentro de sus condiciones normales de uso, siendo importante que se tenga consciencia de que, por ser un equipamiento electrónico, no está libre de fraudes y violaciones que puedan interferir en su correcto funcionamiento.

8. Si tiene alguna pregunta sobre el proceso de logística inversa, contáctenos al +55 (11) 4293-0939 (de lunes a viernes de 7 a.m. a 6 p.m.) o a través de -mail sac@aglbrasil.com.

9. LGPD - Ley General de Protección de Datos Personales: Intelbras no accede, transfiere, captura ni realiza ningún otro tipo de tratamiento de datos personales de este producto. Siendo estas las condiciones de este Término de Garantía complementaria, AGL S/A se reserva el derecho de alterar las características generales, técnicas y estéticas de sus productos sin previo aviso. Todas las imágenes de este manual son ilustrativas. Producto beneficiado por la Legislación de Informática.



Nombre del cliente: _____

Firma del cliente: _____

Nº de la nota fiscal: _____

Fecha de la compra: ____/____/____ Modelo: _____

Revendedor: _____



