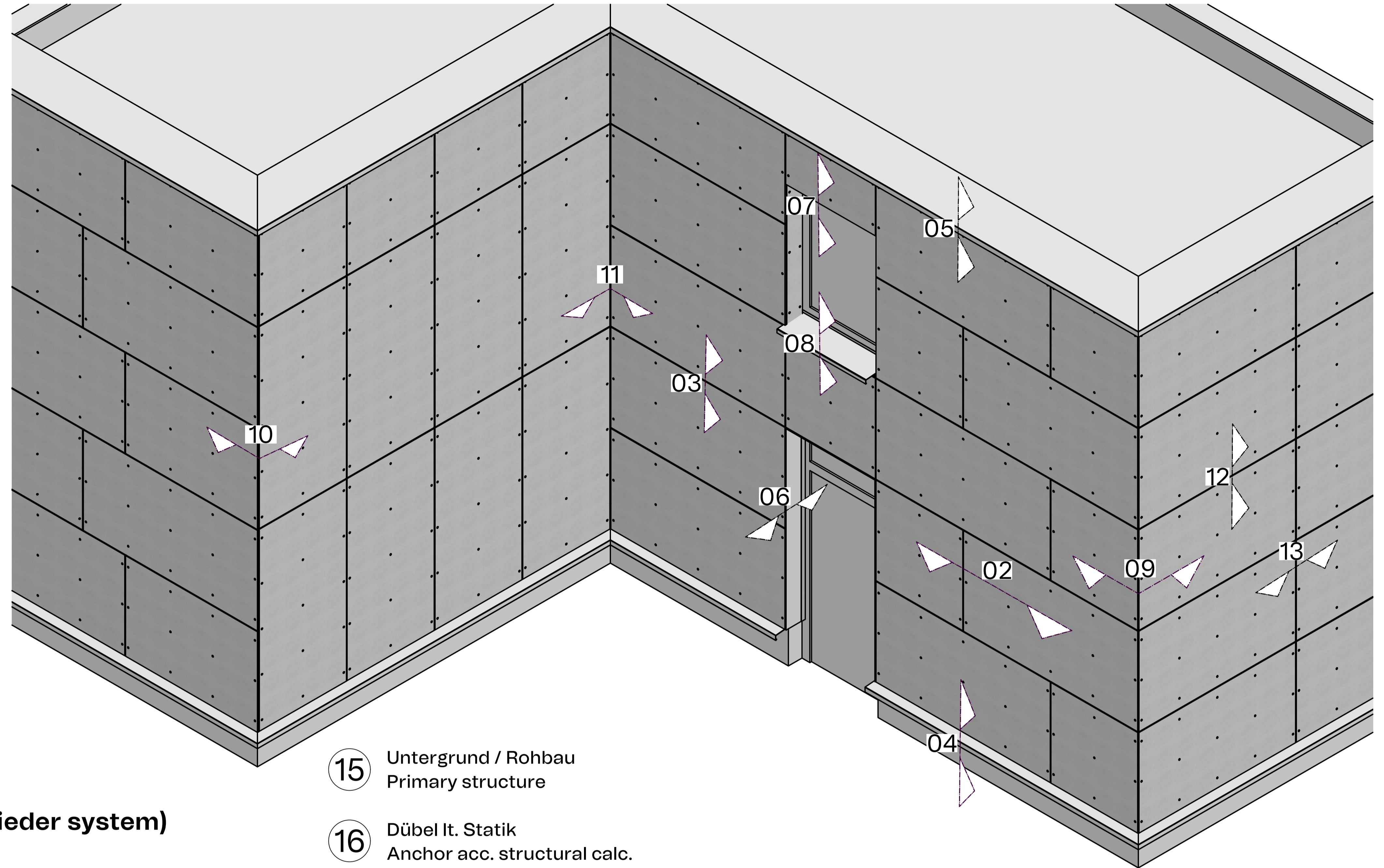


# Rieder CSC genietet - Details

## Rieder CSC riveted - details

- 1 CSC-Platten in verschiedenen Farben und Oberflächen, lt. Kollektion  
CSC-Panels in different colours and surfaces, refer to colour charts.
- 2 Rieder Fassadenniete Alu/Edelstahl mit Kopfbeschichtung, Abmessung Ø 5 x 23mm - Kopfdurchmesser 14mm  
Rieder facade rivet aluminum/stainless steel with head coating, Dimension Ø 5 x 23mm - head diameter 14mm
- 3 Fixpunkthülse Ø 7,7mm Innen Ø 5,1mm Länge 12mm  
Fixed point sleeve Ø 7,7mm Inner Ø 5,1mm Length 12mm
- 4 L-Profil 40x40 mm, Länge nach Bedarf, Aluprofil, blank  
L-profile 40x40 mm, length as required, Alu profile, uncoated

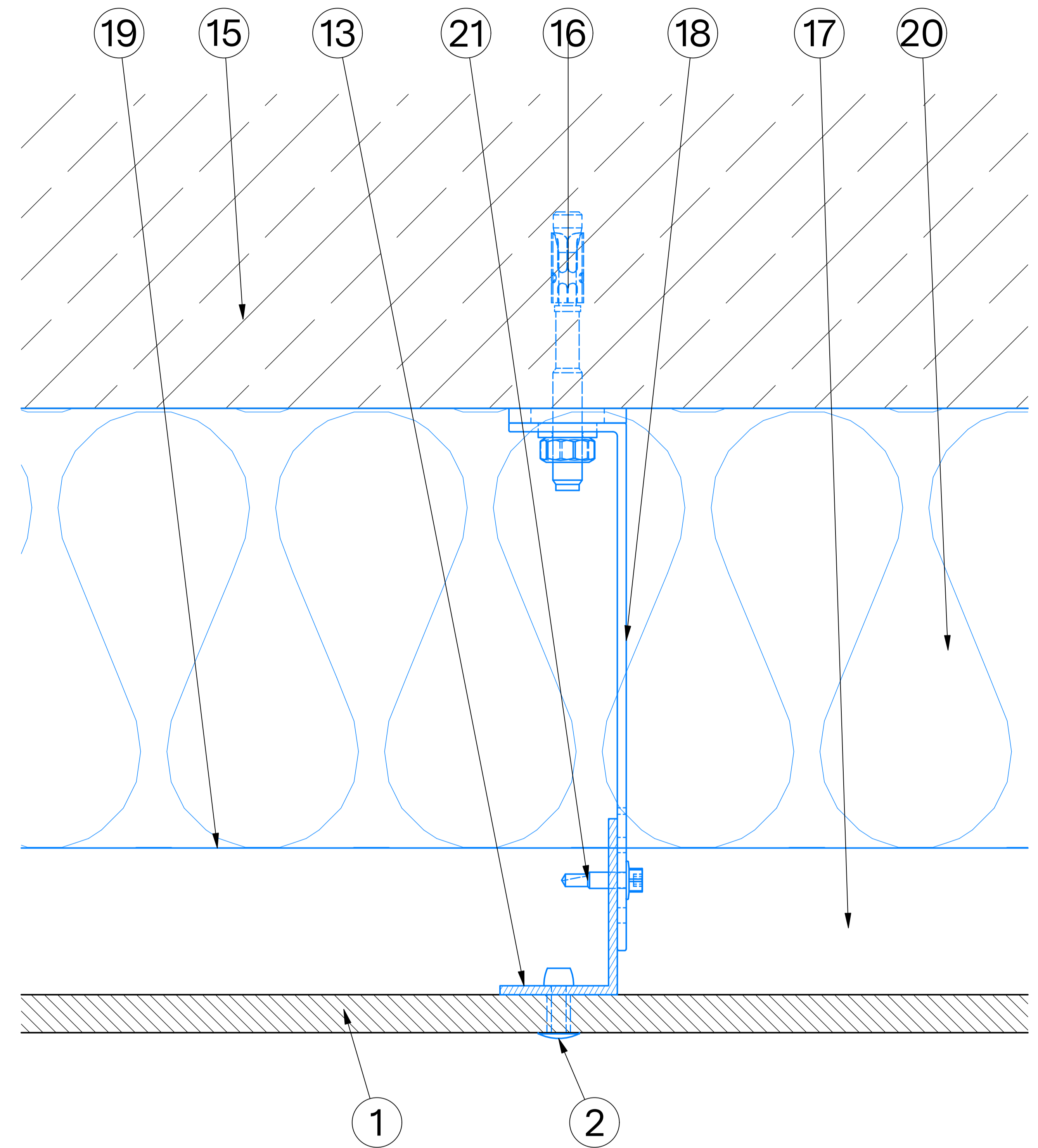
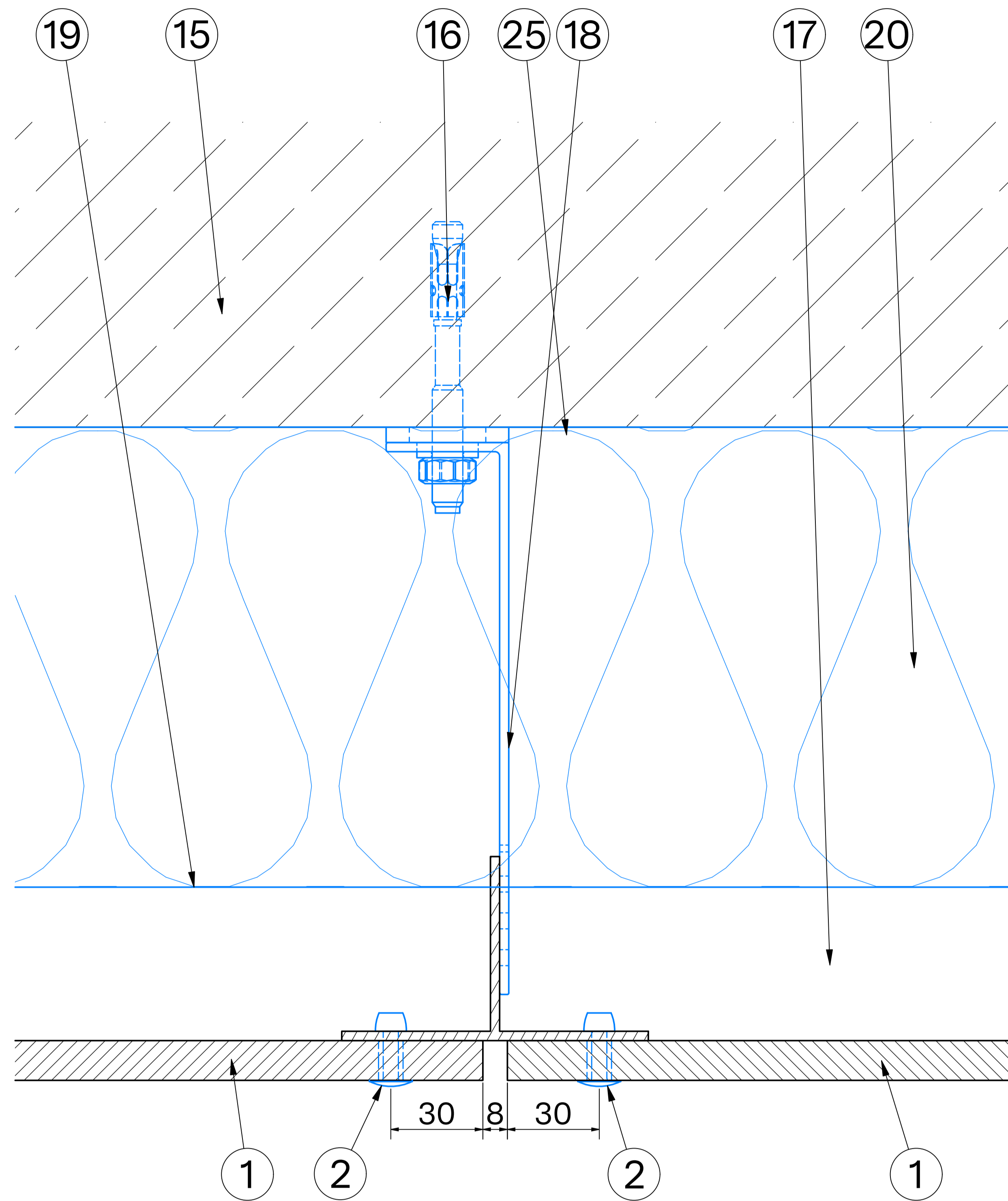


### Rohbau & primäre Unterkonstruktion (nicht im Lieferumfang des Rieder Systems) Primary structure & substructure (not part of Rieder system)

- 10 U-Profil 60x60x60 mm, Länge nach Bedarf, Aluprofil, schwarz eloxiert (Schnittkante blank)  
U-profile 60x60x60 mm, length as required, Alu profile, black anodized (cut edge uncoated)
- 11 U-Profil 140x60x60 mm, Länge nach Bedarf, Aluprofil, schwarz eloxiert (Schnittkante blank)  
U-profile 140x60x60 mm, length as required, Alu profile, black anodized (cut edge uncoated)
- 12 L-Profil 100x60 mm, Länge nach Bedarf, Aluprofil, schwarz eloxiert (Schnittkante blank) mit gelochtem horizontalen Steg für Hinterlüftung  
L-profile 100x60 mm, length as required. Alu profile, black anodized (cut edge uncoated) with perforated horizontal bar for rear ventilation
- 13 L-Profil 60x40 mm, Länge nach Bedarf, Aluprofil, schwarz eloxiert (Schnittkante blank) mit gelochtem horizontalen Steg für Hinterlüftung  
L-profile 60x40 mm, length as required. Alu profile, black anodized (cut edge uncoated) with perforated horizontal bar for rear ventilation
- 14 L-Profil 40x40 mm, Länge nach Bedarf, Aluprofil, schwarz eloxiert (Schnittkante blank) mit gelochtem horizontalen Steg für Hinterlüftung  
L-profile 40x40 mm, length as required. Alu profile, black anodized (cut edge uncoated) with perforated horizontal bar for rear ventilation

- 15 Untergrund / Rohbau  
Primary structure
- 16 Dübel lt. Statik  
Anchor acc. structural calc.
- 17 Hinterlüftung (40 mm standard)  
Ventilation gap (40 mm nominal)
- 18 Wandkonsole  
Bracket
- 19 Windsperre  
Breather membrane
- 20 Wärmedämmung, Dicke gem. Anforderung  
Insulation, thickness acc. requirement
- 21 Selbstbohrschraube lt. Statik  
Self-drilling screw, acc structural calc.
- 22 Lochblech, Aluminium, schwarz eloxiert  
Perforated plate, alum., black anodized
- 23 Brandsperre  
Fire stop, cavity closer
- 24 U-Profil nach Statik  
U-Profile according to statics
- 25 Thermostop  
thermal isolation
- 26 Montagewinkel Alu, Abmessungen nach Bedarf  
Mounting bracket aluminum, dimensions as required

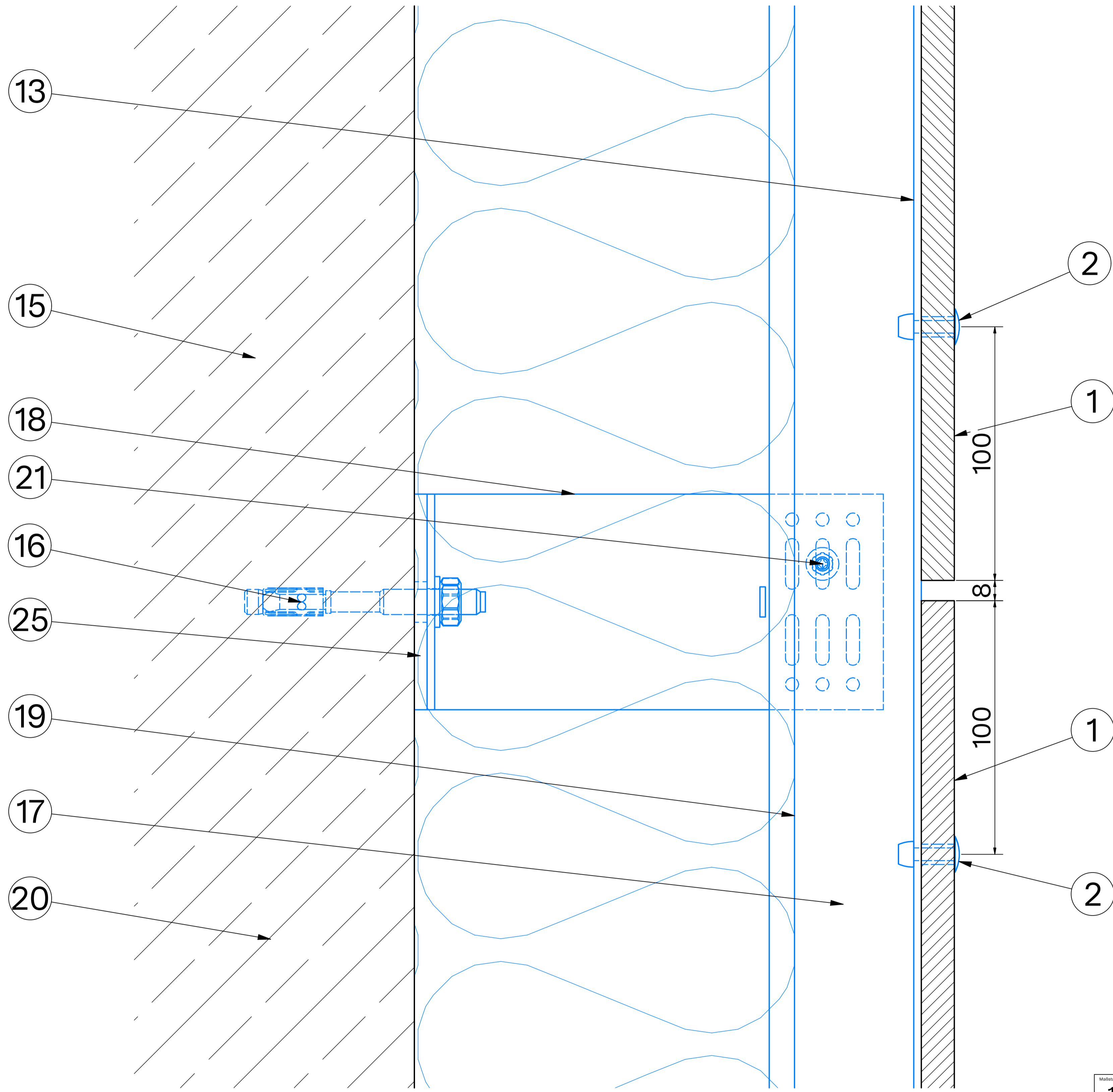
Maßstab   scale 1:20	Textur   texture							
Blattformat   sheet format A1	Farbe   color							
Material   material Concrete Skin		<table border="1"> <tr> <td>Toleranzen   tolerances DIN ISO 2768-Ts1</td> <td>Toleranzkl. m</td> </tr> <tr> <td>Fundierfreigabe   customer approval</td> <td>-</td> </tr> </table>	Toleranzen   tolerances DIN ISO 2768-Ts1	Toleranzkl. m	Fundierfreigabe   customer approval	-		
Toleranzen   tolerances DIN ISO 2768-Ts1	Toleranzkl. m							
Fundierfreigabe   customer approval	-							
Beschreibung   description Fassadenteil Übersicht facade detail overview								
Objekt   object Rieder CSC panels riveted								
Rieder		<table border="1"> <tr> <td>Objektnummer   object no. CSC_rivet</td> <td>Datum   date 21.07.2025</td> <td>Zeichnungsnummer   drawing number CSC.01H</td> </tr> <tr> <td>Zeichner   designer FIA / BAM</td> <td>Blatt   pages -</td> <td>Blatt   page 1 / 13</td> </tr> </table>	Objektnummer   object no. CSC_rivet	Datum   date 21.07.2025	Zeichnungsnummer   drawing number CSC.01H	Zeichner   designer FIA / BAM	Blatt   pages -	Blatt   page 1 / 13
Objektnummer   object no. CSC_rivet	Datum   date 21.07.2025	Zeichnungsnummer   drawing number CSC.01H						
Zeichner   designer FIA / BAM	Blatt   pages -	Blatt   page 1 / 13						




# Schnitt/section 02H

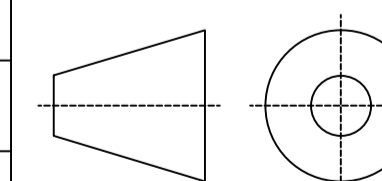
Unterkonstruktion, nicht im Lieferumfang des Rieder-Systems  
Substructure, not part of Rieder system

Maßstab   scale <b>1:1</b>	Textur   texture	
Blattformat   sheet format <b>A1</b>	Farbe   color	
Material   material Concrete Skin	Oberfläche   surface	Toleranzen   tolerances DIN ISO 2768-tS <b>Toleranzkl. m</b>
Beschreibung   description Standard Detail horizontal typical detail horizontally		Fundierfreigabe   customer approval -
Objekt   object Rieder CSC panels riveted		
<b>Rieder</b>	Objektnummer   object nr. CSC_rivet	Datum   date 21.07.2025
	Zeichner   designer FIA / BAM	Blatt   page 2 / 13
Zeichnungsnummer   drawing number <b>CSC.02H</b>		

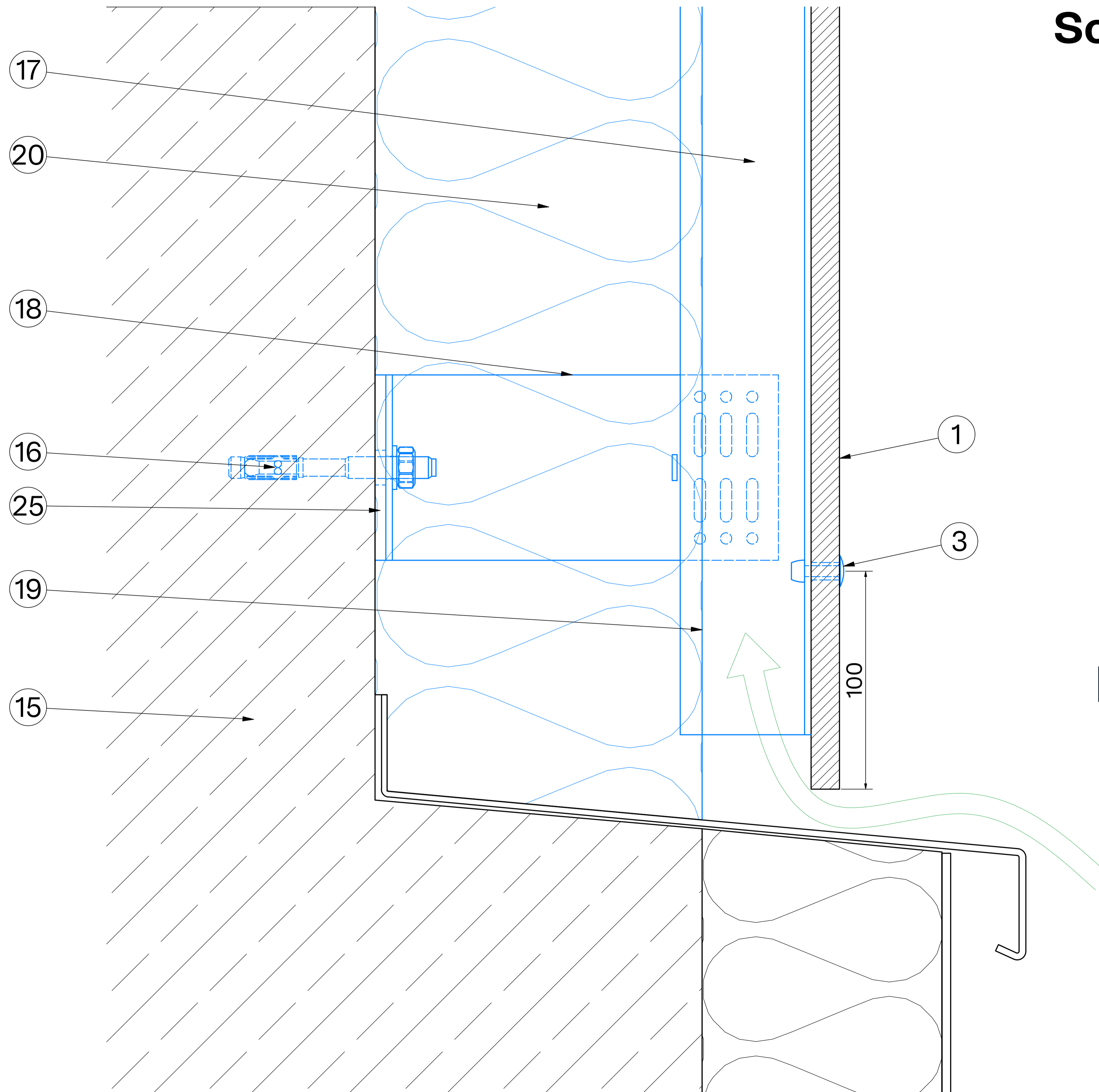


# Schnitt/section 03H

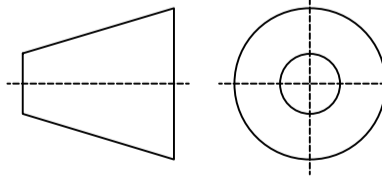
 Unterkonstruktion, nicht im Lieferumfang des Rieder-Systems  
Substructure, not part of Rieder system

Maßstab   scale <b>1:1</b>	Textur   texture	
Blattformat   sheet format <b>A1</b>	Farbe   color	
Material   material <b>Concrete Skin</b>	Oberfläche   surface	
Beschreibung   description <b>Standard Detail vertikal typical detail vertically</b>		Toleranzen   tolerances DIN ISO 2768-1 <b>Toleranzkl. m</b> Fertigstellung   customer approval -
Objekt   object <b>Rieder CSC panels riveted</b>		
<b>Rieder</b>	Objektnummer   object nr. <b>CSC_rivet</b>	Datum   date <b>21.07.2025</b>
	Zeichner   designer <b>FIA / BAM</b>	Blatt   page <b>3 / 13</b>
		Zeichnungsnummer   drawing number <b>CSC.03H</b>

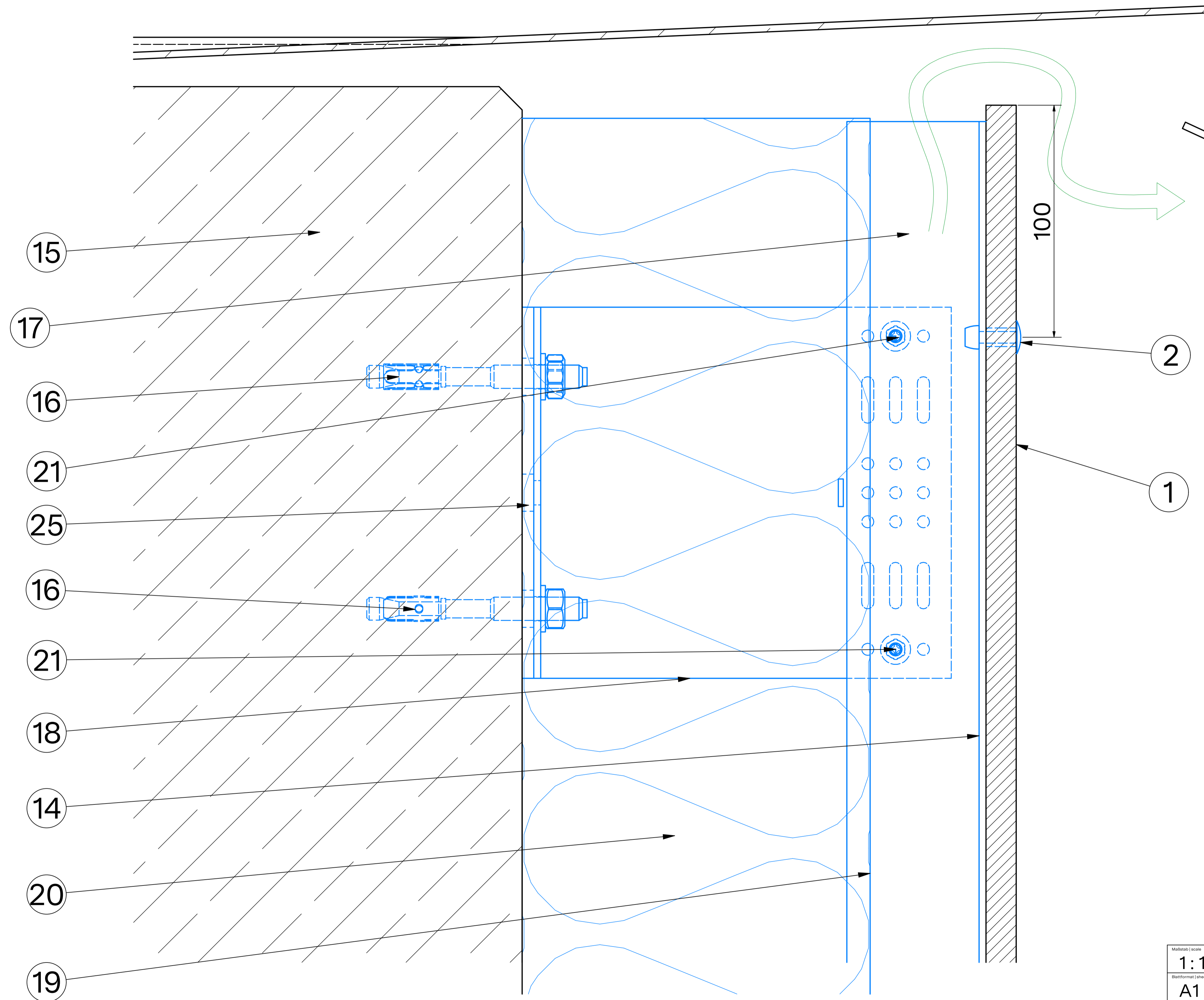
# Schnitt/section 04H




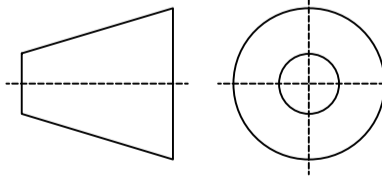
Unterkonstruktion, nicht im Lieferumfang des Rieder-Systems  
Substructure, not part of Rieder system

Maßstab   scale <b>1:1</b>	Textur   texture	Projektionsmethode 
Blattformat   sheet format <b>A1</b>	Farbe   color	
Material   material <b>Concrete Skin</b>	Oberfläche   surface	
Beschreibung   description <b>Abschluss unten bottom detail</b>		Toleranzen   tolerances DIN ISO 2768-1 <b>Toleranzkl. m</b>
Objekt   object <b>Rieder CSC panels riveted</b>		
<b>Rieder</b>	Objektnummer   object no. <b>CSC_rivet</b>	Datum   date <b>21.07.2025</b>
	Zeichner   designer <b>FIA / BAM</b>	Blatt   page <b>4 / 13</b>
		Zeichnungsnummer   drawing number <b>CSC.04H</b>

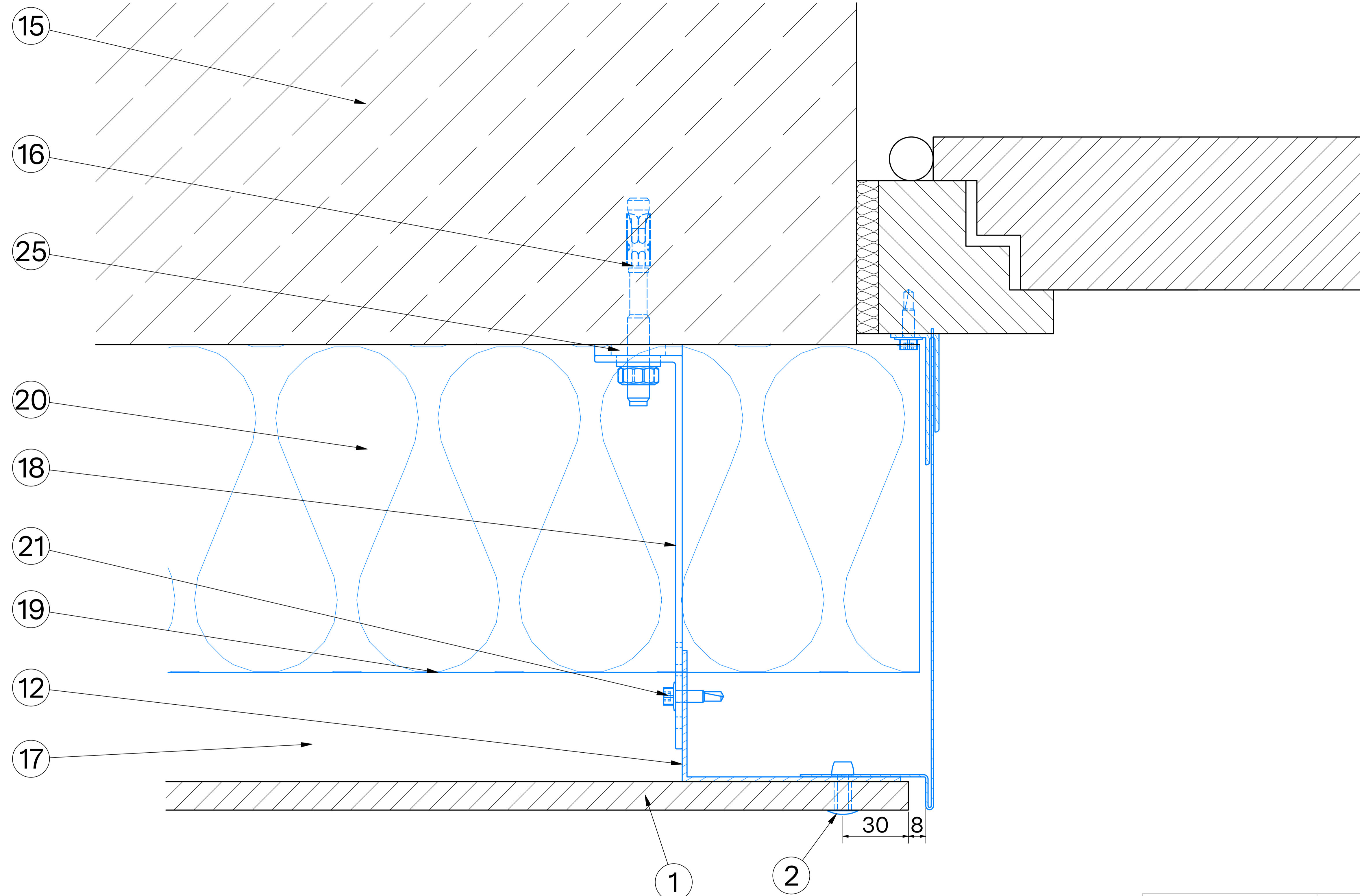
# Schnitt/section 05H



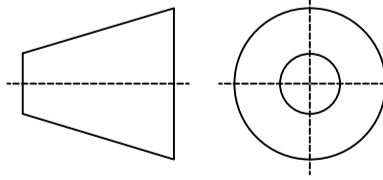
 Unterkonstruktion, nicht im Lieferumfang des Rieder-Systems  
Substructure, not part of Rieder system

Maßstab   scale <b>1:1</b>	Textur   texture	
Blattformat   sheet format <b>A1</b>	Farbe   color	
Material   material <b>Concrete Skin</b>	Oberfläche   surface	
Beschreibung   description <b>Abschluss oben top detail</b>		Toleranzen   tolerances DIN ISO 2768-1 <b>Toleranzkl. m</b> Fundierfreigabe   customer approval -
Objekt   object <b>Rieder CSC panels riveted</b>		
<b>Rieder</b>	Objektnummer   object nr. <b>CSC_rivet</b>	Datum   date <b>21.07.2025</b>
	Zeichner   designer <b>FIA / BAM</b>	Blatt   page <b>5 / 13</b>
Zeichnungsnummer   drawing number <b>CSC.05H</b>		

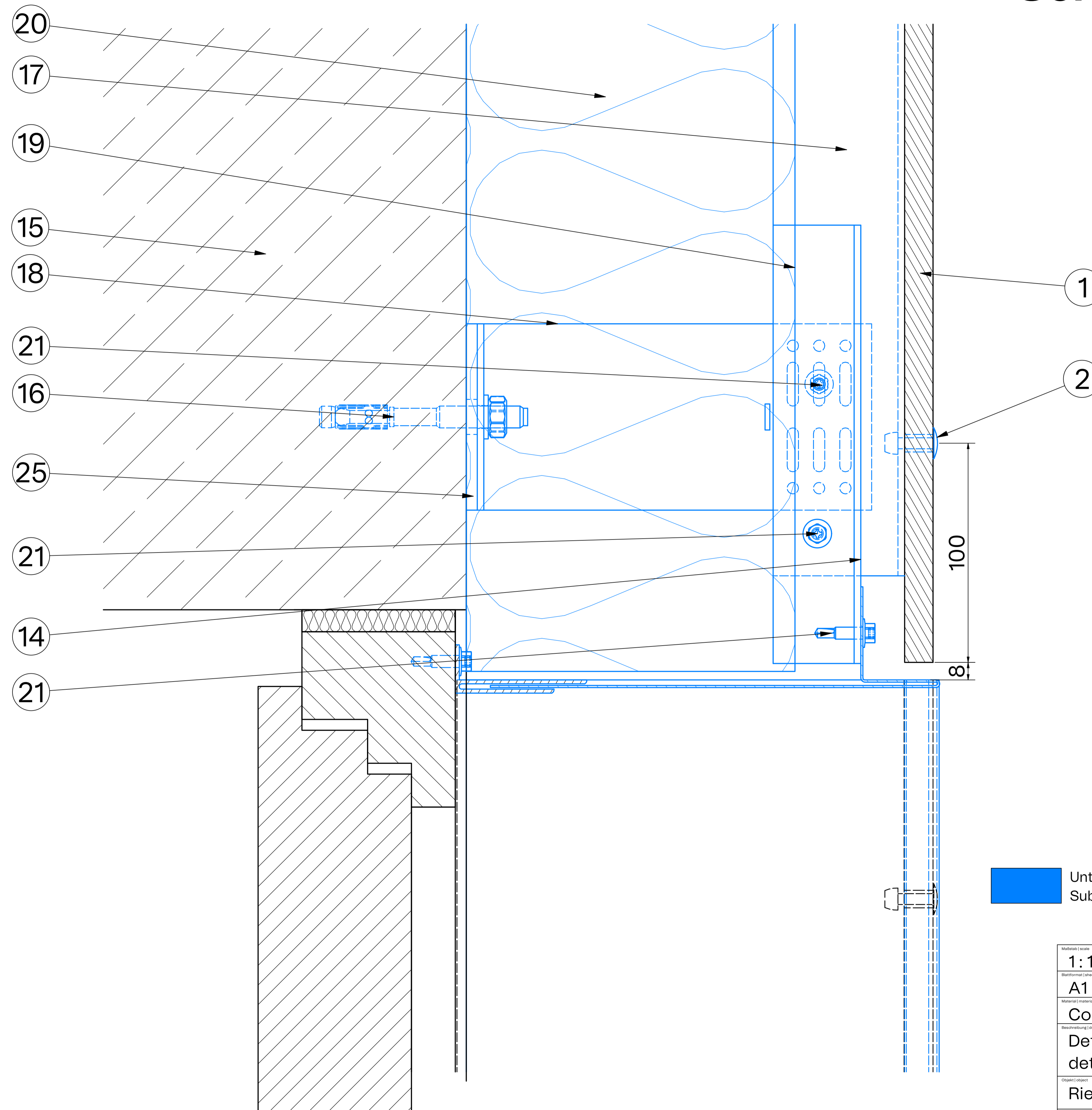
# Schnitt/section 06H



Unterkonstruktion, nicht im Lieferumfang des Rieder-Systems  
Substructure, not part of Rieder system

Maßstab   scale <b>1:1</b>	Textur   texture	Projektionsmethode 
Blattformat   sheet format <b>A1</b>	Farbe   color	
Material   material <b>Concrete Skin</b>	Oberfläche   surface	
Beschreibung   description <b>Detail Laibung Türe/Fenster detail reveal door/window</b>		Toleranzen   tolerances DIN ISO 2768-1 <b>Toleranzkl. m</b> - Fundierfreigabe   customer approval -
Objekt   object <b>Rieder CSC panels riveted</b>		
<b>Rieder</b>	Objektnummer   object nr. <b>CSC_rivet</b>	Datum   date <b>21.07.2025</b>
	Zeichner   designer <b>FIA / BAM</b>	Blatt   page <b>6 / 13</b>
Zeichnungsnummer   drawing number <b>CSC.06H</b>		

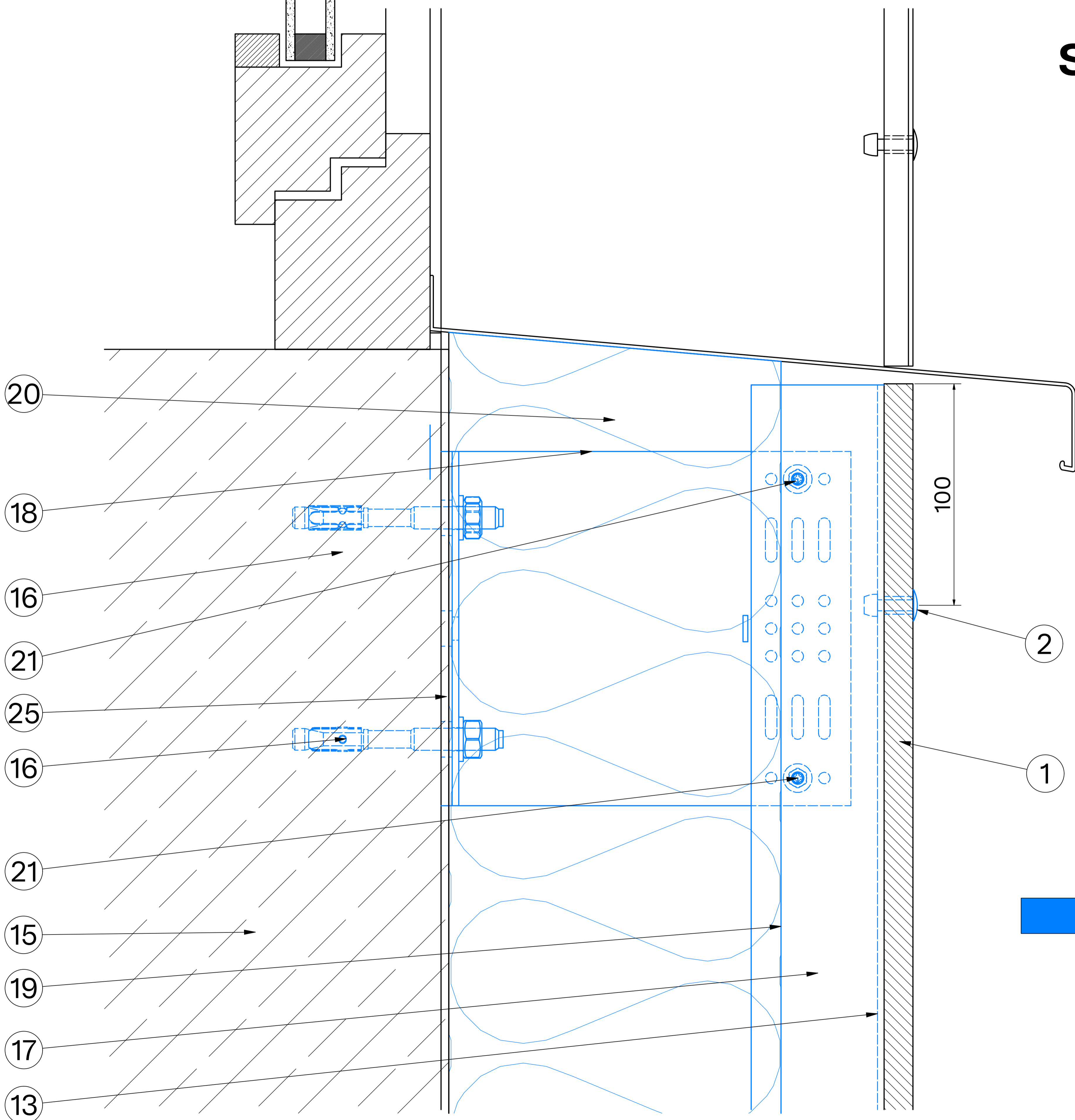
# Schnitt/section 07H




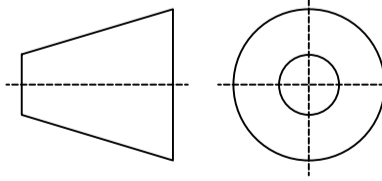
**Unterkonstruktion, nicht im Lieferumfang des Rieder-Systems**  
**Substructure, not part of Rieder system**

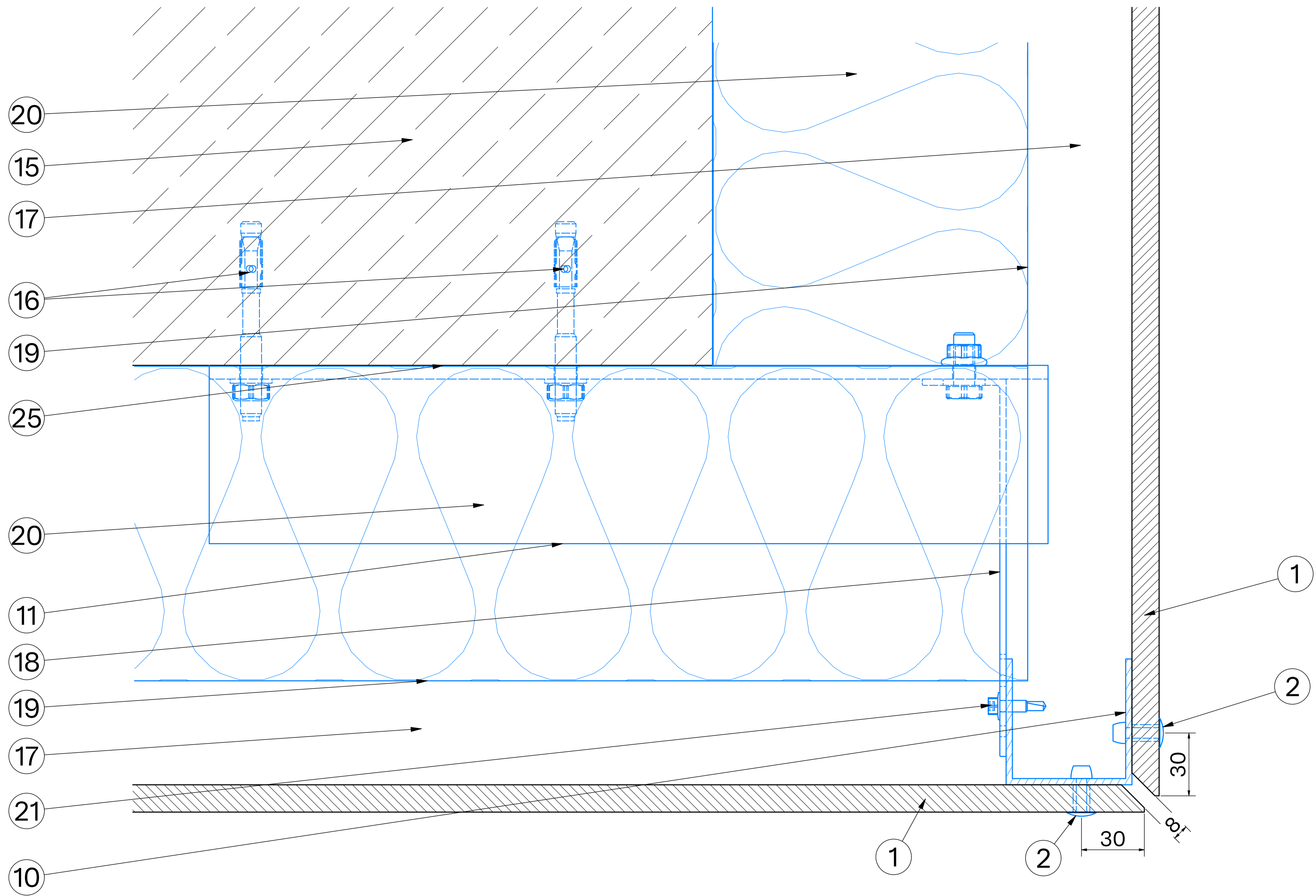
Maßstab   scale <b>1:1</b>	Textur   texture	
Blattformat   sheet format <b>A1</b>	Farbe   color	
Material   material <b>Concrete Skin</b>	Oberfläche   surface	
Beschreibung   description <b>Detail Sturz Türe/Fenster detail door lintel/window lintel</b>		Toleranzen   tolerances DIN ISO 2768-1 <b>Toleranzkl. m</b>
Objekt   object <b>Rieder CSC panels riveted</b>		
<b>Rieder</b>	Objektnummer   object no. <b>CSC_rivet</b>	Datum   date <b>21.07.2025</b>
	Zeichner   designer <b>FIA / BAM</b>	Blatt   page <b>7 / 13</b>
		Zeichnungsnummer   drawing number <b>CSC.07H</b>

# Schnitt/section 08H



 Unterkonstruktion, nicht im Lieferumfang des Rieder-Systems  
Substructure, not part of Rieder system

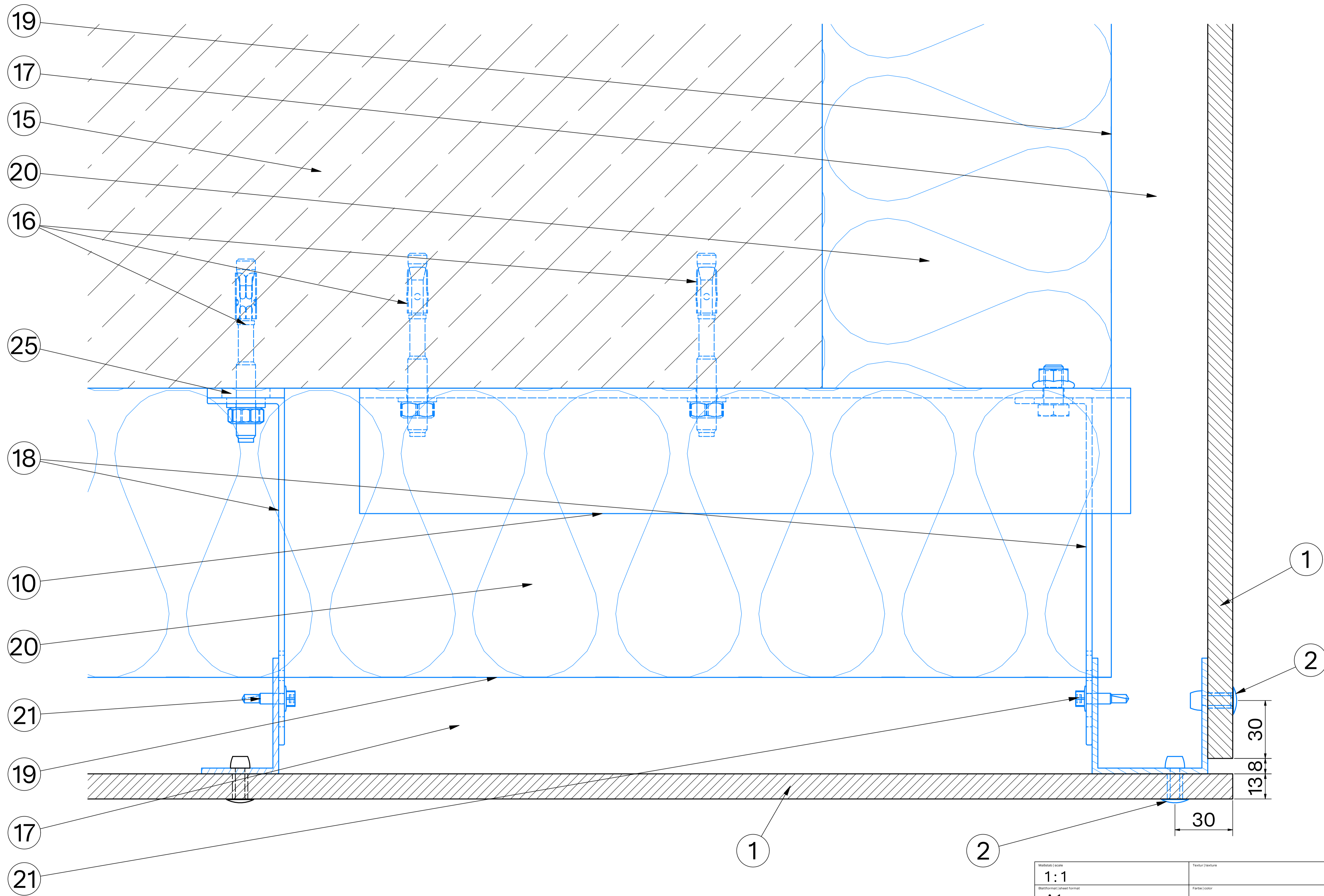
Maßstab   scale <b>1.1</b>	Textur   texture		
Blattformat   sheet format <b>A1</b>	Farbe   color		
Material   material <b>Concrete Skin</b>	Oberfläche   surface		
Beschreibung   description <b>Abschluss Fenster unten V-section at window sill</b>		Toleranzen   tolerances DIN ISO 2768-tf 1 <b>Toleranzkl. m</b> Fundierfreigabe   customer approval -	
Objekt   object <b>Rieder CSC panels riveted</b>			
<b>Rieder</b>	Objektnummer   object no. <b>CSC_rivet</b>	Datum   date <b>21.07.2025</b>	Zeichnungsnummer   drawing number <b>CSC.08H</b>
	Zeichner   designer <b>FIA / BAM</b>	Stück   pieces -	Blatt   page <b>8 / 13</b>



# Schnitt/section 09H

Unterkonstruktion, nicht im Lieferumfang des Rieder-Systems  
Substructure, not part of Rieder systems

Maßstab   scale <b>1:1</b>	Textur   texture	
Blattformat   sheet format <b>A1</b>	Farbe   color	
Material   material <b>Concrete Skin</b>	Oberfläche   surface	
Beschreibung   description <b>Außenecke Outside corner</b>		Toleranzen   tolerances DIN ISO 2768-Ms <b>Toleranzkl. m</b>
Objekt   object <b>Rieder CSC panels riveted</b>		
<b>Rieder</b>	Objektnummer   object no. <b>CSC_rivet</b>	Datum   date <b>21.07.2025</b>
	Zeichner   designer <b>FIA / BAM</b>	Blatt   page <b>9 / 13</b>
		Zeichnungsnummer   drawing number <b>CSC.09H</b>

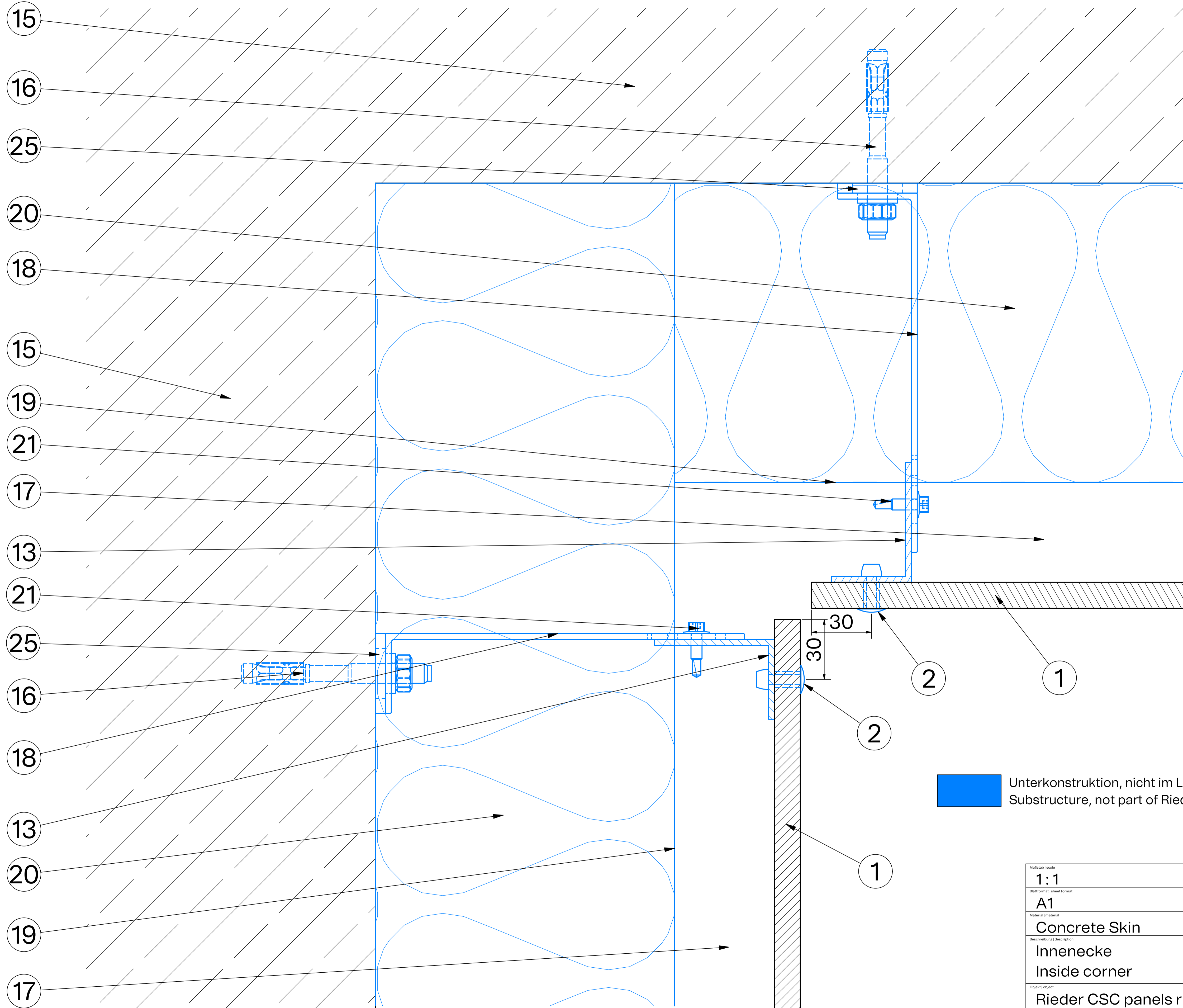


# Schnitt/section 10H

Unterkonstruktion, nicht im Lieferumfang des Rieder-Systems  
Substructure, not part of Rieder system

Maßstab   scale <b>1:1</b>	Textur   texture	Projektionsmethode
Blattformat   sheet format <b>A1</b>	Farbe   color	
Material   material <b>Concrete Skin</b>	Oberfläche   surface	Toleranzen   tolerances DIN ISO 2768-tS1
Beschreibung   description <b>Außenecke Outside corner</b>		<b>Toleranzkl. m</b>
Objekt   object <b>Rieder CSC panels riveted</b>		
<b>Rieder</b>	Objektnummer   object nr. CSC_rivet	Datum   date 21.07.2025
Zeichner   designer FIA / BAM	Blatt   page -	Zeichnungsnummer   drawing number CSC.10H
		Blatt   page 10 / 13

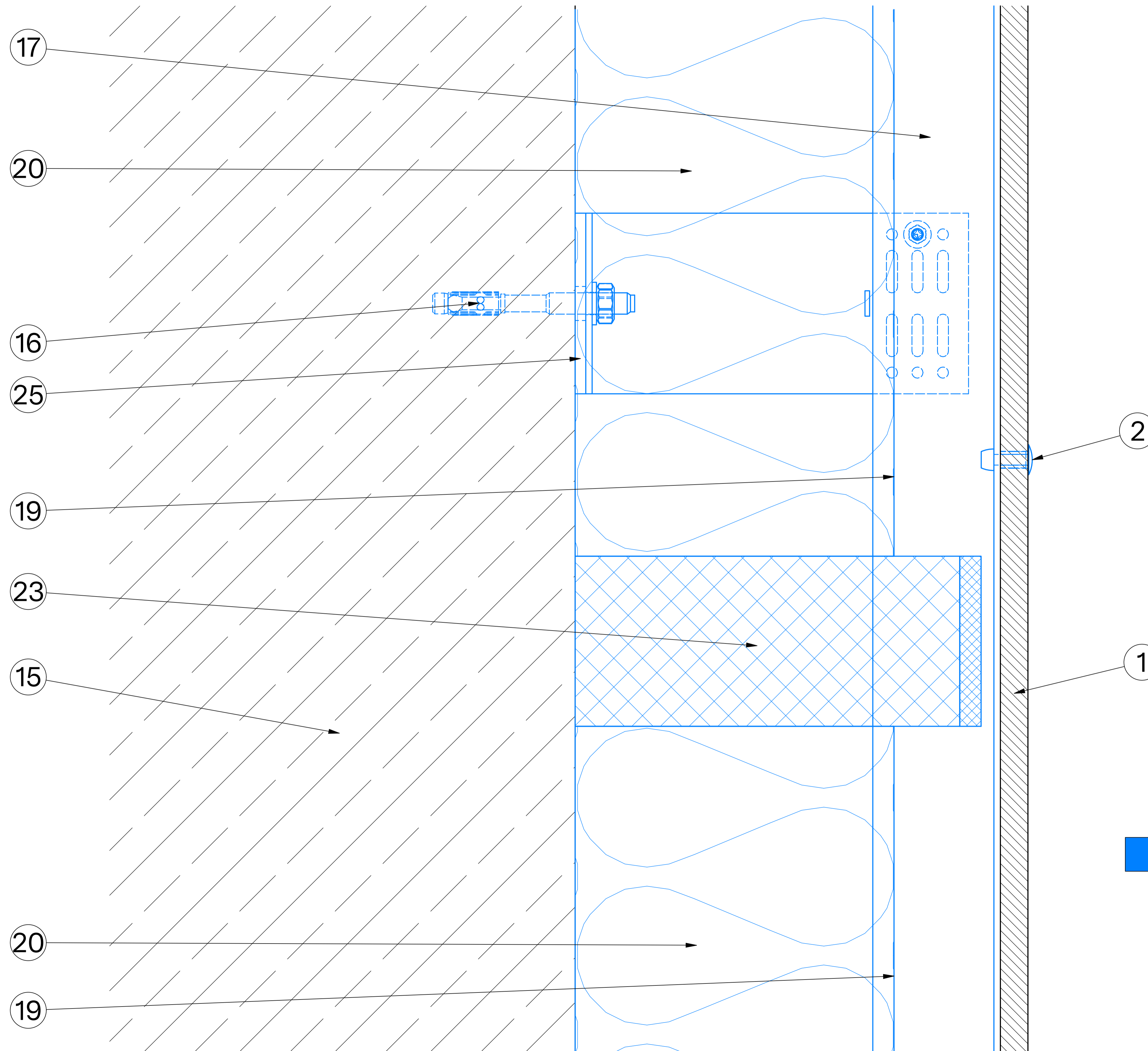
# Schnitt/section 11H



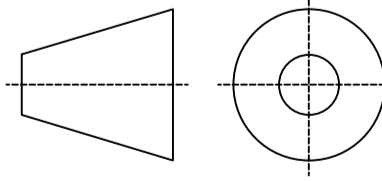
■ Unterkonstruktion, nicht im Lieferumfang des Rieder-Systems  
Substructure, not part of Rieder system

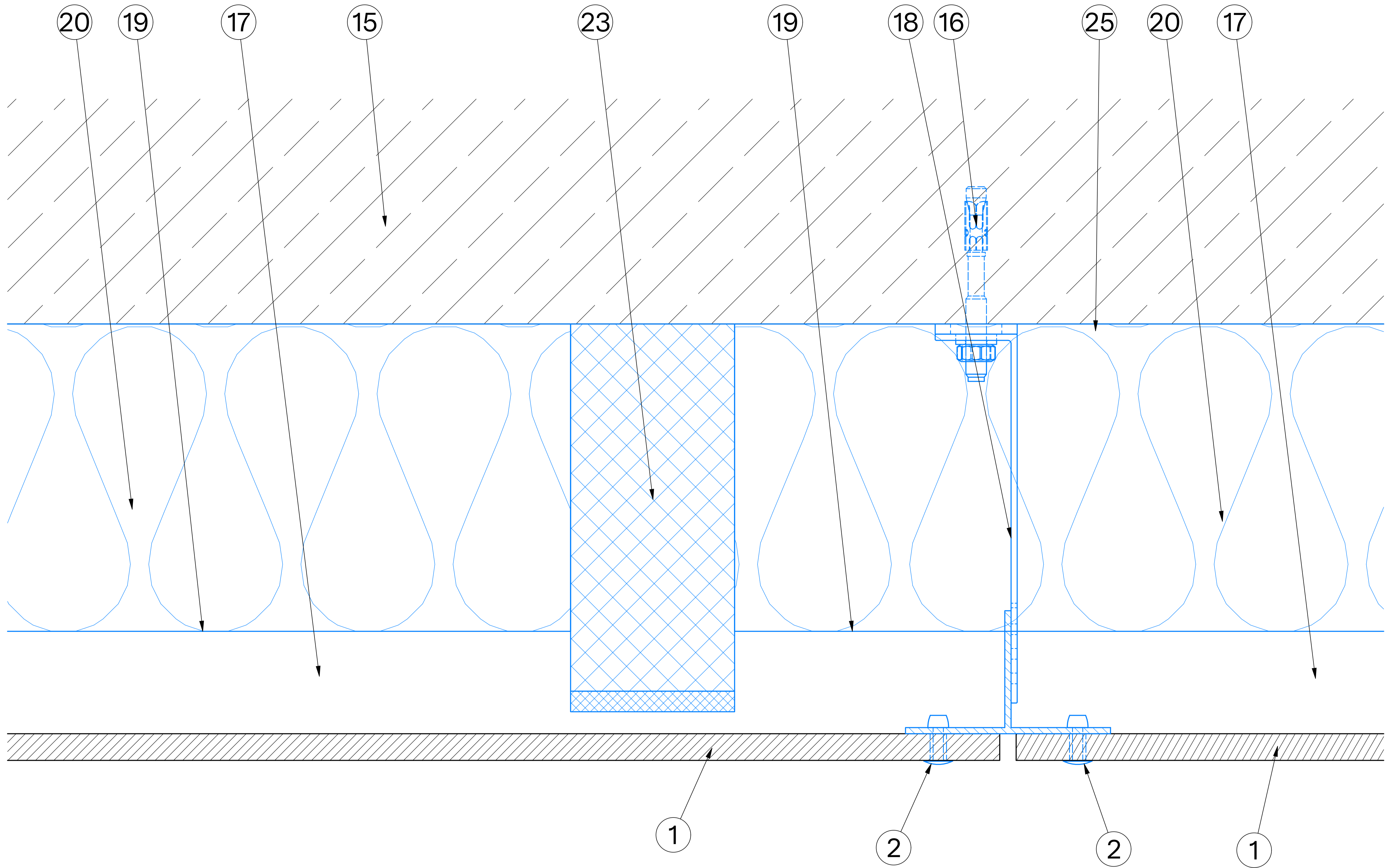
Maßstab   scale <b>1:1</b>	Textur   texture		
Blattformat   sheet format <b>A1</b>	Farbe   color		
Material   material <b>Concrete Skin</b>	Oberfläche   surface		
Bezeichnung   description <b>Innenecke Inside corner</b>		Toleranzen   tolerances DIN ISO 2768-tS <b>Toleranzkl. m</b>	
Objekt   object <b>Rieder CSC panels riveted</b>			
<b>Rieder</b>	Objektnummer   object nr. <b>CSC_rivet</b>	Datum   date <b>21.07.2025</b>	Zeichnungsnummer   drawing number <b>CSC.11H</b>
	Zeichner   designer <b>FIA / BAM</b>	Stück   pieces <b>-</b>	Blatt   page <b>11 / 13</b>

# Schnitt/section 12H°




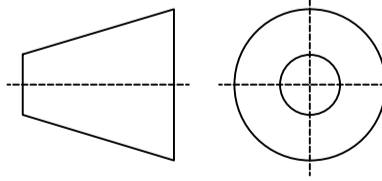
 Unterkonstruktion, nicht im Lieferumfang des Rieder-Systems  
Substructure, not part of Rieder system

Maßstab   scale <b>1:1</b>	Textur   texture		
Blattformat   sheet format <b>A1</b>	Farbe   color		
Material   material <b>Concrete Skin</b>	Oberfläche   surface		
Beschreibung   description <b>Brandsperr horizontal Fire barrier horizontally</b>			Toleranzen   tolerances DIN ISO 2768-tS <b>Toleranzkl. m</b>
Objekt   object <b>Rieder CSC panels riveted</b>			
<b>Rieder</b>	Objektnummer   object nr. <b>CSC_rivet</b>	Datum   date <b>21.07.2025</b>	Zeichnungsnummer   drawing number <b>CSC.12H</b>
	Zeichner   designer <b>FIA / BAM</b>	Stück   pieces <b>-</b>	Blatt   page <b>12 / 13</b>



# Schnitt/section 13H

 Unterkonstruktion, nicht im Lieferumfang des Rieder-Systems  
Substructure, not part of Rieder system

Maßstab   scale <b>1.1</b>	Textur   texture	
Blattformat   sheet format <b>A1</b>	Farbe   color	
Material   material <b>Concrete Skin</b>	Oberfläche   surface	Toleranzen   tolerances DIN ISO 2768-t1 <b>Toleranzkl. m</b>
Beschreibung   description <b>Brandsperrre vertikal Fire barrier vertically</b>		Fundierfreigabe   customer approval -
Objekt   object <b>Rieder CSC panels riveted</b>		
<b>Rieder</b>	Objektnummer   object nr. <b>CSC_rivet</b>	Datum   date <b>21.07.2025</b>
	Zeichner   designer <b>FIA / BAM</b>	Blatt   page <b>13 / 13</b>
Zeichnungsnummer   drawing number <b>CSC.13H</b>		