

AGL



BT-100 Bio App

Fechadura Digital

Manual de Instruções
Rev. 1

Sumário

Apresentação	03
Recursos	03
Identificações/Dimensões	04
Especificações	04
Conteúdo da embalagem	05
Preparando a fechadura para ser instalada	05
Instalação	06
Instalação alinhada com a face da alvenaria	07
Instalação recuada em relação a face da alvenaria	09
Configurações no teclado	11
Entrar e sair do modo de programação	11
Mudar a senha mestre	11
Cadastrar usuários	12
Excluir usuários	13
Alterar o tempo/modo de fechamento	13
Modo de acesso	14
Configurações de Som/Luz	14
Reset do bluetooth	15
Reset da senha mestre	15
Conexão com aplicativo	15
Passo a passo	16
Incluindo a fechadura BT-100 Bio App no AGL Home	16
Criar um novo ambiente	16
Adicionando a fechadura	17
Gerenciando a fechadura BT-100 Bio App no AGL Home	18
Abrir através do aplicativo 'AGL Home'	19
Tela inicial e funções	19
Cadastro de usuários	19
Cadastro de biometria	20
Cadastro de senha	21
Cadastro de TAGs 13,56Mhz	21
Cadastro de senha dinâmica	22
Senha dinâmica online	22
Senha dinâmica offline (Chek-in e Check-out)	23
Configurações	24
Como abrir a porta?	24
Termo de Garantia	25

Apresentação

A Fechadura Digital BT-100 Bio App da AGL foi projetada para oferecer segurança e conveniência, sendo uma escolha inteligente para controle de acesso tanto em ambientes residenciais quanto comerciais. Com diversas opções de abertura, como chave mecânica, biometria, TAGs RFID 13,56 MHz, senha e controle via aplicativo AGL Home por bluetooth, essa fechadura proporciona uma flexibilidade incomparável.

Seu teclado exclusivo se destaca pela segurança avançada, além disso, o modo de autenticação flexível permite escolher entre acesso simples ou múltiplo, oferecendo opções personalizadas de segurança.

O gerenciamento eficiente de usuários suporta até 100 usuários comuns, proporcionando controle total sobre quem tem acesso. Notificações inteligentes e alarmes via aplicativo mantêm você informado sobre o status da bateria e tentativas de acesso inválidas (estando próximo).

Compatível com o cadastro de senhas temporárias de forma online ou offline, ou seja, mesmo à distância, o que a torna ideal para acessos check-in e check-out de apartamentos e residências com locação temporária, como por exemplo no "Airbnb".

Com uma fonte de alimentação confiável, utilizando pilhas alcalinas AA com vida útil de aproximadamente 6 meses e opção de abertura por chave mecânica, a Fechadura Digital BT-100 Bio App garante acesso contínuo.

Construída com materiais robustos, como alumínio, zinco e ABS, e compatível com diversas espessuras de porta (de 35 a 50 mm), essa fechadura é uma combinação ideal de resistência e versatilidade.

Experimente a revolução em segurança residencial e empresarial com a Fechadura Digital BT-100 Bio App da AGL, uma solução completa que oferece inovação, confiabilidade e controle total do acesso.

Recursos

Múltiplas Formas de Abertura:

- Biometria
- Chave mecânica
- TAGs RFID 13,56 MHz
- Senha de 4 a 6 dígitos
- Controle via aplicativo AGL Home com conexão bluetooth

Modo de Autenticação Flexível:

- Modo Simples: Qualquer senha, biometria ou TAG cadastrada abre a fechadura
- Modo Múltiplo: Duas ou mais etapas de autenticação para abrir, gerando maior segurança

Gerenciamento Eficiente de Usuários:

- Até 100 usuários comuns (Limite de 99 usuários com biometria):
 - . 99 biometrias
 - . 154 senhas ou TAG's RFID 13,56MHz

Notificações Inteligentes:

- Alerta de bateria fraca e tentativas de acessos inválidos no aplicativo.

Fonte de Alimentação Confiável:

- 4 pilhas alcalinas AA (vida útil de aproximadamente 6 meses com até 15 acessos diários)
- Abertura externa de emergência via chave mecânica

Construção Robusta e Versátil:

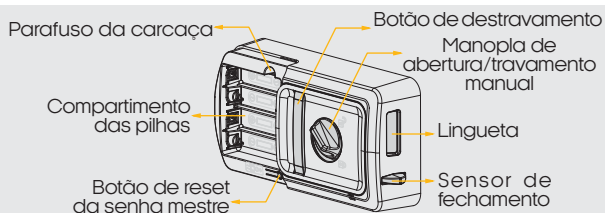
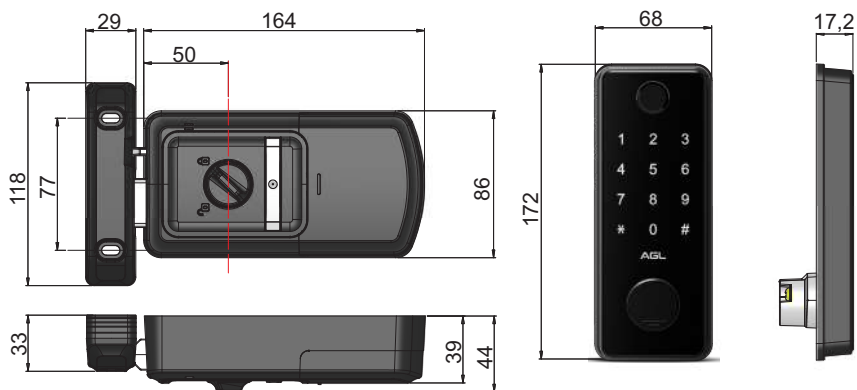
- Material: Alumínio, zinco e ABS
- Resistência ao impacto: Mín. 150Kgf / Máx. 300Kgf
- Adequada para portas de madeira ou alumínio com 35 a 50 mm de espessura
- Abertura para a esquerda ou direita, para dentro ou para fora

Dimensões:

- Lado externo: 172 x 68 x 17,2 mm
- Lado interno: 86 x 164 x 39 mm

Identificações/Dimensões

Antes de instalar e configurar a fechadura vamos identificar no painel traseiro os botões e os componentes mais importantes. A identificação de cada um é exibida na imagem abaixo:



Especificações

Tensão operacional	6V DC - 4 pilhas alcalinas AA
Leitor de Cartões Distância para leitura	RFID de 13,56 Mhz 0 ~ 1 cm
Capacidade de Usuários Senhas comuns e ou TAG's Biometrias	100 100 99
Opções de abertura	Senha numérica, TAG, Biometria, Chave mecânica tetra, manopla manual e aplicativo bluetooth
Saídas/Entradas adicionais	Botoeira, Alarme, Sensor NA
Interface Wiegand	Saída/Entrada Wiegand 26 bits
Ambiente Temperatura operacional Umidade operacional	Índice de proteção IP66 -30°C ~ 60°C 0% ~ 90%
Material Cor Dimensões	ABS Preto 107 x 74 x 25 mm

Conteúdo da embalagem

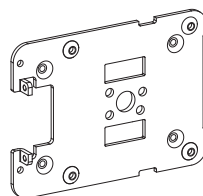
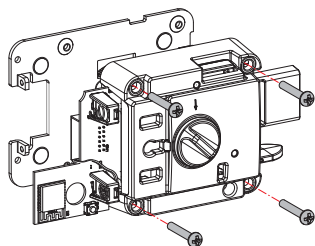
Quant.	Item
01	Painel frontal touch (teclado)
01	Painel traseiro (máquina)
01	Chapa de fixação
01	Chave mecânica
01	Tag RFID 13,56 Mhz
01	Kit Parafusos para o painel frontal
01	Kit Parafusos para afixação do batente
01	Batente
01	Espelho
01	Kit Calços para batente
01	Manual

Preparando a fechadura para ser instalada

Para começar a instalação da BT-100 Bio App é necessário que a chapa de fixação esteja liberada e pronta para ser instalada. A chapa vai ser a primeira peça a ser fixada na porta, logo após a marcação dos furos com a utilização do gabarito que acompanha a fechadura.

Para liberar a chapa de fixação, siga os passos abaixo:

- No painel interno, abra o compartimento das pilhas retirando sua tampa.
- Remova os dois parafusos no compartimento das pilhas.
- Levante a carcaça da fechadura começando pelo lado das pilhas até que forme um ângulo de 45° e mova a carcaça na direção da lingueta. Este movimento libera a trava interna e desprende a carcaça da base da fechadura.
- Localize e remova os quatro parafusos da carcaça metálica interna da fechadura. Estes parafusos são os responsáveis por prender a chapa de fixação na carcaça. Terminando a remoção desses parafusos, a chapa de fixação estará liberada.

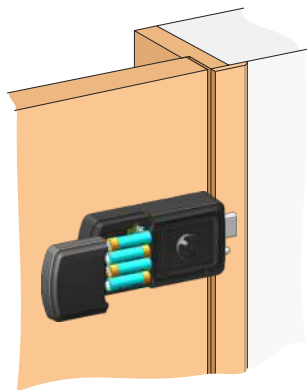


Chapa de fixação

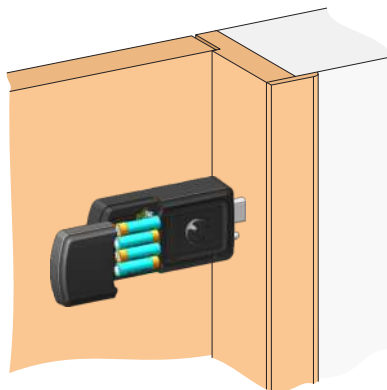
Instalação

Com a chapa de fixação liberada, o próximo passo é fazer a marcação dos furos utilizando o gabarito. Observe que o gabarito possui duas dobras para as duas formas possíveis de instalação da BT-100 Bio App. Utilize a dobra que corresponde com a instalação a ser executada. A BT-100 Bio App pode ser instalada em portas alinhadas ou não alinhadas com a face no nível da alvenaria interna.

Observe se a instalação vai ser com a face da porta alinhada ou recuada em relação à alvenaria (como mostra as imagens abaixo). O processo de instalação nas duas modalidades é descrito nos próximos passos.



Instalação com face alinhada à alvenaria



Instalação com face recuada em relação à alvenaria

A forma da instalação define a posição do batente/espelho em relação à máquina da fechadura e também altera o uso do gabarito que acompanha o produto. Antes de iniciar a instalação, certifique-se qual será a posição da instalação.



ATENÇÃO: A BT-100 Bio App foi desenvolvida para atender as duas posições de instalação. O batente com dois furos possui duas entradas para a lingueta da fechadura: uma frontal e outra lateral. A entrada lateral deve ser usada quando a instalação for com a face alinhada à alvenaria, e a entrada frontal quando a instalação for recuada. O batente fechado deve ser usado somente quando a instalação for com a face alinhada à alvenaria, e o espelho deve ser utilizado quando a instalação for recuada. Para os casos em que for utilizado o batente, pode-se utilizar os caçcos que acompanham o produto a fim de alinhá-lo com a fechadura. **E de extrema importância que a lingueta esteja alinhada ao centro do batente para garantir o correto funcionamento da fechadura.**

A instalação do painel frontal (teclado touch) que vai do lado de fora da porta, é feita da mesma forma em ambos os modos de instalação da fechadura em relação à alvenaria interna.

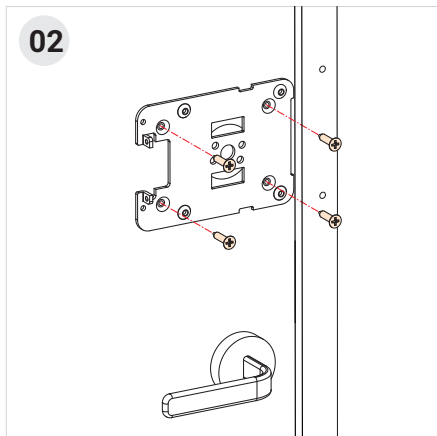
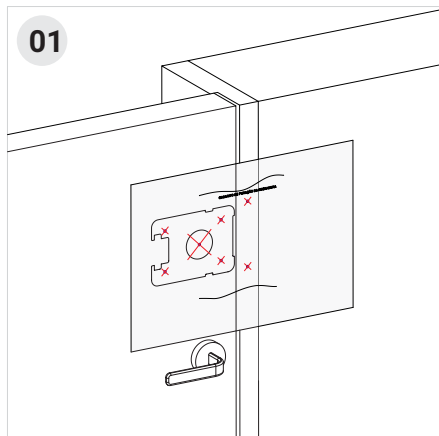
Os passos para a instalação da fechadura nos dois modos são exibidos a seguir.



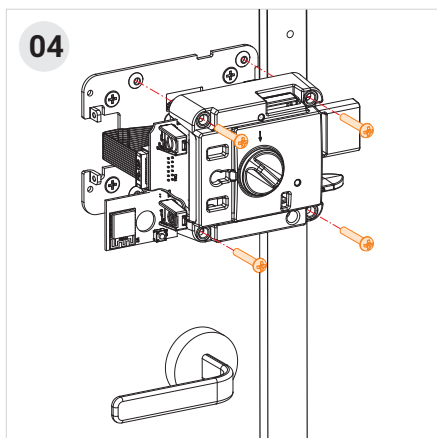
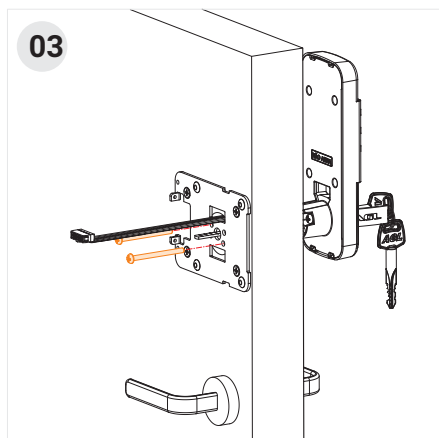
ATENÇÃO: quando a fechadura BT-100 Bio App for acionada e esta emitir três 'bips', significa que as baterias chegaram ao ponto de troca. Providencie a substituição das quatro pilhas simultaneamente. Caso a substituição não aconteça em tempo hábil e a carga das baterias chegar ao ponto de não conseguir acionar a máquina da fechadura, ela emitirá três 'bips' curtos indicando insuficiência de carga. Por isso, recomendamos deixar as chaves convencionais sempre fora de casa para aberturas externas, em caso de falta de bateria.

Instalação alinhada com a face da alvenaria

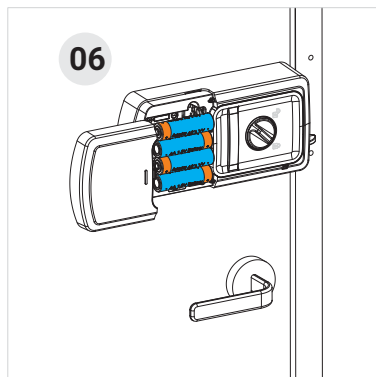
- Inicie pelo lado interno da porta. Posicione o gabarito de furação sobre a porta na altura desejada (imagem 01). Recomenda-se colocar a fechadura acima da maçaneta ou puxador. Utilize uma fita adesiva para manter o gabarito fixo durante a marcação dos furos.
- São quatro furos para parafusos da chapa de fixação, um furo central (a ser feito com serra copo de 35mm) para instalação do painel frontal e dois furos para a instalação do batente.
- Após a marcação, realize a furação.
- Parafuse a chapa de fixação na porta com os 4 parafusos (imagem 02).



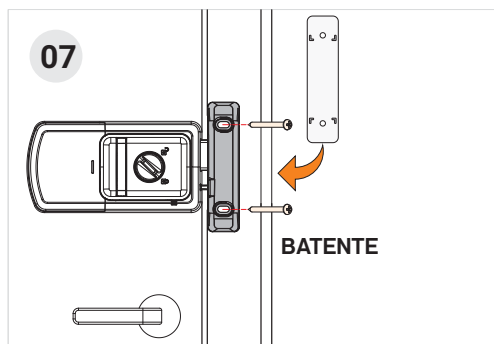
- Com a chapa de fixação instalada, passe o pino da chave mecânica e o cabo de dados do painel frontal pelo furo de 35mm na porta. Observe a posição dos furos do painel frontal para instalar os seus parafusos. São dois parafusos e estes poderão ser invertidos de acordo com o lado de abertura da porta. Ajuste o tamanho do alongador do cilindro, se for necessário.
- Prenda o painel frontal com os parafusos e verifique se o pino gira ao girar a chave mecânica.
- Reinstale a carcaça metálica, conecte o cabo de dados e recoloque os 4 parafusos (04).



- Recoloque a tampa da fechadura encaixando a lingueta no furo com uma inclinação de 45°. Faça um movimento lateral na direção oposta a saída da lingueta de forma que a tampa cubra a fechadura e encaixe no compartimento das pilhas. Observe se os terminais das pilhas e o botão de destravamento manual ficaram bem encaixados (05).
- Recoloque os dois parafusos para prender a tampa da fechadura na carcaça metálica interna.
- Insira as pilhas observando a polaridade de cada uma e encaixe a tampa do compartimento das pilhas (06). A fechadura está instalada restando apenas a instalação do batente.



- Utilizando a lingueta como referência, feche a porta e posicione o batente sobre os furos feitos anteriormente (07).
- Faça um teste utilizando a manopla de travamento e certifique-se que o batente está bem posicionado. A altura ideal para instalação do batente é quando a lingueta se movimentar sem encostar nas laterais do furo do batente.
- Feito isso, confira a posição do batente e coloque os parafusos do batente para finalizar a instalação da fechadura.



ATENÇÃO: nunca instale o batente sobre o alisar de acabamento da porta. Faça um recorte no alisar para encaixar o batente dentro do recorte. Assim, a instalação ficará diretamente no marco da porta garantido firmeza e segurança.

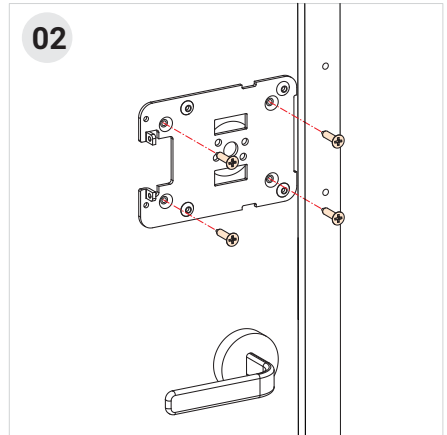
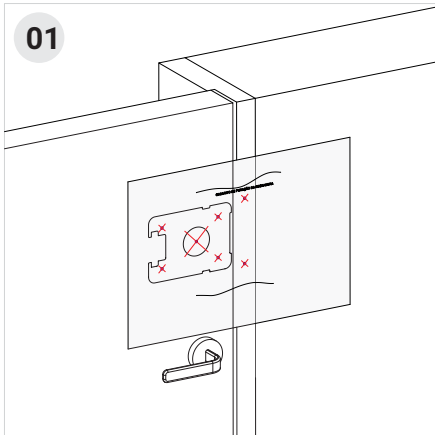
Observe a qualidade do material (madeira ou metal) do marco no momento da instalação do batente. A qualidade deste material é que vai proporcionar a segurança no caso de tentativa de invasão.



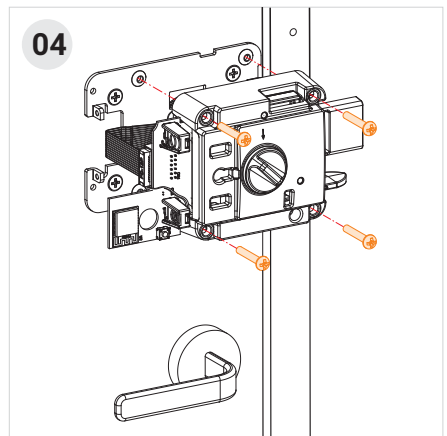
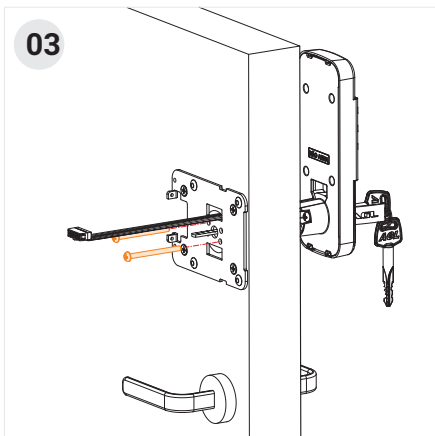
DICA: se o marco da porta que a fechadura está sendo instalada possuir um acabamento com alisares, utilize o colço do batente como gabarito para cortar o alisar. O acabamento será perfeito e permitirá que o batente seja instalado diretamente no material do marco da porta.

Instalação recuada em relação a face da alvenaria

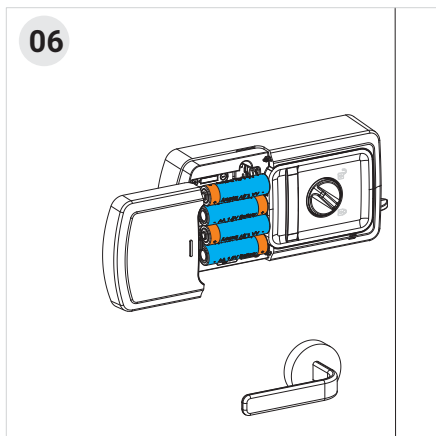
- Inicie pelo lado interno da porta. Posicione o gabarito de furação sobre a porta na altura desejada (imagem 01). Recomenda-se colocar a fechadura acima da maçaneta ou puxador. Utilize uma fita adesiva para manter o gabarito fixo durante a marcação dos furos.
- São quatro furos para parafusos da chapa de fixação, um furo central (a ser feito com serra copo de 35mm) para instalação do painel frontal e dois furos para a instalação do batente/espelho.
- Após a marcação, realize a furação.
- Parafuse a chapa de fixação na porta (4 parafusos, conforme imagem 02).



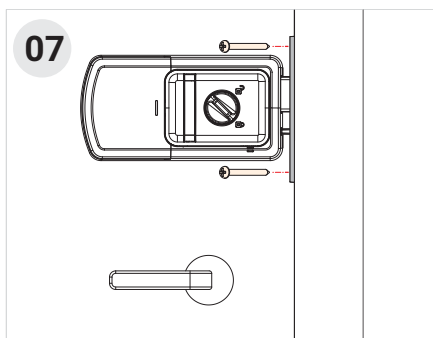
- Com a chapa de fixação instalada, passe o pino da chave mecânica e o cabo de dados do painel frontal pelo furo de 35mm na porta. Observe a posição dos furos do painel frontal para instalar os seus parafusos. São dois parafusos e estes poderão ser invertidos de acordo com o lado de abertura da porta. Ajuste o tamanho do alongador do cilindro se for necessário.
- Prenda o painel frontal com os parafusos e verifique se o pino gira ao girar a chave mecânica.
- Reinstale a carcaça metálica, conecte o cabo de dados e recoloque os 4 parafusos (04).



- Recoloque a tampa da fechadura encaixando a lingueta no furo com uma inclinação de 45°. Faça um movimento lateral na direção oposta a saída da lingueta de forma que a tampa cubra a fechadura e encaixe no compartimento das pilhas. Observe se os terminais das pilhas e o botão de destravamento manual ficaram bem encaixados (05).
- Recoloque os dois parafusos para prender a tampa da fechadura na carcaça metálica interna.
- Insira as pilhas observando a polaridade de cada uma e encaixe a tampa do compartimento das pilhas (06). A fechadura está instalada restando apenas a instalação do batente/espelho.



- Com a porta fechada, utilize a lingueta como referência e posicione o espelho em frente a fechadura pelo lado interno da porta (07).
- Faça um teste utilizando a manopla de travamento e certifique-se que o espelho/batente está bem posicionado. A altura ideal para instalação do espelho/batente é quando a lingueta se movimentar sem encostar nas laterais do furo do espelho/batente.
- Feito isso, marque a posição do espelho/batente, fure e coloque os parafusos do espelho/batente para finalizar a instalação da fechadura.



ATENÇÃO: observe a qualidade do material (madeira ou metal) do marco no momento da instalação do espelho/batente. A qualidade deste material é que vai proporcionar a segurança no caso de tentativa de invasão.

É de extrema importância que a lingueta esteja alinhada ao centro do batente para garantir o correto funcionamento da fechadura.

Configurações no teclado

Abaixo seguem as configurações que podem ser feitas através do teclado de sua fechadura BT-100 Bio App.



ATENÇÃO: A senha mestre de fábrica é **123456**. É de extrema importância que faça a mudança da senha mestra de fábrica para uma senha pessoal. (anote a nova senha em um local seguro)

Entrar e sair do modo de programação

Etapa da programação	Teclas / procedimento usado
Entrar no modo de programação	* (senha mestre) #
Sair do modo de programação	*

Obs.: a senha mestre de fábrica é **123456**.

Teclas de navegação



Mudar a senha mestre

Etapa da programação	Teclas / procedimento usado
Entrar no modo de programação	* (senha mestre) #
Digitar a nova senha mestre	0 (nova senha mestre) # (repete nova senha mestre) #
Sair do modo de programação	*

Obs.: a senha mestre deve ter 6 dígitos.



ATENÇÃO: Faça a mudança da senha mestra de fábrica para uma senha pessoal. Esse procedimento é muito importante e garante que não haja violação de sua fechadura.



ATENÇÃO: é extremamente importante que você anote a nova senha mestra cadastrada na sua fechadura BT-100 Bio App e a mantenha em um local seguro. Caso você esqueça a senha, **será necessário resetá-la.**

▮ Cadastrar usuários

O cadastro de usuários feito através do teclado da sua fechadura BT-100 Bio App pode ser feito de duas maneiras, sem identificação por ID (neste caso a fechadura irá cadastrar o usuário automaticamente no primeiro ID disponível) e com identificação por ID. A forma recomendada é utilizando um ID específico, pois desta forma você conseguirá apagar um usuário específico mais a frente. Para isso anote o ID escolhido no momento do cadastro.

Segue abaixo os ID's disponíveis para cada tipo de usuário e o passo a passo de como realizar o cadastro:

- . ID's para cadastrar Biometrias: **0 ~98**.
- . ID's para cadastrar Senhas ou TAG's: **100 ~254**
(senhas de 4-6 dígitos e TAG's 13,56MHz Mifare)

Etapa da programação	Teclas / procedimento usado
Entrar no modo de programação	* (senha mestre) # (padrão de fábrica é 123456)
Adicionar biometria	
Usando ID automático (a fechadura atribui o primeiro ID disponível). OU Identificar o ID manualmente. (De 00~98, lembre-se de anotar o ID)	1 (Biometria) (repetir biometria) (repetir biometria novamente) # (padrão de fábrica) 1 (ID) # (Biometria) (repetir biometria) (repetir biometria novamente) # (se no momento do cadastro alguma das 3 leituras da biometria falhar, digite o ID novamente e então passe a biometria 3 vezes novamente antes de confirmar)
Adicionar senha	
Usando ID automático (a fechadura atribui o primeiro ID disponível). OU Identificar o ID manualmente. (De 100~254, lembre-se de anotar o ID)	1 (senha do usuário) # 1 (ID) # (senha do usuário) #
Adicionar TAG 13,56MHz	
Usando ID automático (a fechadura atribui o primeiro ID disponível). OU Identificar o ID manualmente. (De 100~254, lembre-se de anotar o ID)	1 (passe a tag) # 1 (ID) # (passe a tag) #
Sair do modo de programação	*

Excluir usuários

A exclusão de usuários feito através do teclado da sua fechadura BT-100 Bio App pode ser feito de duas maneiras, sem identificação por ID (neste caso será necessário saber a senha que deseja excluir ou ter a TAG/Biometria próximas da fechadura) e com identificação por ID. A forma recomendada é utilizando um ID específico, pois desta forma você conseguirá apagar um usuário específico. Para isso anote o ID escolhido no momento do cadastro.

Segue abaixo o passo a passo de como realizar a exclusão de usuários:

Etapa da programação	Teclas / procedimento usado
Entrar no modo de programação	* (senha mestre) # (padrão de fábrica é 123456)
Excluir sem identificação por ID OU Excluir identificando o ID. Sendo: 00 ~98 - para Biometrias 100~254 - para senhas ou TAG's OU Excluir todos os usuários	2 (passe a Biometria)/(digite a senha)/ (passe a TAG) # 2 (ID) # 2 (senha mestre) #

Alterar o tempo/modo de fechamento

Através do teclado é possível alterar o tempo que a fechadura irá esperar para trancar a lingueta após a porta ser fechada que pode variar de 1 até 99 segundos.

Também é possível mudar a fechadura para o modo "alternar", este modo faz com que a fechadura somente abra ou feche após uma senha/tag ou biometria ser autenticada, ideal para quando desenha que ela fique sempre aberta (desabilita o fechamento automático).

Segue abaixo o passo a passo de como realizar essas configurações:

Etapa da programação	Teclas / procedimento usado
Entrar no modo de programação	* (senha mestre) # (padrão de fábrica é 123456)
Modo de fechamento automático/alterar tempo de fechamento OU Modo alternar (sempre aberto).	3 (1-99) # (modo padrão de fábrica) O tempo pode ir de 1-99 segundos. (padrão de fábrica é de 5 segundos) 3 (0) #

Modo de acesso

A fechadura BT-100 Bio App permite que seja selecionado até 5 diferentes modos de acesso, sendo eles:

- . Aberturas apenas com TAG's
- . Aberturas apenas com senhas
- . Aberturas apenas com biometrias
- . Aberturas com TAG's, senhas ou biometrias (padrão de fábrica)
- . Abertura múltipla: a fechadura abrirá apenas se 2 ou mais (até 9) métodos de abertura forem utilizados.

Segue abaixo o passo a passo de como realizar a troca entre estes modos:

Etapa da programação	Teclas / procedimento usado
Entrar no modo de programação	* (senha mestre) # (padrão de fábrica é 123456)
Aberturas apenas com TAG's OU	4 (0) #
Aberturas apenas com senhas OU	4 (1) #
Aberturas apenas com biometrias OU	4 (2) #
Aberturas com TAG's, senhas ou biometrias OU	4 (3) # (padrão de fábrica)
Aberturas múltipla	4 (3) (2-9) # (2-9 é o N° de autenticações desejado)
Sair do modo de programação	*

Configurações de SOM/LUZ

A fechadura BT-100 Bio App permite que ative/desative o BIP ou as luzes do teclado, para isso, siga o passo a passo abaixo:

Etapa da programação	Teclas / procedimento usado
Entrar no modo de programação	* (senha mestre) # (padrão de fábrica é 123456)
Desabilitar beep Habilitar beep OU	6 0 # 6 1 # (padrão de fábrica)
Desligar luzes das teclas Ligar luzes das teclas (desliga após 5 segundos)	6 2 # 6 3 # (padrão de fábrica)
Sair do modo de programação	*



ATENÇÃO: A função de desativar o beep **não** desativa o beep durante as navegações no modo de programação, apenas durante as digitações para acesso.

Reset do bluetooth

Para realizar o reset do bluetooth, siga o passo a passo abaixo:



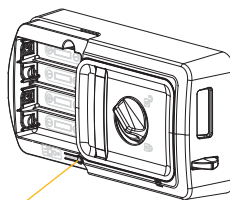
ATENÇÃO: Este processo tem como objetivo resetar o bluetooth da sua fechadura, ou seja, a conta AGL Home cadastrada em sua fechadura. **Este processo não irá apagar os dados de acesso já cadastrados!**

Etapa da programação	Teclas / procedimento usado
Entrar no modo de programação	* (senha mestre) # (padrão de fábrica é 123456)
Reset do Bluetooth	9 (senha mestre) #
Sair do modo de programação	*

Reset da senha mestre

Para realizar o reset da senha mestre, siga o passo a passo abaixo:

Para realizar o reset da senha mestre, basta pressionar e segurar por aproximadamente 3 segundos (até que escute o 'beep') o botão interno de reset, como demonstrado na figura ao lado.



Botão de reset da senha mestre



ATENÇÃO: Este processo tem como objetivo resetar apenas a senha mestre cadastrada em sua fechadura. **Este processo não irá apagar os dados de acesso já cadastrados!**

Conexão com aplicativo

Para gerenciar o BT-100 Bio App através do smartphone, é necessário a utilização do aplicativo **AGL Home**, disponível para IOS e Android.

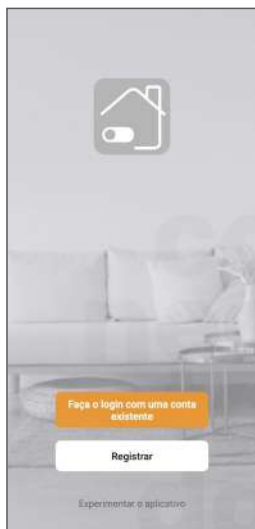
Para instalá-lo, basta buscar pelo nome "**AGL Home**" na loja de aplicativos de seu smartphone, ou digitalizar o código QR abaixo.



AGL HOME

Android 5.0 ou superior
IOS 11.0 ou superior





Passo a passo

Com o aplicativo instalado você pode criar sua conta. Caso você já tenha uma conta **AGL Home**, basta clicar no botão para fazer login com uma conta existente.

Se ainda não possui uma conta **AGL Home**, clique em **Registrar** e siga os passos no próprio aplicativo.

É necessário ter um e-mail para receber o código de validação. Somente com este código o aplicativo é registrado e fica disponível para incluir dispositivos.

Siga os passos exibidos na tela do celular para concluir a criação da sua conta. Com a conta criada você será direcionado para tela inicial do aplicativo, que vamos usar para adicionar a fechadura, como descrito nos próximos passos.



ATENÇÃO: Não use a opção **'Experimentar o aplicativo'** para adicionar os dispositivos. Esta opção é temporária e não pode ser acessada novamente. Todos os dispositivos incluídos nesta opção não poderão mais ser configurados ou utilizados via aplicativo. Use somente para conhecer os recursos do aplicativo.

Depois de criar a conta no AGL Home ou logar em alguma conta existente, o aplicativo exibe a tela inicial com todos os dispositivos já pareados anteriormente. Se a conta é nova, a tela inicial não mostrará nenhum dispositivo e estará pronta para adicionar qualquer produto da linha.

Incluindo A BT-100 Bio App no "AGL Home"

Criar um novo ambiente

Para adicionar a fechadura BT-100 Bio App à sua conta do AGL Home, é necessário criar um novo ambiente exclusivo para sua fechadura. Isso ocorre porque, ao adicionar um usuário à família da fechadura, todos os dispositivos desse ambiente também serão compartilhados com esse usuário. Para criar um novo ambiente, siga o passo a passo indicado abaixo:

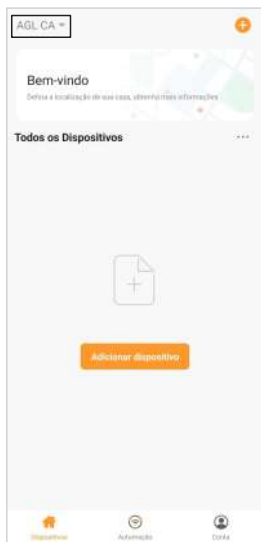


Figura 1



Figura 2

1. No aplicativo **"AGL Home"**, no canto superior esquerdo, clique sobre a **"seta para baixo"** (figura 1).

2. No Pop Up, selecione a opção **"Compartilhamento"** (figura 2) e então selecione a opção **"Adicionar ambiente"** (figura 3) da próxima página.

3. Defina um nome para o ambiente e então clique em **"Salvar"** (figura 4) da próxima página. Pronto! O seu novo ambiente está criado, agora basta adicionarmos a fechadura ao novo ambiente (figura 5) da próxima página.



Figura 3



Figura 4



Figura 5

Adicionando a fechadura

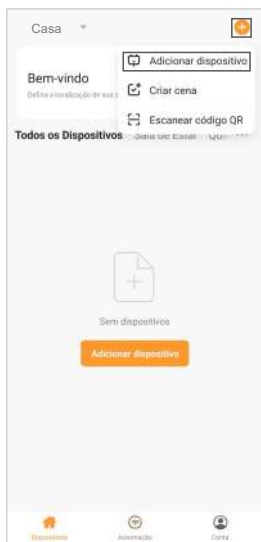


Figura 6



Figura 7



Figura 8

1. Alimente a fechadura com 4 pilhas alcalinas AA 1.5V.
2. Certifique-se de que seja a primeira pessoa a utilizar a conta nesta fechadura, pois esta será a administradora do mesmo.
3. Habilite o Bluetooth de seu smartphone e garanta que o aplicativo "AGL Home" tem todas as permissões solicitadas e que seu smartphone esteja próximo a fechadura.
4. Abra o aplicativo "AGL Home", na tela inicial selecione o símbolo "+" no canto superior direito, e selecione "Adicionar dispositivo" (figura 6), e então selecione na categoria "Fechaduras" a "BT-100 Bio App" (figura 7).
5. Prosseguindo com o processo teremos uma tela (figura 8) pedindo a confirmação de que o dispositivo já foi ligado e de que o Bluetooth de seu smartphone está habilitado, então selecione "Bluetooth do celular está ativado" e clique em "Próximo".

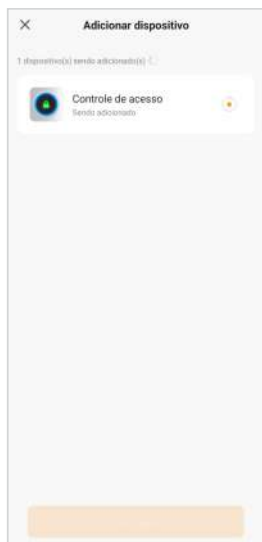


Figura 9

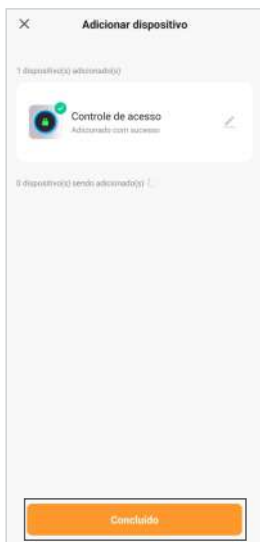


Figura 10

6. Na próxima tela (figura 9), aguarde até que seu smartphone se comunique com a fechadura e vincule o mesmo a sua conta.

7. Na próxima tela, ao finalizar o processo (figura 10), basta selecionar a opção **"Concluído"** (figura 10), e pronto, a sua fechadura já está sincronizada a sua conta e somente você ou as contas a quem compartilhar, terão acesso a mesma através do aplicativo **"AGL Home"**.



ATENÇÃO: Caso a fechadura não apareça para o cadastro, proceda com o reset do bluetooth, seguindo o passo a passo "Reset do bluetooth", disponível na página 15.

Gerenciando a fechadura BT-100 Bio App no AGL Home



Figura 11



Figura 12

Na tela inicial do aplicativo, você verá a opção **"Bluetooth indisponível"** (figura 11). Clique sobre esse texto e aguarde até que ele seja alterado para o símbolo de um cadeado verde com a descrição **"Toque e segure -> abrir"** (figura 12).

Neste momento, seu smartphone estará conectado a fechadura e pronto para gerenciar todas as configurações e cadastros relacionados a ela. Através do aplicativo **"AGL Home"**, você poderá cadastrar senhas, configurar biometrias, adicionar tags RFID 13,56MHz e realizar outras configurações conforme necessário.

Lembre-se de manter o smartphone próximo a fechadura durante o processo de configuração e cadastro, para garantir uma conexão estável e eficiente entre os dispositivos.

A fechadura BT-100 Bio App da AGL oferece diversas funcionalidades no aplicativo, como cadastro de senhas, biometrias, tags, entre outras. Todas essas funções são realizadas por meio do aplicativo **"AGL Home"**. No entanto, é importante ressaltar que, com exceção da função de gerar senhas dinâmicas de forma offline, todos os cadastros e configurações devem ser feitos exclusivamente no aplicativo **"AGL Home"** com o smartphone próximo a fechadura e com o bluetooth habilitado e conectado a mesma.

Para conectar o smartphone a fechadura, basta seguir alguns passos simples no aplicativo **"AGL Home"**. Primeiramente, certifique-se de que o seu smartphone esteja próximo a fechadura. Em seguida, abra o aplicativo **"AGL Home"** e selecione a fechadura desejada.

▮ Abrir através do aplicativo "AGL Home"

Para abrir a BT-100 Bio App através do aplicativo, estando próximo a fechadura, siga os passos abaixo.

1. Na tela inicial do aplicativo, você verá a opção "**Bluetooth indisponível**" (figura 6).
2. Clique sobre esse texto e aguarde até que ele seja alterado para o símbolo de um cadeado verde com a descrição "**Pressione e segure -> abrir**" (figura 12).
3. Pressione e segure sobre a opção "**Pressione e segura -> abrir**" (figura 12) e aguarde até que o cadeado fique aberto e na cor laranja.
4. Pronto! A abertura será realizada.

▮ Tela inicial e funções

Retornar a tela inicial do aplicativo "**AGL Home**".

Registro de tentativas inválidas de acesso.

Histórico de aberturas.

Cadastro de usuários administradores ou comuns.

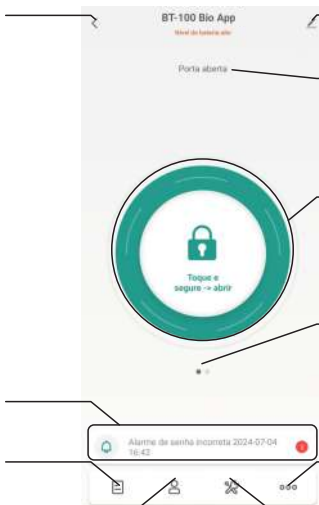


Figura 15

Renomear e remover da conta.

Status da porta

Conectar/abrir a fechadura.

Arrastar para direita para gerar códigos de visitante (expiram em 5 minutos).

Configurações e cadastro de biometrias, senhas, tags e senhas dinâmicas.

Acessórios (indisponível)

▮ Cadastro de usuários

1. Abra o aplicativo "**AGL Home**" em seu smartphone e faça login na sua conta.
2. Na tela inicial do aplicativo da fechadura, procure pela opção "**Usuários**" e clique nela.
3. Na próxima tela, você verá um símbolo de "+" no canto superior direito (figura 14). Clique nele para adicionar um novo usuário.
4. Em seguida, selecione a opção "**Adicionar agora**" na categoria "**Família**" (figura 15).
5. Na próxima tela, preencha o nome do usuário e a conta de cadastro dele no aplicativo "**AGL Home**". Certifique-se de inserir as informações corretas.
6. Agora, é hora de definir a permissão do usuário. Existem dois tipos de permissão disponíveis:
 - Administrador:** O administrador tem permissões adicionais, como cadastrar novas senhas e adicionar novos membros a fechadura.
 - Membro comum:** O membro comum tem permissão apenas para abrir a fechadura associada a sua conta.
7. Selecione a permissão adequada para o novo usuário.
8. Após selecionar a permissão, clique em "**Salvar**" no canto superior direito da tela (figura 16).
9. Um convite será enviado para o novo usuário cadastrado, solicitando que ele aceite a fechadura associada à sua conta.

Pronto! Agora você cadastrou com sucesso um novo usuário na fechadura BT-100 Bio App. Certifique-se de que o novo usuário aceite o convite para que ele possa começar a utilizar a fechadura conforme as permissões atribuídas.

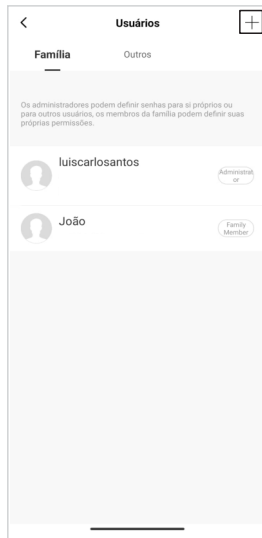


Figura 14



Figura 15



Figura 16

▮ Cadastro de biometria

1. Após ter concluído o cadastro do usuário, abra o aplicativo **"AGL Home"** em seu smartphone e faça login na sua conta.
2. Esteja próximo da fechadura e com seu smartphone conectado ao bluetooth da mesma. Na tela inicial do aplicativo, localize e clique na opção **"Configurações"** no canto inferior direito (figura 17).
3. Em seguida, selecione a opção **"Biometrias"** (figura 18).
4. Na próxima tela, no canto superior direito, você verá o símbolo de "+" para adicionar uma nova biometria. Clique nele.
5. Selecione o usuário ao qual a biometria será atribuída.
6. Agora, clique no botão **"Iniciar cadastro"** (figura 19) para começar o processo de cadastramento da biometria.
7. Coloque o dedo registrado no leitor de digital conforme indicado pelo aplicativo e remova-o por três vezes (figura 20).
8. Ao finalizar o processo, você será solicitado a dar um nome para a biometria cadastrada. Insira um nome descritivo para identificação (figura 21).
9. Por fim, clique no botão **"Feito"** para concluir o cadastro da biometria (figura 21).

Pronto! Agora a nova biometria está cadastrada e pronta para ser utilizada no acesso à porta.



Figura 17



Figura 18



Figura 19



Figura 19



Figura 20



Figura 21

▮ Cadastro de senha

1. Após ter concluído o cadastro do usuário, abra o aplicativo **"AGL Home"** em seu smartphone e faça login na sua conta.
2. Esteja próximo a fechadura e com seu smartphone conectado ao bluetooth. Na tela inicial do aplicativo da fechadura, localize e clique na opção **"Configurações"** no canto inferior direito (figura 17).
3. Em seguida, selecione a opção **"Senhas"** (figura 22).
4. Na próxima tela, no canto superior direito, você verá o símbolo de "+" para adicionar uma nova senha. Clique nele.
5. Selecione o usuário ao qual a senha será atribuída.
6. Agora, no campo **"Digite uma senha de 6 dígitos"**, digite a senha desejada ou clique sobre a opção **"Gerar aleatoriamente"**, caso não tenha uma senha em mente.
7. Preencha o campo **"Nome do usuário"**, para atribuir um nome a senha.
8. A opção **"Senhas de coação"** habilita uma notificação de emergência para caso esta senha seja utilizada, marque caso deseje habilitar essa função.
9. Por fim, clique no botão **"Salvar"** para concluir o cadastro da senha (figura 23).

Pronto! Agora a nova senha está cadastrada e pronta para ser utilizada no acesso à porta.



Figura 22



Figura 23

▮ Cadastro de TAG 13,56Mhz

1. Após ter concluído o cadastro do usuário, abra o aplicativo **"AGL Home"** em seu smartphone e faça login na sua conta.
2. Esteja próximo a fechadura e com seu smartphone conectado ao bluetooth. Na tela inicial do aplicativo, localize e clique na opção **"Configurações"** no canto inferior direito (figura 24).
3. Em seguida, selecione a opção **"Tag's/Cartões"** (figura 25).
4. Na próxima tela, no canto superior direito, você verá o símbolo de "+" para adicionar uma nova Tag. Clique nele.
5. Selecione o usuário ao qual a Tag será atribuída.
6. Agora, clique no botão **"Iniciar cadastro"** (figura 26) para começar o processo de cadastramento da Tag.
7. Passe a TAG 13,56 Mhz sobre o teclado da fechadura até que a TAG seja reconhecida (figura 27).
8. Ao finalizar o processo, você será solicitado a dar um nome para a TAG cadastrada. Insira um nome descritivo para identificação (figura 28).
9. Por fim, clique no botão **"Feito"** para concluir o cadastro da TAG (figura 28).

Pronto! Agora a nova TAG está cadastrada e pronta para ser utilizada no acesso à porta.



Figura 24



Figura 25



Figura 26



Figura 27



Figura 28

▮ Cadastro de senha dinâmica

A fechadura BT-100 Bio App possui uma funcionalidade inovadora chamada 'Senhas dinâmicas ou senhas temporárias'. Essa função permite gerar senhas de acesso de entrada única ou temporárias, de forma online ou de forma offline mesmo quando você não está próximo a fechadura. Essa capacidade é possível graças à tecnologia de time stamp e ao uso de uma chave criptográfica no aplicativo.

▮ Senha dinâmica online

Para cadastrar uma senha dinâmica online, siga o passo a passo abaixo:

1. Abra o aplicativo "**AGL Home**" em seu smartphone e faça login na sua conta.
2. Localize e selecione a fechadura BT-100 Bio App ao qual deseja adicionar o código dinâmico offline.
3. Na tela inicial da fechadura no aplicativo, localize e clique na opção "**Configurações**" no canto inferior direito.
4. Em seguida, selecione a opção "**Senhas temp.**" (figura 29).
5. Na próxima tela, selecione a opção desejada para criar uma nova senha dinâmica online (figura 30):

Senha de uso único: esse código irá liberar o acesso apenas por uma única vez e deve ser usado em até sua data de validade.

Senha periódica: esse código irá liberar o acesso durante um período definido em sua criação e poderá ser utilizado até a sua data de validade definida no momento do cadastro.

6. Selecionando o tipo de código desejado, clique no símbolo de "+" (figura 31) no canto superior direito para criar um novo código.
7. Defina a senha, o tempo de validade da senha, o nome a quem pertencerá e então clique em "**Salvar**" (figura 32).
8. Anote ou compartilhe o código com a pessoa autorizada para que ela possa utilizá-lo para acessar a área restrita.

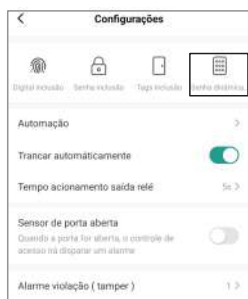


Figura 29

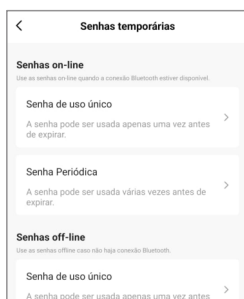


Figura 30



Figura 31

Senha dinâmica offline (Chek-in e Check-out)

Para cadastrar uma senha dinâmica offline, siga o passo a passo abaixo:

1. Abra o aplicativo "AGL Home" em seu smartphone e faça login na sua conta.
2. Localize e selecione a fechadura BT-100 Bio App ao qual deseja adicionar o código dinâmico offline.
3. Na tela inicial da fechadura no aplicativo, localize e clique na opção "Configurações" no canto inferior direito.
4. Em seguida, selecione a opção "Senhas temp." (figura 29).
5. Na próxima tela, selecione a opção desejada para criar uma nova senha dinâmica offline (figura 30):

Senha de uso único: esse código irá liberar o acesso apenas por uma única vez e deve ser usado em até 6 horas após a criação do mesmo até se expirar.

Senha periódica: esse código irá liberar o acesso durante um período definido em sua criação e deve ser usado por pelo menos uma vez em até 24 horas após a criação do mesmo para a sua validação ou então irá se expirar.

6. Selecionando o tipo de código desejado, clique no símbolo de "+" (figura 31) no canto superior direito para criar um novo código.

7. Para o caso da senha única, basta clicar em "Obter senha", já para a senha por tempo limitado, defina o tempo de validade da senha e então clique em "Obter senha" (figura 32).

8. Anote ou compartilhe o código com a pessoa autorizada para que ela possa utilizá-lo para acessar a área restrita.

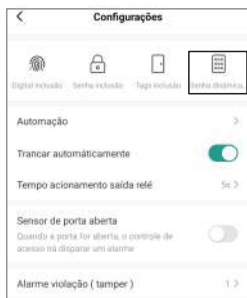


Figura 29

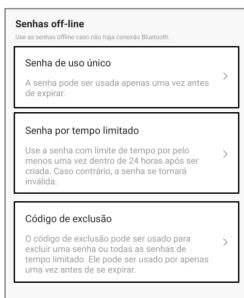


Figura 30



Figura 31



Figura 29

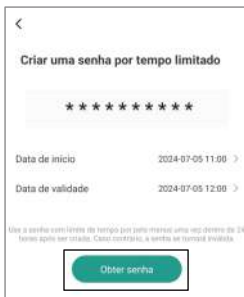


Figura 30



Figura 31



ATENÇÃO: Para excluir uma senha gerada no modo offline, deve-se gerar um código de exclusão e então digitar este código gerado no teclado da sua fechadura.

Configurações



Figura 34



ATENÇÃO: Para configurar a fechadura BT-100 Bio App, com exceção para a opção de códigos offline, esteja com o smartphone próximo a fechadura e com o bluetooth conectado. Isso garante uma conexão adequada entre o aplicativo "AGL Home" e a fechadura.

Como abrir a porta ?

Etapa	Teclas / procedimento usado
Abrir com senha	(Digite a senha) #
Abrir com TAG	Acenda o teclado e então passe a TAG/Cartão RFID
Abrir com biometria	Encoste a biometria sobre o leitor

Dica

. Se ao tentar abrir a fechadura a lingueta não recolher e 3 bipes forem emitidos, isso significa que a lingueta está muito forçada no batente. O motor não está conseguindo puxar a lingueta. Tente puxar a porta e então abra novamente. Lembre-se de que a porta deve estar muito bem alinhada para evitar que isso aconteça.

Termo de Garantia

1. Todas as partes, peças e componentes do produto são garantidos contra eventuais vícios de fabricação, que porventura venham a apresentar, pelo prazo de 1 (um) ano – sendo este de 90 (noventa) dias de garantia legal e 9 (nove) meses de garantia contratual –, contado a partir da data da compra do produto pelo Senhor Consumidor, conforme consta na nota fiscal de compra do produto, que é parte integrante deste Termo em todo o território nacional. Esta garantia contratual compreende a troca gratuita de partes, peças e componentes que apresentarem vício de fabricação, incluindo as despesas com a mão de obra utilizada nesse reparo. Caso não seja constatado vício de fabricação, e sim vício(s) proveniente(s) de uso inadequado, o Senhor Consumidor arcará com essas despesas.

2. A instalação do produto deve ser feita de acordo com o Manual do Produto. Caso seu produto necessite a instalação e configuração por um técnico capacitado, procure um profissional idôneo e especializado, sendo que os custos desses serviços não estão inclusos no valor do produto.

3. Constatado o vício, o Senhor Consumidor deverá imediatamente comunicar-se com o Serviço Autorizado mais próximo que conste na relação oferecida pelo fabricante – somente estes estão autorizados a examinar e sanar o defeito durante o prazo de garantia aqui previsto. Se isso não for respeitado, esta garantia perderá sua validade, pois estará caracterizada a violação do produto.

4. Na eventualidade de o Senhor Consumidor solicitar atendimento domiciliar, deverá encaminhar-se ao Serviço Autorizado mais próximo para consulta da taxa de visita técnica. Caso seja constatada a necessidade da retirada do produto, as despesas decorrentes, como as de transporte e segurança de ida e volta do produto, ficam sob a responsabilidade do Senhor Consumidor.

5. A garantia perderá totalmente sua validade na ocorrência de quaisquer das hipóteses a seguir: a) se o vício não for de fabricação, mas sim causado pelo Senhor Consumidor ou por terceiros estranhos ao fabricante; b) se os danos ao produto forem oriundos de acidentes, sinistros, agentes da natureza (raios, inundações, desabamentos, etc.), umidade, tensão na rede elétrica (sobre tensão provocada por acidentes ou flutuações excessivas na rede), instalação/uso em desacordo com o manual do usuário ou decorrentes do desgaste natural das partes, peças e componentes; c) se o produto tiver sofrido influência de natureza química, eletromagnética, elétrica ou animal (insetos, etc.); d) se o número de série do produto tiver sido adulterado ou rasurado; e) se o aparelho tiver sido violado.

6. Esta garantia não cobre perda de dados, portanto, recomenda-se, se for o caso do produto, que o Consumidor faça uma cópia de segurança regularmente dos dados que constam no produto.

7. A AGL não se responsabiliza pela instalação deste produto, e também por eventuais tentativas de fraudes e/ou sabotagens em seus produtos. Mantenha as atualizações do software e aplicativos utilizados em dia, se for o caso, assim como as proteções de rede necessárias para proteção contra invasões (hackers). O equipamento é garantido contra vícios dentro das suas condições normais de uso, sendo importante que se tenha ciência de que, por ser um equipamento eletrônico, não está livre de fraudes e burlas que possam interferir no seu correto funcionamento.

8. Em caso de dúvida sobre o processo de logística reversa, entre em contato conosco pelos telefones (11) 4293-0939 (de segunda a sexta-feira das 07 às 18h) ou através do e-mail sac@aglbrasil.com.

9. LGPD – Tratamento de dados pela AGL: a AGL não acessa, transfere, capta nem realiza qualquer tipo de tratamento de dados pessoais a partir deste produto. Sendo estas as condições deste Termo de Garantia complementar, a AGL S/A se reserva o direito de alterar as características gerais, técnicas e estéticas de seus produtos sem aviso prévio. Todas as imagens deste manual são ilustrativas. Produto beneficiado pela Legislação de Informática.



Nome do cliente: _____

Assinatura do cliente: _____

Nº da nota fiscal: _____

Data da compra: ____/____/____ Modelo: _____

Revendedor: _____



AGL

Tecnologia para descomplicar a vida.

Rua Ferroviário Anísio Viriato, 330 - São Judas Tadeu
Divinópolis/MG - CEP 35.501-256
Tel: (11) 4293-0939 - CNPJ: 21.725.948/0001-84
sac@aglbrasil.com

www.aglbrasil.com