

öko skin genietet "horizontal" - Details

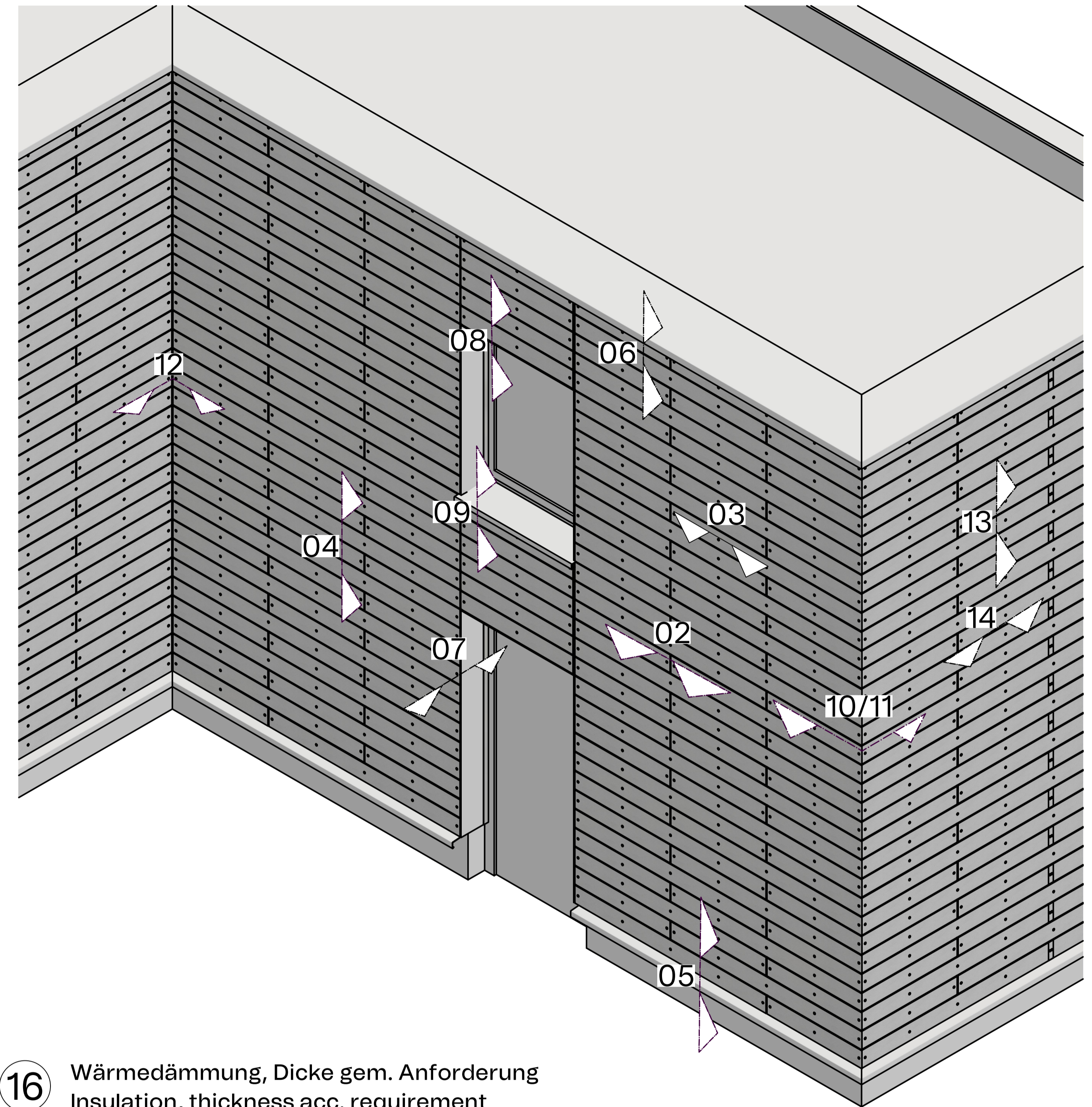
öko skin riveted "horizontally" - details

- 1 öko skin Latten in verschiedenen Farben und Oberflächen, lt. Kollektion
öko skin planks in different colours and surfaces, refer to colour charts.
- 2 Rieder Fassadenniete Alu/Edelstahl mit Kopfbeschichtung,
Abmessung Ø 5 x 23mm - Kopfdurchmesser 14mm
Rieder facade rivet aluminum/stainless steel with head coating,
Dimension Ø 5 x 23mm - head diameter 14mm
- 3 Fixpunkthülse Ø 7,7mm Innen Ø 5,1mm Länge 12mm

Rohbau & primäre Unterkonstruktion (nicht im Lieferumfang des öko skin Systems). Die blau eingefärbte UK auf den folgenden Seiten ist nur als Vorschlag anzusehen und kann durch gleichwertige Produkte ersetzt werden.

Primary structure & substructure (not part of öko skin system). The blue colored UK on the following pages is only a suggestion and can be replaced by equivalent products.

- 7 U-Profil 100x50mm, Länge nach Bedarf, Aluprofil, roh
U-profile 100x50mm, length as required, aluminum profile, raw
- 8 U-Profil 60x60x60 mm, Länge nach Bedarf, Aluprofil, schwarz eloxiert (Schnittkante blank)
U-profile 60x60x60 mm, length as required, Alu profile, black anodized (cut edge uncoated)
- 9 L-Profil 100x60 mm, Länge nach Bedarf, Aluprofil, schwarz eloxiert (Schnittkante blank)
mit gelochtem horizontalen Steg für Hinterlüftung
L-profile 100x60 mm, length as required. Alu profile, black anodized (cut edge uncoated)
with perforated horizontal bar for rear ventilation
- 10 L-Profil 60x40 mm, Länge nach Bedarf, Aluprofil, schwarz eloxiert (Schnittkante blank)
mit gelochtem horizontalen Steg für Hinterlüftung
L-profile 60x40 mm, length as required. Alu profile, black anodized (cut edge uncoated)
with perforated horizontal bar for rear ventilation
- 11 L-Profil 30x30 mm, Länge nach Bedarf, Aluprofil, schwarz eloxiert (Schnittkante blank)
mit gelochtem horizontalen Steg für Hinterlüftung
L-profile 30x30 mm, length as required. Alu profile, black anodized (cut edge uncoated)
with perforated horizontal bar for rear ventilation
- 12 Untergrund / Rohbau
Primary structure
- 13 Dübel lt. Statik
Anchor acc. structural calc.
- 14 Wandkonsole + Isolator, z. B. Systea WB9 40/220/4/3
Wall bracket + thermal separation e. g. Systea WB9 40/220/4/3
- 15 Windsperre
Breather membrane

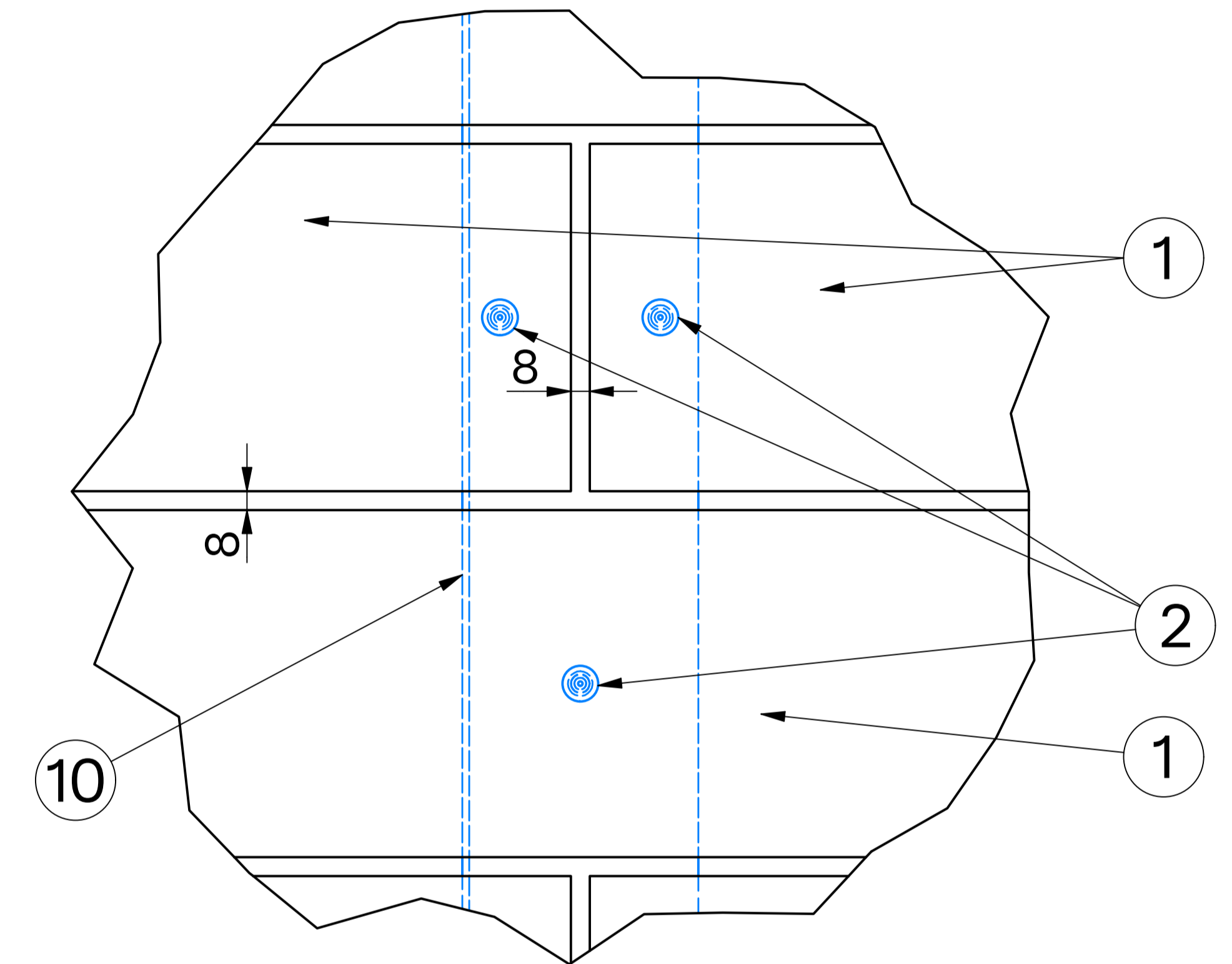
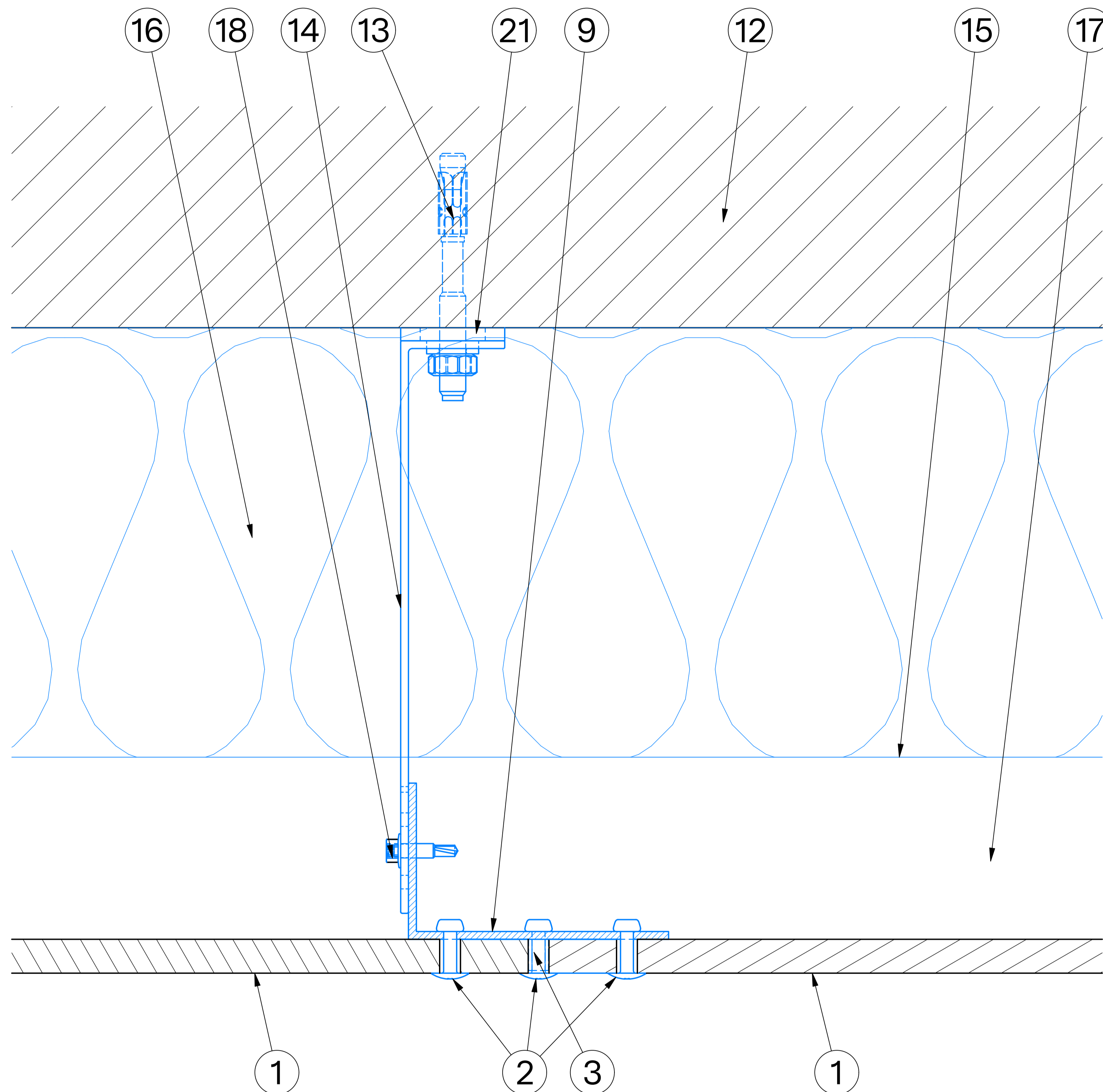


- 16 Wärmedämmung, Dicke gem. Anforderung
Insulation, thickness acc. requirement
- 17 Hinterlüftung (40 mm standard)
Ventilation gap (40 mm nominal)
- 18 Selbstbohrschraube lt. Statik
Self-drilling screw, acc structural calc.
- 19 Lochblech, Aluminium, schwarz eloxiert
Perforated plate, alum., black anodized
- 20 Brandsperre
Fire stop, cavity closer
- 21 Thermostop
thermal isolation

Maßstab scale	Textur texture	Projektionsmethode
Blattformat sheet format	Farbe color	
A1		
Material material	Oberfläche surface	
öko skin		
Beschreibung description		Toleranz tolerances DIN ISO 2768-Ts1
Fassadenteil Übersicht facade detail overview		Toleranzkl. m
Client customer		
Rieder öko skin rivet "horizontal"		
Rieder	Objektnummer object no.	Datum date
	Öko-Skin	23.07.2025
Zeichner designer	Blatt page	Abzählnummer call number
FIA / BAM	-	öko.skin.riv.01H
		1 / 16

Schnitt/section 02

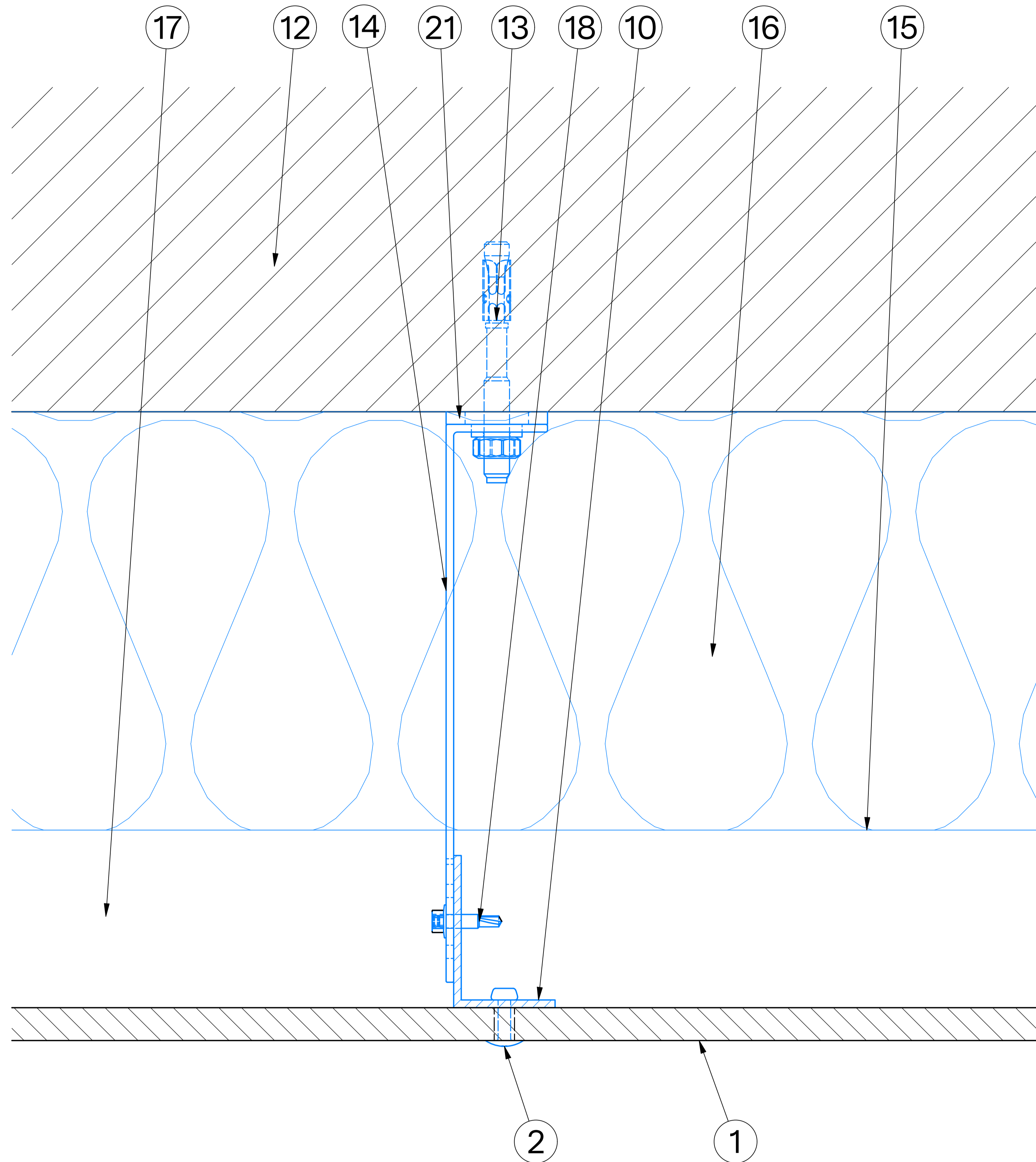
DETAIL FRONT VIEW (1 : 2)



■ Unterkonstruktion, nicht im Lieferumfang des Rieder-Systems
Substructure, not part of Rieder system

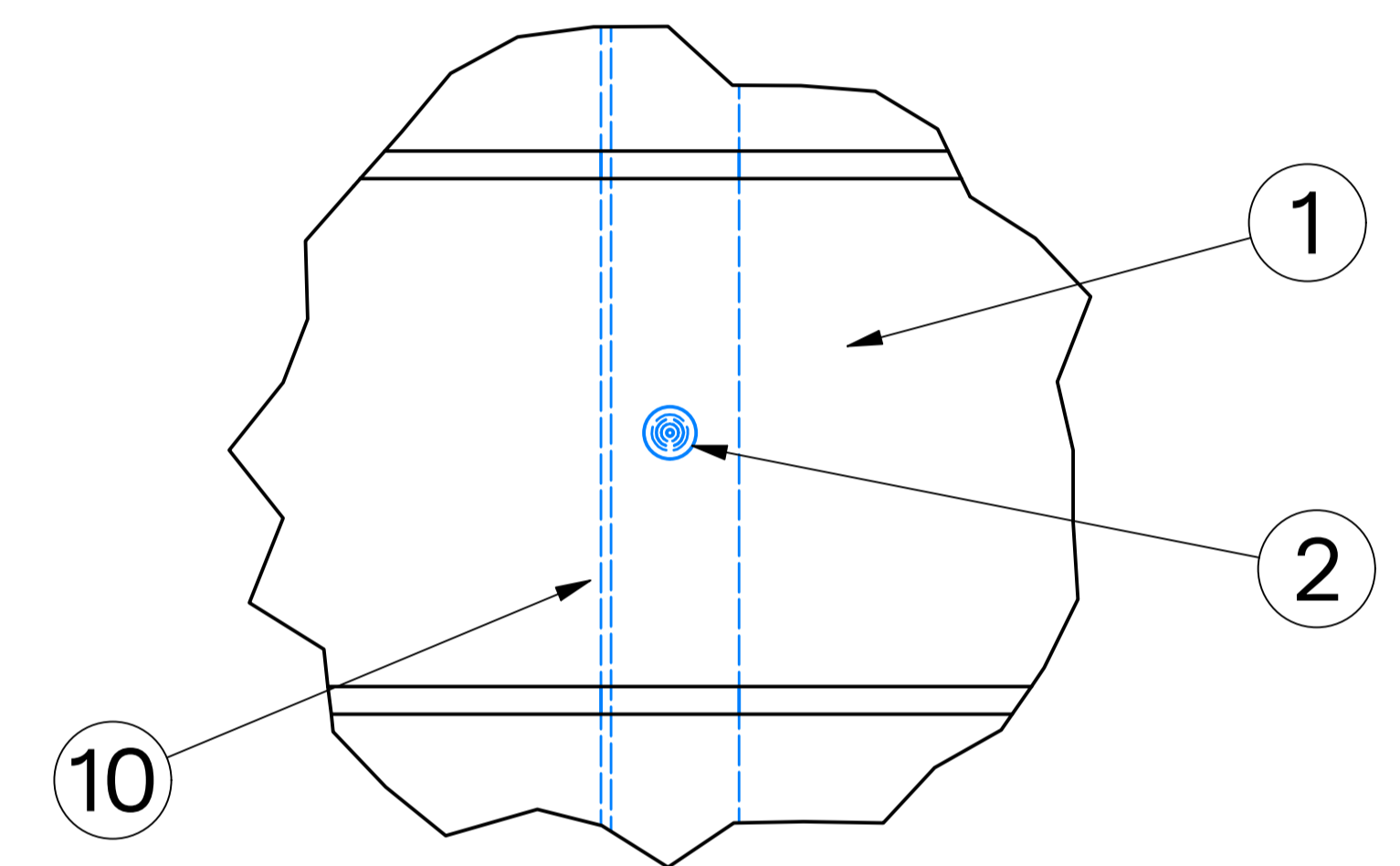
Maßstab scale 1:1 / 1:2	Textur texture	Projektionsmethode
Blattformat sheet format A1	Farbe color	
Material material öko skin	Oberfläche surface	
Beschreibung description Standard Detail horizontal typical detail horizontally		Toleranzen tolerances DIN ISO 2768-1 Toleranzkl. m
Objekt object Rieder öko skin rivet "horizontal"		
Rieder	Objektnummer object no. Öko-Skin	Datum date 23.07.2025
	Zeichner designer FIA / BAM	Blatt page 2 / 16
Absch.-nummer call number öko.skin.riv.02H		

Schnitt/section 03



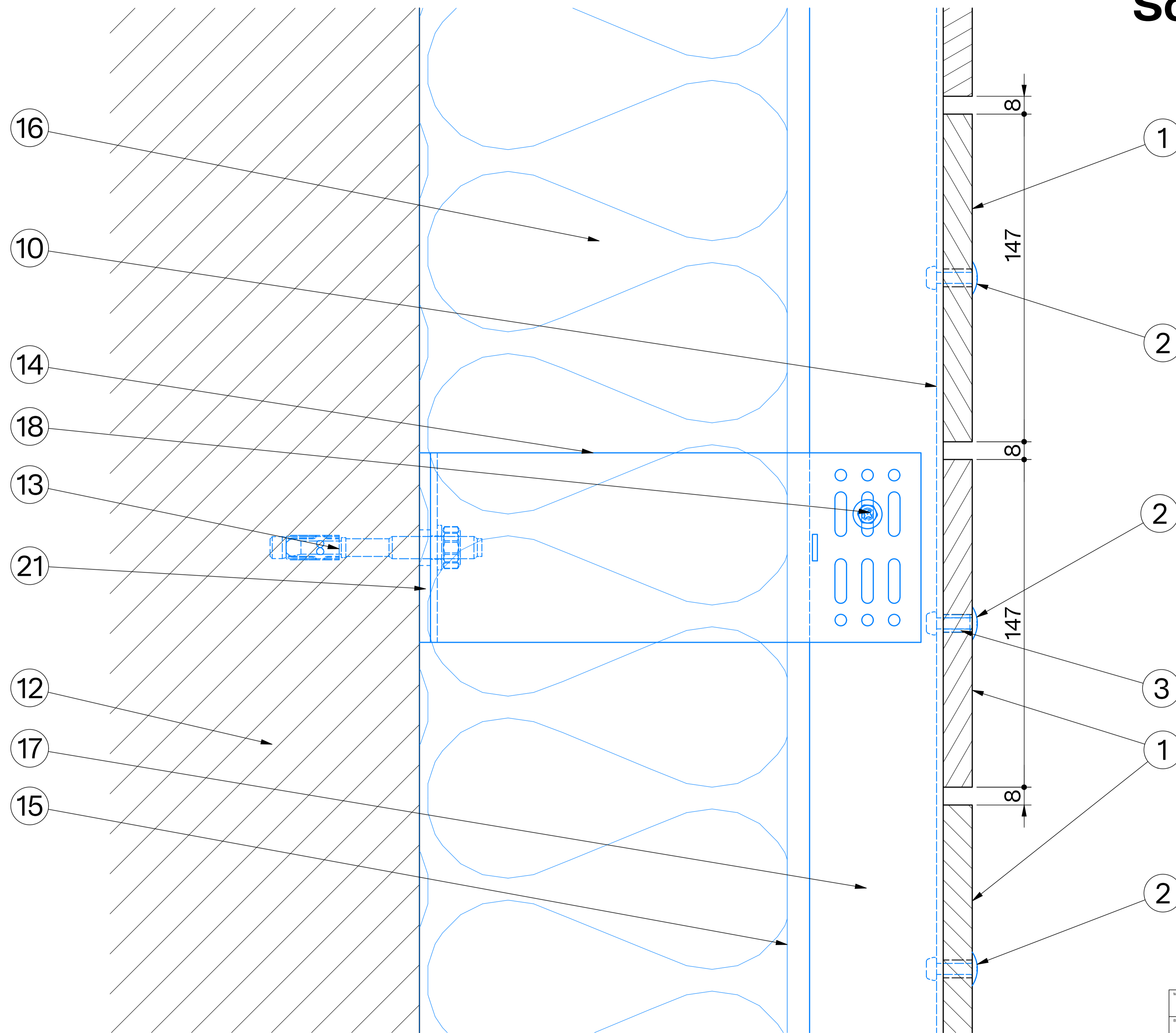
Unterkonstruktion, nicht im Lieferumfang des Rieder-Systems
Substructure, not part of Rieder system

DETAIL FRONT VIEW (1 : 2)



Maßstab scale 1:1	Textur texture	Projektionsmethode
Blattformat sheet format A1	Farbe color	
Material material öko skin	Oberfläche surface	
Beschreibung description Standard Detail horizontal typical detail horizontally		Toleranzen tolerances DIN ISO 2768-1 Toleranzkl. m
Objekt object Rieder öko skin rivet "horizontal"		
Rieder	Objektnummer object no. Öko-Skin	Datum date 23.07.2025
	Zeichner designer FIA / BAM	Blatt page 3 / 16
		Abz.-nummer call number öko.skin.riv.03H

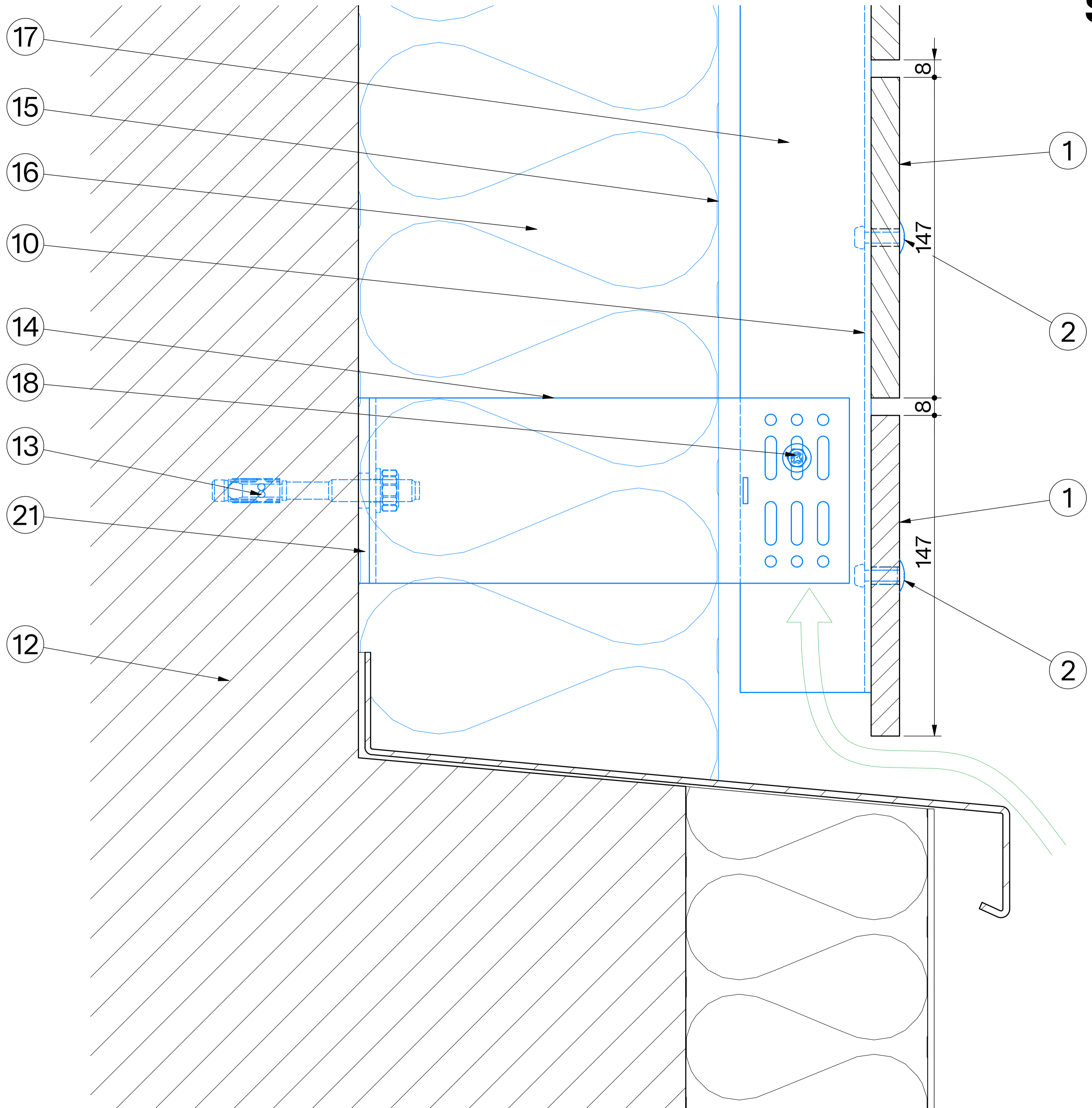
Schnitt/section 04



 Unterkonstruktion, nicht im Lieferumfang des Rieder-Systems
Substructure, not part of Rieder system

Maßstab scale 1:1/1:2	Textur texture	
Blattformat sheet format A1	Farbe color	
Material material öko skin	Oberfläche surface	Toleranzen tolerances DIN ISO 2768-tf 1 Toleranzkl. m
Beschreibung description Standard detail vertikal typical detail vertically		Fundierfreigabe customer approval -
Objekt object Rieder öko skin rivet "horizontal"		
Rieder	Objektnummer object nr. Öko-Skin	Datum date 23.07.2025
	Zeichner designer FIA / BAM	Blatt page 4 / 16
		Abzahnnummer call number öko.skin.riv.04H

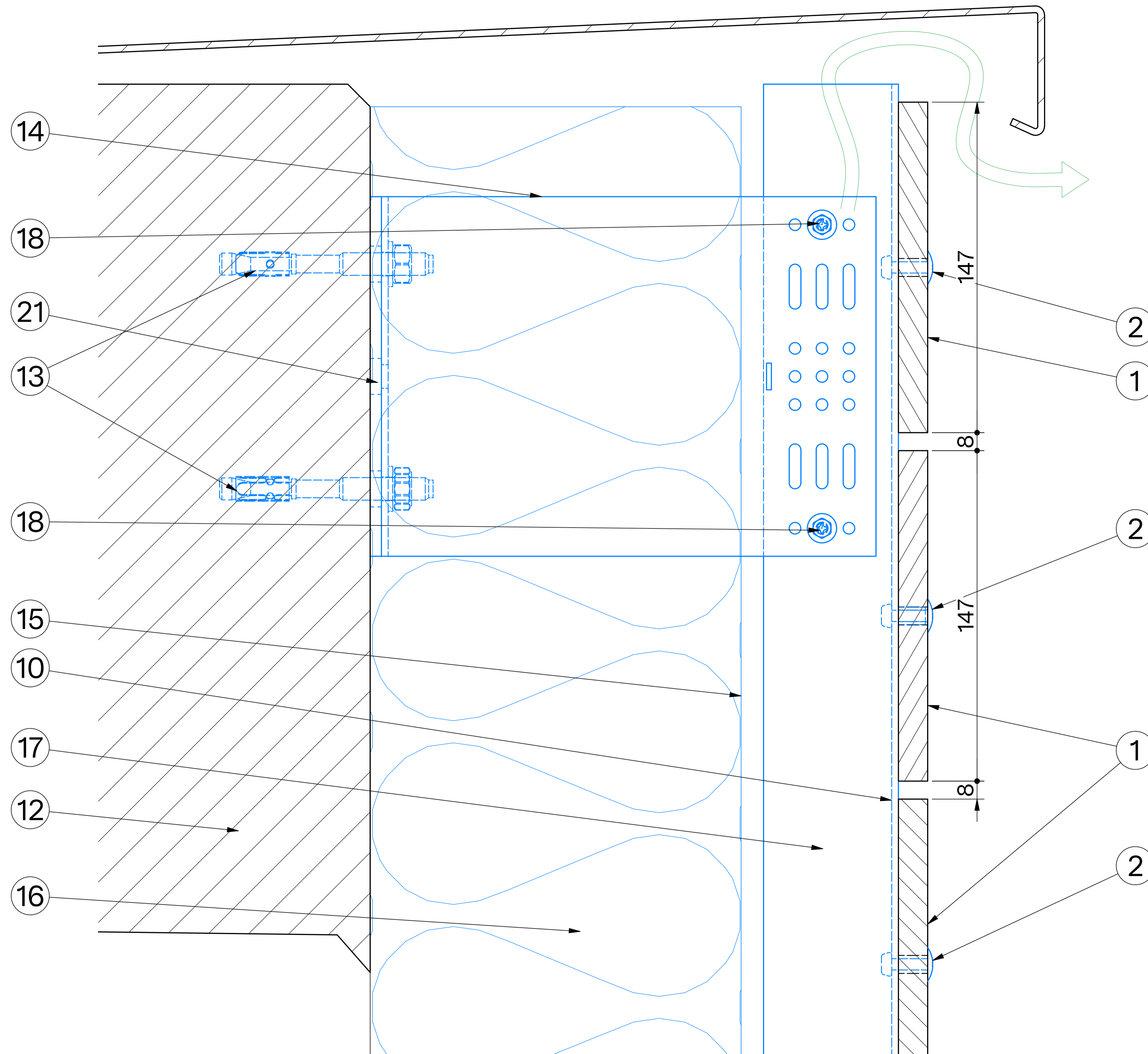
Schnitt/section 05



 Unterkonstruktion, nicht im Lieferumfang des Rieder-Systems
Substructure, not part of Rieder system

Maßstab scale 1:1	Textur texture	
Blattformat sheet format A1	Farbe color	
Material material öko skin	Oberfläche surface	
Beschreibung description Abschluss unten bottom detail		Toleranzen tolerances DIN ISO 2768-1 Toleranzkl. m
Objekt object Rieder öko skin rivet "horizontal"		
Rieder	Objektnummer object no. Öko-Skin	Datum date 23.07.2025
	Zeichner designer FIA / BAM	Blatt page 5 / 16
		Abzählnummer call number öko.skin.riv.05H

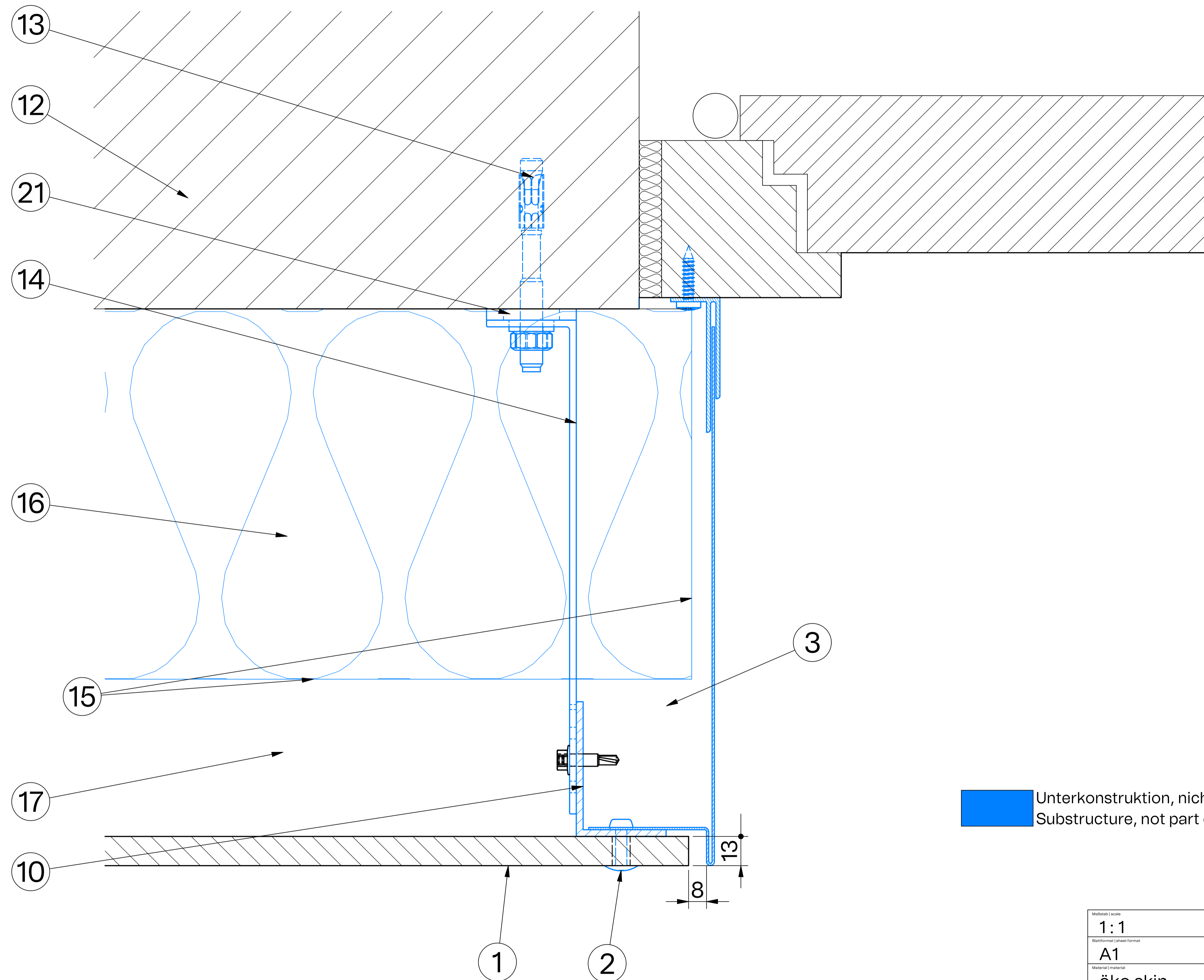
Schnitt/section 06



Unterkonstruktion, nicht im Lieferumfang des Rieder-Systems
Substructure, not part of Rieder system

Maßstab scale 1:1	Textur texture	
Blattformat sheet format A1	Farbe color	
Material material öko skin	Oberfläche surface	
Beschreibung description Abschluss oben		Toleranzen tolerances DIN ISO 2768-Ms-1
detail		Toleranzkl. m
Objekt object Rieder öko skin rivet "horizontal"		
Rieder	Objektnummer object no. Öko-Skin	Datum date 23.07.2025
	Zeichner designer FIA / BAM	Blatt page 6 / 16
		Abzählnummer call number öko.skin.riv.06H

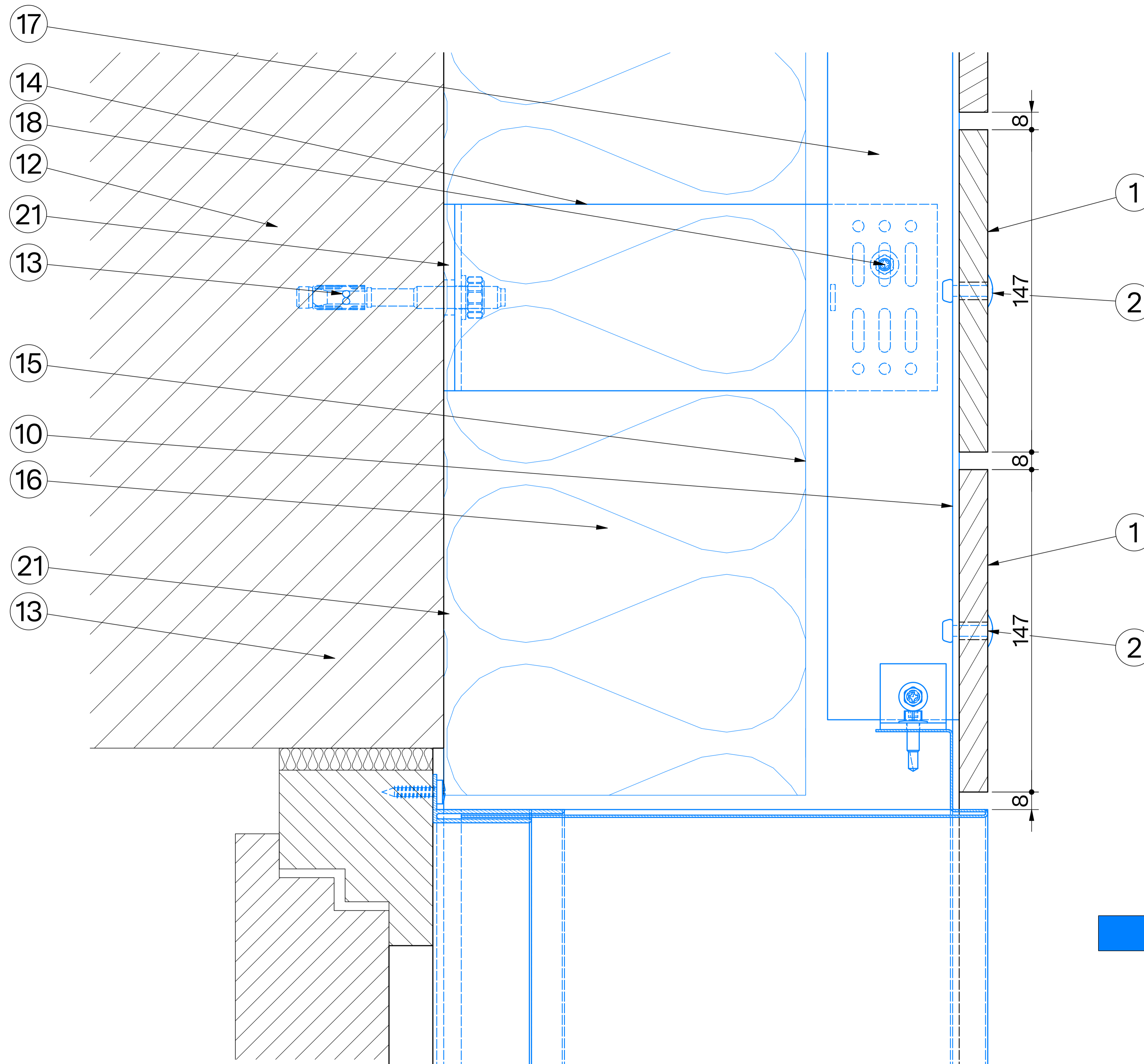
Schnitt/section 07



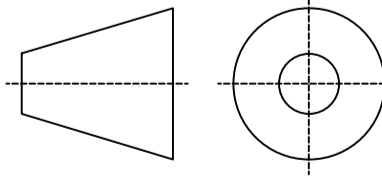
 Unterkonstruktion, nicht im Lieferumfang des Rieder-Systems
Substructure, not part of Rieder system

Maßstab scale 1:1	Textur texture	Projektionsmethode projection method 
Blattformat sheet format A1	Farbe color	
Material material öko skin	Oberfläche surface	
Beschreibung description Detail Laibung Türe/Fenster reveal door/window	detail	Toleranzen tolerances DIN ISO 2768-1 Toleranzkl. m -
Objekt object Rieder öko skin rivet "horizontal"		
Rieder	Objektnummer object no. Öko-Skin	Datum date 23.07.2025
	Zeichner designer FIA / BAM	Blatt page 7 / 16
Abschlußnummer call number öko.skin.riv.07H		

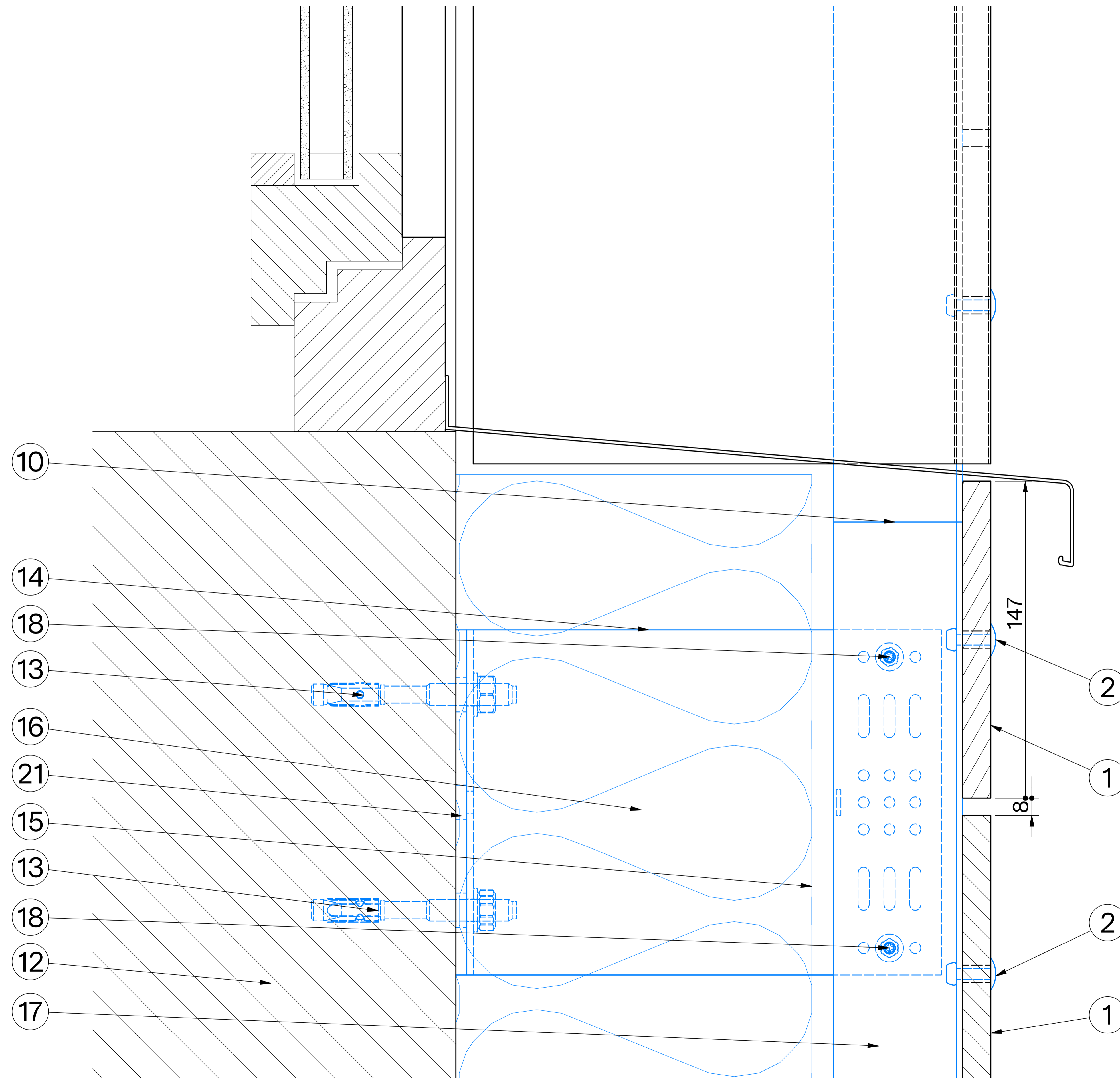
Schnitt/section 08



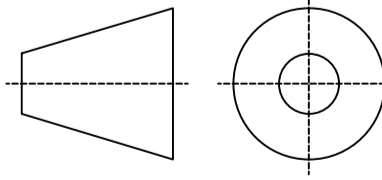
 Unterkonstruktion, nicht im Lieferumfang des Rieder-Systems
Substructure, not part of Rieder system

Maßstab scale 1:1	Textur texture	Projektionsmethode 
Blattformat sheet format A1	Farbe color	
Material material öko skin	Oberfläche surface	
Beschreibung description Detail Sturz Türe/Fenster door lintel/window lintel		Toleranzen tolerances DIN ISO 2768-Ms Toleranzkl. m
Objekt object Rieder öko skin rivet "horizontal"		
Rieder	Objektnummer object no. Öko-Skin	Datum date 23.07.2025
	Zeichner designer FIA / BAM	Blatt page 8 / 16
		Abzahnnummer call number öko.skin.riv.08H

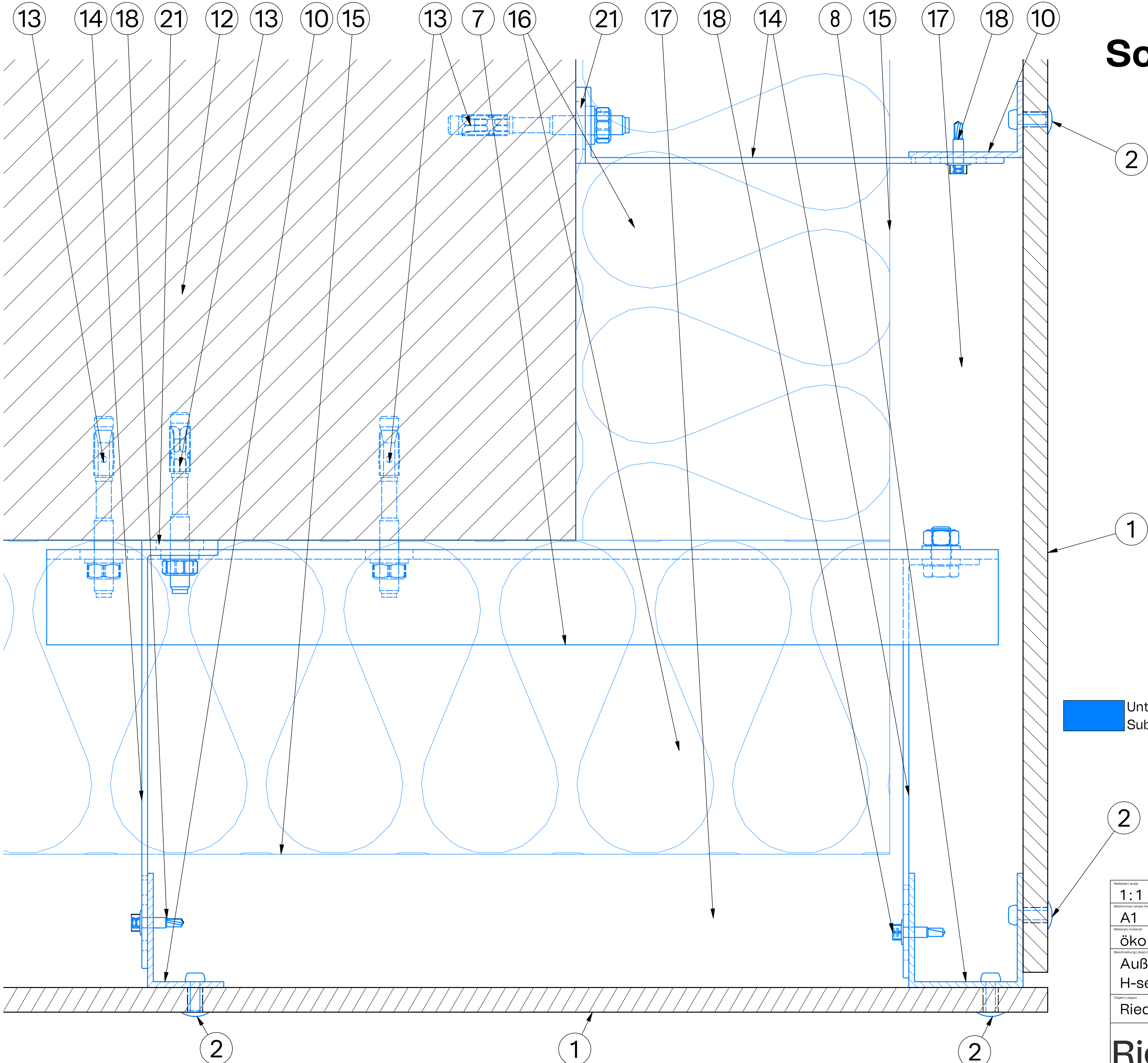
Schnitt/section 09



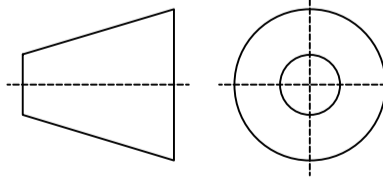
 Unterkonstruktion, nicht im Lieferumfang des Rieder-Systems
Substructure, not part of Rieder system

Maßstab scale 1:1	Textur texture	
Blattformat sheet format A1	Farbe color	
Material material öko skin	Oberfläche surface	Toleranzen tolerances DIN ISO 2768-tS Toleranzkl. m
Beschreibung description Abschluss Fenster unten V-section at window sill		Fundierfreigabe customer approval -
Objekt object Rieder öko skin rivet "horizontal"		
Rieder	Objektnummer object no. Öko-Skin	Datum date 23.07.2025
	Zeichner designer FIA / BAM	Blatt page 9 / 16
		Abzählnummer call number öko.skin.riv.09H

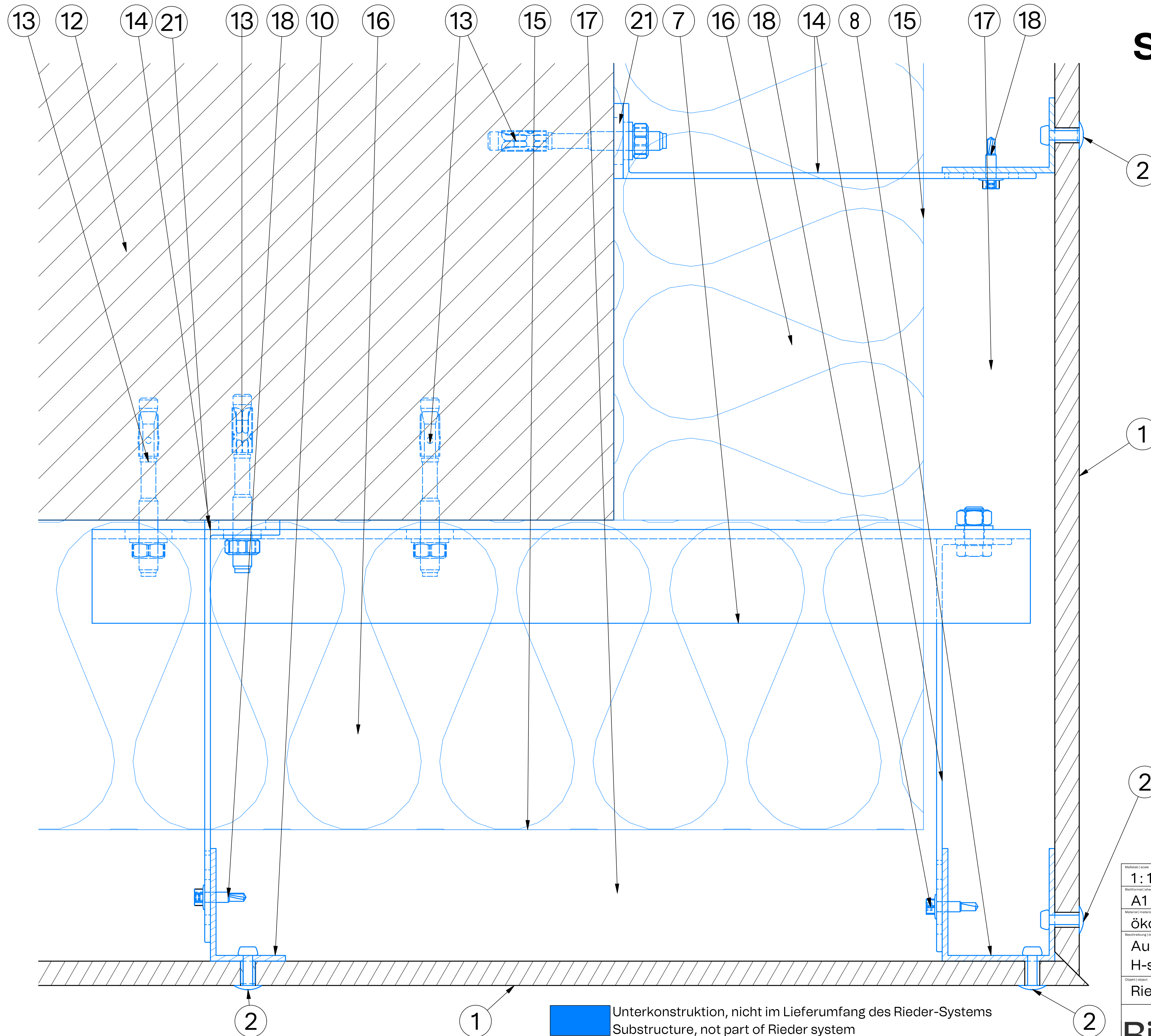
Schnitt/section 10



Unterkonstruktion, nicht im Lieferumfang des Rieder-Systems
Substructure, not part of Rieder system

Maßstab scale 1:1	Textur texture	Projektionsmethode 
Blattformat sheet format A1	Farbe color	
Material material öko skin	Oberfläche surface	Toleranzen tolerances DIN ISO 2768-14 Toleranzkl. m
Bezeichnung description Außenecke Typ 1 H-section at outside corner type 1		Grundfreigabe customer approval -
Objekt object Rieder öko skin rivet "horizontal"		
Rieder	Objektnummer object no. Öko-Skin	Datum date 23.07.2025
	Zeichner designer FIA / BAM	Blatt page 10 / 16
Absch.-nummer call number öko.skin.riv.10H		

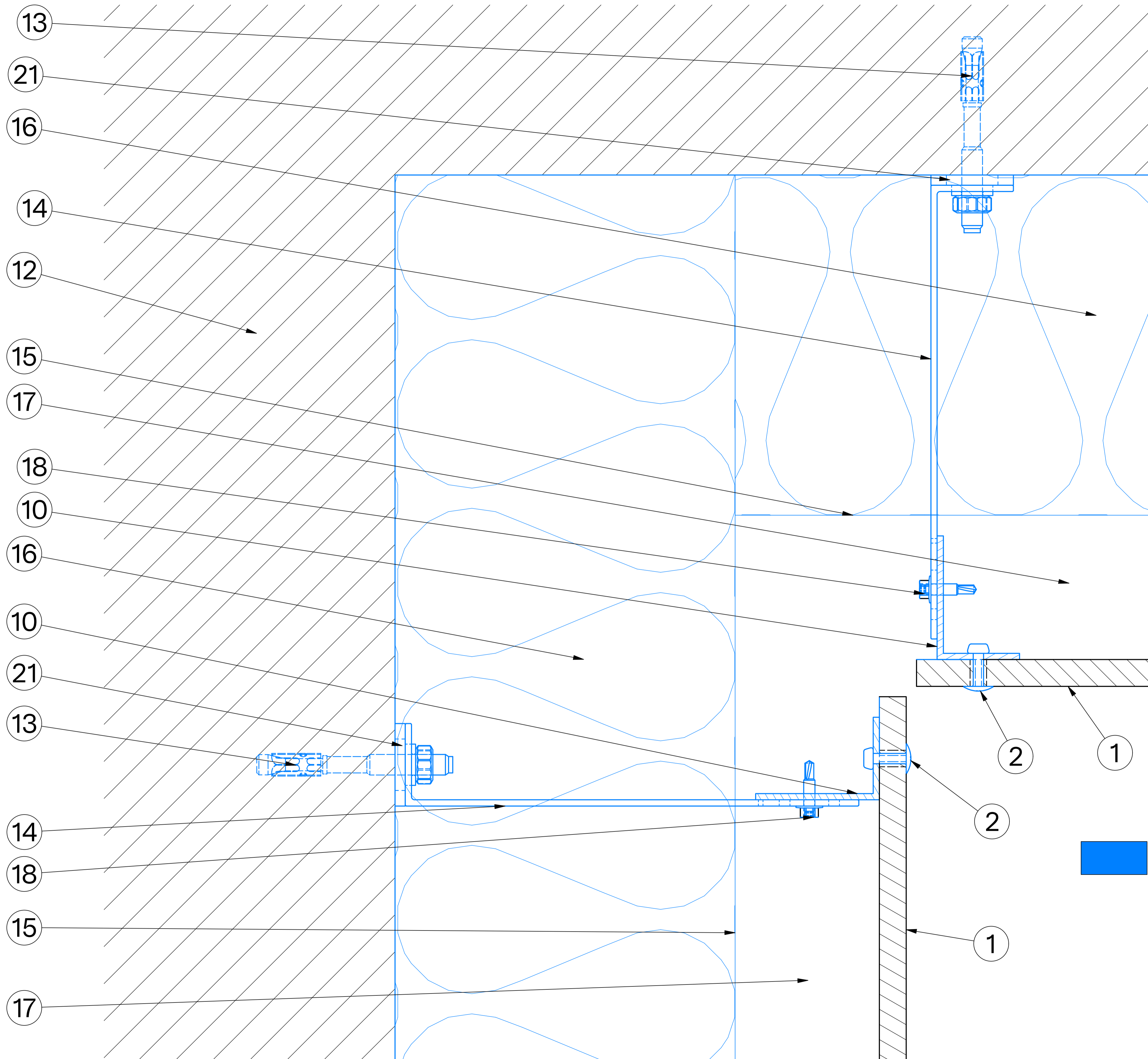
Schnitt/section 11



Maßstab scale 1:1	Textur texture	Projektionsmethode projection method
Blattformat sheet format A1	Farbe color	
Material material öko skin	Oberfläche surface	
Bezeichnung description Außenecke Typ 2 H-section at outside corner type 2		Toleranzen tolerances DIN ISO 2768-14 Toleranzkl. m
Objekt object Rieder öko skin rivet "horizontal"		
Rieder	Objektnummer object no. Öko-Skin	Datum date 23.07.2025
Zeichner designer FIA / BAM	Stück pieces -	Absch.-nummer call number öko.skin.riv.11H
		Blatt page 11 / 16

Unterkonstruktion, nicht im Lieferumfang des Rieder-Systems
Substructure, not part of Rieder system

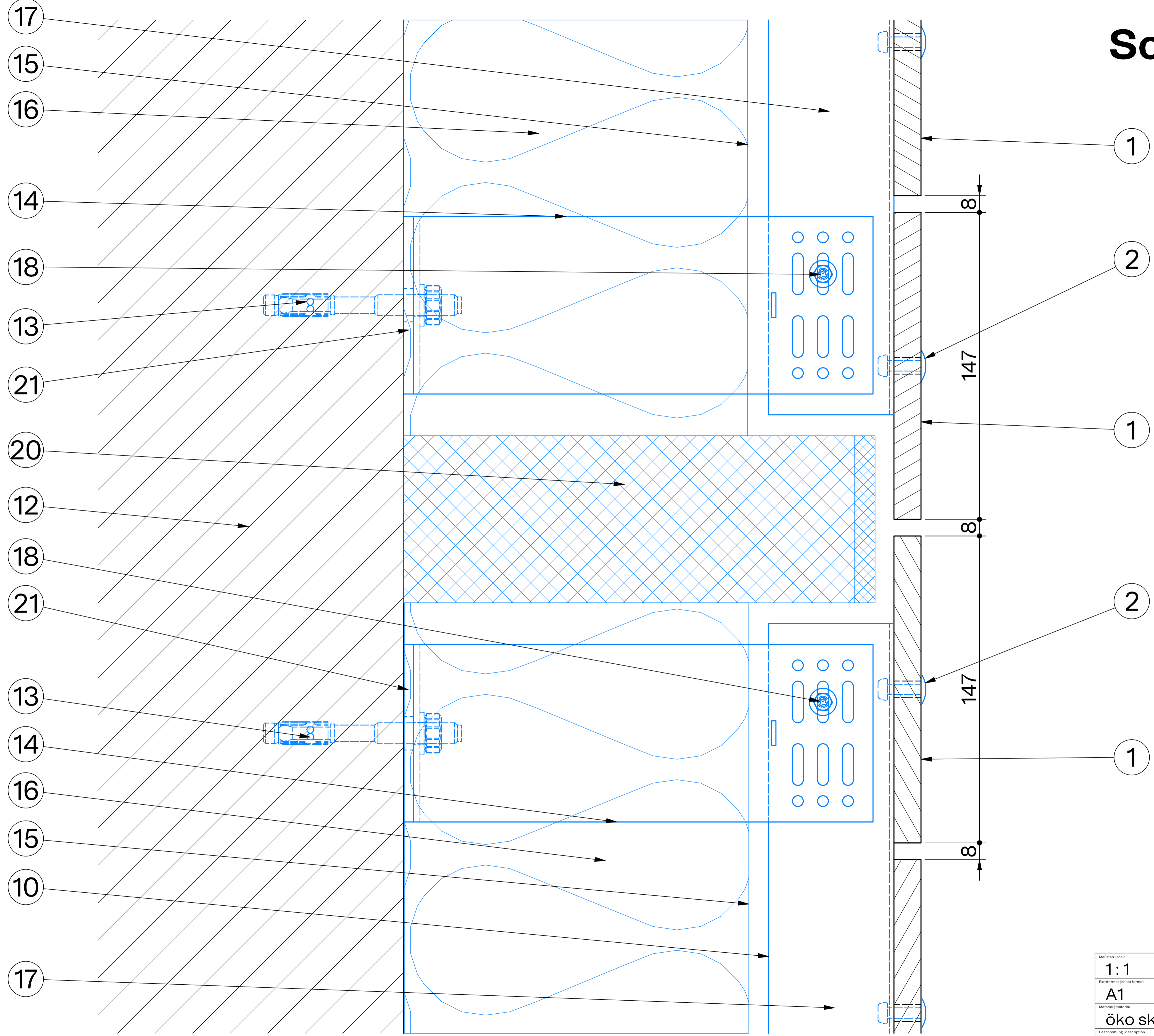
Schnitt/section 12



Unterkonstruktion, nicht im Lieferumfang des Rieder-Systems
Substructure, not part of Rieder system

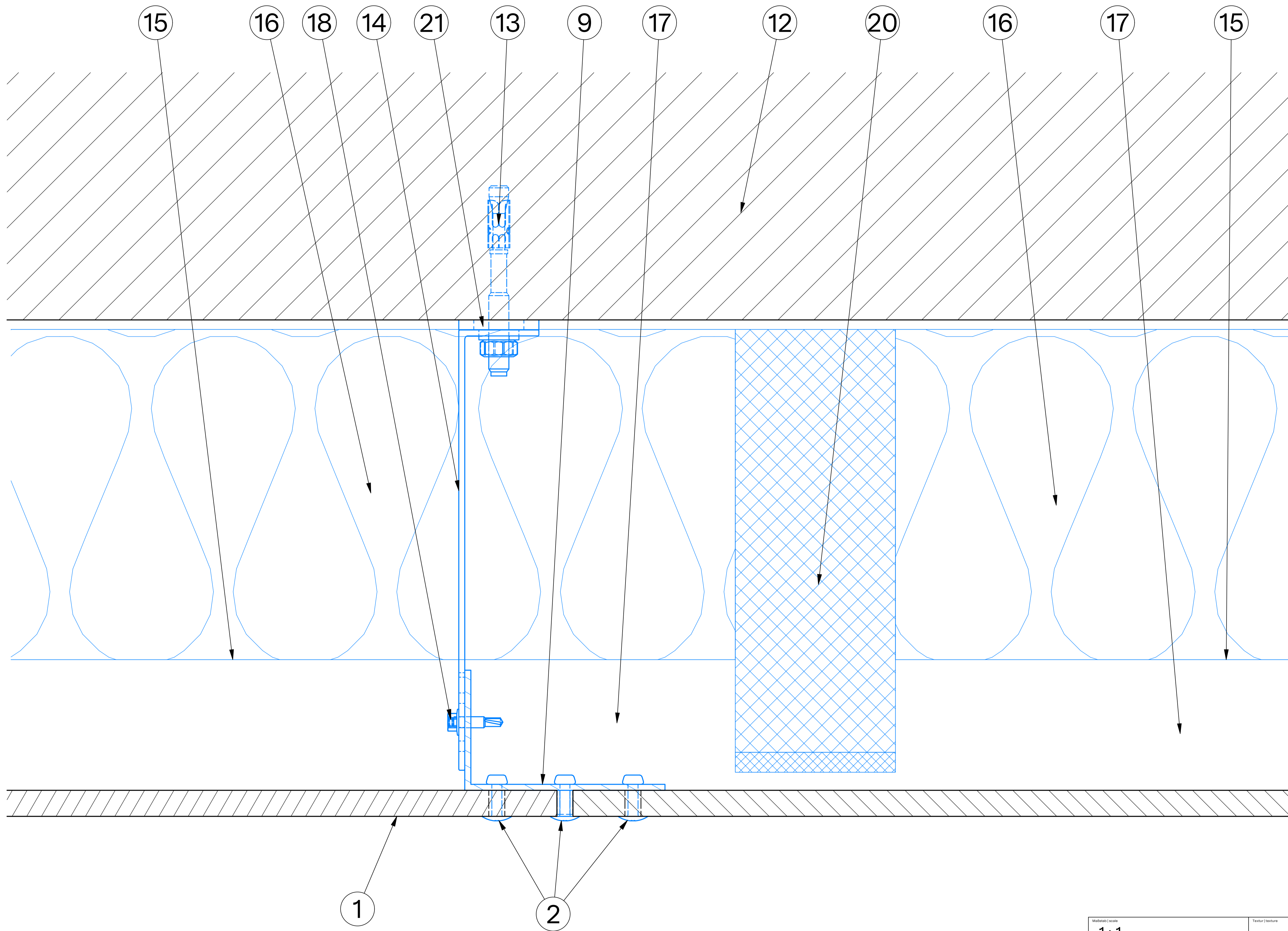
Maßstab scale 1:1	Textur texture	
Blattformat sheet format A1	Farbe color	
Material material öko skin	Oberfläche surface	
Beschreibung description Inneneck at inside corner		H-section Toleranzkl. m <small>Toleranzen tolerances DIN ISO 2768-tS 1</small> <small>Fundierfreigabe customer approval</small> -
Objekt object Rieder öko skin rivet "horizontal"		
Rieder	Objektname object name Öko-Skin	Datum date 23.07.2025
	Zeichner designer FIA / BAM	Blatt page 12 / 16
<small>Abzählnummer call number</small> öko.skin.riv.12H		

Schnitt/section 13




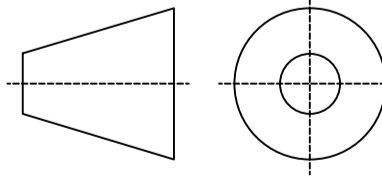
 Unterkonstruktion, nicht im Lieferumfang des Rieder-Systems
Substructure, not part of Rieder system

Maßstab scale 1:1	Textur texture	
Blattformat sheet format A1	Farbe color	
Material material öko skin	Oberfläche surface	
Beschreibung description Brandsperr horizontal V-section at cavity closer		Toleranzen tolerances DIN ISO 2768-t1 Toleranzkl. m <small>Fundierfreigabe customer approval</small> -
Objekt object Rieder öko skin rivet "horizontal"		
Rieder	Objektname object name Öko-Skin	Datum date 23.07.2025
	Zeichner designer FIA / BAM	Blatt page 13 / 16

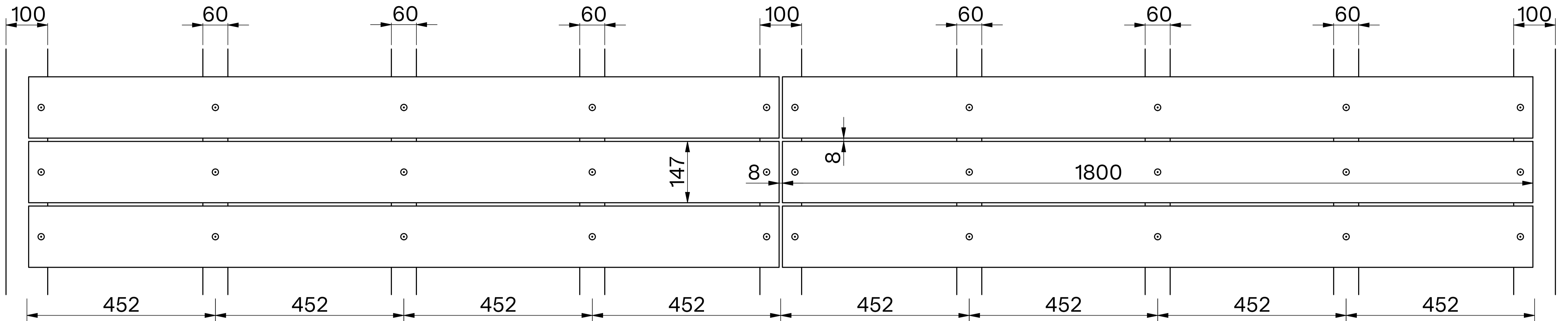


Schnitt/section 14

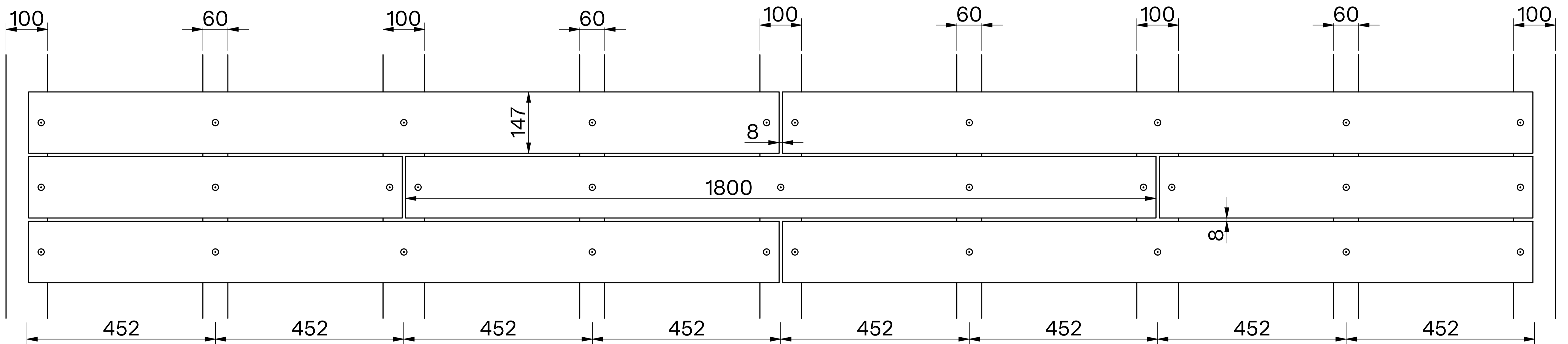
 Unterkonstruktion, nicht im Lieferumfang des Rieder-Systems
Substructure, not part of Rieder system

Maßstab scale 1:1	Textur texture	Projektionsmethode 
Blattformat sheet format A1	Farbe color	
Material material öko skin	Oberfläche surface	
Bezeichnung description Brandsperrvertikal cavity closer	H-section at	Toleranzkl. m Tolerances tolerances DIN ISO 2768-tS1 Fundierfreigabe customer approval -
Objekt object Rieder öko skin rivet "horizontal"		
Rieder	Objektnummer object no. Öko-Skin	Datum date 23.07.2025
Zeichner designer FIA / BAM	Blatt page -	Abzählnummer call number öko.skin.riv.14H Blatt page 14 / 16

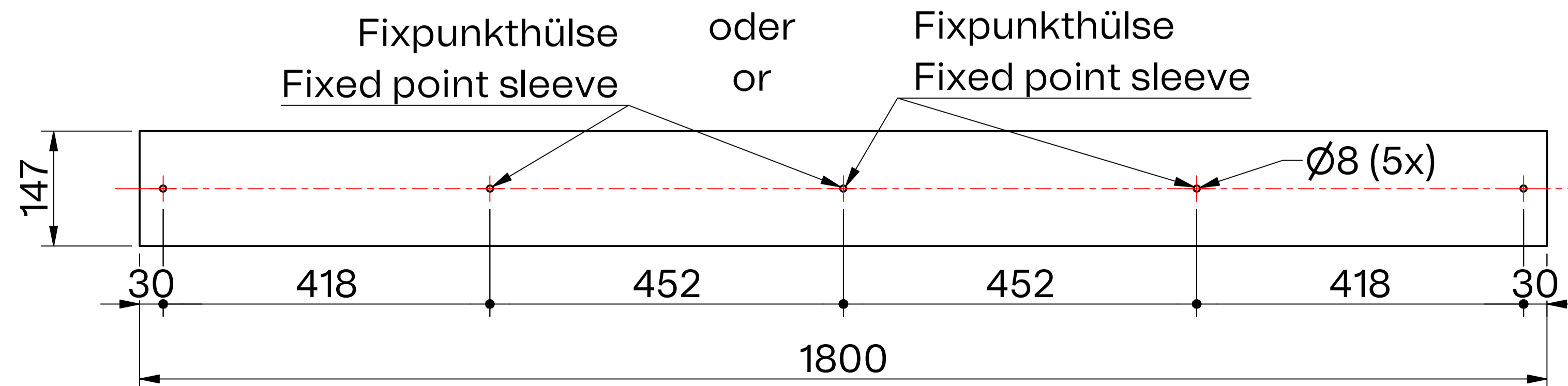
KREUZVERSATZ MIT 5 NIETEN / CROSS OFFSET WITH 5 RIVETS



HALBVERSATZ MIT 5 NIETEN / HALF OFFSET WITH 5 RIVETS

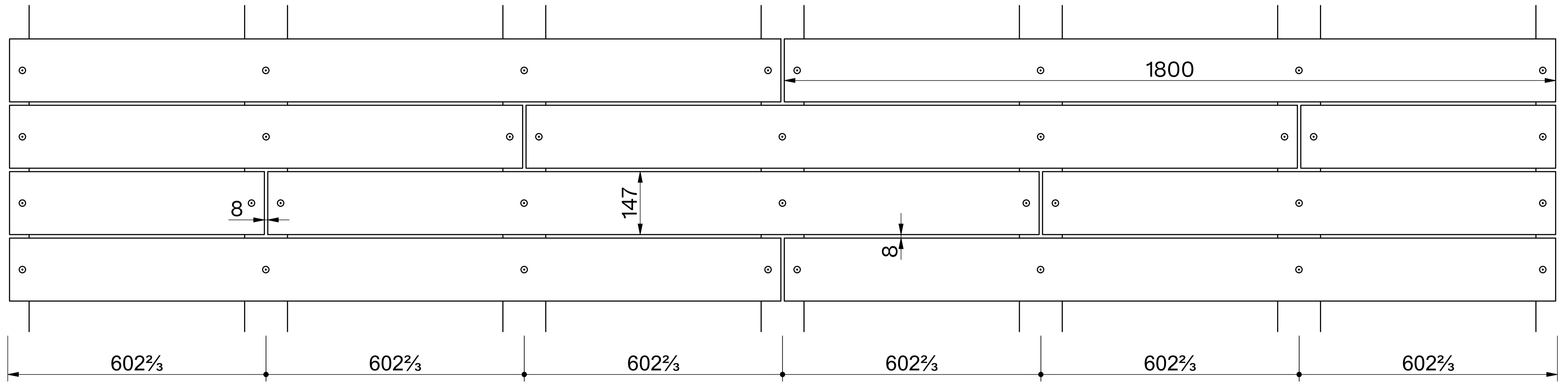


STANDARD PANEEL / STANDARD PANEL

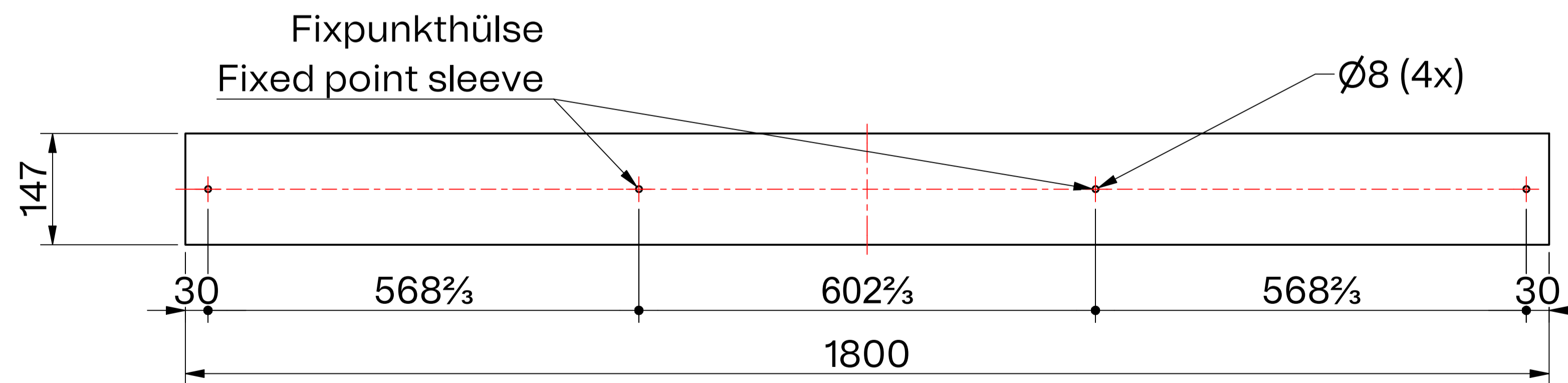


Maßstab scale 1:5	Textur texture	
Blattformat sheet format A1	Farbe color	
Material material öko skin	Oberfläche surface	Toleranzen tolerances DIN ISO 2768-14 Toleranzkl. m
Beschreibung description Deckungsarten und Verlegemuster Covering types and laying patterns		<small>Objekt object</small> Rieder öko skin rivet "horizontal"
Rieder	Objektnummer object no. Öko-Skin	Datum date 23.07.2025
	Zeichner designer FIA / BAM	Blatt page 15 / 16

DRITTELVERSATZ MIT 4 NIETEN / THIRD OFFSET WITH 4 RIVETS



STANDARD PANEEL / STANDARD PANEL



Maßstab scale 1:5	Textur texture	
Blattformat sheet format A1	Farbe color	
Material material öko skin	Oberfläche surface	Toleranzen tolerances DIN ISO 2768-Ts1 Toleranzkl. m
Beschreibung description Deckungsarten und Verlegemuster Covering types and laying patterns		Fundierfreigabe customer approval -
Objekt object Rieder öko skin rivet "horizontal"		
Rieder	Objektnummer object no. Öko-Skin	Datum date 23.07.2025
	Zeichner designer FIA / BAM	Blatt page 16 / 16