

öko skin auf Holz-UK "horizontal" - Details

öko skin on wooden subconstruction "horizontally" - details

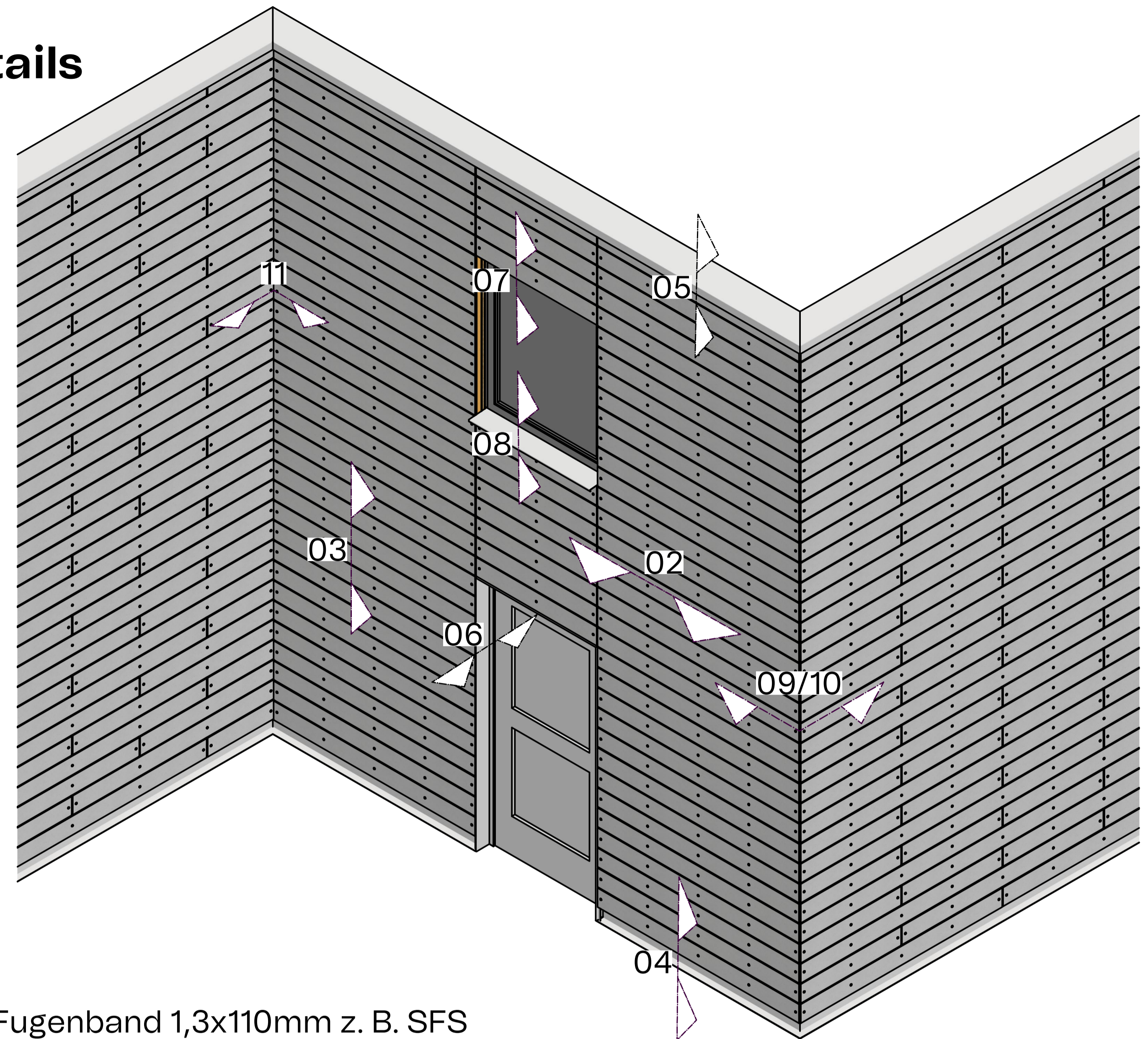
- ① öko skin Latten in verschiedenen Farben und Oberflächen, lt. Kollektion
öko skin planks in different colours and surfaces, refer to colour charts.
- ② Rieder Fassadenschraube T20 1.4567 TW-S-D16-4,8x38,
Abmessung Ø 4,8 x 38mm - Kopfdurchmesser 12mm
Rieder facade screw T20 1.4567 TW-S-D16-4,8x38,
Dimension Ø 4,8 x 38mm - head diameter 12mm
- ③ Fixpunkthülse ø 7,7mm Innen Ø 5,1mm Länge 12mm
Fixed point sleeve ø 7,7mm Inner Ø 5,1mm Length 12mm

Rohbau & primäre Unterkonstruktion (nicht im Lieferumfang des öko skin Systems). Die blau eingefärbte UK auf den folgenden Seiten ist nur als Vorschlag anzusehen und kann durch gleichwertige Produkte ersetzt werden.

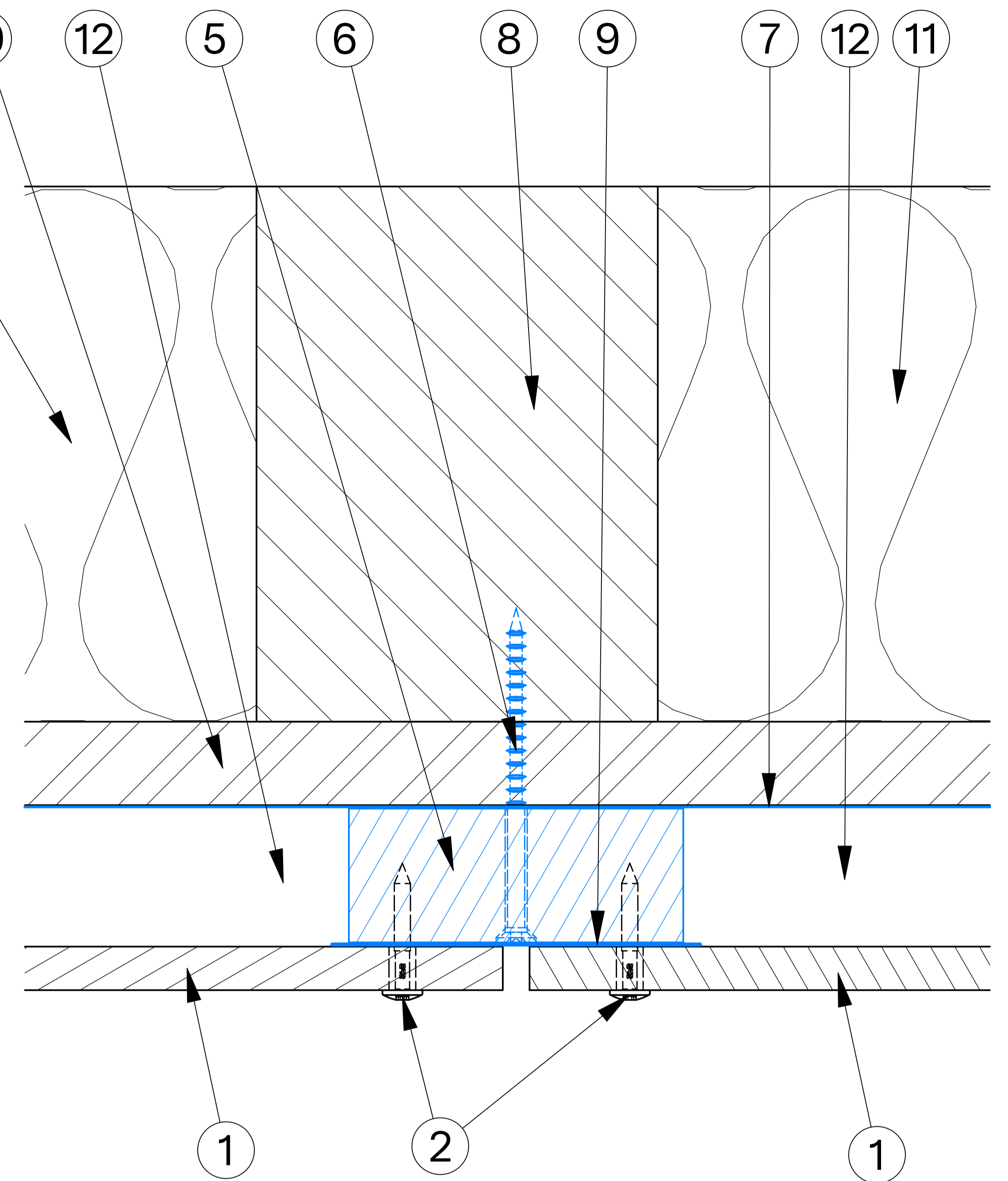
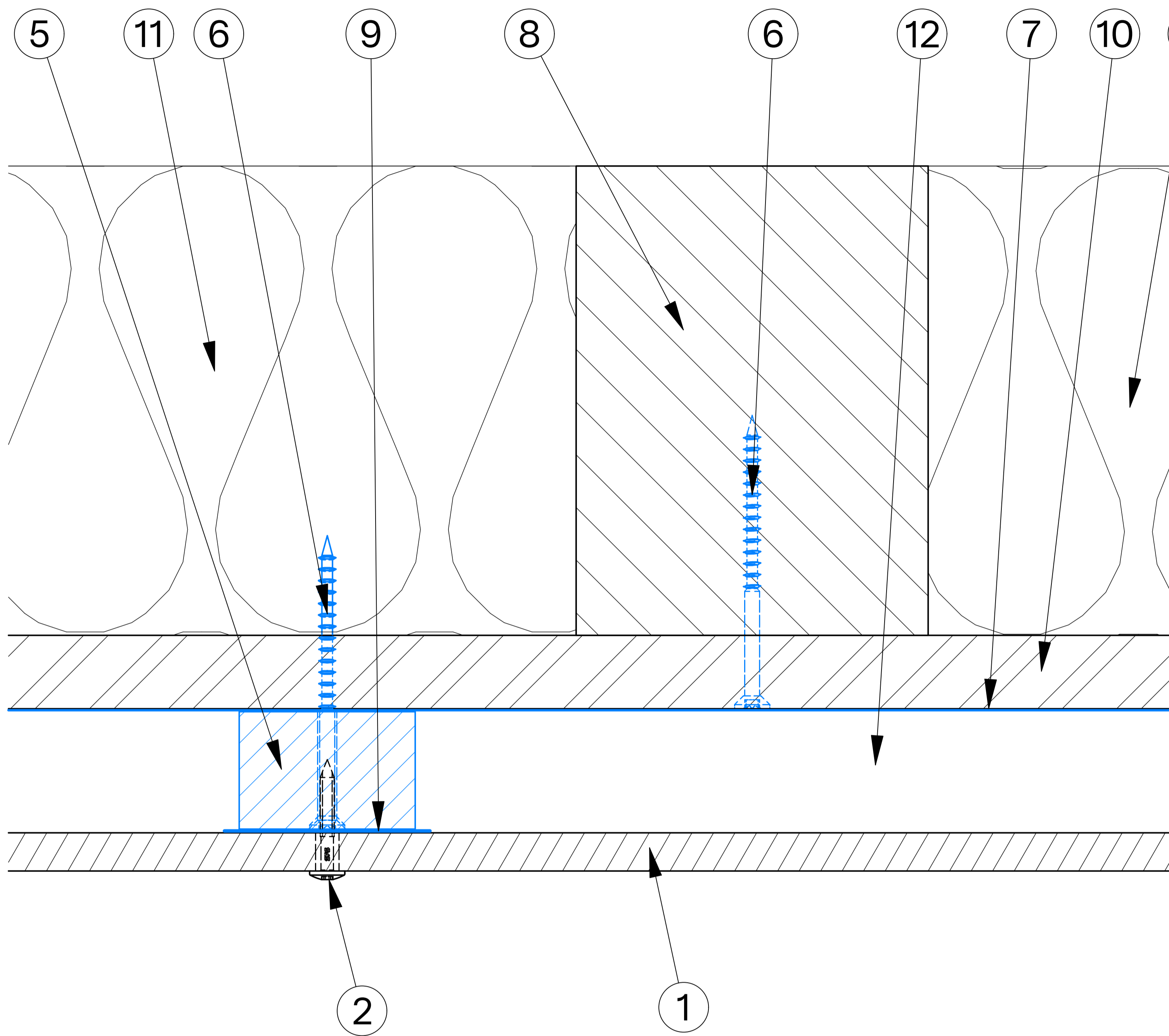
Primary structure & subconstruction (not part of öko skin system). The blue colored subconstruction on the following pages is only a suggestion and can be replaced by equivalent products.

- ⑤ Holzlattung senkrecht 100x40mm oder 60x40mm,
Vertical wood slats 100x40 mm or 60x40mm
- ⑥ Holzschraube z. B. Würth ASSY® 4 A2 CS
Universalschraube Edelstahl A2 blank Senkkopf,
Länge und Durchmesser lt. Statik
Wood screw, e.g., Würth ASSY® 4 A2 CS
Universal screw, stainless steel A2, blank, countersunk head,
length and diameter according to structural analysis
- ⑦ Abdichtbahn Tyvek
Tyvek waterproofing membrane
- ⑧ Holz-Ständerkonstruktion
Wooden frame construction


- ⑨ EPDM Fugenband 1,3x110mm z. B. SFS
EPDM joint tape 1.3x110 mm e. g. SFS
- ⑩ OSB-Platte Aussenverschalung, Dicke nach Statik
OSB board exterior cladding, thickness according to structural analysis
- ⑪ Wärmedämmung, Dicke gem. Anforderung
Insulation, thickness acc. requirement
- ⑫ Hinterlüftung (40 mm standard)
Ventilation gap (40 mm nominal)
- ⑬ Lochblech, Aluminium, schwarz eloxiert
Perforated plate, alum., black anodized

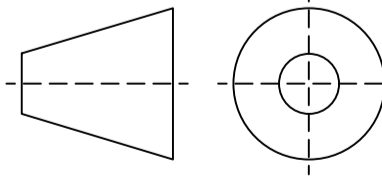


Maßstab scale	Textur texture	Angebotsmethode	
Blattformat sheet format	Farbe color		
Material material	Oberfläche surface	Toleranzen tolerances DIN ISO 2768-1	
Beschreibung description		Toleranzkl. m	
Fassadenteil Übersicht		-	
Objekt object			
Rieder öko skin wood UC "horizontally"			
Rieder	Objektnummer object no.	Datum date	Abzahnnummer call number
	Öko-Skin	15.10.2025	öko.skin.wd.01H
Zeichner designer	Blatt page	Blatt page	
FIA / BAM	-	1 / 13	

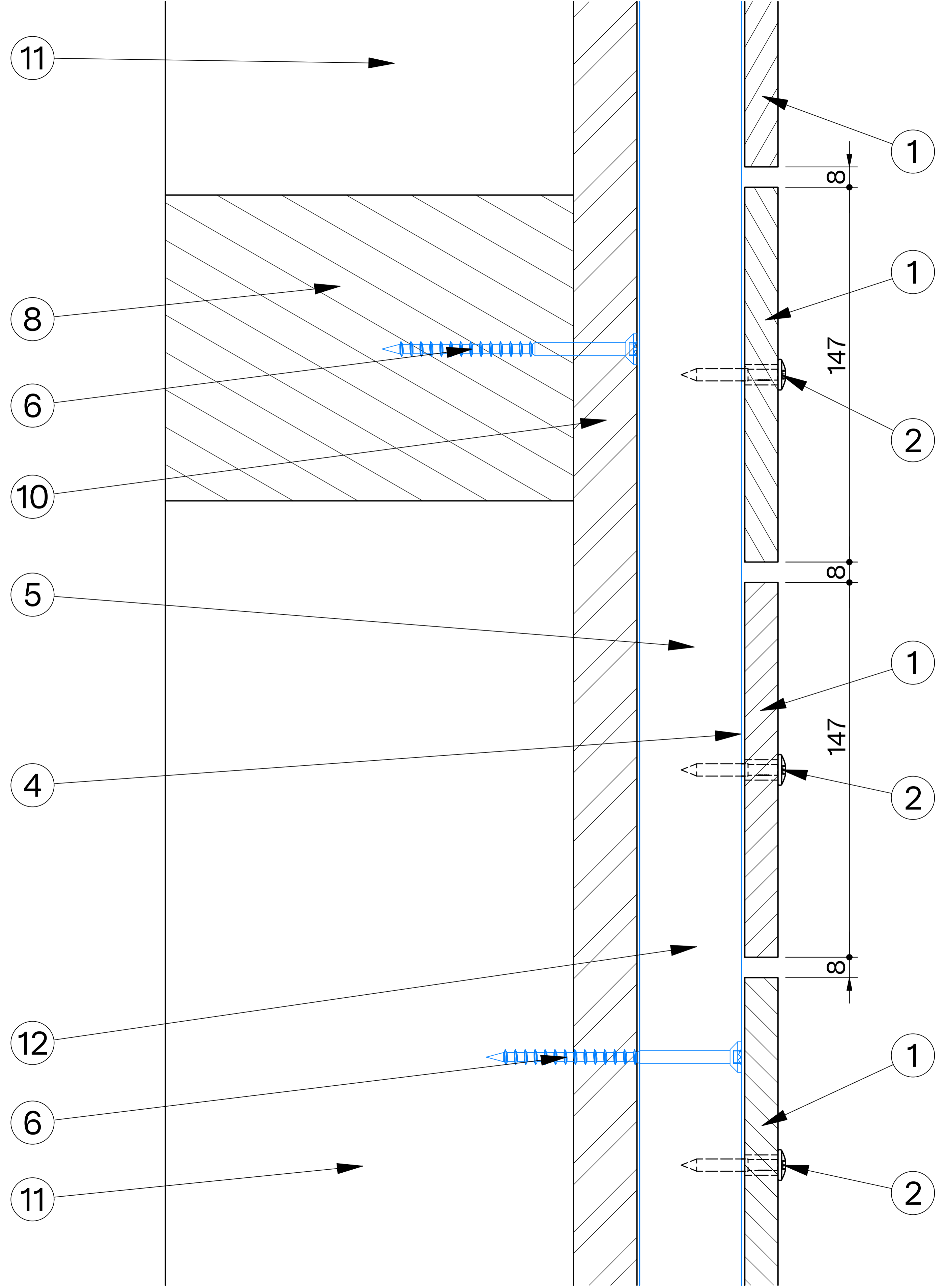



Schnitt/section 02H

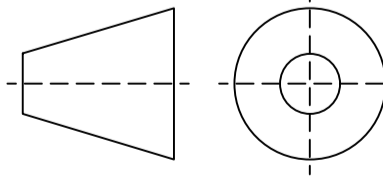
 Unterkonstruktion, nicht im Lieferumfang des Rieder-Systems
Substructure, not part of Rieder system

Maßstab scale 1:1	Textur texture	
Blattformat sheet format A1	Farbe color	
Material material öko skin	Oberfläche surface	Toleranzen tolerances DIN ISO 2768-tf 1 Toleranzkl. m
Beschreibung description Standard Detail horizontal typical detail horizontally		Fundierfreigabe customer approval -
Objekt object Rieder öko skin wood UC "horizontally"		
Rieder	Objektnummer object no. Öko-Skin	Datum date 15.10.2025
	Zeichner designer FIA / BAM	Blatt page 2 / 13
Abzählnummer call number öko.skin.wd.02H		

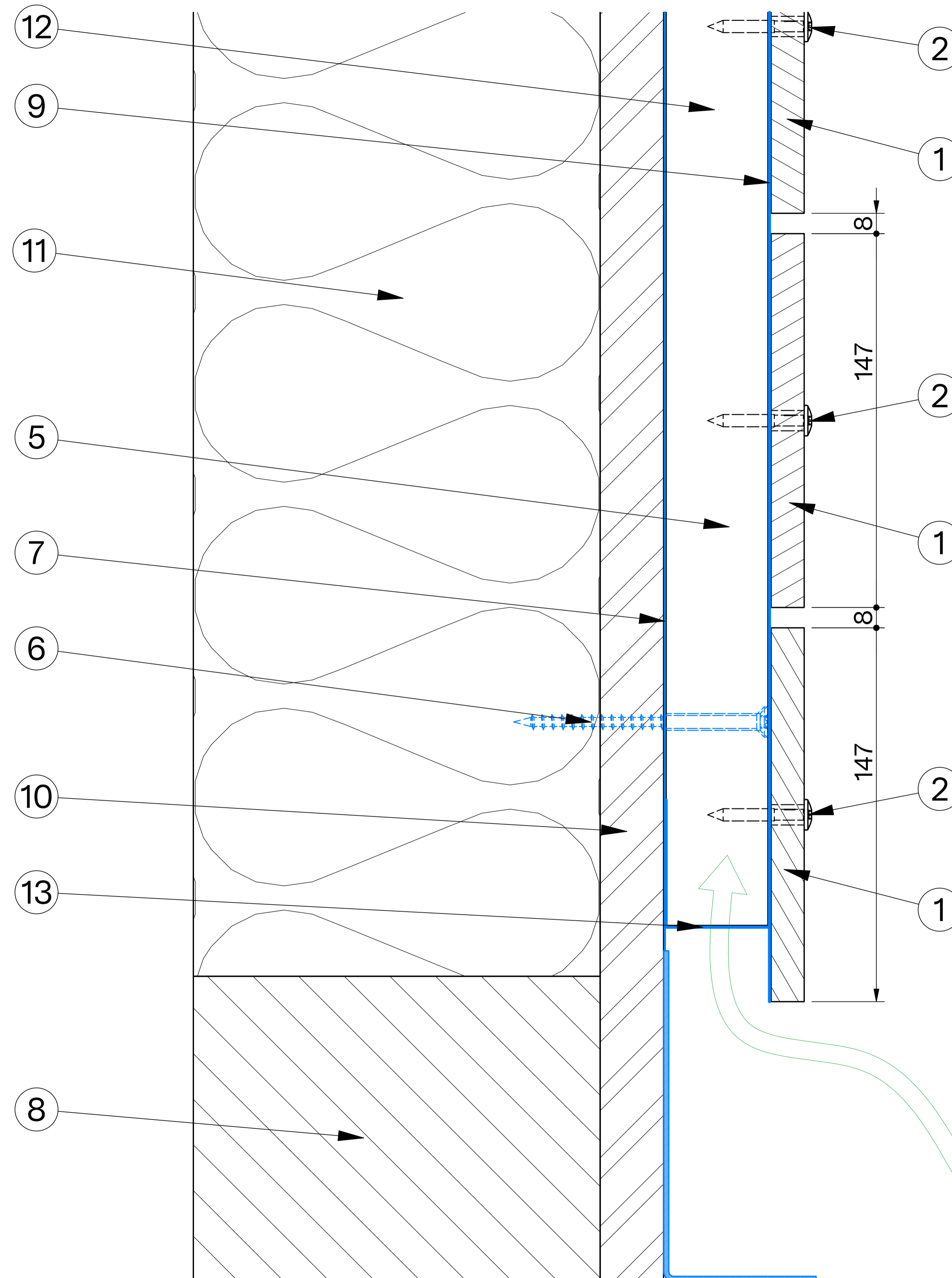
Schnitt/section 03H



 Unterkonstruktion, nicht im Lieferumfang des Rieder-Systems
Substructure, not part of Rieder system

Maßstab scale 1:1	Textur texture	
Blattformat sheet format A1	Farbe color	
Material material öko skin	Oberfläche surface	
Beschreibung description Standard Detail vertikal typical detail vertically		Toleranzen tolerances DIN ISO 2768-1 Toleranzkl. m
Objekt object Rieder öko skin wood UC "horizontally"		
Rieder	Objektnummer object no. Öko-Skin	Datum date 15.10.2025
	Zeichner designer FIA / BAM	Blatt page 3 / 13
Absch.-nummer call number öko.skin.wd.03H		

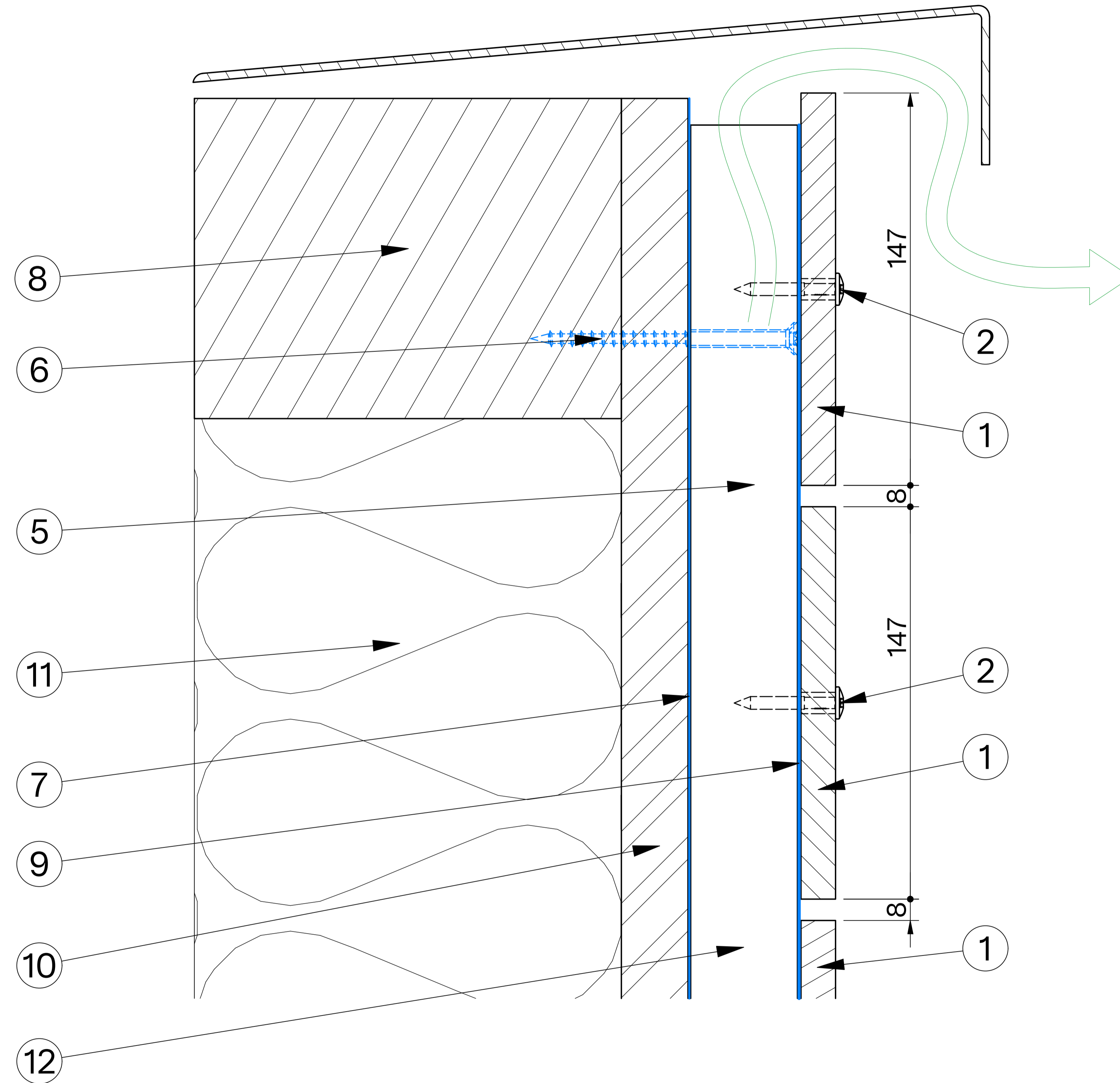
Schnitt/section 04H



Unterkonstruktion, nicht im Lieferumfang des Rieder-Systems
 Substructure, not part of Rieder system

Maßstab scale 1:1	Textur texture	
Blattformat sheet format A1	Farbe color	
Material material öko skin	Oberfläche surface	
Beschreibung description Abschluss unten bottom detail		Toleranzen tolerances DIN ISO 2768-1 Toleranzkl. m <small>Fundenfreigabe customer approval</small> -
<small>Objekt object</small> Rieder öko skin wood UC "horizontally"		
Rieder	<small>Objektname object name</small> Öko-Skin	<small>Datum date</small> 15.10.2025
	<small>Zeichner designer</small> FIA / BAM	<small>Blatt page</small> 4 / 13
<small>Abstrichnummer coat number</small> öko.skin.wd.04H		

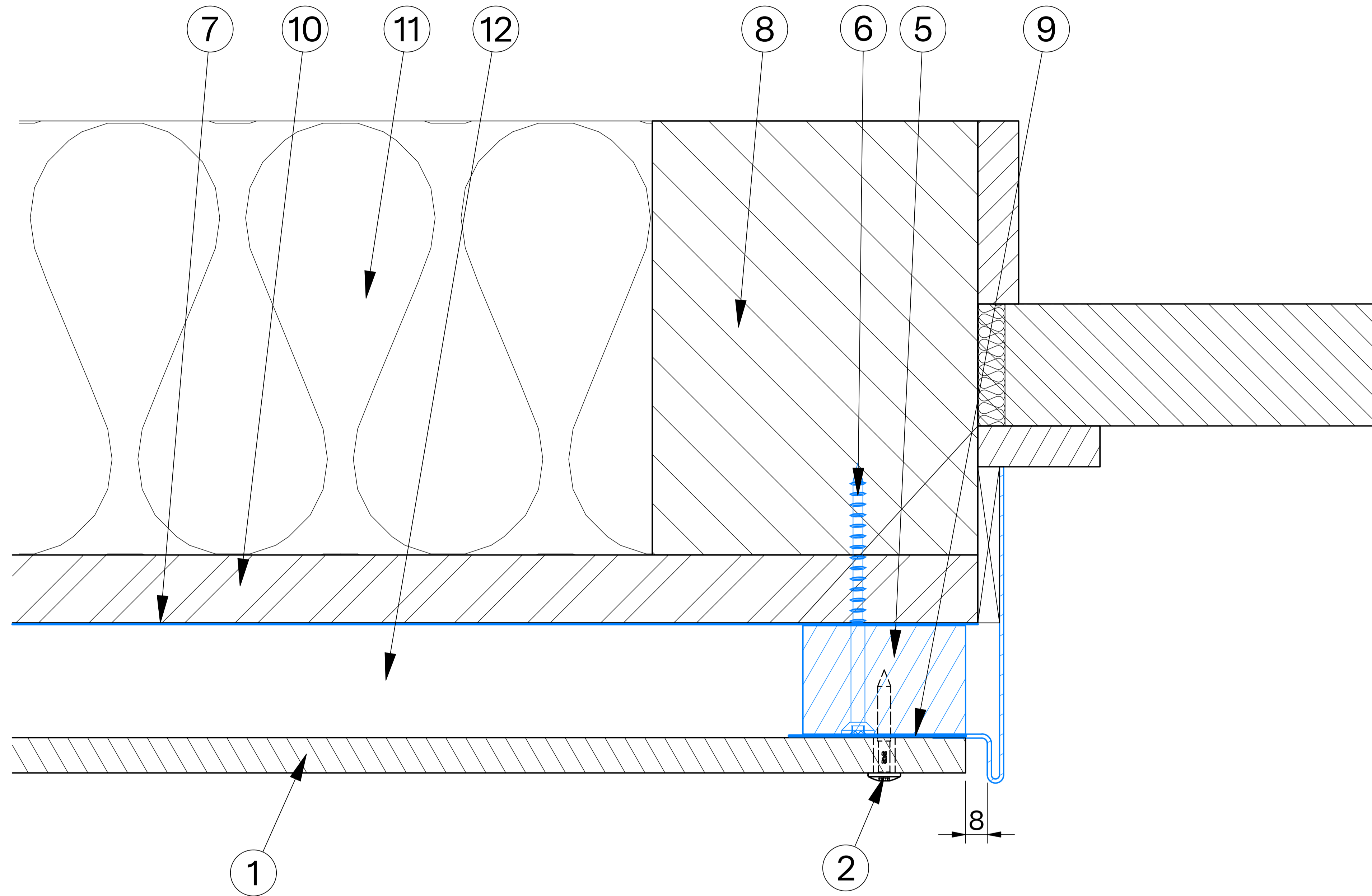
Schnitt/section 05H



Unterkonstruktion, nicht im Lieferumfang des Rieder-Systems
Substructure, not part of Rieder system

Maßstab scale 1:1	Textur texture	
Blattformat sheet format A1	Farbe color	
Material material öko skin	Oberfläche surface	
Beschreibung description Abschluss oben top detail		Toleranzen tolerances DIN ISO 2768-M Toleranzkl. m
Objekt object Rieder öko skin wood UC "horizontally"		
Rieder	Objektnummer object no. Öko-Skin	Datum date 15.10.2025
	Zeichner designer FIA / BAM	Blatt page 5 / 13
		Abzählnummer call number öko.skin.wd.05H

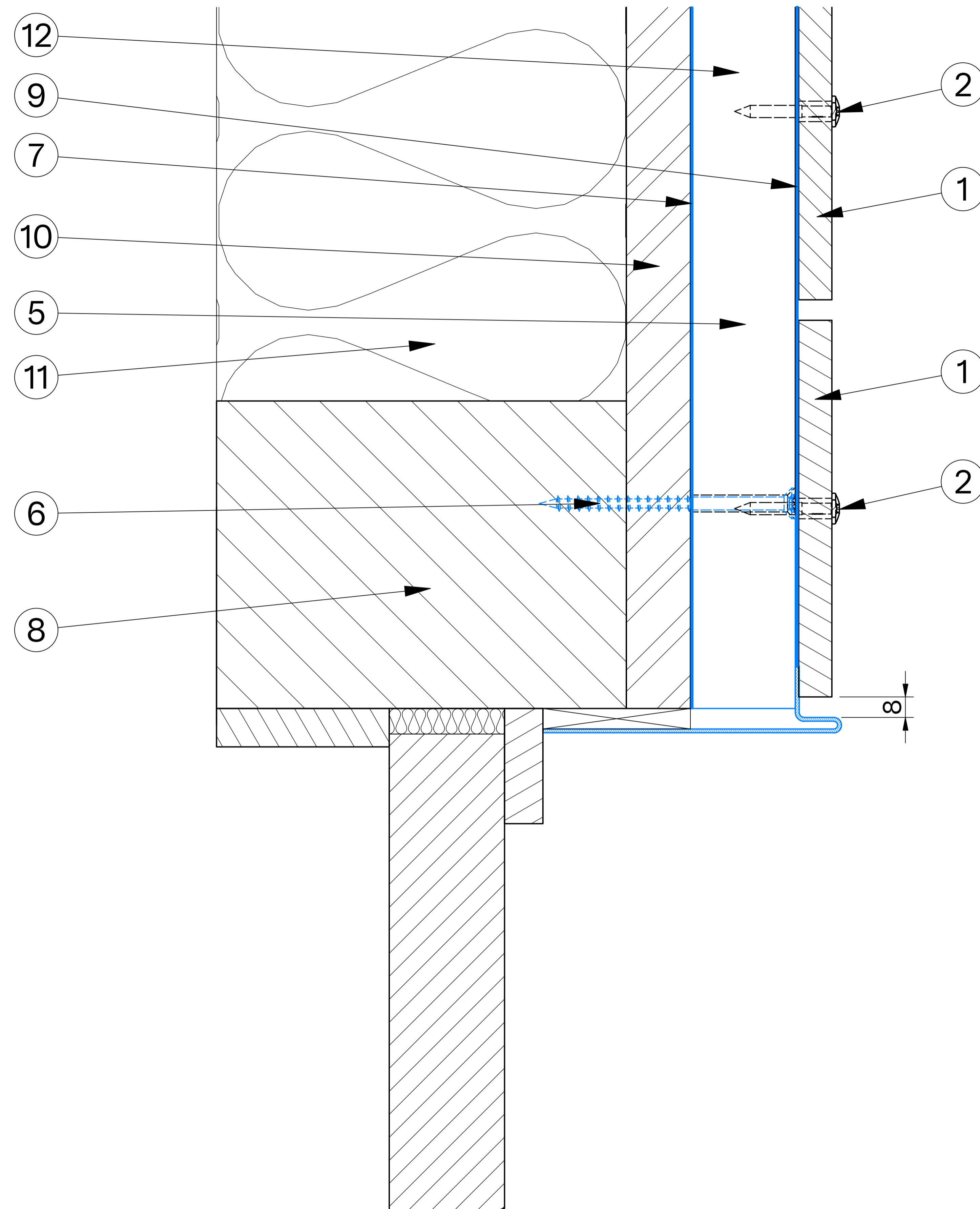
Schnitt/section 06H




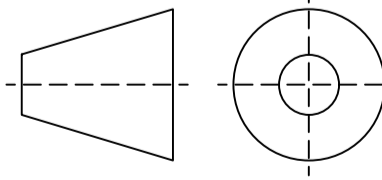
Unterkonstruktion, nicht im Lieferumfang des Rieder-Systems
 Substructure, not part of Rieder system

Maßstab scale 1:1	Textur texture	
Blattformat sheet format A1	Farbe color	
Material material öko skin	Oberfläche surface	
Beschreibung description Detail Laibung Türe/Fenster detail reveal door/window		Toleranzen tolerances DIN ISO 2768-M-1 Toleranzkl. m Fundierfreigabe customer approval -
Objekt object Rieder öko skin wood UC "horizontally"		
Rieder	Objektnummer object no. Öko-Skin	Datum date 15.10.2025
	Zeichner designer FIA / BAM	Blatt page 6 / 13
		Abzählnummer call number öko.skin.wd.06H

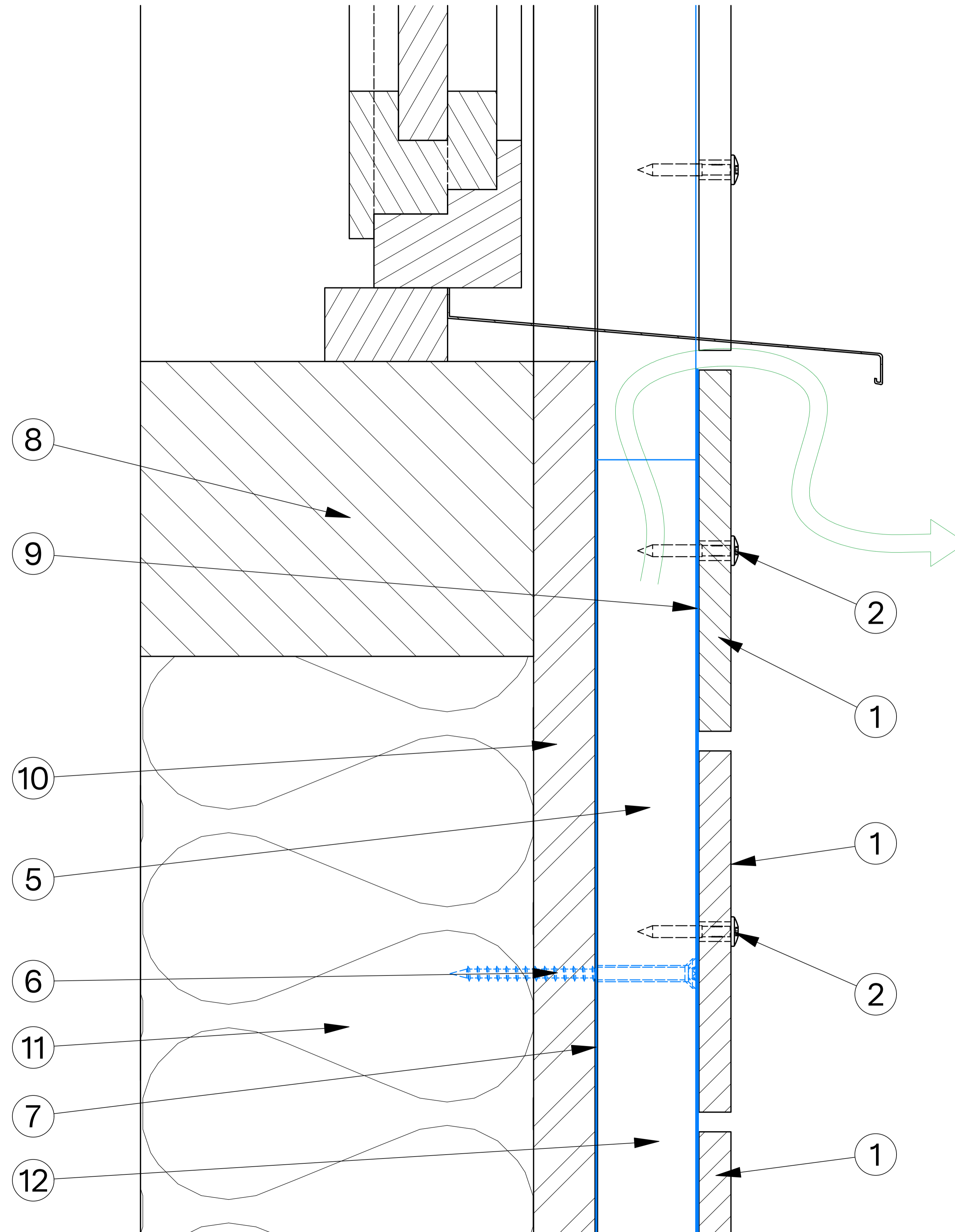
Schnitt/section 07H




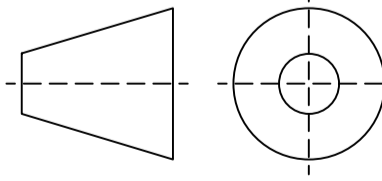
 Unterkonstruktion, nicht im Lieferumfang des Rieder-Systems
Substructure, not part of Rieder system

Maßstab scale 1:1	Textur texture	
Blattformat sheet format A1	Farbe color	
Material material öko skin	Oberfläche surface	
Beschreibung description Detail Sturz Türe/Fenster detail door lintel/window lintel		Toleranzen tolerances DIN ISO 2768-1 Toleranzkl. m
Objekt object Rieder öko skin wood UC "horizontally"		
Rieder	Objektnummer object no. Öko-Skin	Datum date 15.10.2025
	Zeichner designer FIA / BAM	Blatt page 7 / 13
		Abzählnummer call number öko.skin.wd.07H

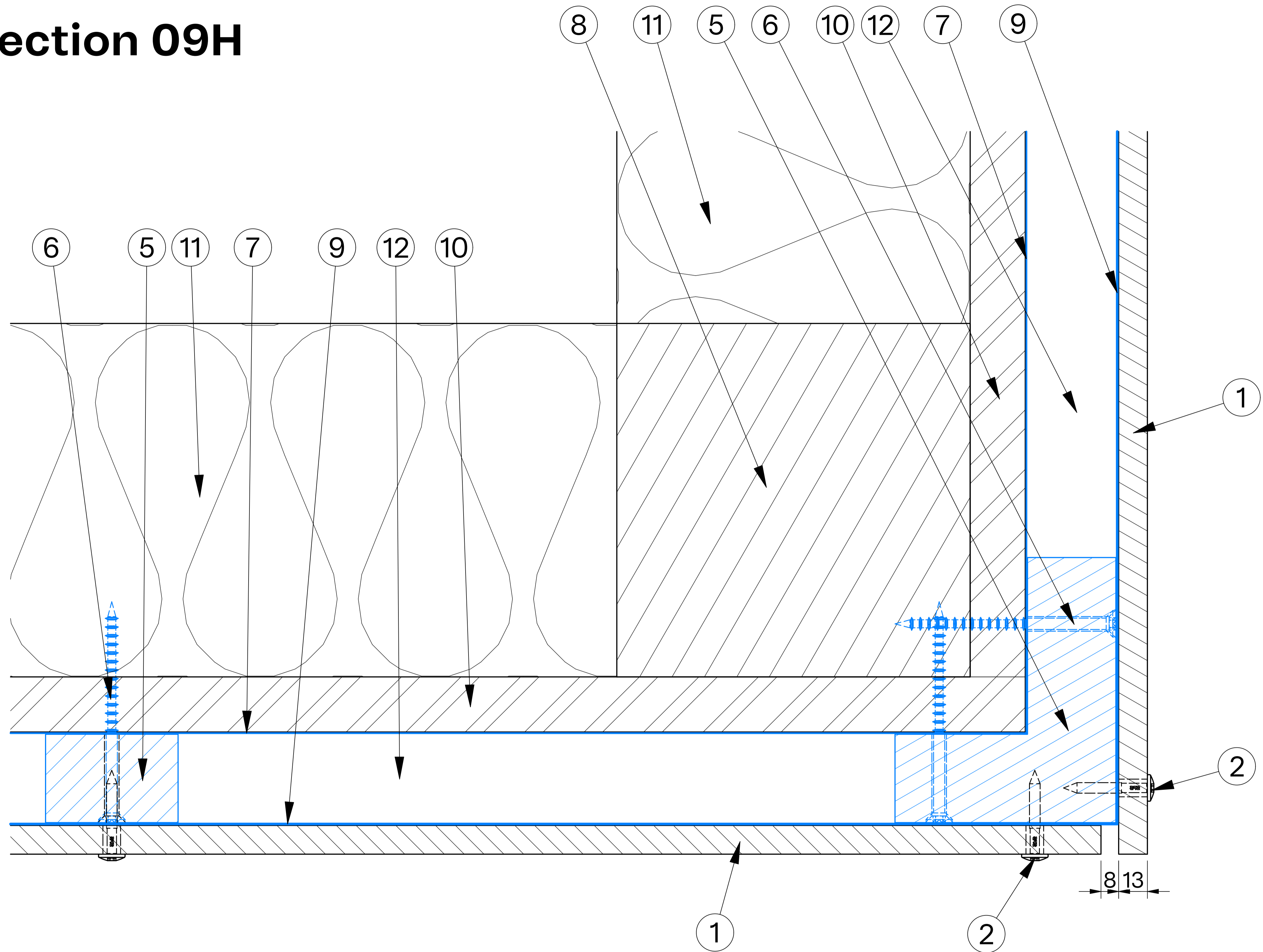
Schnitt/section 08H



 Unterkonstruktion, nicht im Lieferumfang des Rieder-Systems
Substructure, not part of Rieder system

Maßstab scale 1:1	Textur texture	Projektionsmethode 
Blattformat sheet format A1	Farbe color	
Material material öko skin	Oberfläche surface	
Beschreibung description Abschluss Fenster unten V-section at window sill		Toleranzen tolerances DIN ISO 2768-tS Toleranzkl. m
Objekt object Rieder öko skin wood UC "horizontally"		
Rieder	Objektnummer object no. Öko-Skin	Datum date 15.10.2025
	Zeichner designer FIA / BAM	Blatt page 8 / 13
Abschlußnummer call number öko.skin.wd.08H		

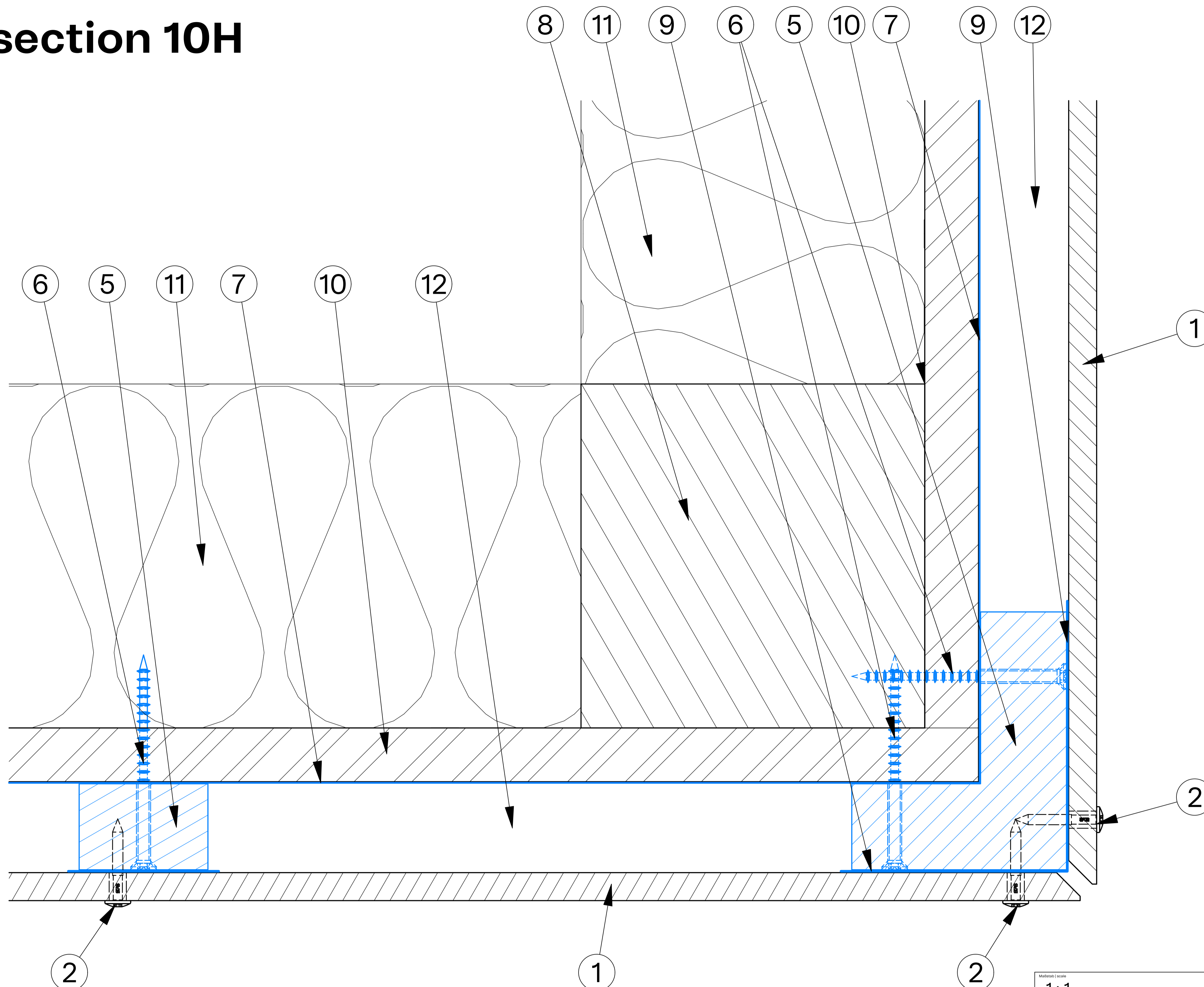
Schnitt/section 09H



Unterkonstruktion, nicht im Lieferumfang des Rieder-Systems
Substructure, not part of Rieder system

Maßstab scale 1:1	Textur texture	
Blattformat sheet format A1	Farbe color	
Material material öko skin	Oberfläche surface	Toleranzen tolerances DIN ISO 2768-t1 Toleranzkl. m
Beschreibung description Aussenecke Typ 1 H-section at outside corner type 1		Fundierfreigabe customer approval -
Objekt object Rieder öko skin wood UC "horizontally"		
Rieder	Objektnummer object no. Öko-Skin	Datum date 15.10.2025
	Zeichner designer FIA / BAM	Blatt page 9 / 13
		Abzählnummer call number öko.skin.wd.09H

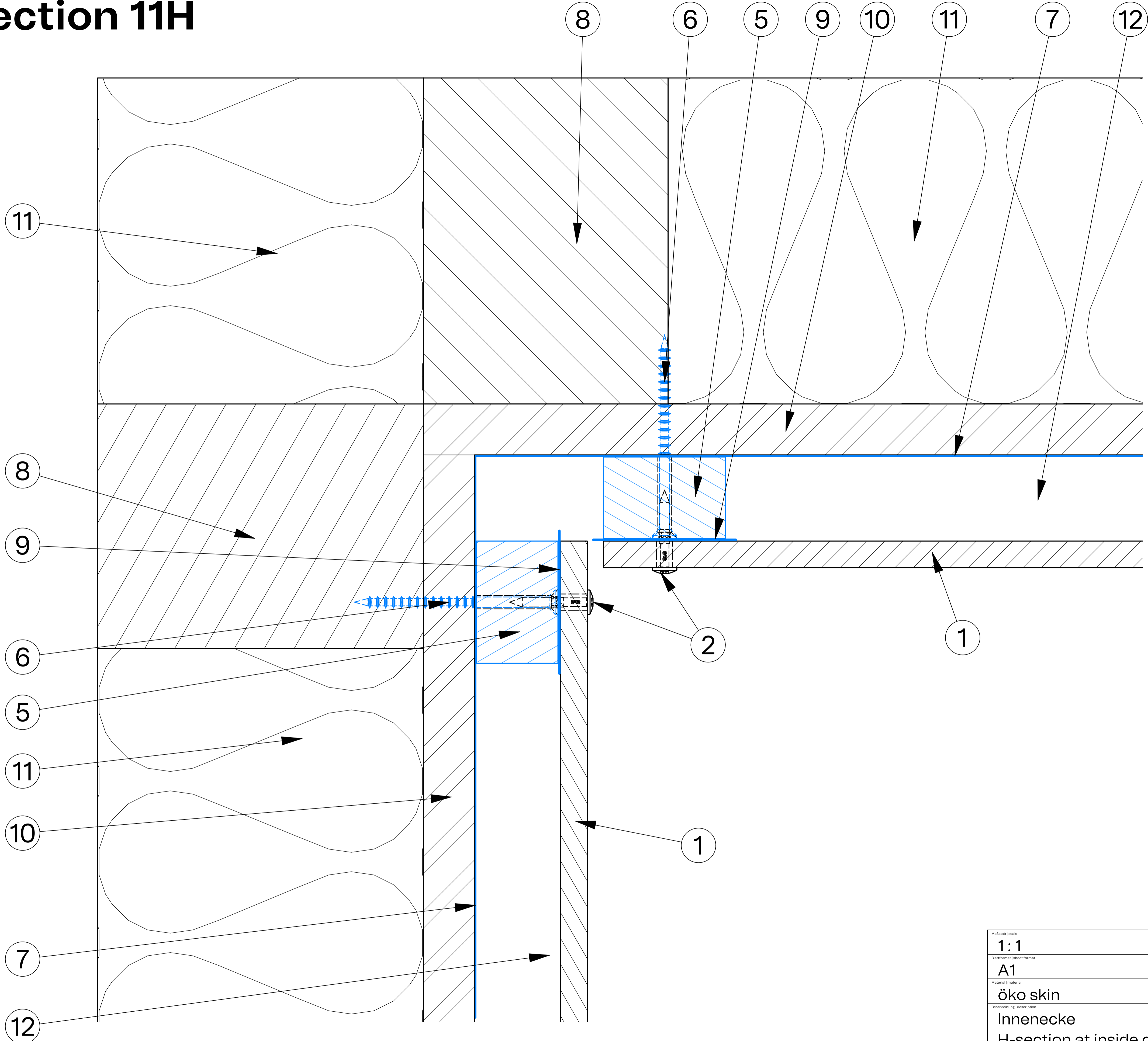
Schnitt/section 10H



Unterkonstruktion, nicht im Lieferumfang des Rieder-Systems
Substructure, not part of Rieder system

Maßstab scale 1:1	Textur texture	
Blattformat sheet format A1	Farbe color	
Material material öko skin	Oberfläche surface	Toleranzen tolerances DIN ISO 2768-t1 Toleranzkl. m
Beschreibung description Aussenecke Typ 2 H-section at outside corner type 2		Fundierfreigabe customer approval -
Objekt object Rieder öko skin wood UC "horizontally"		
Rieder	Objektnummer object no. Öko-Skin	Datum date 15.10.2025
	Zeichner designer FIA / BAM	Blatt page 10 / 13

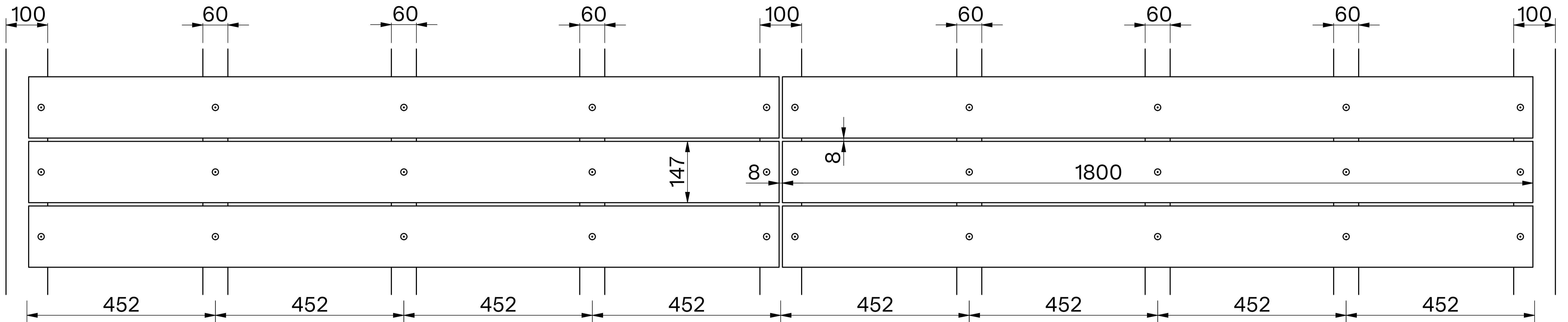
Schnitt/section 11H



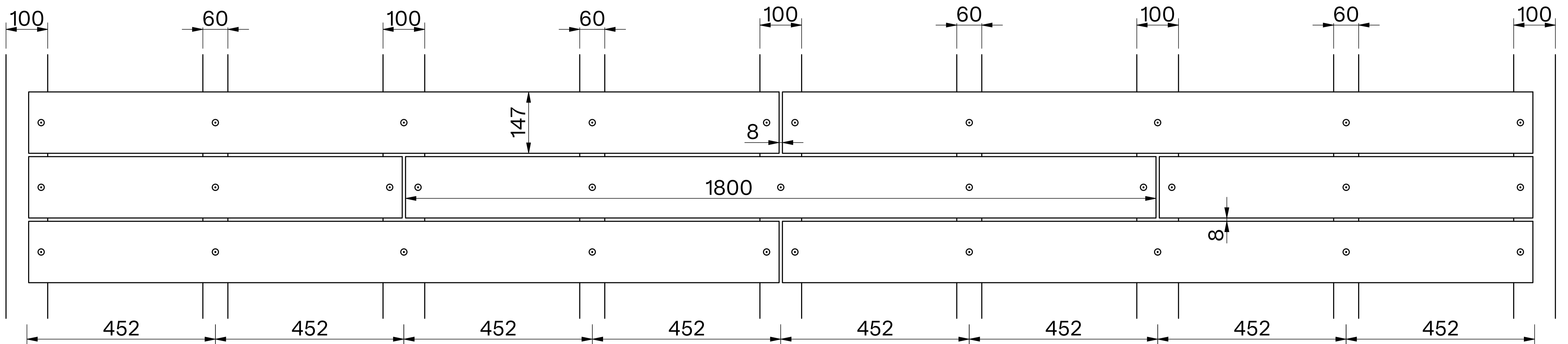
 Unterkonstruktion, nicht im Lieferumfang des Rieder-Systems
Substructure, not part of Rieder system

Maßstab scale 1:1	Textur texture	
Blattformat sheet format A1	Farbe color	
Material material öko skin	Oberfläche surface	
Beschreibung description Innenecke H-section at inside corner		Toleranzen tolerances DIN ISO 2768-1 Toleranzkl. m <small>Fundierfreigabe customer approval</small> -
Objekt object Rieder öko skin wood UC "horizontally"		
Rieder	Objektnummer object no. Öko-Skin	Datum date 15.10.2025
	Zeichner designer FIA / BAM	Blatt page 11 / 13
		Abschnummer call number öko.skin.wd.11H

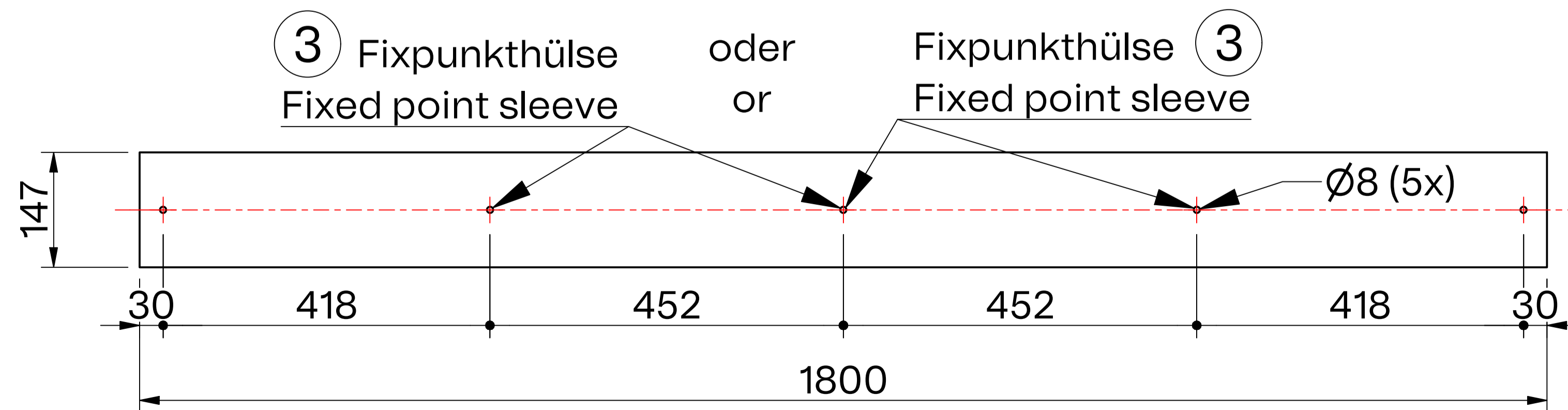
KREUZVERSATZ MIT 5 SCHRAUBEN / CROSS OFFSET WITH 5 SCREWS



HALBVERSATZ MIT 5 SCHRAUBEN / HALF OFFSET WITH 5 SCREWS

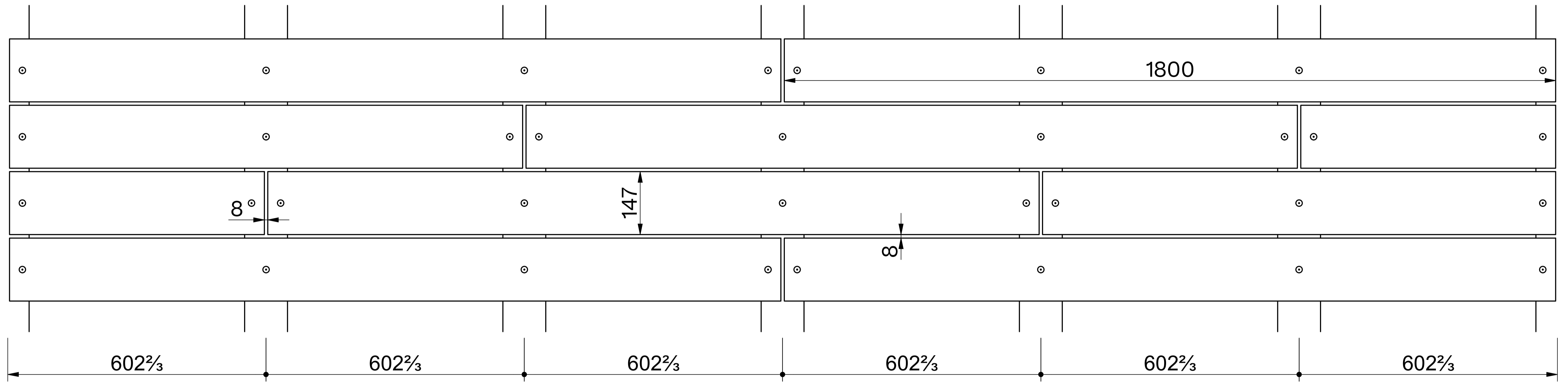


STANDARD PANEEL / STANDARD PANEL

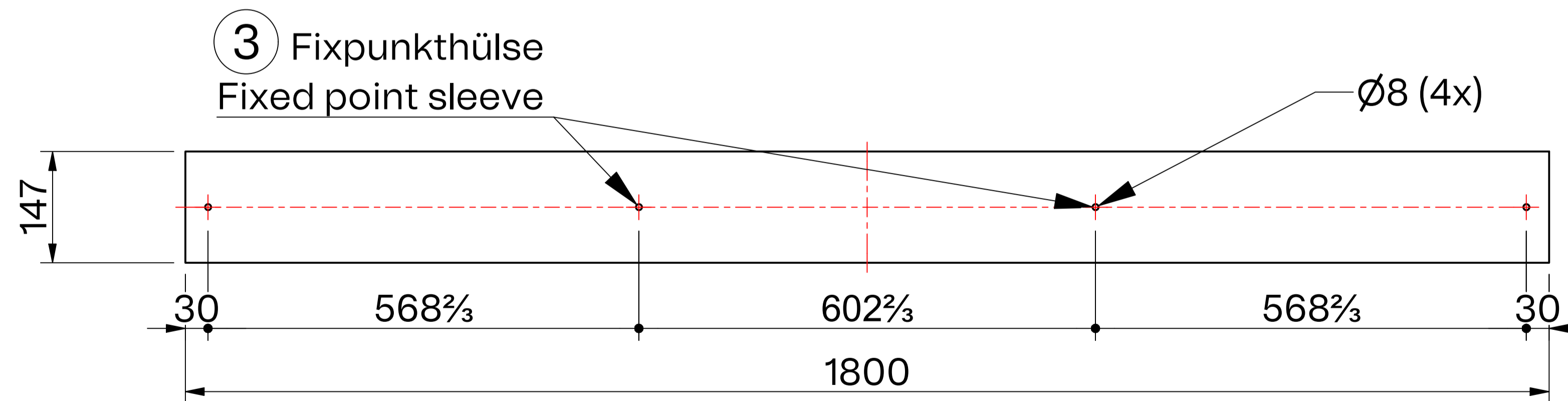


Maßstab scale 1:5	Textur texture	Projektionsmethode
Blattformat sheet format A1	Farbe color	
Material material öko skin	Oberfläche surface	Toleranzen tolerances DIN ISO 2768-Ts1 Toleranzkl. m
Beschreibung description Deckungsarten und Verlegemuster Covering types and laying patterns		Grundfreigabe customer approval -
Objekt object Rieder öko skin wood UC "horizontally"		
Rieder	Objektnummer object no. Öko-Skin	Datum date 15.10.2025
	Zeichner designer FIA / BAM	Blatt page 12 / 13

DRITTELVERSATZ MIT 4 SCHRAUBEN / THIRD OFFSET WITH 4 SCREWS



STANDARD PANEEL / STANDARD PANEL



Maßstab scale 1:5	Textur texture	
Blattformat sheet format A1	Farbe color	
Material material öko skin	Oberfläche surface	Toleranzen tolerances DIN ISO 2768-1 Toleranzkl. m
Beschreibung description Deckungsarten und Verlegemuster Covering types and laying patterns		Fundentfreigabe customer approval -
Objekt object Rieder öko skin wood UC "horizontally"		
Rieder	Objektnummer object no. Öko-Skin	Datum date 15.10.2025
	Zeichner designer FIA / BAM	Blatt page 13 / 13