

AGL



Smart X3

Fechadura sem fios

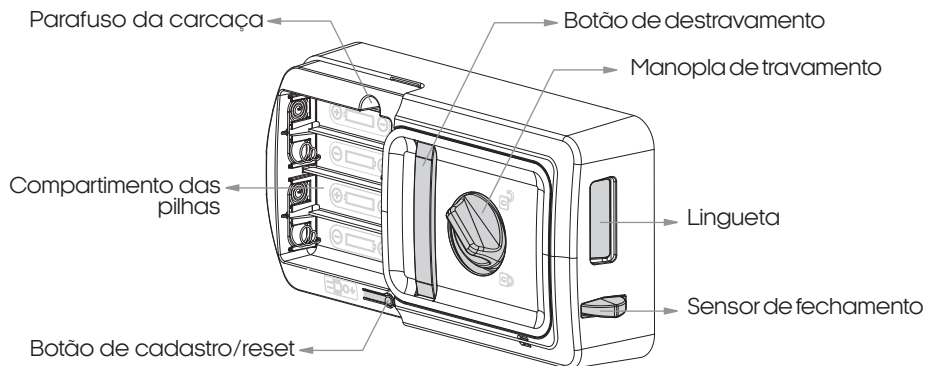
Manual de Instruções
Rev. 1

Sumário

1. Identificações.....	03
1.1 Fechadura.....	03
2. Dados Técnicos.....	03
2.1 Fechadura.....	03
3. Identificações.....	04
3.1 Controle de acesso.....	04
4. Dados Técnicos.....	04
4.1 Controle de acesso.....	04
5. Indicações de som/luz.....	04
5.1 Controle de acesso.....	04
6. Conteúdo da embalagem.....	05
7. Apresentação.....	05
8. Preparando a fechadura para ser instalada.....	06
9. Instalação (Fechadura).....	06
9.1 Instalação alinhada com a face da alvenaria.....	07
9.2 Instalação recuada em relação a face da alvenaria.....	09
9.3 Instalação sem o cilindro.....	12
10. Instalação (Controle de acesso).....	13
11. Fixação.....	13
11.1 Utilizando fita dupla face.....	13
11.2 Utilizando parafusos.....	14
12. Configurações (Fechadura).....	14
12.1 Parear o controle de acesso.....	15
13. Configurações (Controle de acesso).....	15
13.1 Entrar e sair do modo de programação.....	15
13.2 Mudar a senha mestre.....	15
13.3 Adicionar senha numérica.....	16
13.4 Adicionar TAG/Cartão RFID.....	16
13.5 Adicionar Biometria (Modelo biométrico).....	16
13.6 Excluir usuários.....	17
13.7 Configurações de som/luz.....	17
14. Como abrir a porta?.....	17
15. Cadastro de controle remoto.....	18
16. Modo silencioso.....	19
17. Resetando a fechadura / Modo de fábrica.....	19
18. Certificado de garantia.....	20

Identificações

Fechadura

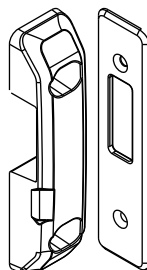


Nunca abra a sua fechadura, troque ou substitua peças, exceto as pilhas.



Use sempre pilhas alcalinas. Quando a fechadura sinalizar pilha fraca, troque todas as quatro por pilhas novas.

Batente/Espelho



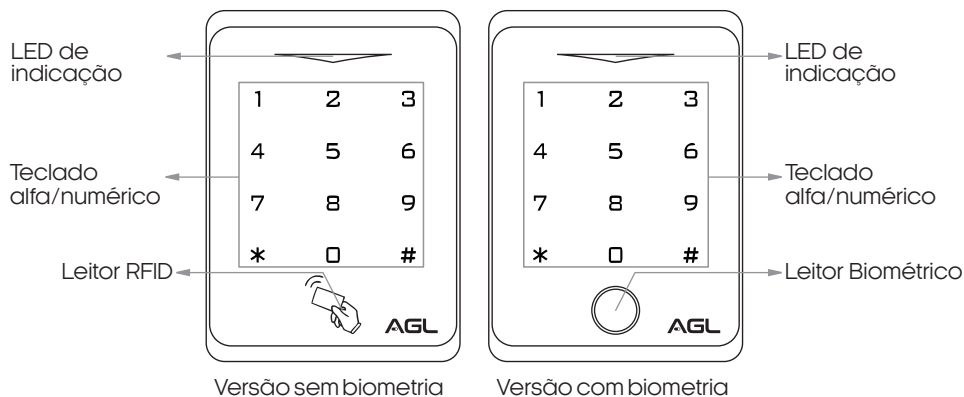
Dados Técnicos

Fechadura

Material	Alumínio, Zinco, ABS
Peso da fechadura	2Kg
Opções de abertura	Controle remoto 433Mhz, Chave mecânica tetra, Botão de destravamento e manopla de travamento e destravamento.
Portas aplicáveis	Portas de alumínio ou madeira
Espessura da porta	35mm a 50mm
Tensão de alimentação	6V - 4 pilhas alcalinas AA
Autonomia das pilhas	6 meses (para até 10 acessos diários)
Capacidade de armazenamento	15 controle 433Mhz
Temperatura de funcionamento	-10°C a 55°C
Certificação	IP5X
Resistência de impacto	300Kgf

Identificações

Controle de acesso



Use sempre pilhas alcalinas. Quando o controle de acesso sinalizar pilha fraca, troque todas as três por pilhas novas.

Dados Técnicos

Controle de acesso

Material	ABS
Peso do controle de acesso	160g
Capacidade máxima de usuários	1000 Usuários
Tamanho da senha	4-6 dígitos
Tipo de TAG/Cartão	125Khz
Alimentação	3 pilhas alcalinas AAA
Corrente em stand by	≤ 25uA
Corrente em uso	> 35uA
Frequência de comunicação	433Mhz
Distância máxima de comunicação	20 metros (área aberta)
Temperatura de funcionamento	-10°C a 55°C
Certificação	IP66
Dimensões	116x74x24(mm)
Autonomia das pilhas	6 meses (para até 10 acessos diários)

Indicações de som/luz

Controle de acesso

Estado	LED Vermelho	LED Verde	Buzzer
Standby (Ligado)	--	--	--
Modo de programação	Piscando (1 vez por segundo)	--	1 beep
Fechadura aberta	--	LIGADO (por 3 segundos)	1 beep
Botão pressionado	--	--	1 beep
Erro	--	--	3 beeps
Senha/TAG Inválida	--	--	3 beeps
Sair do modo de programação	--	LIGADO (por 1 segundo)	1 beep
Bateria baixa	LED Laranja LIGADO		3 beeps (ao pressionar qualquer tecla)

Conteúdo da embalagem

Nome	Quantidade
Cilindro externo (chave tetra)	01
Painel traseiro (máquina)	01
Chapa de fixação	01
Chave mecânica	02
Controle remoto 433Mhz	01
Parafuso para chapa de fixação	04
Parafuso para cilindro externo	02
Parafuso fixação do batente/espelho	02
Batente	01
Espelho	01
Calço para batente	06
Controle de Acesso	01
Kit fixação p/ controle de acesso	01
TAG RFID	01
Manual	01

Apresentação

A Smart X3 é uma fechadura eletrônica que oferece múltiplas opções de abertura externa, como chave mecânica tetra, senha, TAG, biometria na versão correspondente e é compatível com o cadastro de controles na frequência 433MHz. Isso permite que você escolha a melhor forma de acessar sua casa ou escritório.

Além disso, do lado interno, a fechadura pode ser aberta através da manopla de travamento ou do botão de destravamento. Isso garante uma rápida saída em situações de emergência ou simplesmente para a comodidade do dia a dia.

A Smart X3 é fácil de instalar e pode ser utilizada tanto em portas de alumínio quanto em portas de madeira. Com esta fechadura eletrônica, você terá total controle sobre o acesso à sua propriedade.

Escolha a segurança e a praticidade da Smart X3 e tenha tranquilidade no acesso à sua propriedade.



Este equipamento opera em caráter secundário, isto é, não tem direito à proteção contra interferência prejudicial, mesmo de estações do mesmo tipo, e não pode causar interferência a sistemas operando em caráter primário.

Para maiores informações, consulte o site da Anatel:

www.gov.br/anatel

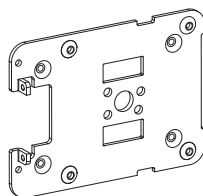
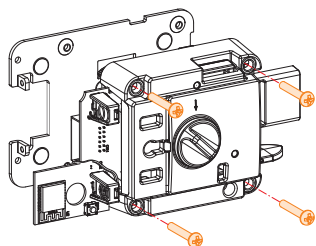
Preparando a fechadura para ser instalada

Smart X3

Para começar a instalação da Smart X3 é necessário que a chapa de fixação esteja liberada e pronta para ser instalada. A chapa vai ser a primeira peça a ser fixada na porta, logo após a marcação dos furos com a utilização do gabarito que acompanha a fechadura.

Para liberar a chapa de fixação da Smart X3, siga os passos abaixo:

- . Para abrir a Smart X3, você precisa retirar a tampa do compartimento das pilhas no painel interno.
- . Depois, remova os dois parafusos que prendem o compartimento das pilhas.
- . Com cuidado, levante a carcaça da fechadura a partir do lado das pilhas até que fique em um ângulo de 45°. Em seguida, mova a carcaça na direção da lingueta para liberar a trava interna e remover a carcaça da base da fechadura.
- . Agora, procure e retire os quatro parafusos na carcaça metálica interna da fechadura. Estes parafusos são responsáveis por prender a chapa de fixação na carcaça.
- . Quando você remover esses parafusos, a chapa de fixação ficará liberada.



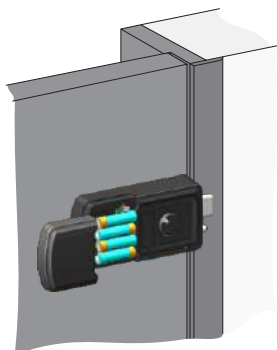
Chapa de fixação

Instalação

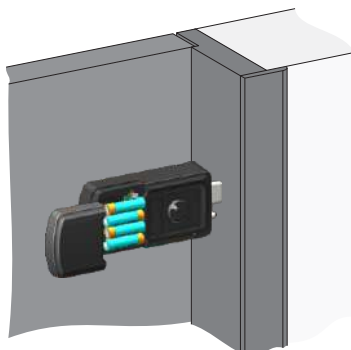
Smart X3

Com a chapa de fixação da Smart X3 liberada, o próximo passo é fazer a marcação dos furos utilizando o gabarito. Observe que o gabarito possui duas dobras para as duas formas possíveis de instalação da Smart X3. Utilize a dobra que corresponde com a instalação a ser executada. A Smart X3 pode ser instalada em portas alinhadas ou não alinhadas com a face no nível da alvenaria interna.

Observe se a instalação vai ser com a face da porta alinhada ou recuada em relação à alvenaria (como mostra as imagens abaixo). O processo de instalação nas duas modalidades é descrito nos próximos passos.



Instalação com face alinhada à alvenaria



Instalação com face recuada em relação à alvenaria

A forma da instalação define a posição do batente/espelho em relação à máquina da fechadura e também altera o uso do gabarito que acompanha o produto. Antes de iniciar a instalação, certifique-se de qual será a posição da instalação.



DICA: a Smart X3 foi desenvolvida para atender as duas posições de instalação. O batente possui uma entrada lateral para a lingueta da fechadura. Essa entrada lateral deve ser usada quando a instalação for com a face alinhada à alvenaria. O batente deve ser usado somente quando a instalação for com a face alinhada à alvenaria e o espelho quando a instalação for recuada. Para os casos em que for utilizado o batente, pode-se utilizar os calços que acompanham no produto a fim de se alinhar o mesmo com a fechadura.

A instalação do cilindro frontal (chave tetra), que vai do lado de fora da porta, é instalado da mesma forma em ambos os modos de instalação da fechadura em relação à alvenaria interna.

Os passos para a instalação da fechadura nos dois modos são exibidos a seguir.

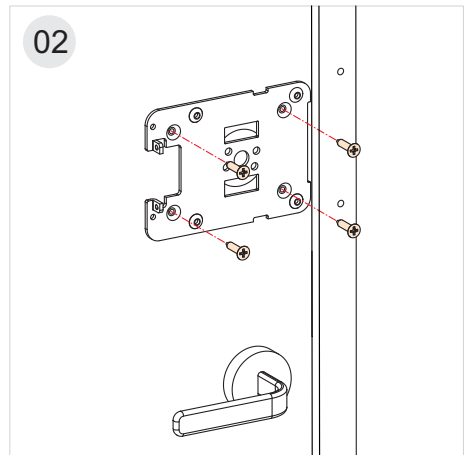
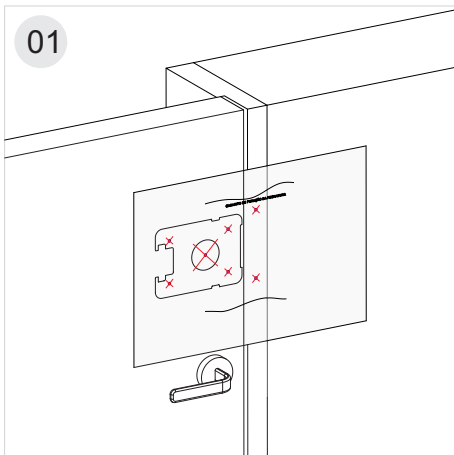


Atenção: quando a fechadura Smart X3 for acionada e emitir três 'bips' longos, significa que as baterias estão com pouca carga e precisam ser substituídas. É importante trocar as quatro pilhas ao mesmo tempo. Se as baterias não forem substituídas a tempo e a carga se esgotar, a fechadura emitirá três 'bips' curtos indicando insuficiência de carga. Para evitar problemas, recomendamos manter as chaves convencionais fora de casa para aberturas externas em caso de falta de bateria.

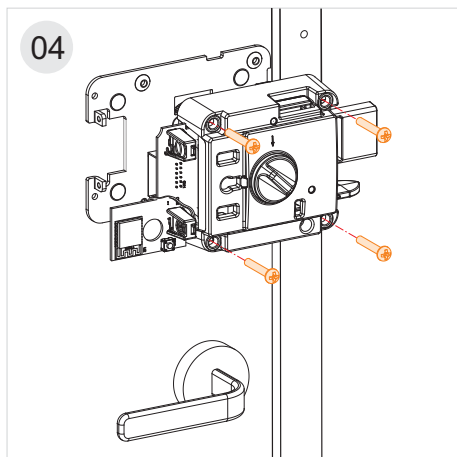
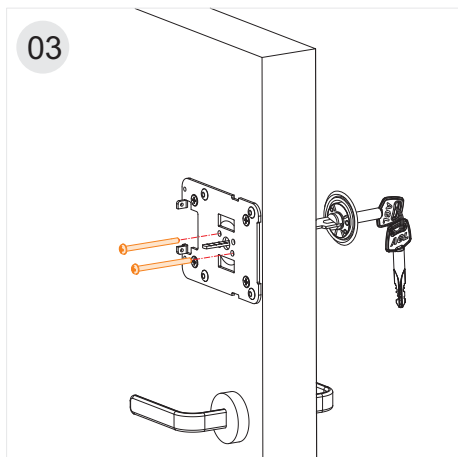
Instalação alinhada com a face da alvenaria

Smart X3

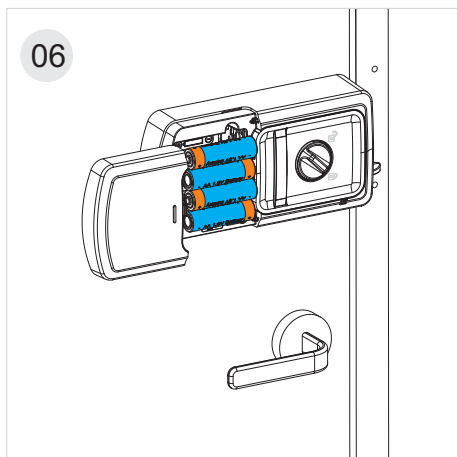
- Inicie pelo lado interno da porta. Posicione o gabarito de furação sobre a porta na altura desejada (imagem 01). Recomenda-se colocar a fechadura acima da maçaneta ou puxador. Utilize uma fita adesiva para manter o gabarito fixo durante a marcação dos furos.
- São quatro furos para parafusos da chapa de fixação, um furo central (a ser feito com serra copo de 35mm) para instalação do cilindro externo e dois furos para a instalação do batente.
- Após a marcação, realize a furação.
- Parafuse a chapa de fixação na porta com os 4 parafusos (imagem 02).



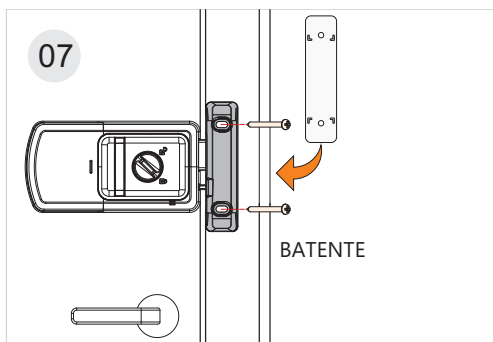
- Com a chapa de fixação instalada, passe o alongador do cilindro externo pelo furo de 35mm na porta. Observe a posição dos furos do cilindro externo para instalar os seus parafusos. São dois parafusos e estes poderão ser invertidos de acordo com o lado de abertura da porta. Ajuste o tamanho do alongador do cilindro se for necessário.
- Prenda o cilindro externo com os parafusos e verifique se o alongador gira ao girar a chave mecânica. Reinstale a carcaça metálica e recoloque os 4 parafusos (04).



- Recoloque a tampa da fechadura encaixando a lingueta no furo com uma inclinação de 45°. Faça um movimento lateral na direção oposta a saída da lingueta de forma que a tampa cubra a fechadura e encaixe no compartimento das pilhas. Observe se os terminais das pilhas e o botão de destravamento manual ficaram bem encaixados (05).
- Recoloque os dois parafusos para prender a tampa da fechadura na carcaça metálica interna (05).
- Insira as pilhas observando a polaridade de cada uma e encaixe a tampa do compartimento das pilhas (06). A fechadura está instalada restando apenas a instalação do batente.



- Utilizando a lingueta como referência, feche a porta e posicione o batente sobre os furos feitos anteriormente (07).
- Faça um teste utilizando a manopla de travamento e certifique-se que o batente está bem posicionado. A altura ideal para instalação do batente é quando a lingueta se movimentar sem encostar nas laterais do furo para a lingueta.
- Feito isso, confira a posição do batente e coloque os parafusos para finalizar a instalação da fechadura.



ATENÇÃO: nunca instale o batente sobre o alisar de acabamento da porta. Faça um recorte no alisar para encaixar o batente dentro do recorte. Assim, a instalação ficará diretamente no marco da porta garantido firmeza e segurança.

Observe a qualidade do material (madeira ou metal) do marco no momento da instalação do batente. A qualidade deste material é que vai proporcionar a segurança no caso de tentativa de invasão.

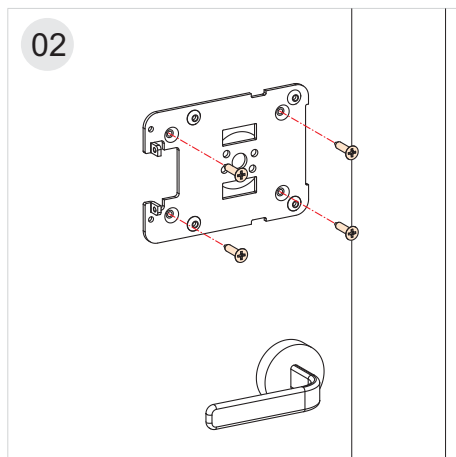
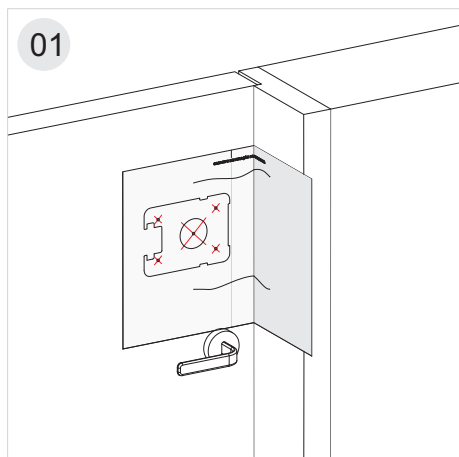


DICA: se o marco da porta que a fechadura está sendo instalada possui um acabamento com alisares, utilize o calço do batente como gabarito para cortar o alisar. O acabamento será perfeito e permitirá que o batente seja instalado diretamente no material do marco da porta.

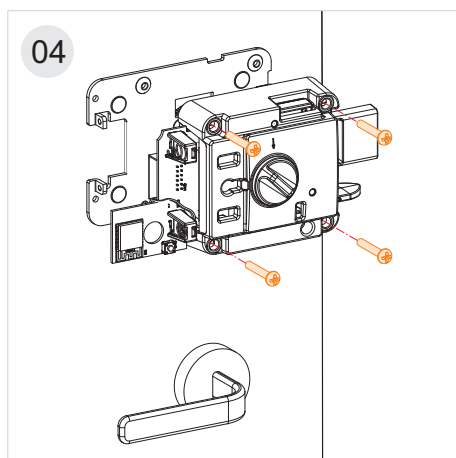
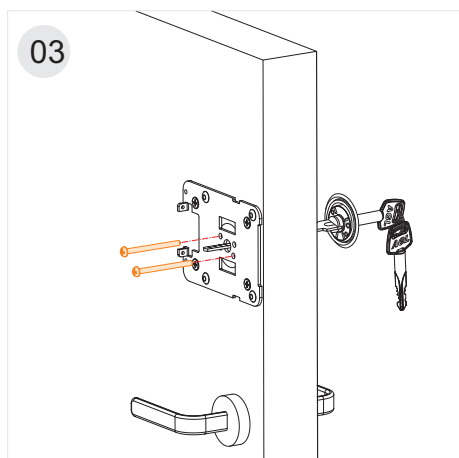
Instalação recuada em relação a face da alvenaria

Smart X3

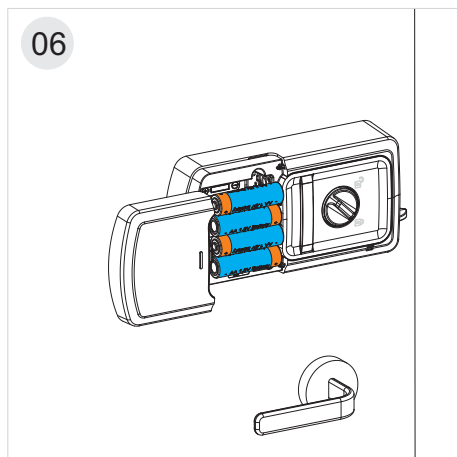
- Inicie pelo lado interno da porta. Posicione o gabarito de furação sobre a porta na altura desejada (imagem 01). Recomenda-se colocar a fechadura acima da maçaneta ou puxador. Utilize uma fita adesiva para manter o gabarito fixo durante a marcação dos furos.
- São quatro furos para parafusos da chapa de fixação, um furo central (a ser feito com serra copo de 35mm) para instalação do cilindro externo e dois furos para a instalação do batente/espelho.
- Após a marcação, realize a furação.
- Parafuse a chapa de fixação na porta (4 parafusos, conforme imagem 02).



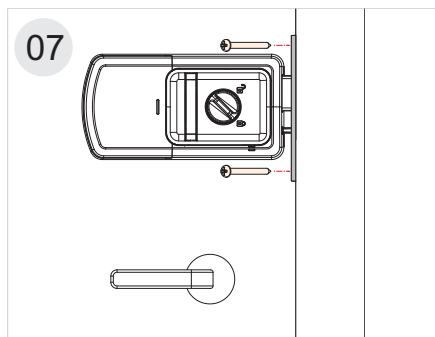
- Com a chapa de fixação instalada, passe o alongador do cilindro externo pelo furo de 35mm na porta. Observe a posição dos furos do cilindro externo para instalar os seus parafusos. São dois parafusos e estes poderão ser invertidos de acordo com o lado de abertura da porta. Ajuste o tamanho do alongador do cilindro se for necessário.
- Prenda o cilindro externo com os parafusos e verifique se o alongador gira ao girar a chave mecânica. Reinstale a carcaça metálica e recolha os 4 parafusos (04).



- Recoloque a tampa da fechadura encaixando a lingueta no furo com uma inclinação de 45°. Faça um movimento lateral na direção oposta a saída da lingueta de forma que a tampa cubra a fechadura e encaixe no compartimento das pilhas. Observe se os terminais das pilhas e o botão de destravamento manual ficaram bem encaixados (05).
- Recoloque os dois parafusos para prender a tampa da fechadura na carcaça metálica interna (5).
- Insira as pilhas observando a polaridade de cada uma e encaixe a tampa do compartimento das pilhas (06). A fechadura está instalada restando apenas a instalação do espelho.



- Com a porta fechada, utilize a lingueta como referência posicione o espelho em frente a fechadura pelo lado interno da porta (07).
- Faça um teste utilizando a manopla de travamento e certifique-se que o espelho está bem posicionado. A altura ideal para instalação do espelho é quando a lingueta se movimentar sem encostar nas laterais do furo do espelho.
- Feito isso, marque a posição do espelho, fure e coloque os parafusos do espelho para finalizar a instalação da fechadura.



Atenção: observe a qualidade do material (madeira ou metal) do marco no momento da instalação do espelho. A qualidade deste material é que vai proporcionar a segurança no caso de tentativa de invasão.

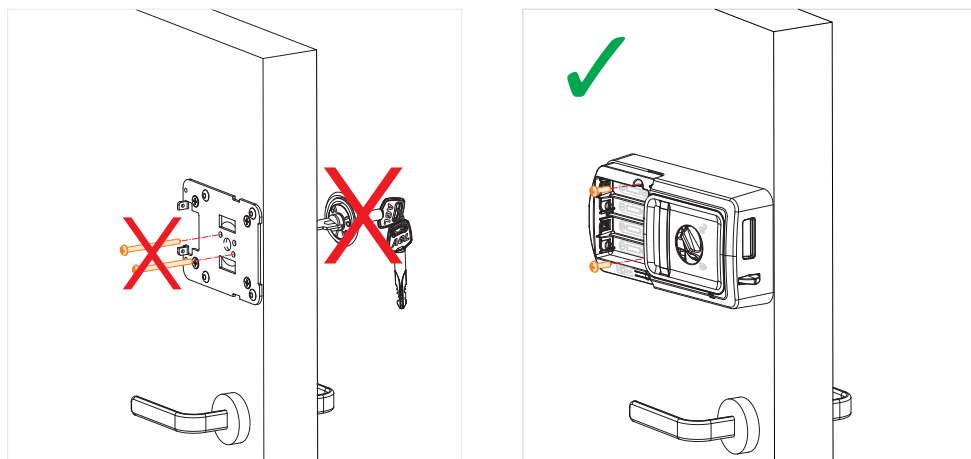
Instalação sem o cilindro

Smart X3

A fechadura Smart X3 pode ser instalada sem o cilindro de abertura externa, **mas é necessário ter uma segunda forma de entrada no local, caso as pilhas acabem e não seja possível abrir a fechadura pelo lado externo.** A instalação sem o cilindro é mais simples, pois não requer furos adicionais, apenas os 4 parafusos de fixação da fechadura e o batente/espelho.

Além disso, é importante lembrar que sem o cilindro externo, a fechadura se torna mais segura contra arrombamentos, já que não há um ponto vulnerável para a abertura forçada da porta. Entretanto, é necessário ter em mente que a falta do cilindro externo pode ser um inconveniente em caso de falha nas pilhas da fechadura ou outros imprevistos que impeçam a abertura da porta pelo controle de acesso eletrônico.

Dessa forma, a decisão de instalar a fechadura smart x3 sem o cilindro deve ser cuidadosamente avaliada, levando em consideração as necessidades e riscos específicos de cada ambiente. Caso opte por essa opção, é importante garantir que haja sempre uma segunda forma de acesso, como por exemplo, uma chave de segurança para a segunda entrada, mantida em local seguro e acessível somente a pessoas autorizadas.



Atenção: a instalação da fechadura sem o cilindro de abertura de chave externa só é recomendada quando houver uma segunda opção de entrada disponível, para evitar que o acesso ao local seja perdido em caso de acabar as pilhas. **Certifique-se sempre de ter uma alternativa de acesso antes de optar por instalar a fechadura sem o cilindro.**

Instalação

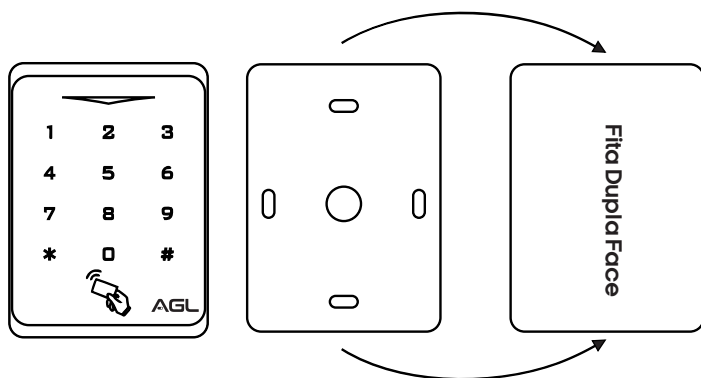
Controle de Acesso

A fechadura Smart X3 possui um controle de acesso versátil e de fácil fixação, que pode ser instalado de duas maneiras diferentes: com parafusos ou com fita dupla face. Essa flexibilidade permite que você escolha a melhor opção de acordo com a superfície em que a fechadura será instalada.

Se a superfície for lisa, limpa e livre de poeira, a fixação com fita dupla face é uma opção rápida e fácil, que dispensa o uso de ferramentas e evita danificar a superfície com furos de parafusos. Por outro lado, se a superfície for áspera ou irregular, a fixação com parafusos é a melhor opção, garantindo uma instalação segura e resistente.

Fixação

Utilizando fita dupla face



1. Verifique se a superfície de instalação está lisa, limpa e livre de poeira.
2. Aplique a fita dupla face ao suporte do controle de acesso.
3. Retire a proteção da fita dupla face do suporte do controle de acesso.
4. Posicione o suporte do controle de acesso na superfície de instalação.
5. Pressione o suporte do controle de acesso firmemente na superfície, garantindo que a fita dupla face fique aderida.
6. Encaixe o controle de acesso no suporte.
7. Fixe o parafuso anti-furto na parte inferior do controle de acesso.

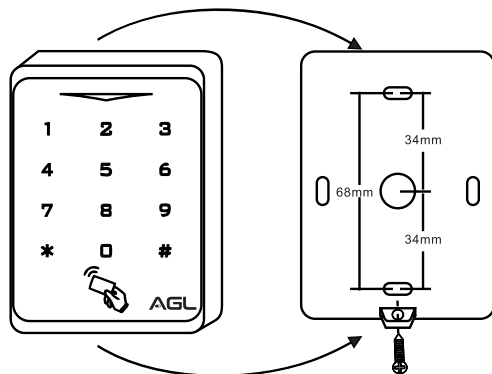
Pronto! O controle de acesso da sua fechadura Smart X3 está instalado com segurança.



ATENÇÃO: A fita dupla face é uma opção de fixação apenas para superfícies lisas, limpas e livres de poeira. Caso a superfície não atenda a esses requisitos, é recomendado o uso de parafusos para fixação.

Fixação

Utilizando parafusos



1. Escolha o local de instalação do controle de acesso e utilizando o suporte do mesmo como guia, marque os pontos onde serão fixados os parafusos.
2. Com a ajuda da broca, faça os furos nos pontos marcados.
3. Insira as buchas dos parafusos nos furos feitos.
4. Coloque o suporte sobre as buchas e aperte os parafusos até que fiquem firmes.
5. Encaixe o controle de acesso no suporte.
6. Fixe o parafuso anti-furto na parte inferior do controle de acesso.
7. Certifique-se de que o controle está nivelado e firmemente preso.

Pronto! O controle de acesso da sua fechadura Smart X3 está instalado com segurança.

Configurações

Smart X3

Após a instalação da fechadura Smart X3 e de seu controle de acesso, podemos começar as configurações para abertura. Além dos dispositivos de acionamento que não precisam ser configurados (botão de acionamento e da manopla, localizados no painel interno) e da chave mecânica tetra, a Smart X3 permite ser acionada pelos seguintes métodos:

- Controle de acesso AGL 433Mhz (acompanha o produto).
- Controle remoto AGL 433Mhz (acompanha o produto).
- Chaveiro AGL 433Mhz (vendido separadamente).
- BTS 433 (vendido separadamente).



ATENÇÃO: a fechadura Smart X3 é compatível apenas com os controles 433,92Mhz da AGL. O controle da AGL possui quatro canais distintos que no momento do cadastro com a fechadura já são configurados automaticamente com dois botões para abertura e dois botões para trancamento. O chaveiro com controle remoto AGL possui apenas um botão que é configurado automaticamente para abertura.

Parear o controle de acesso

Passo a passo para parear o controle de acesso com a fechadura:

1. Certifique-se de que a fechadura e o controle de acesso estejam instalados corretamente e as pilhas estejam novas ou devidamente carregadas.
2. Abra a tampa do compartimento de pilhas da fechadura e localize o botão de cadastro/reset, que fica logo abaixo das pilhas. Pressione e solte o botão.
3. Aguarde o 'bip' da fechadura e, em seguida, digite **0#**.
4. Após ouvir um segundo 'bip', o controle de acesso estará pareado com a fechadura e pronto para abrir a fechadura.
5. Para cadastrar novas senhas, TAGs/Cartões e/ou biometria (para o modelo com biometria), siga os procedimentos descritos nos tópicos de cadastro.

Configurações

Controle de Acesso

Abaixo seguem as maneiras de configurar o controle de acesso de sua fechadura Smart X3.

Entrar e sair do modo de programação

Etapa da programação	Teclas / procedimento usado
Entrar no modo de programação	* (senha mestre) #
Sair do modo de programação	*

Obs.: a senha mestre de fábrica é **123456**.

Mudar a senha mestre

Etapa da programação	Teclas / procedimento usado
Entrar no modo de programação	* (senha mestre) #
Digitar a nova senha mestre	0 (senha mestre) # (repete senha mestre) #
Sair do modo de programação	*

Obs.: a senha mestre deve ter 6 dígitos.



ATENÇÃO: Faça a mudança da senha mestra de fábrica para uma senha pessoal. Esse procedimento é muito importante e garante que não haja violação do seu controle de acesso.



ATENÇÃO: é extremamente importante que você anote a senha mestra cadastrada na sua fechadura Smart X3 e a mantenha em um local seguro. Caso você esqueça a senha, **não há como recuperá-la ou resetá-la ao padrão de fábrica.**

Adicionar senha numérica

Etapa da programação	Teclas / procedimento usado
Entrar no modo de programação	* (senha mestre) #
Usando ID automático (a senha é atribuída ao primeiro ID disponível) OU Identificar o ID manualmente (atribuir uma ID específica para cada senha)	1 (senha do usuário) # 1 (ID) # (senha do usuário) #
Sair do modo de programação	*

Para senhas numéricas pode definir os ID's de 002 a 989 e/ou 100~989 (modelo biométrico).

Certifique-se de que a senha escolhida tenha entre **4 e 6** dígitos.

Obs.: as senhas, TAGs/cartões e/ou biometrias (modelo biométrico), podem ser adicionadas continuamente (cadastros múltiplos) em qualquer um dos modos de cadastro.

Adicionar TAG/Cartão RFID

Etapa da programação	Teclas / procedimento usado
Entrar no modo de programação	* (senha mestre) #
Usando ID automático (a TAG é atribuída ao primeiro ID disponível) OU Identificar o ID manualmente (atribuir uma ID específica para cada TAG)	1 (passar o cartão no leitor) # 1 (ID) # (passar o cartão no leitor) #
Sair do modo de programação	*

Para TAG's pode definir os ID's de 002 a 989 e/ou 100~989 (modelo biométrico).

Obs.: as senhas, TAGs/cartões e/ou biometrias (modelo biométrico), podem ser adicionadas continuamente (cadastros múltiplos) em qualquer um dos modos de cadastro.

Adicionar Biometria (apenas modelo biométrico)

Etapa da programação	Teclas / procedimento usado
Entrar no modo de programação	* (senha mestre) #
Usando ID automático (a digital é atribuída ao primeiro ID disponível) OU Identificar o ID manualmente (atribuir uma ID específica para cada TAG)	1 (digital) (repita a digital) (repita a digital novamente) # 1 (ID) # (digital) (repita a digital) (repita a digital novamente) #
Sair do modo de programação	*

Para biometrias pode definir os ID's de 002 a 989 e/ou 100~989 (modelo biométrico).

Obs.: as senhas, TAGs/cartões e/ou biometrias (modelo biométrico), podem ser adicionadas continuamente (cadastros múltiplos) em qualquer um dos modos de cadastro.

Excluir usuários

Etapa da programação	Teclas / procedimento usado
Entrar no modo de programação	* (senha mestre) #
Excluir senha/TAG/biometria OU	2 (senha/TAG/biometria) #
Excluir senha/TAG/biometria ausentes OU	2 (ID) #
Excluir todos os usuários	2 (senha mestre) #
Sair do modo de programação	*

Obs.: as senhas, TAGs/cartões e/ou biometrias (modelo biométrico), podem ser excluídas continuamente (exclusões múltiplas).

Configurações de som/luz

Etapa da programação	Teclas / procedimento usado
Entrar no modo de programação	* (senha mestre) #
Desabilitar som das teclas Habilitar som das teclas OU	5 0 # 5 1 #
Desabilitar iluminação do teclado Habilitar iluminação do teclado	5 2 # 5 3 # (desliga automaticamente após 3 segundos)
Sair do modo de programação	*

Como abrir a porta ?

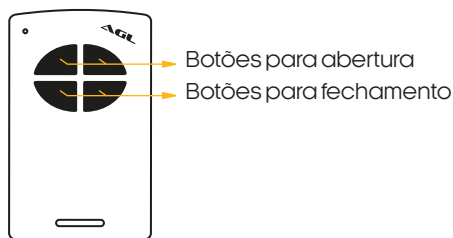
Etapa	Teclas / procedimento usado
Abrir com senha	(senha) #
Abrir com TAG	# TAG/Cartão RFID
Abrir com biometria (modelo biométrico)	# Biometria

Obs.: Para fechar a fechadura de forma "forçada" basta digitar **0 #** quando a mesma estiver aberta.

Cadastro de controle remoto

A Smart X3 armazena até 15 controles AGL 433,92Mhz. Ao cadastrar um controle AGL, automaticamente a fechadura cadastra os quatro botões para abertura e fechamento. O chaveiro AGL 433 e a BT-S 433 são equipados com um botão que é cadastrado automaticamente para abertura. Para cadastrar um novo controle/dispositivo 433 compatível, siga as instruções abaixo:

- Esteja com o controle em mãos antes de começar o cadastro e mantenha a porta aberta durante o processo para ter acesso ao botão 'cadastro' localizado no painel interno da fechadura (abaixo das pilhas).
- Pressione e solte rapidamente o botão cadastro/reset para habilitar um novo cadastro. Neste momento, a fechadura emite um 'bip' para indicar que aguarda o sinal 433Mhz.
- Pressione qualquer botão do controle e mantenha o botão pressionado por dois segundos.
- Pronto! O botão está cadastrado.



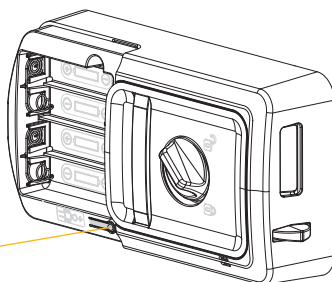
DICA: os dispositivos com apenas um botão (chaveiro AGL e BT-S 433) quando são cadastrados, são configurados automaticamente para abertura da Smart X3.

Para acionar a Smart X3 com qualquer dispositivo 433, **recomenda-se pressionar o botão e mantê-lo pressionado por dois segundos**. Isso garante a leitura e identificação do botão.

Modo Silencioso

O 'Modo Silencioso' inibe temporariamente a emissão de sons na fechadura quando se usa algum dos dispositivos de acionamento remoto (controle de acesso, controle remoto, chaveiro ou BT-S 433). Esta função é usada quando desejar não ser perturbado pelos 'bips' da fechadura. Para entrar no modo silencioso, execute os passos abaixo:

- Faça o acionamento da fechadura e observe se a fechadura está emitindo 'bips'. Caso não ouça os 'bips', a fechadura já se encontra no modo silencioso.
- Remova a tampa do compartimento das pilhas para acessar o botão cadastro/reset.
- Pressione e mantenha o botão cadastro/reset pressionado por 5 segundos. Ao ouvir um 'bip' na fechadura, solte o botão.
- Pronto! A fechadura está no modo silencioso. Para certificar que a fechadura entrou no modo silencioso, faça um acionamento com o controle de acesso/controlado remoto. A fechadura não deve emitir nenhum 'bip' ao ser acionada.



Botão de cadastro/reset



DICA: para sair do modo silencioso, basta repetir o processo. Pressione e mantenha pressionado o botão cadastro/reset por 5 segundos e ouça o 'bip' de confirmação. A fechadura voltará ao padrão e estará emitindo 'bips' ao ser acionada.

Resetando a fechadura / Modo de fábrica

É possível fazer um reset na fechadura. Quando o reset é efetivado, a fechadura apaga todos os dados cadastrados e volta ao modo de fábrica. Para resetar sua fechadura, pressione e mantenha pressionado o botão cadastro/reset por 10 segundos. Observe que a fechadura emite um 'bip' curto aos cinco segundos (modo silencioso) e um 'bip' longo após os 10 segundos necessários. Até o 'bip' curto a fechadura está no modo cadastro (antes de 5 segundos) ou no modo silencioso (entre 5 e 10 segundos). O reset só é efetivado após do 'bip' longo (10 segundos).



Atenção: A Smart X3 sai de fábrica com o controle remoto 433Mhz configurado. Ao resetar a fechadura, todos os dados gravados serão apagados, inclusive o pareamento com o controle de acesso e não será possível recuperar nenhuma permissão de acesso por dispositivos remotos. Antes de realizar o reset em modo fábrica, certifique-se de que os dados gravados na fechadura possam ser descartados.

Certificado de Garantia

Firma-se por meio deste instrumento, a garantia contratual prevista no art. 50 do Código de Defesa do Consumidor. Rege-se-á a presente garantia pelos termos e condições abaixo expostas.

Para usufruir desta garantia, o consumidor deverá, obrigatoriamente, utilizar-se de uma das Assistências Técnicas Credenciadas AGL, especificamente aquelas que constam na relação que se encontra no site www.aglbrasil.com ou utilizar-se dos serviços da própria fábrica. Esta garantia é válida apenas no território brasileiro. O transporte de ida e volta do produto até a Assistência Técnica Autorizada ou fábrica, é de total responsabilidade do consumidor. No caso do consumidor solicitar à assistência técnica autorizada o atendimento domiciliar, deverá custear o deslocamento do técnico, não sendo as taxas referentes à visita cobertas por esta garantia.

I. Condições Gerais da Garantia

A presente garantia é concedida aos produtos fabricados ou comercializados pela AGL e tem vigência pelo período de 12 meses, já incluso neste o prazo da garantia legal. O período de garantia é contado a partir da data de emissão da nota fiscal de venda ao consumidor. No período de garantia a mão de obra necessária e a troca de peças, partes e componentes é gratuita, desde que fique comprovado defeito de matéria-prima ou de fabricação. A constatação do defeito de matéria prima ou fabricação só é válida para os fins deste certificado de garantia quando verificados por Assistências Técnicas Credenciadas AGL.

II- Causam a exclusão imediata da Garantia

1. A não comprovação da data de compra, através de nota fiscal e do certificado de garantia preenchido.
2. Mau uso do produto.
3. O desgaste natural do produto.
4. Se o produto tiver sofrido qualquer tipo de influência de natureza química, eletromagnética, elétrica ou de animais (insetos, etc...).
5. O não cumprimento das orientações do manual do produto, ou de qualquer orientação contida no produto.
6. A violação, conserto, ajuste, instalação, reinstalação, modificação ou intervenção de qualquer natureza realizada no produto por pessoa não autorizada pela AGL.
7. A ligação do produto em rede elétrica não compatível com o produto, ou que possua grandes oscilações.
8. Se os danos ao produto forem oriundos de acidentes, sinistros, agentes da natureza (raios, inundações, desabamentos, etc...)
9. A constatação de que o problema no produto não é oriundo de defeitos relativos à matéria prima utilizada pela fábrica ou de defeitos no processo de fabricação.



CONSUMIDOR

NOME: _____ CPF: _____

DATA DA COMPRA: / / NOTA FISCAL: _____

CÓD DO PRODUTO: _____ N° DE SÉRIE: _____

RESPONSÁVEL PELA INSTALAÇÃO:

EMPRESA/PROFISSIONAL: _____ CPF/CNPJ: _____

DATA DA COMPRA: / / NOTA FISCAL: _____

CÓD DO PRODUTO: _____ N° DE SÉRIE: _____

AGL

Tecnologia para descomplicar a vida.

Rua Ferroviário Anísio Viriato, 330 - São Judas Tadeu
Divinópolis/MG - CEP 35.501-256
Tel: (11) 4293-0939 - CNPJ: 21.725.948/0001-84
sac@aglbrasil.com

www.aglbrasil.com