



RX200-S

FECHADURA DIGITAL

Sumário

Especificações	03
Conteúdo da embalagem	03
Identificando os componentes da fechadura	04
Preparando a fechadura para ser instalada	04
Instalação	05
Instalação alinhada com a face da alvenaria	06
Instalação recuada em relação a face da alvenaria	08
Configurações	10
Cadastro de senha numérica	10
Modo silencioso	10
Resetando a fechadura/modo de fábrica	11
Termo de garantia	11

ESPECIFICAÇÕES

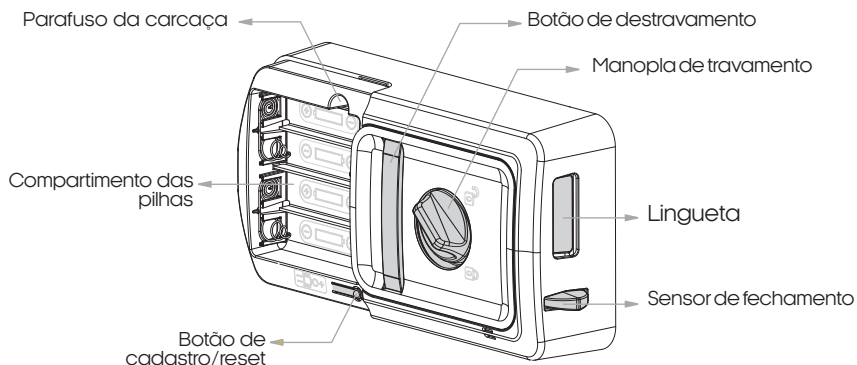
Material Peso da Fechadura	Alumínio, Zinco, ABS 2Kg
Opções de abertura	Senha numérica, chave mecânica tetra, botão de destravamento, e manopla de travamento e destravamento.
Cores disponíveis	Preto e Branco (ambos com detalhe prata)
Portas aplicáveis Espessura da porta	Portas de alumínio ou madeira 35mm a 50mm
Tensão de alimentação	6V - 4 pilhas alcalinas AA
Autonomia das pilhas	6 meses (para até 10 acessos diários)
Capacidade de armazenamento	15 senhas numéricas
Temperatura de funcionamento Umidade do ar Resistência de impacto	-10°C a 55°C 0 a 95% 300Kg

CONTEÚDO DA EMBALAGEM

Quant.	Item
01	Painel frontal touch (teclado)
01	Painel traseiro (máquina)
01	Chapa de fixação
02	Chave mecânica
04	Parafuso para chapa de fixação
02	Parafuso painel frontal
02	Parafuso fixação do batente
01	Batente
06	Calço para batente
01	Manual

IDENTIFICANDO OS COMPONENTES DA FECHADURA

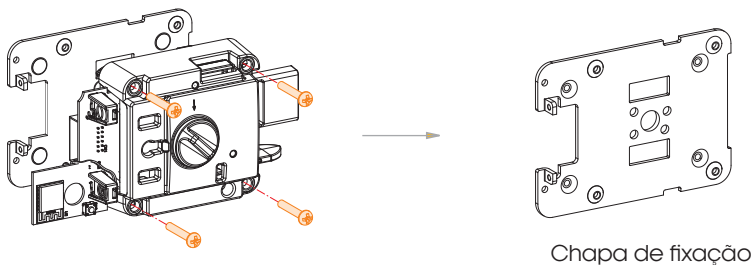
Antes de instalar e configurar a fechadura vamos identificar no painel traseiro os botões e os componentes mais importantes. A identificação de cada um é exibida na imagem abaixo:



PREPARANDO A FECHADURA PARA SER INSTALADA

Para começar a instalação da RX200 é necessário que a chapa de fixação esteja liberada e pronta para ser instalada. A chapa vai ser a primeira peça a ser fixada na porta, logo após a marcação dos furos com a utilização do gabarito que acompanha a fechadura. Para liberar a chapa de fixação, siga os passos abaixo:

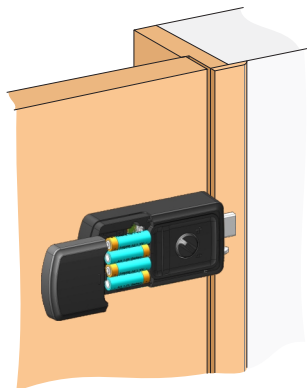
- No painel interno, abra o compartimento das pilhas retirando sua tampa.
- Remova os dois parafusos no compartimento das pilhas.
- Levante a carcaça da fechadura começando pelo lado das pilhas até que forme um ângulo de 45° e mova a carcaça na direção da lingueta. Este movimento libera a trava interna e desprende a carcaça da base da fechadura.
- Localize e remova os quatro parafusos na carcaça metálica interna da fechadura. Estes parafusos são os responsáveis por prender a chapa de fixação na carcaça. Terminando a remoção desses parafusos, a chapa de fixação estará liberada.



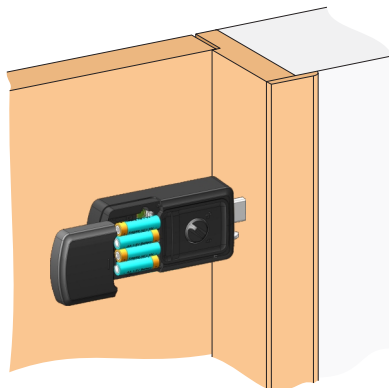
INSTALAÇÃO

Com a chapa de fixação liberada, o próximo passo é fazer a marcação dos furos utilizando o gabarito. Observe que o gabarito possui duas dobras para as duas formas possíveis de instalação da RX200. Utilize a dobra que corresponde com a instalação a ser executada. A RX200 pode ser instalada em portas alinhadas ou não alinhadas com a face no nível da alvenaria interna.

Observe se a instalação vai ser com a face da porta alinhada ou recuada em relação à alvenaria (como mostra as imagens abaixo). O processo de instalação nas duas modalidades é descrito nos próximos passos.



Instalação com face alinhada à alvenaria



Instalação com face recuada em relação à alvenaria

A forma da instalação define a posição do batente em relação à máquina da fechadura e também altera o uso do gabarito que acompanha o produto. Antes de iniciar a instalação, certifique-se qual será a posição da instalação.



DICA: o batente da Rx200 foi desenvolvido para atender as duas posições de instalação. Ele possui duas entradas para a lingueta da fechadura: uma frontal e outra lateral. A entrada lateral deve ser usada quando a instalação for com a face alinhada à alvenaria, a entrada frontal quando a instalação for recuada. A posição de fixação do batente é que determina qual furo utilizar. Em ambos os casos os calços que acompanham o produto podem ser utilizados.

A instalação do painel frontal (teclado), que vai do lado de fora da porta, é instalado da mesma forma em ambos os modos de instalação da fechadura em relação à alvenaria interna.

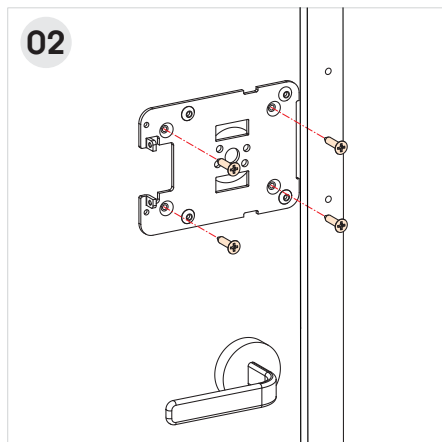
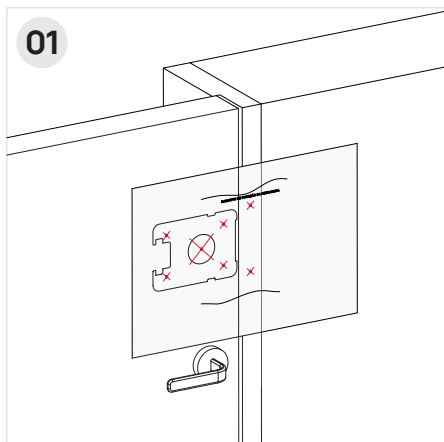
Os passos para a instalação da fechadura nos dois modos são exibidos a seguir.



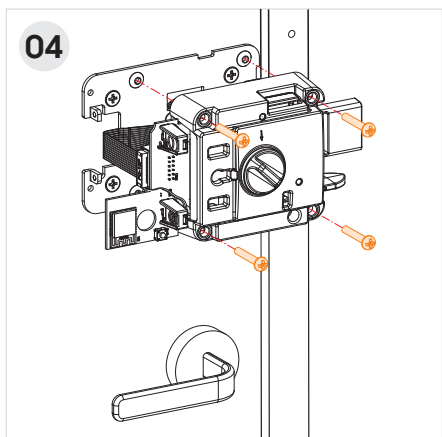
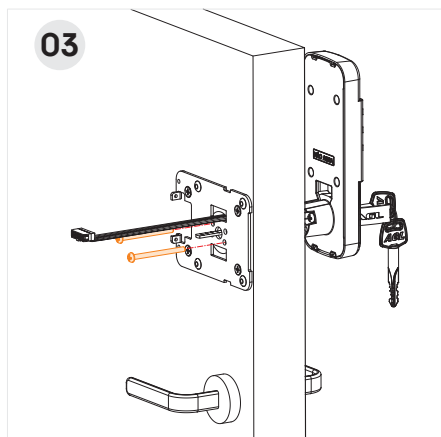
Atenção: quando a fechadura RX100 for acionada e esta emitir três 'bips' longos, significa que as baterias chegaram ao ponto de troca. Providencie a substituição das quatro pilhas simultaneamente. Caso a substituição não aconteça em tempo hábil e a carga das baterias chegar ao ponto de não conseguir acionar a máquina da fechadura, ela emitirá três 'bips' curtos indicando insuficiência de carga. Por isso, recomendamos deixar as chaves convencionais sempre fora de casa para aberturas externas em caso de falta de bateria.

INSTALAÇÃO ALINHADA COM A FACE DA ALVENARIA

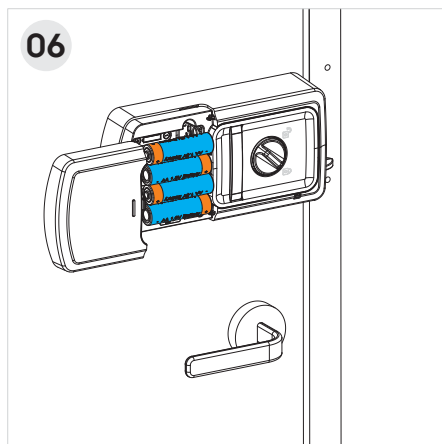
- Inicie pelo lado interno da porta. Posicione o gabarito de furação sobre a porta na altura desejada (imagem 01). Recomenda-se colocar a fechadura acima da maçaneta ou puxador. Utilize uma fita adesiva para manter o gabarito fixo durante a marcação dos furos.
- São quatro furos para parafusos da chapa de fixação, um furo central (a ser feito com serra copo de 35mm) para instalação do painel frontal e dois furos para a instalação do batente.
- Após a marcação, realize a furação.
- Parafuse a chapa de fixação na porta com os 4 parafusos (imagem 02).



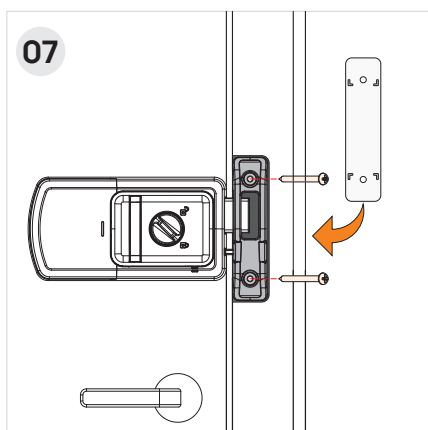
- Com a chapa de fixação instalada, passe o pino da chave mecânica e o cabo de dados do painel frontal pelo furo de 35mm na porta. Observe a posição dos furos do painel frontal para instalar os seus parafusos. São dois parafusos e estes poderão ser invertidos de acordo com o lado de abertura da porta. Ajuste o tamanho do alongador do cilindro se for necessário.
- Prenda o painel frontal com os parafusos e verifique se o pino gira ao girar a chave mecânica.
- Reinstale a carcaça metálica, conecte o cabo de dados e recoloque os 4 parafusos (04).



- Recoloque a tampa da fechadura encaixando a lingueta no furo com uma inclinação de 45°. Faça um movimento lateral na direção oposta a saída da lingueta de forma que a tampa cubra a fechadura e encaixe no compartimento das pilhas. Observe se os terminais das pilhas e o botão de destravamento manual ficaram bem encaixados (05).
- Recoloque os dois parafusos para prender a tampa da fechadura na carcaça metálica interna.
- Insira as pilhas observando a polaridade de cada uma e encaixe a tampa do compartimento das pilhas (06). A fechadura está instalada restando apenas a instalação do batente.



- Utilizando a lingueta como referência, feche a porta e posicione o batente sobre os furos feitos anteriormente (07).
- Faça um teste utilizando a manopla de travamento e certifique-se que o batente está bem posicionado. A altura ideal para instalação do batente é quando a lingueta se movimentar sem encostar nas laterais do furo do batente.
- Feito isso, confira a posição do batente e coloque os parafusos do batente para finalizar a instalação da fechadura.



ATENÇÃO: nunca instale o batente sobre o alisar de acabamento da porta. Faça um recorte no alisar para encaixar o batente dentro do recorte. Assim, a instalação ficará diretamente no marco da porta garantido firmeza e segurança.

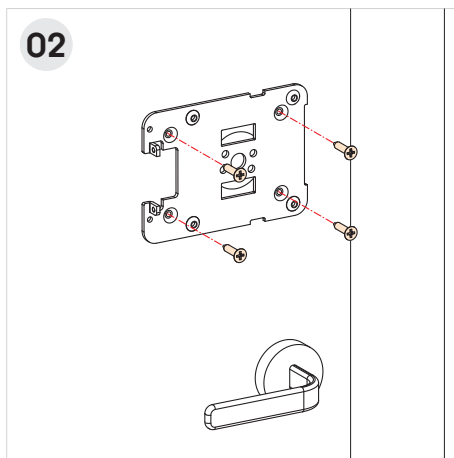
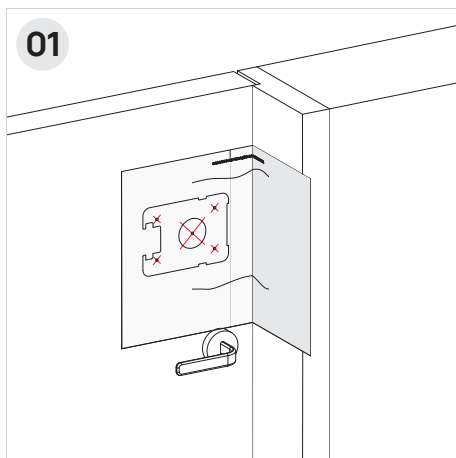
Observe a qualidade do material (madeira ou metal) do marco no momento da instalação do batente. A qualidade deste material é que vai proporcionar a segurança no caso de tentativa de invasão.



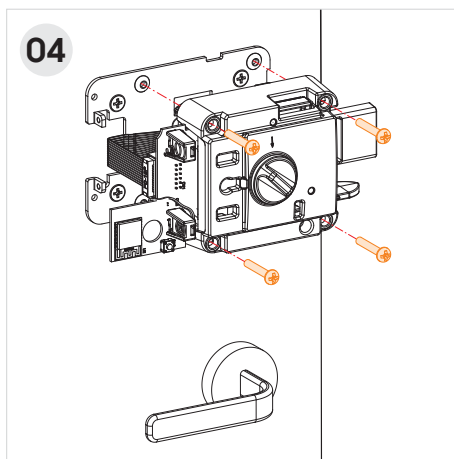
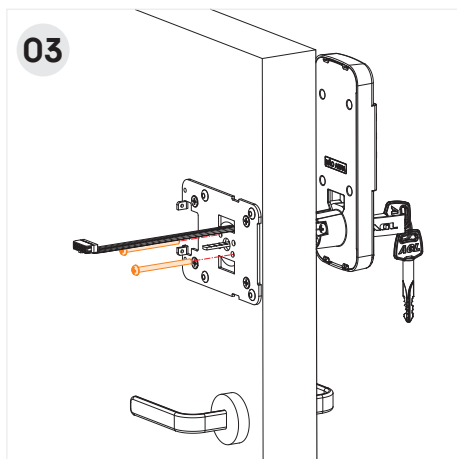
DICA: se o marco da porta que a fechadura está sendo instalada possuir um acabamento com alisares, utilize o calço do batente como gabarito para cortar o alisar. O acabamento será perfeito e permitirá que o batente seja instalado diretamente no material do marco da porta.

INSTALAÇÃO RECUADA EM RELAÇÃO A FACE DA ALVENARIA

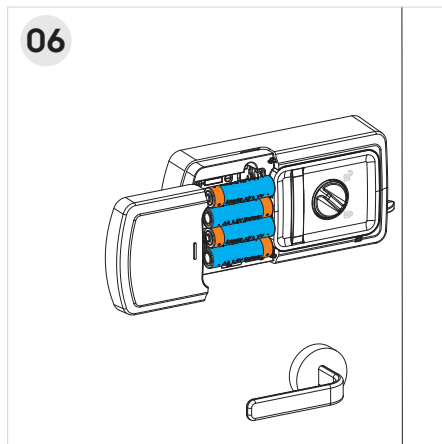
- Inicie pelo lado interno da porta. Posicione o gabarito de furação sobre a porta na altura desejada (imagem 01). Recomenda-se colocar a fechadura acima da maçaneta ou puxador. Utilize uma fita adesiva para manter o gabarito fixo durante a marcação dos furos.
- São quatro furos para parafusos da chapa de fixação, um furo central (a ser feito com serra copo de 35mm) para instalação do painel frontal e dois furos para a instalação do batente.
- Após a marcação, realize a furação.
- Parafuse a chapa de fixação na porta (4 parafusos, conforme imagem 02).



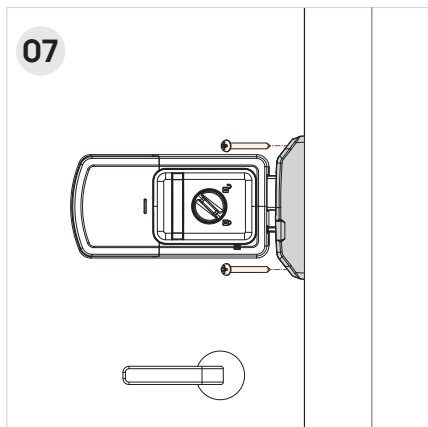
- Com a chapa de fixação instalada, passe o pino da chave mecânica e o cabo de dados do painel frontal pelo furo de 35mm na porta. Observe a posição dos furos do painel frontal para instalar os seus parafusos. São dois parafusos e estes poderão ser invertidos de acordo com o lado de abertura da porta. Ajuste o tamanho do alongador do cilindro se for necessário.
- Prenda o painel frontal com os parafusos e verifique se o pino gira ao girar a chave mecânica.
- Reinstale a carcaça metálica, conecte o cabo de dados e recoloca os 4 parafusos (04).



- Recoloque a tampa da fechadura encaixando a lingueta no furo com uma inclinação de 45°. Faça um movimento lateral na direção oposta a saída da lingueta de forma que a tampa cubra a fechadura e encaixe no compartimento das pilhas. Observe se os terminais das pilhas e o botão de destravamento manual ficaram bem encaixados (05).
- Recoloque os dois parafusos para prender a tampa da fechadura na carcaça metálica interna.
- Insira as pilhas observando a polaridade de cada uma e encaixe a tampa do compartimento das pilhas (06). A fechadura está instalada restando apenas a instalação do batente.



- Com a porta fechada, utilize a lingueta como referência posicione o batente em frente a fechadura pelo lado interno da porta (07).
- Faça um teste utilizando a manopla de travamento e certifique-se que o batente está bem posicionado. A altura ideal para instalação do batente é quando a lingueta se movimentar sem encostar nas laterais do furo do batente.
- Feito isso, marque a posição do batente, fure e coloque os parafusos do batente para finalizar a instalação da fechadura.



Atenção: observe a qualidade do material (madeira ou metal) do marco no momento da instalação do batente. A qualidade deste material é que vai proporcionar a segurança no caso de tentativa de invasão.

CONFIGURAÇÕES

Após a instalação da fechadura RX200, podemos começar as configurações para abertura. Além dos dispositivos de acionamento que não precisam ser configurados (botão de acionamento e da manopla, localizados no painel interno) e da chave mecânica tetra, a RX200 permite ser acionada pelos seguintes métodos:

- Senha numérica de 6 dígitos.

CADASTRO DE SENHA NUMÉRICA

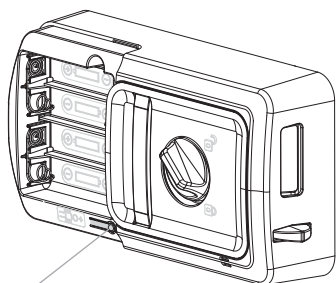
A Rx200 armazena até 15 senhas numéricas de 6 dígitos. Para cadastrar uma nova senha, siga os passos descritos abaixo:

- Mantenha a porta aberta durante o processo para ter acesso ao painel interno.
- Pressione e solte o botão cadastro/reset para habilitar um novo cadastro. A fechadura emite um 'bip' e fica pronta para receber a nova senha.
- Digite a senha com 6 dígitos (não é necessário confirmar ao final da digitação).
- Pronto! A senha está cadastrada.

MODO SILENCIOSO

O 'Modo Silencioso' inibe temporariamente a emissão de sons na fechadura quando se usa o teclado. Esta função é usada quando desejar não ser perturbado pelos 'bips' da fechadura. Mesmo em modo silencioso, o teclado fica iluminado quando é acionado para facilitar a digitação e para mostrar que está em operação. Para entrar no modo silencioso, execute os passos abaixo:

- Faça o acionamento da fechadura e observe se a fechadura está emitindo 'bips'. Caso não ouça os bips, a fechadura já se encontra no modo silencioso.
- Remova a tampa do compartimento das pilhas para acessar o botão cadastro/reset.
- Pressione e mantenha o botão cadastro/reset pressionado por 5 segundos. Ao ouvir um 'bip' na fechadura, solte o botão.
- Pronto! A fechadura está no modo silencioso. Para certificar que a fechadura entrou no modo silencioso, faça um acionamento via teclado. O teclado deve ficar iluminado e não vai emitir nenhum som ao ser pressionado. Você também pode testar o modo silencioso acionando a fechadura por qualquer um dos dispositivos de acesso remoto. A fechadura não deve emitir nenhum bip ao ser acionada.



Botão de cadastro/reset



DICA: para sair do modo silencioso, basta repetir o processo. Pressione e mantenha pressionado o botão cadastro/reset por 5 segundos e ouça o bip de confirmação. A fechadura voltará ao padrão e estará emitindo bips.

11 RESETANDO A FECHADURA / MODO DE FÁBRICA

É possível fazer um reset na fechadura. Quando o reset é efetivado, a fechadura apaga todos os dados cadastrados e volta ao modo de fábrica. Para resetar sua fechadura, pressione e mantenha pressionado o botão cadastro/reset por 10 segundos. Observe que a fechadura emite um 'bip' curto aos cinco segundos (modo silencioso) e um 'bip' longo após os 10 segundos necessários. Até o 'bip' curto a fechadura está no modo cadastro (antes de 5 segundos) ou no modo silencioso (entre 5 e 10 segundos). O reset só é efetivado após o 'bip' longo (10 segundos).



Sempre que for necessário resetar a fechadura, lembre-se que os dados gravados nela serão apagados. Não é possível recuperar nenhuma senha ou nenhuma permissão de acesso por dispositivos remotos. Antes de realizar o reset em modo fábrica, certifique-se que os dados gravados na fechadura poderão ser descartados.

Termo de Garantia

1. Todas as partes, peças e componentes do produto são garantidos contra eventuais vícios de fabricação, que porventura venham a apresentar, pelo prazo de 1 (um) ano – sendo este de 90 (noventa) dias de garantia legal e 9 (nove) meses de garantia contratual –, contado a partir da data da compra do produto pelo Senhor Consumidor, conforme consta na nota fiscal de compra do produto, que é parte integrante deste Termo em todo o território nacional. Esta garantia contratual compreende a troca gratuita de partes, peças e componentes que apresentarem vício de fabricação, incluindo as despesas com a mão de obra utilizada nesse reparo. Caso não seja constatado vício de fabricação, e sim vício(s) proveniente(s) de uso inadequado, o Senhor Consumidor arcará com essas despesas.

2. A instalação do produto deve ser feita de acordo com o Manual do Produto. Caso seu produto necessite a instalação e configuração por um técnico capacitado, procure um profissional idôneo e especializado, sendo que os custos desses serviços não estão inclusos no valor do produto.

3. Constatado o vício, o Senhor Consumidor deverá imediatamente comunicar-se com o Serviço Autorizado mais próximo que conste na relação oferecida pelo fabricante – somente estes estão autorizados a examinar e sanar o defeito durante o prazo de garantia aqui previsto. Se isso não for respeitado, esta garantia perderá sua validade, pois estará caracterizada a violação do produto.

4. Na eventualidade de o Senhor Consumidor solicitar atendimento domiciliar, deverá encaminhar-se ao Serviço Autorizado mais próximo para consulta da taxa de visita técnica. Caso seja constatada a necessidade da retirada do produto, as despesas decorrentes, como as de transporte e segurança de ida e volta do produto, ficam sob a responsabilidade do Senhor Consumidor.

5. A garantia perderá totalmente sua validade na ocorrência de quaisquer das hipóteses a seguir: a) se o vício não for de fabricação, mas sim causado pelo Senhor Consumidor ou por terceiros estranhos ao fabricante; b) se os danos ao produto forem oriundos de acidentes, sinistros, agentes da natureza (raios, inundações, desabamentos, etc.), umidade, tensão na rede elétrica (sobre tensão provocada por acidentes ou flutuações excessivas na rede), instalação/uso em desacordo com o manual do usuário ou decorrentes do desgaste natural das partes, peças e componentes; c) se o produto tiver sofrido influência de natureza química, eletromagnética, elétrica ou animal (insetos, etc.); d) se o número de série do produto tiver sido adulterado ou rasurado; e) se o aparelho tiver sido violado.

6. Esta garantia não cobre perda de dados, portanto, recomenda-se, se for o caso do produto, que o Consumidor faça uma cópia de segurança regularmente dos dados que constam no produto.

7. A AGL não se responsabiliza pela instalação deste produto, e também por eventuais tentativas de fraudes e/ou sabotagens em seus produtos. Mantenha as atualizações do software e aplicativos utilizados em dia, se for o caso, assim como as proteções de rede necessárias para proteção contra invasões (hackers). O equipamento é garantido contra vícios dentro das suas condições normais de uso, sendo importante que se tenha ciência de que, por ser um equipamento eletrônico, não está livre de fraudes e burlas que possam interferir no seu correto funcionamento.

8. Em caso de dúvida sobre o processo de logística reversa, entre em contato conosco pelos telefones (11) 4293-0939 (de segunda a sexta-feira das 07 às 18h) ou através do e-mail sac@aglbrasil.com.

9. LGPD – Tratamento de dados pela AGL : a AGL não acessa, transfere, capta nem realiza qualquer tipo de tratamento de dados pessoais a partir deste produto. Sendo estas as condições deste Termo de Garantia complementar, a AGL S/A se reserva o direito de alterar as características gerais, técnicas e estéticas de seus produtos sem aviso prévio. Todas as imagens deste manual são ilustrativas. Produto beneficiado pela Legislação de Informática.



Nome do cliente: _____

Assinatura do cliente: _____

Nº da nota fiscal: _____

Data da compra: ____/____/____ Modelo: _____

Revendedor: _____

