

## NEW BV



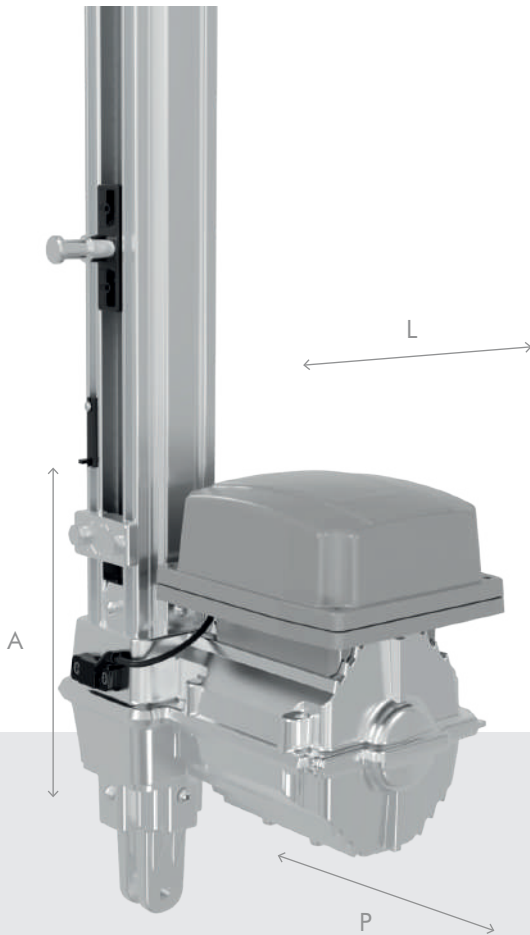
Mecânica  
Inovadora  
AGL



Amplas  
Velocidades  
de abertura



Acionamento via  
Controle remoto  
433Mhz



## CARACTERÍSTICAS DO PRODUTO

- Coroa fabricada em nylon (mesmo modelo utilizado na linha deslizante);
- Mancal inferior em alumínio, junto ao motorreductor;
- Acionamento por controle remoto 433,92 Mhz;
- Perfil: Alumínio extrusado, com sistema trava porca;
- Fuso passo 60mm, Ø 1/2" ou 5/8";
- Acionamento com fácil acoplagem;
- Eixo principal com rolamentos duplos;
- Carcaça em alumínio industrial e carenagem em plástico industrial, na cor preta;
- Alimentação: 127V ou 220V (60/50Hz), exceto BV SPEED TURBO (Bivolt);
- Dimensões: (Motor) A 266 x L 152 x P 226mm |  
(Acionamentos) 1,5 / 2,0 / 2,5 / 3,0m.

## DISPONÍVEL NAS VERSÕES:

Modelo	Para portões	Veloc. (m/seg)	Ciclo/Hora	Potência Motor	Central
NEW BV SPEED TURBO PRO	Até 500kg	4s	50	(1/2 HP) trifásico	AGL New inverter (2.048 botões)
NEW BV HEAVY SPEED	Até 450kg	8s	50	(1/2 HP) mono	AGL Flex (512 botões)
NEW BV HEAVY	Até 500kg	14s	50	(1/2 HP) mono	AGL Flex (512 botões)
NEW BV3 SPEED	Até 450kg	8s	30	(1/3 HP) mono	AGL Flex (512 botões)
NEW BV4 SPEED	Até 250kg	8s	20	(1/4 HP) mono	AGL Flex (512 botões)
NEW BV3	Até 500kg	14s	30	(1/3 HP) mono	AGL Flex (512 botões)
NEW BV4	Até 300kg	14s	20	(1/4 HP) mono	AGL Flex (512 botões)
NEW BV LIGHT	Até 250kg	14s	10	(1/5 HP) mono	AGL Light (769 botões)
NEW BV LIGHT SPEED	Até 200kg	8s	10	(1/5 HP) mono	AGL Flex (512 botões)



O tempo de abertura poderá variar de acordo com as dimensões do portão e configurações da central de comando.

## ACIONAMENTOS DISPONÍVEIS:



Movimentação basculante  
mecânica de parada suave



Saída p/luz de garagem,  
trava e sinaleira (Placa Acionadora)



Índice de Proteção: X4



Dimensões de caixa (motor):  
A 245 x L 160 x P 235mm



Peso bruto médio: (motor) 5,0 Kg  
Para pesos pontuais, consulte-nos

### CONJ. MOVIMENTADOR

Cód. 2008036 - Trino New BV Light Speed 127V Sem Acionamento  
Cód. 2008037 - Trino New BV Light Speed 220V Sem Acionamento  
Cód. 2008034 - Trino New BV Light 127V Sem Acionamento  
Cód. 2008035 - Trino New BV Light 220V Sem Acionamento

Cód. 2008032 - Trino New BV3 Speed 127V Sem Acionamento  
Cód. 2008033 - Trino New BV3 Speed 220V Sem Acionamento  
Cód. 2008028 - Trino New BV3 127V Sem Acionamento  
Cód. 2008029 - Trino New BV3 220V Sem Acionamento

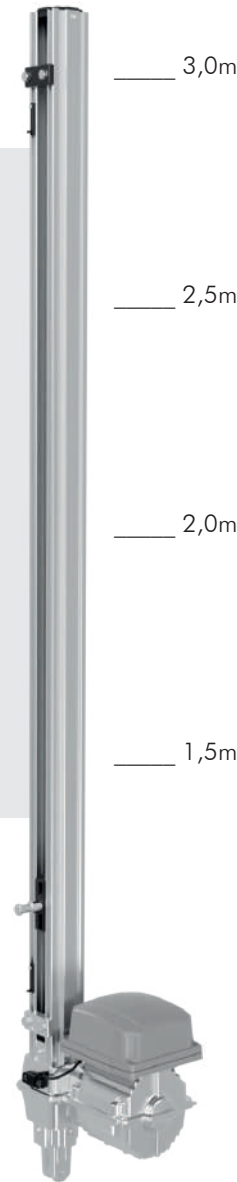
Cód. 2008030 - Trino New BV4 Speed 127V Sem Acionamento  
Cód. 2008031 - Trino New BV4 Speed 220V Sem Acionamento  
Cód. 2008026 - Trino New BV4 127V Sem Acionamento  
Cód. 2008027 - Trino New BV4 220V Sem Acionamento

Cód. 2008039 - Trino New BV Speed Turbo Pro Bivolt

Cód. 2008041 - Trino New BV Heavy 127V Sem Acionamento  
Cód. 2008042 - Trino New BV Heavy 220V Sem Acionamento  
Cód. 2008043 - Trino New BV Heavy Speed 127V Sem Acionamento  
Cód. 2008044 - Trino New BV Heavy Speed 220V Sem Acionamento

### ACIONAMENTO MOVIMENTADOR

Cód. 2008526 - New BV 1,4m  
Cód. 2008535 - New BV 1,4m Fuso Ø 5/8 (indicado p/ linha Turbo)  
Cód. 2008527 - New BV 1,5m  
Cód. 2008534 - New BV 1,5m Fuso Ø 5/8 (indicado p/ linha Turbo)  
Cód. 2008528 - New BV 2,0m  
Cód. 2008536 - New BV 2,0m Fuso Ø 5/8 (indicado p/ linha Turbo)  
Cód. 2008529 - New BV 2,5m  
Cód. 2008538 - New BV 2,5m Fuso Ø 5/8 (indicado p/ linha Turbo)  
Cód. 2008532 - New BV 3,0m  
Cód. 2008539 - New BV 3,0m Fuso Ø 5/8 (indicado p/ linha Turbo)



• **CONTROLE REMOTO**  
Realize a abertura via  
controle remoto AGL

### ITENS INCLUSOS:

01 Automatizador Sem Acionamento |  
02 Controles Remotos 433,92 |  
01 Borne de alimentação |  
Manual de instalação.

OBS. O acionamento deve ser  
adquirido à parte, mediante  
a necessidade da instalação.

(Composição do acionamento):

01 acionamento | 01 Braço articulado |  
01 Kit de instalação.

OBS. Placa Acionadora não inclusa.  
Braço acima de 3,0 metros sob encomenda.