

Display open

Kit Señalización

MANUAL DE INSTRUCCIONES - REV. 1

Índice

Presentación	03
Recursos	03
Identificaciones	04
Especificaciones	04
Contenido del embalaje	04
Diagrama de conexión	05
Electroimán + UPS AGL + displays	05
Electroimán + UPS Lithium X3 + CA + displays	05
Garantía	06

Presentación

Presentando los nuevos displays de señalización de AGL: ¡el kit señalización!

Perfecto para cualquier ambiente con puertas que necesitan indicación clara y eficaz, nuestro kit de displays ofrece una solución elegante y funcional. Con un diseño moderno y discreto, estos displays fueron proyectados para complementar cualquier estética, ya sea contemporánea o tradicional.

Con dos opciones de mensajes – EMPUJE y TIRE –, los displays son ideales para puertas con cerraduras eléctricas o cualquier situación en que se necesita una orientación clara. Ya sea en oficinas, tiendas, restaurantes u otros espacios comerciales, nuestros displays aseguran una comunicación eficiente e intuitiva.

Además, ofrecemos dos opciones de acabado para atender a sus preferencias estéticas: un elegante acrílico frontal negro o un sofisticado acrílico frontal espejado, ambos resistentes y durables.

Para asegurar la visibilidad en cualquier ambiente, nuestros displays cuentan con ledes internos que se encienden cuando alimentados con 12V. Esto garantiza una indicación clara, aún en condiciones de baja luminosidad.

Invierta en la comodidad y la elegancia de los displays de señalización EMPUJE y TIRE de AGL. Simplifique la comunicación y mejore la experiencia de sus clientes y visitantes.

Recursos

Diseño moderno y discreto:

El diseño elegante y discreto se integra perfectamente a cualquier ambiente, proporcionando una apariencia profesional y sofisticada.

Opciones de mensaje:

Disponible con dos opciones de mensaje esenciales, EMPUJE y TIRE, para indicar claramente el sentido de apertura de la puerta.

Versatilidad de uso:

Ideal para puertas con cerradura eléctrica o cualquier situación que exija una señalización clara y eficaz.

Acabado personalizado:

Ofrecido con dos opciones de acabado para atender a las preferencias estéticas: acrílico frontal negro o espejado, proporcionando versatilidad de estilo.

Durabilidad y resistencia:

Construido con materiales de alta calidad, asegura durabilidad y resistencia al uso diario.

Iluminación led interna:

Los displays cuentan con ledes internos que se encienden cuando alimentados con 12V, garantizando una indicación clara aún en ambientes con poca luminosidad.

Facilidad de instalación:

Instalación sencilla y rápida, permitiendo que comience a utilizar los displays con tan solo unos minutos.

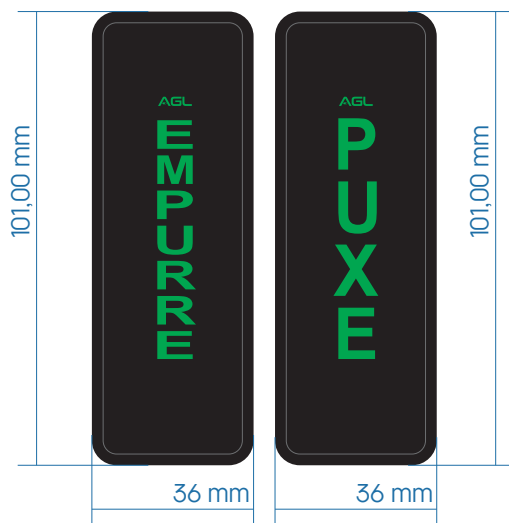
Comunicación eficiente:

Facilita la comunicación y orientación de visitantes, clientes y empleados, mejorando la experiencia general de los usuarios.

Dimensiones:

36 x 101 x 14 mm

Identificaciones



Especificaciones

Tensión operacional	12V DC
Ambiente Temperatura operacional	0C ~ 50 °C
Material Color	Acrílico y ABS Negro con acrílico negro o espejado
Dimensiones Panel externo Panel interno	36 x 101 x 14 mm 36 x 101 x 14 mm
Dimensión de la caja Peso bruto	60 x 110 x 41 mm 75 g

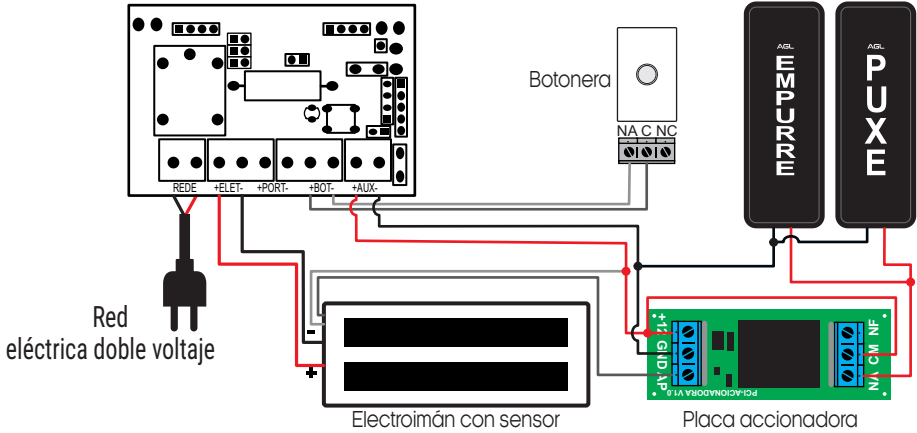
Contenido del embalaje

Nombre	Cantidad
Panel Empuje	01
Panel Tire	01
Kit de tornillos de fijación	01
Placa de accionamiento (opcional)	01
Manual	01

*Opcional

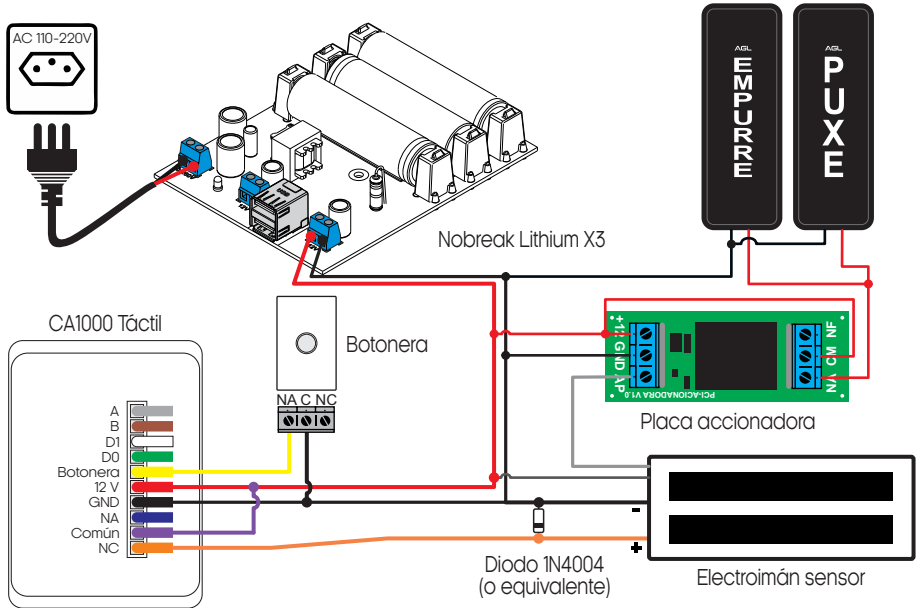
Diagrama de conexión

Electroimán + UPS AGL + displays



ATENCIÓN: En el caso de apagón, las cerraduras electromagnéticas pueden abrirse. Luego, es esencial utilizar UPS para garantizar su seguridad.

Electroimán + UPS Lithium X3 + control de acceso + display



ATENCIÓN: En el caso de apagón, las cerraduras electromagnéticas pueden abrirse. Luego, es esencial utilizar UPS para garantizar su seguridad.



ATENCIÓN: conexión común con cualquier control de acceso con accionamiento por relé común/NC.

Garantía

1. Todas las partes, piezas y componentes del producto están garantizados contra cualquier defecto de fabricación que pueda ocurrir, por un período de 1 (un) año - siendo 90 (noventa) días de garantía legal y 9 (nueve) meses de garantía contractual -, contado a partir de la fecha de compra del producto por el Consumidor, conforme consta en la factura de compra del producto, que forma parte integrante de esta Garantía en todo el territorio nacional. Esta garantía contractual incluye la sustitución gratuita de las partes, piezas y componentes que presenten un defecto de fabricación, incluyendo los costes de la mano de obra empleada en su reparación. En caso de que no se detecte defecto de fabricación, sino defecto/s derivado/s de un uso inadecuado, el Consumidor correrá con dichos gastos.

2. El producto debe instalarse de acuerdo con el Manual del Producto. Si su producto requiere instalación y configuración por un técnico cualificado, busque un profesional acreditado y especializado, y los costes de estos servicios no están incluidos en el precio del producto.

3. Si se detecta el defecto, debe ponerse en contacto inmediatamente con el Servicio Autorizado más cercano que figure en la lista del fabricante - solo ellos están autorizados a examinar y subsanar el defecto durante el período de garantía previsto en el presente documento. De no hacerlo, esta garantía quedará invalidada, ya que el producto ha sido manipulado.

4. En el caso de que solicite servicio a domicilio, deberá acudir al Servicio Autorizado más cercano para el pago de la visita técnica. Si se comprueba que es necesario retirar el producto, el Consumidor se hará cargo de los gastos que ello conlleve, como el transporte y la seguridad de ida y vuelta.

5. La garantía quedará totalmente anulada en los siguientes casos: a) si el defecto no es de fabricación, sino que es causado por el Consumidor o por terceros ajenos al fabricante; b) si el daño del producto se debe a accidentes, siniestros, agentes de la naturaleza (rayos, inundaciones, corrimientos de tierra, etc.), humedad, tensión en la red de suministro, etc.), humedad, tensión de red (sobretensión causada por accidentes o fluctuaciones excesivas en la red), instalación/uso en desacuerdo con el manual del usuario o debido al desgaste natural de partes, piezas y componentes; c) si el producto ha sido afectado por influencias químicas, electromagnéticas, eléctricas o animales (insectos, etc.); d) si el número de serie del producto ha sido manipulado o borrado; e) si el aparato ha sido manipulado.

6. Esta garantía no cubre la pérdida de datos, por lo que se recomienda que, si este es el caso del producto, el Consumidor realice periódicamente una copia de seguridad de los datos contenidos en el producto.

7. AGL no se hace responsable de la instalación de este producto, ni de los intentos de fraude y/o sabotaje de sus productos. Mantenga al día las actualizaciones del software y las aplicaciones utilizadas, si procede, así como las protecciones de red necesarias para protegerse contra intrusiones (hackers). Los equipos están garantizados contra defectos en condiciones normales de uso, siendo importante tener en cuenta que, al tratarse de equipos electrónicos, no están exentos de fraudes y estafas que puedan interferir en su correcto funcionamiento.

8. Si tiene alguna pregunta sobre el proceso de logística inversa, póngase en contacto con nosotros en el (11) 4293-0939 (de lunes a viernes de 7h a 18h) o por correo electrónico a sac@aglbrasil.com.

9. LGPD - Tratamiento de datos por AGL: AGL no accede, transfiere, recoge o trata ningún dato personal de este producto. AGL S/A se reserva el derecho de modificar las características generales, técnicas y estéticas de sus productos sin previo aviso. Todas las imágenes de este manual son ilustrativas. Producto cubierto por la legislación informática.



Nombre del cliente: _____

Firma del cliente: _____

N. de factura: _____

Fecha de compra: ____/____/____ Modelo: _____

Revendedor: _____



AGL

Tecnologia para descomplicar a vida.

Rua Ferroviário Anísio Viriato, 330 - São Judas Tadeu
Divinópolis/MG - CEP 35.501-256
Tel: (11) 4293-0939 - CNPJ: 21.725.948/0001-84
sac@aglbrasil.com

www.aglbrasil.com