

BV CADENA

Manual de Instruções
Linha Basculantes

Segurança



DCP 0034

Compulsório



INMETRO

Sumário

Dados técnicos	04
Instruções de segurança importantes	04
Perigo	05
Recomendações ao técnico instalador	05
Ferramentas para instalação e manutenção do equipamento	05
Verificações iniciais	06
Montagem do Acionamento do Motor	07
Instalação do automatizador no portão	08
Fixação dos Sensores	09
Instalando a Central Flex	10
Antes de ligar	11
Instalação básica	11
Apagando os controles da memória	11
Programando os tempos de abertura e fechamento	11
Recursos adicionais	11
Parada suave	11
Alterando o ponto de partida	12
Freio	12
Pausa	12
Embreagem	12
Outros recursos de rampa	12
Rampa início (Rev 3 ou superior)	12
Rampa meio	13
Relé auxiliar (placa acionadora)	13
Sinaleira	13
Luz garagem	13
Trava	13
Placa acionadora	13
Instalando a Central Inversora	14
Características	14
Procedimento de configurações básicas	15
Apagando os controles da memória e o percurso	15
Configurando a tensão de entrada na rede elétrica	15
Configurando a tensão de saída para o motor	15
Configurando motor monofásico ou trifásico	15
Configurando encoder	15
Programando os tempos de abertura e fechamento	15
Abertura e Fechamento manual	15
Pausa	15
Velocidade de abertura/fechamento	16
Força	16
Rampa na abertura/fechamento	16
Freio	16
Aceleração	16
Voltar os parâmetros de fábrica	16
Usando os opcionais	16
Sinaleira	17
Luz de garagem	17
LED de aviso	17
Termo de Garantia	19

Dados Técnicos

Descrição	BV Cadena 1/4	BV Cadena 1/3	BV Cadena 1/2	BV Cadena Turbo
Alimentação	127 ou 220 V	127 ou 220 V	127 ou 220 V	Bivolt 127/220 V
Ciclos Hora	25	35	65	65
Peso do Portão	250kg	300kg	400kg	500kg
Central	Flex	Flex	Flex	Inversora
Potência	1/4 HP mono	1/3 HP mono	1/2 HP mono	1/2 Trifásico
Temp. de abertura	8 s.	8 s.	8 s.	4s.

OBS: os dados acima poderão sofrer alterações sem aviso prévio! O tempo de abertura poderá variar de acordo com a dimensão de cada portão e configurações da central de comando.

Instruções de segurança importantes

Instruções de segurança importantes. Siga todas as instruções da instalação corretamente, pois poderá levar a ferimentos graves.

. Este equipamento é de uso exclusivo para automação de portões.

. Para manutenção do equipamento, é obrigatório o uso de peças originais, caso as peças trocadas não sejam originais, a empresa não se responsabiliza pelos danos ou acidentes causados, isentando-se de todos os problemas gerados.

. Para instalação dos automatizadores em áreas externas (ao ar livre), é obrigatório o uso de cabo de ligação de 1,5mm de polícloroplene atendendo a norma (60245 IEC 57).

OBS.: CABO NÃO INCLUSO NO KIT DO AUTOMATIZADOR.

. Para fiação fixa recomenda utilizar uma seção mínima de 2,5mm e observando ainda as leis vigentes no país.



. De acordo com a norma de instalações elétricas NBR 5410:1997 - ABNT, é obrigatório o uso de dispositivo de desligamento total de rede elétrica (disjuntor), sendo um dispositivo por fase incorporado ao quadro de fiação da instalação do automatizador.

. O automatizador possui classe II de isolamento e não requer o fio terra, apenas para uma segurança extra do usuário, o fio verde e amarelo (TERRA) deve estar permanentemente conectado ao aterramento do prédio ou residência, não passando por nenhum dispositivo de desligamento.

. Mantenha os comandos do equipamento automático (botões de comando, controle remoto etc.) fora do alcance de crianças.

. Recomenda-se que as crianças sejam vigiadas para assegurar que elas não estejam brincando com o aparelho.

. Utilize os controles remotos somente se puder avistar o portão automático.

. Não utilizar o equipamento sem sua carenagem de proteção.

. Este aparelho não se destina à utilização por pessoas (inclusive crianças) com capacidades físicas, sensoriais ou mentais reduzida ou por pessoas com falta de experiência e conhecimento, a menos que tenha recebido instruções referente à utilização do aparelho ou esteja sob a supervisão de uma pessoa responsável pela sua segurança.

. Examine frequentemente a instalação para detectar desequilíbrios e sinais de desgastes ou danos nos cabos, molas e montagem. Não usar em caso de reparos ou se for necessário um ajuste.

- Este manual é dirigido exclusivamente a pessoal especializado que tenha conhecimento dos critérios de fabricação e dos dispositivos de proteção contra acidentes relativos à portões e portas motorizadas.

- Após a instalação, garantir que o mecanismo é corretamente ajustado e que o sistema de proteção e o mecanismo de liberação manual funciona corretamente.

- O instalador deve informar todas as informações relativas ao funcionamento automático, destravamento de emergência e entregar o manual com as devidas informações.



PERIGO

- Não usar o equipamento se este necessitar de ajuste ou manutenção.

- Desconectar o equipamento da energia quando for fazer limpeza ou manutenção.

- Checar se a faixa de temperatura do equipamento é indicada ao local onde será instalado.

Recomendações ao Técnico Instalador

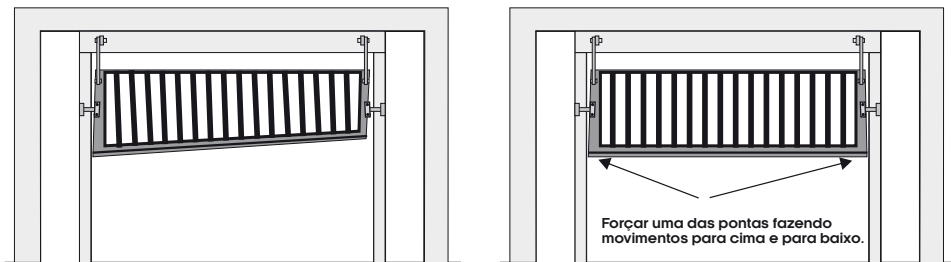
Para o perfeito funcionamento dos equipamentos cabe a fábrica fornecer toda instrução para a instalação, manuseio e manutenção dos equipamentos e a você, técnico, a importante missão de seguir as orientações, informando-nos de qualquer irregularidade, e auxiliando-nos a melhorar nossos produtos e serviços com suas sugestões. Em caso de dúvidas com relação ao funcionamentos e/ou instruções deste manual, consulte-nos.

Ferramentas Essenciais para Instalação e Manutenção

Chave torx T25
Jogo de chave Boca / Estria 8 a 27mm
Chave tipo canhão 8 a 10mm
Chave estrela 10mm
Chave phillips
Chave allen 3mm
Alicarte de corte
Alicarte de universal
Brocas de metal duro 1/4", 3/8"
Brocas de aço rápido 1/4", 3/8", 3/16" e 5/16"
Furadeira de impacto industrial
Furadeira comum
Máquina de solda completa (máscara)
Soldador de estanho
Multímetro
Trena (5m)
Nível
Esquadro
Martelo
Esmerilhadeira
Eletrodos

Verificações Iniciais

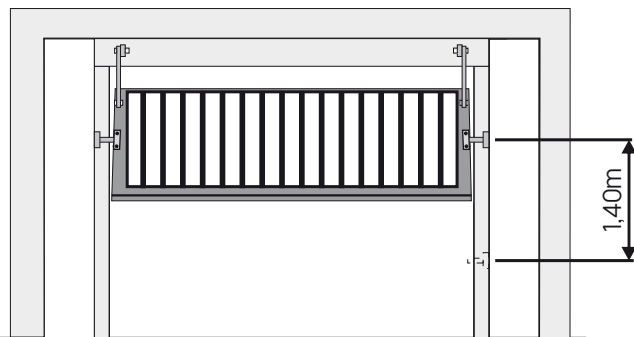
- Analisar as condições do portão a instalação correta do equipamento;
- Verificar a rede elétrica (127/220V);
- Definir o melhor local para instalação do equipamento (dê preferência a um local com menos fluxo de pessoas);
- Testar a estrutura: Abrir e fechar o portão totalmente, forçar uma das pontas para ver se não torce excessivamente, conforme desenho abaixo:



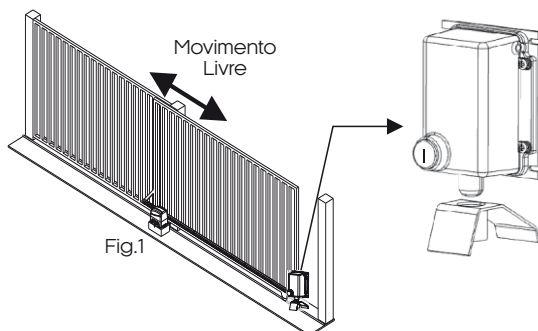
- Torce excessivamente. É necessário a instalação de dois equipamentos ou providenciar correções para a instalação de apenas um equipamento.

-O esforço para abrir e fechar o portão tem que ser igual

-Verificar o curso de giro de eixo do portão; Se for mais que 1,40m, recomenda-se a instalação de uma máquina de 2m; conforme desenho abaixo:



- A abertura do portão nunca pode ultrapassar 90°
- Este equipamento permite a instalação bilateral (esquerda ou direito).

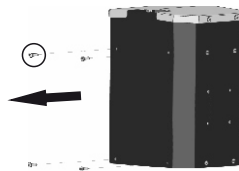


Para mais segurança e correto funcionamento do Automatizador, é necessário a instalação da trava eletromagnética

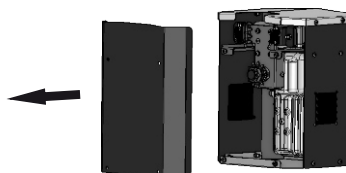
* Imagem meramente ilustrativa

Montagem do Acionamento no motor:

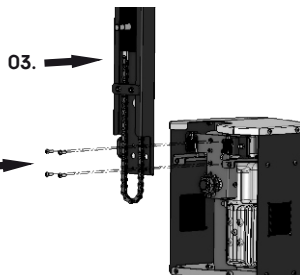
01. Retirar os parafusos trilobular M5 x 16 mm que prendem a tampa Frontal.



02. Para ter acesso a parte mecânica do motor Remover a tampa frontal do conjunto.

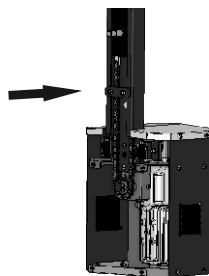


03. Com a tampa removida acoplar o braço do Acionamento no motor!



04. Fixar com parafusos trilobular M5 x 16 mm na chapa de apoio do mancal.

05. Com o acionamento devidamente fixado ao motor, encaixe a corrente nos dentes da coroa de tração.



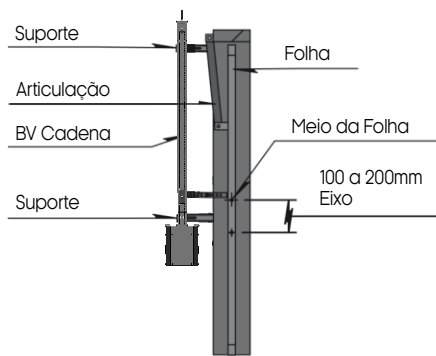
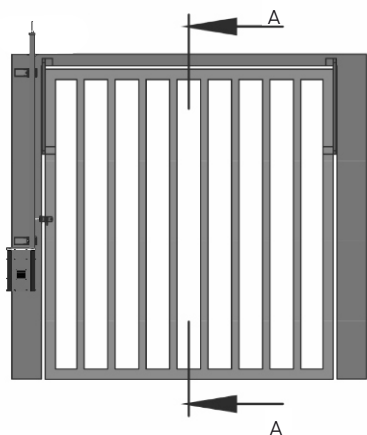
06. Usando uma chave 17 mm esticar a corrente apertando a porca superior do acionamento até que a corrente fique totalmente esticada, Em seguida apertar a contra porca para travar o conjunto.



Obs.: Em caso de excesso de folga ou de tensão na corrente O equipamento poderá apresentar mau funcionamento, ruídos excessivos, quebra da corrente ou desgaste prematuro da coroa!

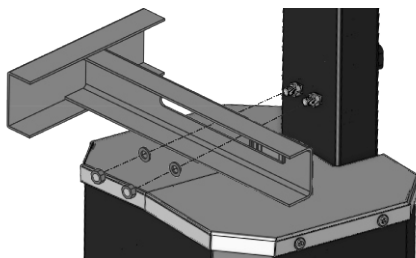
Instalação do automatizador no portão

Descrição do Portão

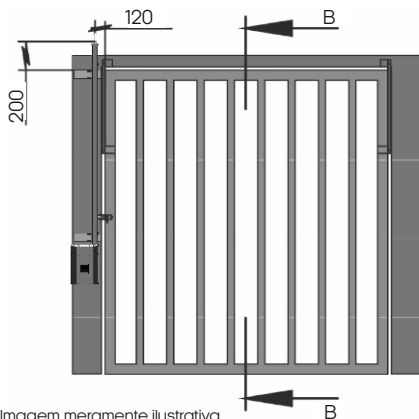


SEÇÃO A-A

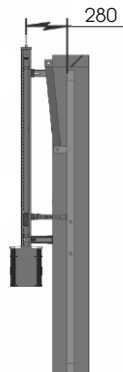
Instale os suportes no automatizador, passe os parafusos no rasgo do perfil, encaixe o suporte, coloque as arruelas e porcas de fixação e aperte o conjunto.



Leve o automatizador no portão nas medidas de instalação especificadas a partir da folha do portão. Observe o alinhamento entre perfil do motor e a folha do portão.

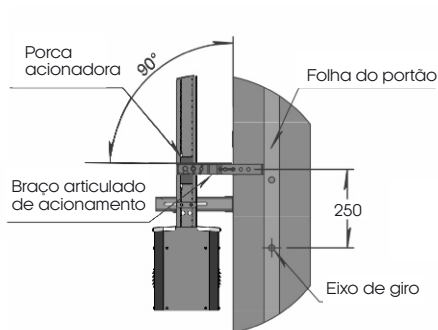


*Imagem meramente ilustrativa

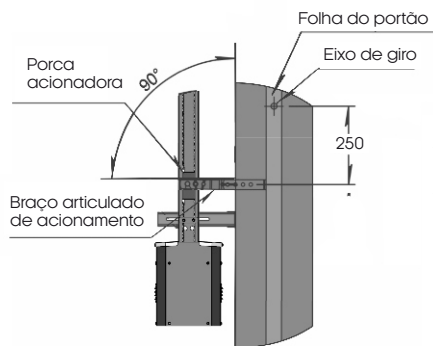


SEÇÃO B-B

A distância entre o eixo de giro e o eixo da porca acionadora deve ser de 250mm, caso não seja respeitada essa medida poderá ocorrer o travamento do portão. O braço articulado deve ser instalado a 90 graus em relação a folha do portão.



Abertura para fora:
Se a abertura do portão for para fora, o braço articulado deverá ser soldado a 250 mm acima do eixo de giro.



Abertura para dentro:
Se a abertura do portão for para dentro, o braço articulado deverá ser soldado a 250 mm acima do eixo de giro.

*Imagem meramente ilustrativa

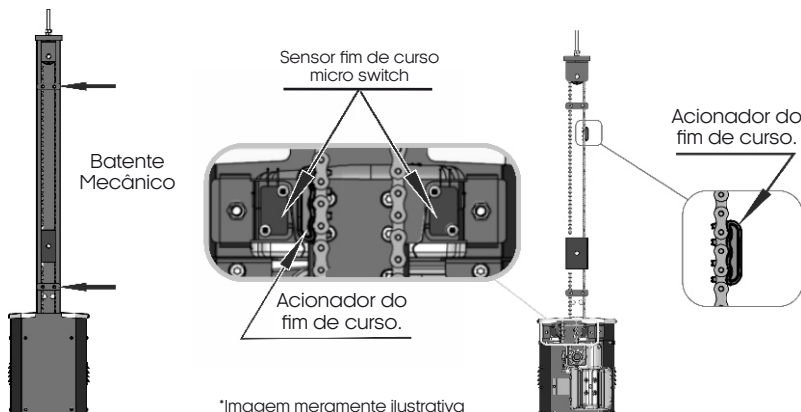
Fixação dos Sensores

- Fixar os 2 batentes mecânicos e fazer toda a parte elétrica, conferindo o sentido de rotação conforme esquema elétrico que acompanha a placa.

- Fixar os acionadores do fim de curso elétrico de forma que:

- Quando o portão estiver totalmente aberto o sensor fim de curso (Micro switch) aberto deverá estar acionado e o led verde da central (FA) ficará aceso.

- Quando o portão estiver totalmente fechado o sensor fim de curso (Micro switch) fechado deverá estar acionado e o led vermelho da central (FF) ficará aceso.



*Imagem meramente ilustrativa

Antes de ligar

Antes de ligar, certifique-se que a rede elétrica está de acordo com o automatizador que está sendo instalado e selecione o strap 127/220V de acordo com esta tensão. É recomendável a instalação de um disjuntor bifásico curva C exclusivamente para o automatizador. Para a rede de 127V usar disjuntor de 6A e para rede de 220V usar disjuntor de 4A. O fusível instalado na central é de 5A e protege o produto em caso de curto-circuito. Faça a instalação dos cabos com o disjuntor desligado.

Instalação básica

Programando um controle remoto

Com a central devidamente energizada, faça como segue:

- Pressione e solte o botão PROG, o led acenderá;
- Pressione e solte um botão do controle remoto, o led começará a piscar;
- Enquanto o led estiver piscando, pressione e solte novamente o botão PROG para confirmar a gravação;
- Repita os passos b e c quantas vezes forem necessárias para cada botão de cada controle remoto;
- Com o led aceso, pressione e solte o botão PROG novamente para sair, ou aguarde 10 segundos para finalizar automaticamente.

Observações: Se durante a programação o led começar a piscar sem você ter pressionado o botão do controle, NÃO confirme. A central provavelmente detectou um controle remoto de um vizinho. Neste caso, aguarde o led ficar aceso novamente e siga o passo b. Se você confirmar acidentalmente, apague a memória e comece a gravação dos controles novamente.

Se o led piscar duas vezes quando você pressionar o botão do controle, isso pode significar que o botão do controle já está cadastrado, ou ainda que a memória para controles já está cheia.

Apagando os controles da memória

Para apagar toda a memória

- Pressione o solte a tecla PROG, o led de programação ao lado acenderá.
- Com o led de programação aceso, pressione a tecla PROG durante 5 segundos e solte assim que o led começar a piscar. Isso indica que foram apagados todos os controles.
- Para sair da programação, basta pressionar e soltar a tecla PROG enquanto o led estiver aceso, ou aguardar 10 segundos.

Observações:

- Não há como apagar da memória um só controle. O procedimento apaga todos os controles.

- Ao apagar os controles, os tempos de abertura, fechamento e rampa não são apagados. Para apaga-los, basta refazer a programação de abertura e fechamento, e os tempos anteriores são automaticamente substituídos.

Programando os tempos de abertura e fechamento

Com o led de programação apagado, certifique-se que não há nenhum obstáculo no caminho do portão e em seguida pressione e segure o botão PROG durante mais de 5 segundos. O portão começará a andar automaticamente e você poderá soltar o botão PROG! Enquanto o led estiver piscando, a central fará o reconhecimento do percurso. Aguarde o led apagar e seu automatizador estará pronto para ser usado. Você poderá refazer a programação de tempo de abertura e fechamento sempre que necessário. A reprogramação automaticamente apaga a programação anterior.

Recursos adicionais

Operando as chaves

Para cada recurso existem duas chaves indicadas pelos símbolos (+) e (-), que aumentam e diminuem o valor de cada parâmetro, respectivamente. A cada toque em um desses botões o led de programação responde com uma piscada rápida. Quando se chega ao valor máximo ou mínimo, o led pisca de forma mais longa. Pressionando a chave (+) por mais de dois segundos, o led pisca de forma mais longa, indicando que recurso foi levado ao valor máximo. Da mesma forma pode-se pressionar também a chave (-) por mais de dois segundos para levar o recurso ao valor mínimo. Deve-se sempre pressionar **APENAS UMA CHAVE POR VEZ!!**

Parada suave

Antes de mais nada, para que funcione este recurso, deve-se antes programar o tempo de abertura e

fechamento. DURANTE a programação de abertura e fechamento, a parada suave não funcionará. Após a programação de abertura e fechamento o instalador poderá configurar a parada suave. Existem 8 tipos de paradas que podem ser configuradas. Por isso, para cada motor, deve-se escolher o melhor tipo para aplicá-la. O instalador determinará qual escolher, testando-as e aprovando a que visualmente ficou melhor.

Se pressionarmos a chave (-) do recurso RAMPA por mais de dois segundos, colocaremos o recurso no mínimo e neste caso A RAMPA SERÁ DESATIVADA. Deixe desativado caso não queira a rampa de parada. Após desativar a rampa, de um toque no botão (+) do recurso RAMPA (veja se o led pisca para confirmar que o botão foi pressionado corretamente). Neste caso estará selecionado o primeiro tipo de rampa. Outro toque no botão (+) e você selecionará o segundo tipo de rampa e assim por diante, até o valor máximo de 8. Quanto maior o número, mais suave será a parada.

Alterando o ponto de parada

Após a programação de abertura e fechamento, a central entenderá que deve-se fazer a parada suave aproximadamente 2 segundos antes de atingir o sensor de fim de curso. É possível, entretanto, alterar este ponto de parada de forma diferente na abertura e no fechamento. Para isso, escolha o tipo de parada suave e depois refaça a programação do tempo de abertura e fechamento. DURANTE a movimentação do motor na programação (o led PROG estará piscando), pressione o solte a chave PROG exatamente no ponto em que se deseja começar a parada suave. Após a programação, o portão começará a fazer a parada suave no ponto em que a chave PROG foi pressionada.

Freio

Existem 10 níveis de freio que podem ser escolhidos pelas chaves (+) e (-) do recurso FREIO. O freio trava o motor por um curto espaço de tempo, quando o portão é parado pelo fim de curso ou comando externo. É usado principalmente para tirar a inércia em portões deslizantes que não conseguem parar sobre o fim de curso porque se movimentam um pouco após a central desligar o motor. Quando colocado no mínimo, esse recurso é desativado. O recurso vem desativado de fábrica.

Pausa

O tempo de pausa e o tempo em que o portão permanece completamente aberto antes de fechar de forma automática. A cada toque na chave (+) do recurso PAUSA, acrescenta-se 5 segundos no tempo de pausa, podendo-se chegar a um tempo máximo de 21 minutos (255 toques ou pressiona-se o botão (+) por mais de dois segundos). Para desativar o recurso e zerar esse tempo, pressione a chave (-) do recurso pausa por mais de 2 segundos. Se houver uma passagem pela foto célula, o tempo de pausa será recarregado e passará a contar a partir da liberação da mesma. O recurso vem desativado de fábrica.

Embreagem

A embreagem e a quantidade de energia elétrica fornecida ao motor. Ao diminuir a embreagem o motor fica mais fraco e menos perigoso, caso uma pessoa ou animal entre na frente do portão. A embreagem pode ser regulada com o portão em movimento, pressionando-se as chaves (+) e (-) do recurso EMBREAGEM. Deve ser tão baixa quanto possível, e ainda permitir que o portão se mova normalmente. Ao pressionar o botão (+) deste recurso por mais de dois segundos temos a máxima força no motor. Este recurso sai de fábrica com o valor máximo.

Outros recursos de rampa

Além do recurso de parada suave ativado quando o portão chega próximo ao final de curso, a central possui ainda dois recursos úteis para a preservação do conjunto mecânico do automatizados.

Rampa início (Rev3 ou superior)

Prove uma rampa de aceleração no início de movimento do motor. Quando habilitado, a central entrega, no momento de ligar o motor, energia de forma gradual para que não haja trancos na partida. Quando desabilitado, o motor parte com força máxima. Desabilite o recurso caso o automatizador não tenha força suficiente para partir o motor de forma gradual. Para habilitar este recurso, retire a alimentação da central e segure botão programar assim que fizer a retirada. Mantenha o botão programar pressionado e faça a realimentação da central, depois disso o led de programação piscará duas vezes indicando que o recurso foi habilitado. Para desabilitar repita o procedimento (por padrão o automatizador sai de fábrica com o recurso desabilitado).

Rampa meio

Ao habilitar este recurso, um comando de botoeira ou controle remoto com o portão em movimento faz com que o portão execute a parada suave configurada da mesma maneira que ocorre quando o portão estiver próximo ao final de curso. O mesmo não ocorre com um comando vindo da fotocélula, que obrigatoriamente faz uma parada instantânea no automatizador.

Relé auxiliar (placa acionadora)

O relé auxiliar é um acessório opcional vendido separadamente para melhorar a automação do produto. Pode-se usá-lo para acender uma luz de garagem, uma sinaleira, uma trava elétrica dentre outros. Conecte no conector "TRAVA", "LUZ GARAGEM" ou "SINALEIRA", colocando o cabo vermelho no pino 1 do conector.

Sinaleira

O relé ficará ativado o tempo todo e somente desativará quando o portão acabar de fechar. Ficarà desligado com o portão parado e fechado.

Luz garagem

O relé ficará ativado o tempo todo e desativará somente 2 minutos depois do portão fechar completamente. Depois ficará desligado com o portão parado e completamente fechado.

Trava

O relé ativarà na abertura do portão durante dois segundos depois que um comando for dado e ele estiver completamente fechado. Quando ele estiver configurado neste modo, a central atrasa a abertura do portão em 1s, para dar tempo de destravar a trava elétrica.

Placa acionadora

Aconselha-se o uso da placa acionadora na instalação de travas eletromagnéticas, fechaduras e outros dispositivos de fechamento.

Procedimento de configurações básicas

Programando um ou mais controles remotos

(Deixar pelo menos um controle configurado antes de prosseguir)

Com a central devidamente energizada, faça como segue:

- Pressione e solte a tecla PROG, o led acenderá
- Pressione e solte um botão do controle remoto, o led começará a piscar
- Enquanto o led estiver piscando pressione e solte a tecla PROG para confirmar
- Repita os dois passos anteriores até configurar todos os controles
- Para sair, com o Led aceso pressione a tecla PROG, ou aguarde 10s para finalizar automaticamente

Apagando os controles da memória e o percurso (somente se necessário)

- Pressione e solte a tecla PROG, o led de programação acenderá
- Com o led de Programação aceso, pressione a tecla PROG durante 5s e solte assim que o led começar a piscar
- Para sair da PROGRAMAÇÃO, pressione e solte a tecla PROG enquanto o LED estiver aceso

Configurando a tensão de entrada da rede elétrica

Coloque a chave na posição 110V ou 220V de acordo com a rede elétrica em que a central se encontra ligada (sai configurada como 220V).

Configurando a tensão de saída para o motor

Se o motor utilizado junto com a central for 127V, o strap 127V deve estar fechado, se for 220V o strap 127V deve estar aberto (sai configurada como 127V).

Configurando motor monofásico ou trifásico

Se o motor utilizado junto com a central for trifásico, o strap TRIF. deve estar fechado, se monofásico o strap TRIF. deve estar aberto.

Configurando encoder

Se junto com um motor AGL que possua encoder, feche o strap ENC. Seu funcionamento correto pode ser observado pelos leds amarelos. Eles devem acender e apagar em sequência enquanto o motor estiver se movimentando. Sempre que possível, use o encoder e o reed ao mesmo tempo.

Programando os tempos de abertura e fechamento

Pressione a chave PROG por 5 segundos e aguarde a central fazer o reconhecimento de percurso. Durante esse tempo o led PROG ficará piscando. Ao apagar o portão estará pronto para uso. Importante fazer com o portão totalmente fechado ou totalmente aberto.

Você poderá cancelar o cadastramento pressionando o botão cadastrado do controle remoto durante o reconhecimento de percurso, ou ainda as chaves (+) ou (-).

Durante o cadastramento do percurso, que é ativado ao pressionar a chave PROG durante 5 segundos, a central faz os seguintes procedimentos:

- 1) Detecta se o motor é monofásico ou trifásico;
- 2) Corrige a posição dos cabos do motor cada vez que encontra os finais de curso;
- 3) Calcula o tamanho do portão;
- 4) Calcula o número de ímãs do encoder (caso estiver instalado);
- 5) Coloca as velocidades de abertura e fechamento em 120Hz e determina a melhor rampa de desaceleração.
- 6) A reprogramação automaticamente apaga a programação anterior.

PROGRAMANDO LOS TIEMPOS DE APERTURA Y CIERRE OPERANDO AS CHAVES E STRAP DE PROGRAMAÇÃO

Para cada recurso existe uma posição de strap correspondente. Com o strap na posição do recurso selecionado, as duas chaves indicadas pelos símbolos (+) e (-) aumentam e diminuem o valor de cada parâmetro, respectivamente. A cada toque em um desses botões o led de programação responde com uma piscada rápida. Quando se chega ao valor máximo ou mínimo, o led pisca de forma mais longa. Pressionando a chave (+) por mais de dois segundos, o led pisca de forma mais longa, indicando que recurso foi levado ao valor máximo. Da mesma forma pode-se pressionar também a chave (-) por mais de dois segundos para levar o recurso ao valor mínimo. Deve-se sempre pressionar APENAS UMA CHAVE POR VEZ!!

Abertura e Fechamento Manual

Ao colocar o strap de programação na posição AB/FC MANUAL, a chave (+) abrirá o portão na velocidade mínima ENQUANTO ESTIVER PRESSIONADA. Ao soltar a chave o portão para imediatamente. Da mesma forma a chave (-) servirá para fechar o portão. Se o funcionamento delas estiver invertido, basta refazer a programação de percurso, ou ainda inverter os cabos U e W do motor no borne de entrada.

Pausa

Com o strap de programação na posição PAUSA, o recurso poderá ser configurado. O tempo de

pausa é o tempo em que o portão permanece completamente aberto antes de fechar de forma automática. A cada toque na chave (+) do recurso PAUSA, acrescenta-se 2 segundos no tempo de pausa, podendo-se chegar a um tempo máximo de 250 segundos (125 toques ou pressiona-se o botão (+) por mais de dois segundos). Para desativar o recurso e zerar esse tempo, pressione a chave (-) por mais de 2 segundos. Se houver uma passagem pela fotocélula, o tempo de pausa será recarregado e passará a contar a partir da liberação da mesma. O recurso vem desativado de fábrica.

Velocidade de Abertura

Com o strap de programação na posição VELOC. AB configura-se a velocidade de abertura. Após o cadastramento de percurso a velocidade de abertura é colocada automaticamente em 120Hz. E aumenta-se 5Hz na velocidade, podendo-se chegar a um máximo de 200Hz. A cada toque da chave em (-) diminui-se 5Hz na velocidade, podendo chegar a um mínimo de 60Hz. Quando a velocidade de abertura é alterada, a rampa de abertura é novamente recalculada.

Velocidade de Fechamento

Com o strap de programação na posição VELOC. FC configura-se a velocidade de fechamento da mesma maneira que é configurada a velocidade de abertura.

Força

Com o strap fechado na posição FORÇA, é possível configurar a força com que a central promove energia para o automatizador, cada clique na chave +, aumenta o nível de força do motor, e cada clique na chave -, diminui o nível de força do motor. É possível chegar ao nível máximo e mínimo segurando as chaves por 5 segundos, até que o led fique aceso de forma contínua, e apague logo em seguida.

Com o strap fechado na posição FORÇA VEL. MIN, é possível configurar a força com que a central promove energia para o automatizador quando ele estiver em rampa de parada, cada clique na chave +, aumenta o nível de força do motor na parada suave, e cada clique na chave -, diminui o nível de força. É possível chegar ao nível máximo e mínimo segurando as chaves por 5 segundos, até que o led fique aceso de forma contínua, e apague logo em seguida.

Rampa na abertura

Esse recurso (strap na posição RAMPA AB) define a distância do fim de curso de abertura EM QUE O PORTÃO INICIA A DESACELERAÇÃO na abertura. A cada toque do botão (+) o portão inicia a parada suave mais distante do final de curso. Esse recurso é automaticamente calculado quando:

- É feita a programação de percurso;
- Quando a velocidade de abertura é alterada;
- Quando o recurso de ACELERAÇÃO é alterado.

Ajuste esse recurso somente depois de alterar algum desses três itens.

Rampa no Fechamento

Esse recurso (strap na posição RAMPA FC) define a distância do fim de curso de abertura EM QUE O PORTÃO INICIA A DESACELERAÇÃO no fechamento. Funciona do mesmo modo da rampa na abertura, mas para o fechamento.

Freio

O freio é ativado sempre que o motor parar. É ativado pelo strap FREIO e a cada toque da chave (+) aumenta-se sua intensidade. Recomenda-se alterar este recurso somente se o portão for deslizante e bastante pesado. Caso contrário, deixe na intensidade de fábrica.

Aceleração

Recurso que regula A RAPIDEZ EM QUE O MOTOR ATINGE A MÁXIMA VELOCIDADE. É configurado pelo strap ACELERAÇÃO e a cada toque da chave (+) a aceleração (e também a desaceleração) ficam mais rápidos. Vem configurado de fábrica para o valor máximo e normalmente é diminuído quando o portão a ser instalado é deslizante e bastante pesado. Quando a aceleração é alterada, as rampas de abertura e fechamento são recalculadas.

Voltar os parâmetros de fábrica

Para fazer o reset dos parâmetros de configuração (não apaga os controles), retire o strap de configuração completamente (sem selecionar nenhum recurso) e pressione a chave (-) por 5 segundos. O reset dos parâmetros também apaga a programação de percurso.

Usando os opcionais

Trava Elétrica

A central poderá controlar uma trava elétrica através de um opcional relé (vendido separadamente) na barra de pinos de três vias denominado TRAVA. A central acionará esta trava durante 3 segundos quando for acionado e o portão estiver fechado. Ela também acionará a trava quando o portão

estiver fechando e chegando próximo do batente de fechamento. Se o strap TRAVA for colocado, a central acrescenta um atraso de 1 segundo antes de abrir o portão, permitindo que a trava acione antes da movimentação do portão.

Sinaleira

Quando o opcional relé é instalado na barra de pinos SINAL, a central aciona o relé todo o tempo em que o portão não estiver fechado, e desliga o relé assim que o portão acabar de fechar.

Luz de Garagem

Quando o opcional relé é instalado na barra de pinos LUZ GAR, a central aciona o relé todo o tempo em que o portão não estiver fechado, e desliga o relé dois minutos após o portão acabar de fechar.

Led de aviso

O led de aviso pisca continuamente quando houver um comportamento anormal no barramento elétrico da central. Pode ser causado por um dos seguintes eventos:

- a) Curto-circuito na saída do motor;
- b) Quando o motor consome mais corrente que a central suporta;
- c) Quando a tensão de entrada está muito baixa.

Ele volta a apagar quando a situação voltar ao normal.

· Se o led AVISO estiver piscando em flash, isso indica que a temperatura do módulo de potência chegou aos 70°C. Não interfere no funcionamento da central, é apenas um indicativo. Não faça a programação de percurso neste caso, aguarde o resfriamento do módulo (led apagado).

· Se o led AVISO estiver aceso, é porque a central chegou ao limite máximo de temperatura (100°C). Neste caso a central irá desligar o motor e não obedecerá os comandos até que a temperatura volte a menos de 70°C. Isso poderá ocorrer quando houver vários acionamentos seguidos. Assim que a central resfriar ela volta a funcionar normalmente.

Termo de garantia

1. Todas as partes, peças e componentes do produto são garantidos contra eventuais vícios de fabricação, que porventura venham a apresentar, pelo prazo de 1 (um) ano – sendo este de 90 (noventa) dias de garantia legal e 9 (nove) meses de garantia contratual –, contado a partir da data da compra do produto pelo Senhor Consumidor, conforme consta na nota fiscal de compra do produto, que é parte integrante deste Termo em todo o território nacional. Esta garantia contratual compreende a troca gratuita de partes, peças e componentes que apresentarem vício de fabricação, incluindo as despesas com a mão de obra utilizada nesse reparo. Caso não seja constatado vício de fabricação, e sim vício(s) proveniente(s) de uso inadequado, o Senhor Consumidor arcará com essas despesas.
2. A instalação do produto deve ser feita de acordo com o Manual do Produto. Caso seu produto necessite a instalação e configuração por um técnico capacitado, procure um profissional idôneo e especializado, sendo que os custos desses serviços não estão inclusos no valor do produto.
3. Constatado o vício, o Senhor Consumidor deverá imediatamente comunicar-se com o Serviço Autorizado mais próximo que conste na relação oferecida pelo fabricante – somente estes estão autorizados a examinar e sanar o defeito durante o prazo de garantia aqui previsto. Se isso não for respeitado, esta garantia perderá sua validade, pois estará caracterizada a violação do produto.
4. Na eventualidade de o Senhor Consumidor solicitar atendimento domiciliar, deverá encaminhar-se ao Serviço Autorizado mais próximo para consulta da taxa de visita técnica. Caso seja constatada a necessidade da retirada do produto, as despesas decorrentes, como as de transporte e segurança de ida e volta do produto, ficam sob a responsabilidade do Senhor Consumidor.
5. A garantia perderá totalmente sua validade na ocorrência de quaisquer das hipóteses a seguir: a) se o vício não for de fabricação, mas sim causado pelo Senhor Consumidor ou por terceiros estranhos ao fabricante; b) se os danos ao produto forem oriundos de acidentes, sinistros, agentes da natureza (raios, inundações, desabamentos, etc.), umidade, tensão na rede elétrica (sobre tensão provocada por acidentes ou flutuações excessivas na rede), instalação/uso em desacordo com o manual do usuário ou decorrentes do desgaste natural das partes, peças e componentes; c) se o produto tiver sofrido influência de natureza química, eletromagnética, elétrica ou animal (insetos, etc.); d) se o número de série do produto tiver sido adulterado ou rasurado; e) se o aparelho tiver sido violado.
6. Esta garantia não cobre perda de dados, portanto, recomenda-se, se for o caso do produto, que o Consumidor faça uma cópia de segurança regularmente dos dados que constam no produto.
7. A AGL não se responsabiliza pela instalação deste produto, e também por eventuais tentativas de fraudes e/ou sabotagens em seus produtos. Mantenha as atualizações do software e aplicativos utilizados em dia, se for o caso, assim como as proteções de rede necessárias para proteção contra invasões (hackers). O equipamento é garantido contra vícios dentro das suas condições normais de uso, sendo importante que se tenha ciência de que, por ser um equipamento eletrônico, não está livre de fraudes e burlas que possam interferir no seu correto funcionamento.
8. Em caso de dúvida sobre o processo de logística reversa, entre em contato conosco pelos telefones (11) 4293-0939 (de segunda a sexta-feira das 07 às 18h) ou através do e-mail sac@aglbrasil.com.
9. LGPD – Tratamento de dados pela AGL : a AGL não acessa, transfere, capta nem realiza qualquer tipo de tratamento de dados pessoais a partir deste produto. Sendo estas as condições deste Termo de Garantia complementar, a AGL S/A se reserva o direito de alterar as características gerais, técnicas e estéticas de seus produtos sem aviso prévio. Todas as imagens deste manual são ilustrativas. Produto beneficiado pela Legislação de Informática.



Nome do cliente: _____

Assinatura do cliente: _____

Nº da nota fiscal: _____

Data da compra: ____/____/____ Modelo: _____

Revendedor: _____



AGL

Tecnologia para descomplicar a vida.

Rua Ferroviário Anísio Viriato, 330 - São Judas Tadeu
Divinópolis/MG - CEP 35.501-256
Tel: (11) 4293-0939 - CNPJ: 21.725.948/0001-84
sac@aglbrasil.com

www.aglbrasil.com