



KARDEN KİMYA

Dijital Ürün Katalođu

Endüstriyel Temizlik ve
Kimyasal Çözümler

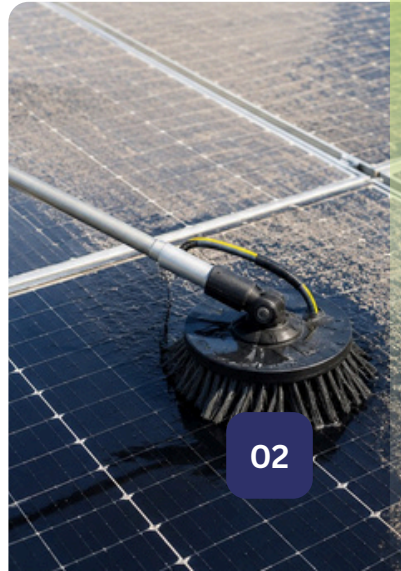
2026

 kardenkimya.com



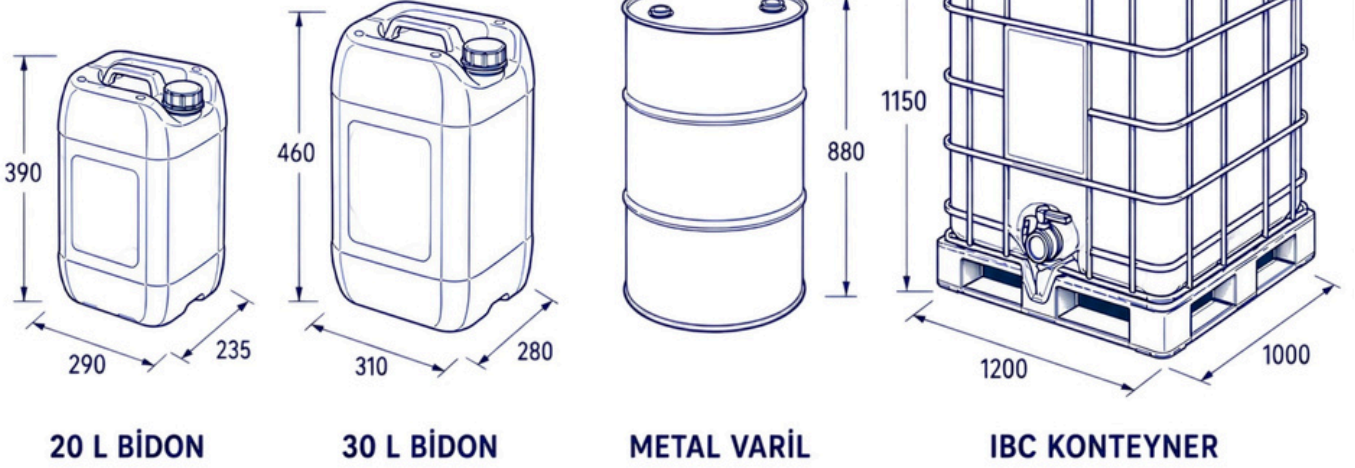
KATALOG HAKKINDA

- Teknik Ürün Grubu Sayfa 3
- Likit Cilt Temizleme Grubu Sayfa 12
- Genel Temizlik Grubu Sayfa 14
- Çiftlik Grubu Sayfa 17
- Bulaşık Yıkama Grubu Sayfa 20
- Güneş Paneli Temizleme Grubu Sayfa 22
- Hijyen Grubu Sayfa 24
- Mobilya Temizleme Grubu Sayfa 27



TEKNİK ÜRÜN GRUBU

76 Ürün



20 L BİDON

30 L BİDON

METAL VARİL

IBC KONTEYNER

KD01

KİREÇ, PAS VE TORTU SÖKÜCÜ

Asit tipi temizleyici; kireç, yosun, pas, leke ve tortuları çözer; beton ve taş zeminlerde yağ ve kir temizliğinde de kullanılır. Bakır ve alüminyum dahil birçok metalde inhibitörlüdür.

Kullanım: 1/10 su ile seyreltilir.

KD02

MİNERAL TORTU ÇÖZÜCÜ

Alüminyum profillerin yenilenmesi, cilasız ahşap dış cephe temizliği ve su kaynaklı mineral tortuların giderilmesi için uygundur; pas lekelerini çözer, boya öncesi alüminyum yüzey hazırlığı yapar.

Kullanım: 1/10 su ile seyreltilir.

KD03

KONSANTRE SOLVENT BAZLI YAĞ SÖKÜCÜ

Asit tipi temizleyici; kireç, yosun, pas, leke ve tortuları çözer; beton ve taş zeminlerde yağ ve kir temizliğinde de kullanılır. Bakır ve alüminyum dahil birçok metalde inhibitörlüdür.

Kullanım: 1/10 su ile seyreltilir.

Ürün Kodu	Ürün Adı	Açıklama	Kullanım
KD03	Konsantre solvent bazlı yağ sökücü	Kurumuş ve katranlaşmış yağ ile gres temizliğinde etkili çözücü.	1/10 su ile seyreltilir.
KD03 KÖPÜKSÜZ	Konsantre solvent bazlı yağ sökücü	Kurumuş, katranlanmış yağı ve gresi temizler	1/10 su ile seyreltilir.
KD03-X	Konsantre solvent bazlı yağ sökücü köpüksüz	Kurumuş, katranlanmış yağı ve gresi temizler	1/10 su ile seyreltilir.
KD04	Konsantre Güçlü Yağ Sökücü	Metal yüzeyler, mutfak ekipmanları, davlumbaz, fırın, kauçuk, plastik, seramik, beton, taş ve benzeri yüzeylerde kullanılabilen güçlü yağ sökücü.	1/10 su ile seyreltilir.
KD04-X	Konsantre Güçlü Yağ Sökücü	Metal yüzeyler, mutfak ekipmanları, davlumbaz, fırın, kauçuk, plastik, seramik, beton, taş ve benzeri yüzeylerde kullanılabilen güçlü yağ sökücü.	1/10 su ile seyreltilir.
KD05	Yanmaz Temizleme Solventi	Özel solventler sayesinde her türlü yağı çıkarır; daldırma ve silme proseslerinde kullanılır.	Direkt uygulanır.
KD06	Mekanik Yağ Sökücü Solventi	Sanayide yağ alma proseslerinde kullanılan solvent bazlı yağ çözücü.	Direkt uygulanır.
KD06-X	Mekanik Yağ Sökücü Solventi	Sanayide yağ alma proseslerinde daldırma, silme metotları ile kullanılabilir. Yüzeiden yağı kolayca çıkarır.	Direkt uygulanır.





Ürün Kodu	Ürün Adı	Açıklama	Kullanım
KD07	Kokusuz Yağ Sökücü Solvent	Kokusuz yapısı sayesinde ağır sanayi ve beyaz eşya sektöründe kolay kullanım sağlar; korozyon ve kir lekelerini temizler, parmak izi giderir.	Direkt uygulanır.
KD21	Yoğun kir ve kireç çözücü	Harç, çimento ve kireç kalıntılarını güvenli ve kolay bir şekilde temizlemek üzere formüle edilmiş özel bir çözücüdür.	1/10 su ile seyreltilir.
KD23	Solvent içermeyen yağ sökücü	Gıda üzerine üretim yapan fabrikaların bakım departmanlarında güvenle kullanılabilir. Mermer, zift, asfalt, çeşitli emaye ve metal üzerinde kullanıma elverişlidir.	1/10 su ile seyreltilir.
KD23-X	Köpüğü ayarlı solvent içermeyen yağ sökücü	Gıda üzerine üretim yapan fabrikaların bakım departmanlarında güvenle kullanılabilir. Mermer, zift, asfalt, çeşitli emaye ve metal üzerinde kullanıma elverişlidir.	1/10 veya 1/20 su ile seyreltilir.
KD23-X1	Eko solvent içermeyen yağ sökücü	En ağır yağ ve kir kalıntılarını süratle çözer.	1/10 veya 1/20 su ile seyreltilir.
KD23-X2	Köpüksüz solvent içermeyen yağ sökücü	En ağır yağ ve kir kalıntılarını süratle çözer.	1/10 veya 1/20 su ile seyreltilir.
KD27	Yüksek konsantre harç ve beton sökücü	Kullanılan yüzeylerdeki kalın yağ tabakalarına nüfuz ederek kolay çözümlerini sağlar ve geride yağ kalıntısı bırakmadan uzun süreli bir temizlik sağlar.	1/5 veya 1/10 su ile seyreltilir.
KD27-X1	Yüksek konsantre harç ve beton sökücü	İnşaat sonu oluşan harç, kireç ve beton temizliği, kalıp yağlı ve parlak beton yüzeylerinin temizlenmesi ve pürüzlendirilmesi, boya ve şap öncesi yüzey hazırlığında kullanılır.	1/5 veya 1/10 su ile seyreltilir.

Ürün Kodu	Ürün Adı	Açıklama	Kullanım
KD27-X2	Yüksek konsantre harç ve beton sökücü	Çelik inşaat iskelelerinin tortu, kireç ve paslardan silinmesi. Çelik, ahşap, plastik kalıplardan beton ve harç temizliği, çimento silolarından, beton mikser kamyonlarından çimento temizliğinde kullanılır.	1/5 veya 1/10 su ile seyreltilir.
KD34	Metal yüzey hazırlama ve asidik yağ alma	Tek uygulamada pas, yağ ve gresi temizler; fosfat tabakası oluşturarak boya ve kaplamaya hazırlık sağlar.	1/10 su ile seyreltilir.
KD31	Silis, kireç ve tortu sökücü	Su tankı, su kazanı ve boya kazanlarında oluşan silis tabakaları ile yüzey kalıntılarının temizliğinde kullanılır.	1/10 su ile seyreltilir.
KD31-X1	Asidik alüminyum fancoil temizleyici	Su tankı, su kazanı ve boya kazanlarında oluşan silis tabakaları ile yüzey kalıntılarının temizliğinde kullanılır.	1/5 veya 1/10 su ile seyreltilir.
KD31-X2	Alkali alüminyum fancoil temizleyici	Klima ve fancoil sistemlerinin alüminyum peteklerinde biriken yağ, toz, kir, oksit tabakalarını temizlemek için kullanılır.	1/10 su ile seyreltilir.
KD32	Ağır yağ, gres ve katran çözücü	Dizel makine, motor blokları ve ekipmanlarda inorganik ve organik inatçı kirler ile egzoz gazı lekelerini çözer.	1/4 su ile seyreltilir.
KD29	Metal yüzey temizleme ve fosfatlama	Boya öncesi metal temizliği ve korozyona karşı koruma sağlar; boyanın tutunmasını artırır.	1/10 su ile seyreltilir.
KD27	Yüksek konsantre harç ve beton sökücü	İnşaat sonu harç, kireç ve beton kalıntılarının temizliği; tesisat boruları, kalıp yüzeyleri ve çelik iskelelerde kullanım için.	1/5 su ile seyreltilir.



Ürün Kodu	Ürün Adı	Açıklama	Kullanım
KD21	Yoğun kir ve kireç çözücü	Suyun sertliği nedeniyle oluşan mineral birikintilerini yüzeye yerleşmiş inatçı kirleri kimyasal olarak parçalayan güçlü temizleyicidir.	1/10 su ile seyreltilir.
KD35	Tutkal sökücü - 1	Kayan bantlar üzerindeki tutkal ve yapışkan kalıntılarını temizler; çocuk bezi ve ped alt tabaka yapışkanlarında etkilidir.	Direkt uygulanır.
KD36	Tutkal sökücü - 2	Kayan bantlar üzerindeki tutkal ve yapışkan kalıntılarını temizler; çocuk bezi ve ped alt tabaka yapışkanlarında etkilidir.	Direkt uygulanır.
KD42	Solvent bazlı tekstil leke sökücü	Yağ, gres, kir ve lekeleri hızlı etkiler; uçucu yapısı sayesinde hızlı kurur, tekstilde leke bırakmaz.	Direkt uygulanır.
KD43	Solvent bazlı pas sökücü, gevşetici, yağlayıcı	Makine aksamlarında yağ ve gresi temizler, sıkışmış parçaları gevşetir ve aşınmayı azaltmaya yardımcı olur.	Direkt uygulanır.
KD45	Elektrik, pano ve kontaktör temizleyici	Elektrik aksamına zarar vermeden kiri temizler; uçucu yapısı ile tortu bırakmadan uzaklaşır.	Direkt uygulanır.
KD46	Bant kaydırıcı	Yoğunlaştırılmış, az köpüren, kolay durulanan bant kaydırıcı; fosfat, asit, amonyak ve serbest alkali içermez; biyolojik olarak parçalanır.	1/5 su ile seyreltilir.
KD49	Boya sökücü solüsyon	Zorlu boya lekelerini çıkarmak için formüle edilmiştir; daldırma ve püskürtme yöntemiyle uygulanır.	Direkt uygulanır.
KD50	Boya sökücü jel solüsyon	Jel kıvamı sayesinde boyaya derinlemesine nüfuz eden güçlü boya sökücü.	Direkt uygulanır.
KD53	Solvent bazlı kalıp ayırıcı solüsyon	Beton ile sürekli temas eden yüzeylerde kullanılır; uygulama sonrası beton kalıntıları basınçlı su veya hava ile uzaklaştırılabilir.	Direkt uygulanır.



Ürün Kodu	Ürün Adı	Açıklama	Kullanım
KD57	Inox yüzeyler için parlatma ve temizleme solüsyonu	Inox ve çelik yüzeylerde yüzeysel pasları temizler, parlaklık verir ve parmak izi lekelerini giderir.	Direkt uygulanır.
KD58	Inox yüzey temizleyici	Konsantre bir üründür. Inox ve çelik yüzeylerde pas ve parmak izi temizliği için kullanılır.	1/5 veya 1/20 su ile seyreltilir.
KD59	Yapışkan temizleyici solvent	Etiket ve yapışkan kalıntılarını temizler; metal yüzeylerde yağ almada da kullanılır.	Direkt uygulanır.
KD60	Yosun önleyici	Açık ve kapalı yüzme havuzlarında yosun oluşumunu önlemek için kullanılır.	Haftada bir kez 2,5 L kullanılır.
KD63	Antifirizli kar-buz çözücü	Soğuk hava depoları, yollar, köprüler, viyadükler ve araçlarda buz oluşumunu önler; metal aksamlarda korozyona yol açmaz.	1 m ² alanda 80-120 ml kullanılır.
KD64	Asidik metal, beton ve mikser temizleyici	Paslanmaz metal yüzeylerde pas, kir ve yağ lekelerini, mevcut malzemeye zarar vermeden çıkarmaya yardımcı olur.	1/5 veya 1/20 su ile seyreltilir.
KD65	Kaynak temizleme solüsyonu	Paslanmaz metal yüzeylerde kaynak sonrası oluşan lekeleri temizler; inhibitörlü yapısı ile metale zarar vermez.	Direkt uygulanır.
KD66	Metal yüzey fosfatlama solüsyonu	Boyama öncesi metal yüzeyde korozyon koruması ve boyanın yüzeye tutunmasını artırmak için kullanılır.	1/10 su ile seyreltilir.

Ürün Kodu	Ürün Adı	Açıklama	Kullanım
KD37	Solvent bazlı mekanik yağ sökücü	Metal yüzeyler ve mekanik parçalarda kullanılan güçlü solvent bazlı yağ sökücü.	Direkt uygulanır.
KD67	Ekran temizleme solüsyonu	Üretim sonrası ekran yüzeylerindeki parmak izi ve kirlilikleri temizlemek ve yeniden oluşumu azaltmak için.	Direkt uygulanır.
KD70	Bant kaydırıcı	Ürün hem bantlar üzerinde temizlik sağlarken hem de kaydırıcı olarak kullanılmaktadır.	Direkt uygulanır.
KD72	Elektronik kart temizleme solüsyonu	Elektronik kart sistemlerinde kullanılan, özel formüle edilmiş bir temizlik ürünüdür.	Direkt uygulanır.
KD73	Ultrasonik banyo solüsyonu	Bakır, çelik, pirinç ya da galvanizli ya da hassas yüzey parçalar üzerinde karartma yapmadan yağ ve kir alma kimyasalı olarak kullanılır.	1/20 su ile seyreltilir.
KD91	Makine tarak temizleyici solüsyon	Endüstriyel tekstil makineleri gibi cihazların kesici yönlendirici kısımlarında biriken kalıntıları temizlemek için formüle edilmiştir.	Direkt uygulanır.
KD92	Düşük köpüklü güçlü yağ sökücü solüsyon	Su ve deterjanla çıkmayan yüzeye işlemiş veya yanmış ağır yağ tabakalarının kimyasal olarak temizlenmesini sağlar.	1/50 veya 1/100 su ile seyreltilir.
KD93	Poliüretan çözücü solüsyon	Poliüretan kalıntılarını temizlemek için formüle edilmiştir.	Direkt uygulanır.
KD96	Güverte temizlik solüsyonu	Teknelerin dış yüzeylerinde deniz suyu, güneş ve çevresel neden olduğu ağır kirliliği temizlemek için özel formüle edilmiştir.	1/10 su ile seyreltilir.
KD100	Hava cooler temizleme solüsyonu	Endüstriyel soğutma sistemlerini intercooler veya hava soğutma radyatör bakımı için kullanılan teknik temizleyicidir.	1/5 veya 1/10 su ile seyreltilir.
KD104	Çapak ve cüruf önleyici kaynak sıvısı	Kaynak, plazma ve lazer işlemi sırasında oluşan çapakların ve eriyen cürufun metal yüzeye yapışmasını engelleyen su bazlı silikonsuz bir sıvıdır.	Direkt uygulanır.

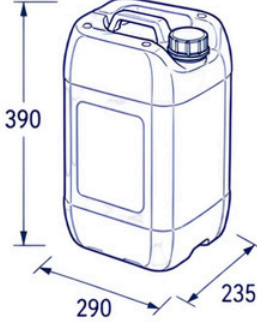
Ürün Kodu	Ürün Adı	Açıklama	Kullanım
KD107	Aktivatör	Pasif halde olan bir maddenin tepkimeye girmesini sağlayan veya sürecin hızını artıran tetikleyici bir yardımcı üründür.	Direkt uygulanır.
KD111	Ağır yağ, kir, yanık yağ sökücü	Gıda sektörü dâhil tüm yağlı yüzeylerde, ağır yağlı yüzeylerde ve yanmış yağ temizliğinde kullanılabilen bir üründür.	1/10 su ile seyreltilir.
KD112	Konsantre yağ ve kir çözücü	Özellikle kurumuş, katranlaşmış yağı ve gresi temizler. Çok etkili bir çözücüdür.	Direkt uygulanır.
KD116	Güçlü yanık yağ sökücü	Gıda sektörü dâhil tüm yağlı yüzeylerde, ağır yağlı yüzeylerde ve yanmış yağ temizliğinde kullanılabilen bir üründür.	1/5 su ile seyreltilir.
KD125	Harç ve beton çözücü	İnşaat sonu oluşan harç, kireç ve beton temizliği. Kalıp yağlı ve parlak beton yüzeylerinin temizlenmesi ve pürüzlendirilmesinde kullanılır.	1/5 veya 1/10 su ile seyreltilir.
KD125-Y	Harç ve beton çözücü	İnşaat sonu oluşan harç, kireç ve beton temizliği. Kalıp yağlı ve parlak beton yüzeylerinin temizlenmesi ve pürüzlendirilmesinde kullanılır.	1/5 veya 1/10 su ile seyreltilir.
KD133	Barkod temizleme solventi	Barkod cihazlarındaki mürekkep değişimindeki boyaları temizlemek için kullanılır.	Direkt uygulanır.
KD138	Fren balata temizleyici	Fren balatalarının temizliğinde kullanılır; uçucu bir üründür.	Direkt uygulanır.
KD145	Çapak ve cüruf önleyici	Kaynak, plazma ve lazer işlemi sırasında oluşan çapakların ve eriyen cürufun metal yüzeye yapışmasını engelleyen su bazlı silikonsuz bir üründür.	Direkt uygulanır.
KD145-X	Çapak ve cüruf önleyici	Kaynak, plazma ve lazer işlemi sırasında oluşan çapakların ve eriyen cürufun metal yüzeye yapışmasını engelleyen su bazlı silikonsuz bir üründür.	Direkt uygulanır.

Ürün Kodu	Ürün Adı	Açıklama	Kullanım
KD146	Baca temizleme ürünü	Bacada bulunan kurum, zift gibi tıkalı boruları açmaya yardımcı olur.	1/10 su ile seyreltilir.
KD149	Su bazlı mürekkep sökücü	Su bazlı mürekkeplerin, boyaların ve inatçı kirlerin arındırılmasında yardımcı olur.	Direkt uygulanır.
KD201-X	Harç beton çözücü	İnşaat sonu oluşan harç, kireç ve beton temizliği. Kalıp yağlı ve parlak beton yüzeylerinin temizlenmesi ve pürüzlendirilmesi.	1/5 veya 1/10 su ile seyreltilir.
KD210	Kalıp temizleme solventi	Yağ temizliğinde kullanılmak üzere özel solventler içerir.	Direkt uygulanır.
KD210-X	Kalıp temizleme solventi	Yağ temizliğinde kullanılmak üzere özel solventler içerir.	Direkt uygulanır.
KD211	Parça temizleme solventi	Her türlü metal yüzeydeki yağ ve kir temizlemede kullanılmak için formüle edilmiştir.	Direkt uygulanır.
KD212	Yanmaz temizleme solventi	Sanayide yağ alma proseslerinde kullanılan solvent bazlı yağ çözücü.	Direkt uygulanır.
KD213	Temizleme solventi	Yüzeyden yağı kolayca çıkarır.	Direkt uygulanır.
KD214	Yanmaz temizleme solventi	Yüzeyden yağı kolayca çıkarır.	Direkt uygulanır.
KD215	Temizleme solventi	İçerdiği özel solventler sayesinde her türlü yağı çıkaran bir üründür.	Direkt uygulanır.

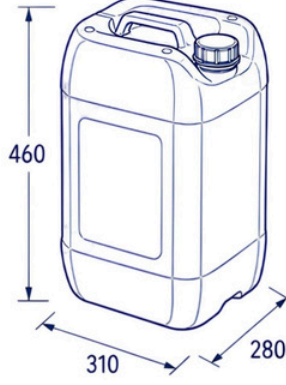


LİKİT CİLT TEMİZLEME GRUBU

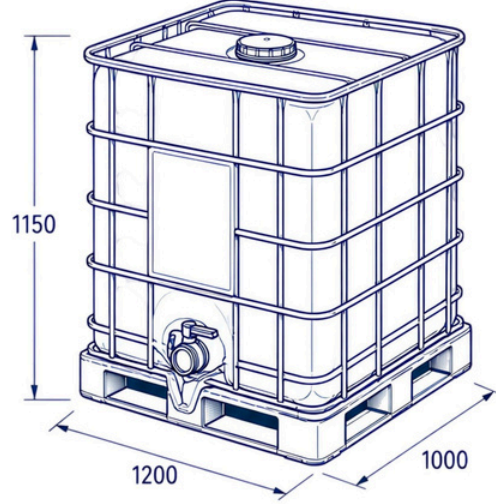
09 Ürün



20 L BİDON



30 L BİDON



IBC KONTEYNER

KD11

SIVI EL SABUNU

Hoş kokulu, gliserinli formülüyle cildi kurutmadan temizler.

Kullanım: Direkt uygulanır.

KD08

ENDÜSTRİYEL KONSANTRE EL TEMİZLEME SIVISI

Eldeki yağ, is, kurum ve kiri temizler; kolay durulanır, nemlendirici içerir.

Kullanım: 1/3 veya 1/5 su ile seyreltilir.

KD44

GRANÜLLÜ EL TEMİZLEME ÜRÜNÜ

Granüller sayesinde sanayide çalışan personelin elindeki yağ ve gres kirlerini uzaklaştırır.

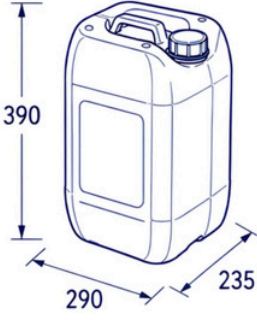
Kullanım: Direkt uygulanır.

Ürün Kodu	Ürün Adı	Açıklama	Kullanım
KD11	Sıvı el sabunu	Yumuşak formülüyle cildi kurutmadan temizler.	Direkt uygulanır.
KD08-X1	Endüstriyel el temizleme sıvısı	Eldeki yağ, is, kurum ve kiri temizler; kolay durulanır, nemlendirici içerir.	Direkt uygulanır.
KD08-X	Endüstriyel el temizleme sıvısı	Eldeki yağ, is, kurum ve kiri temizler; kolay durulanır, nemlendirici içerir.	Direkt uygulanır.
KD74	Endüstriyel el temizleme sıvısı	Eldeki yağ, is, kurum ve kiri temizler; kolay durulanır, nemlendirici içerir.	Direkt uygulanır.
KD74-X	Endüstriyel el temizleme sıvısı	Eldeki yağ, is, kurum ve kiri temizler; kolay durulanır, nemlendirici içerir.	1/3 su ile seyreltilir.
KD51	Köpük sabun	Cildi kurutmadan temizlik sağlayan hoş kokulu köpük sabun.	Direkt uygulanır.

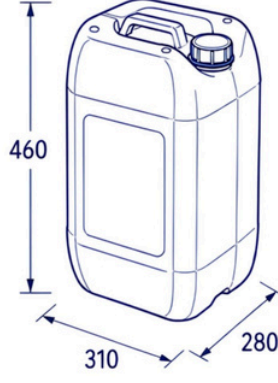


GENEL TEMİZLİK GRUBU

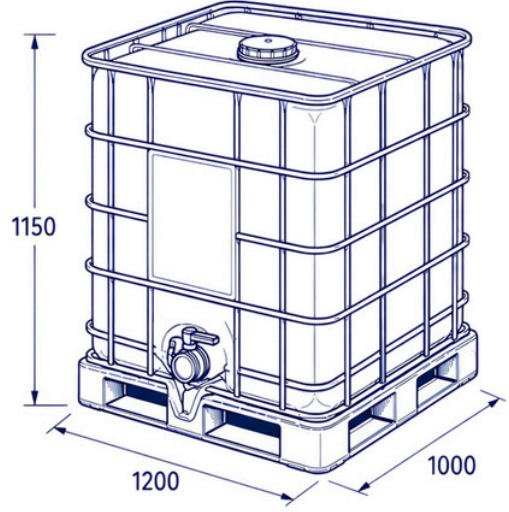
22 Ürün



20 L BİDON



30 L BİDON



IBC KONTEYNER

KD15 - BAHAR ÇİÇEKLERİ

KONSANTRE GENEL TEMİZLİK ÜRÜNÜ

Birçok genel temizlik ürününün işini tek başına yapabilen, köpüğü ayarlı konsantre temizleyici.

Kullanım: 1/20 su ile seyreltilir.

KD16

KONSANTRE BANYO VE TUVALET TEMİZLEYİCİ ÜRÜN

Banyo, tuvalet, pisuvar, porselen, seramik ve emaye yüzeylerde kalıntı ve lekeleri giderir.

Kullanım: 1/5 su ile seyreltilir.

KD28

CAM TEMİZLEME ÜRÜNÜ

Cam, vitray, ayna, sert ve parlak yüzeylerde iz bırakmadan temizlik ve parlaklık sağlar.

Kullanım: Direkt uygulanır.

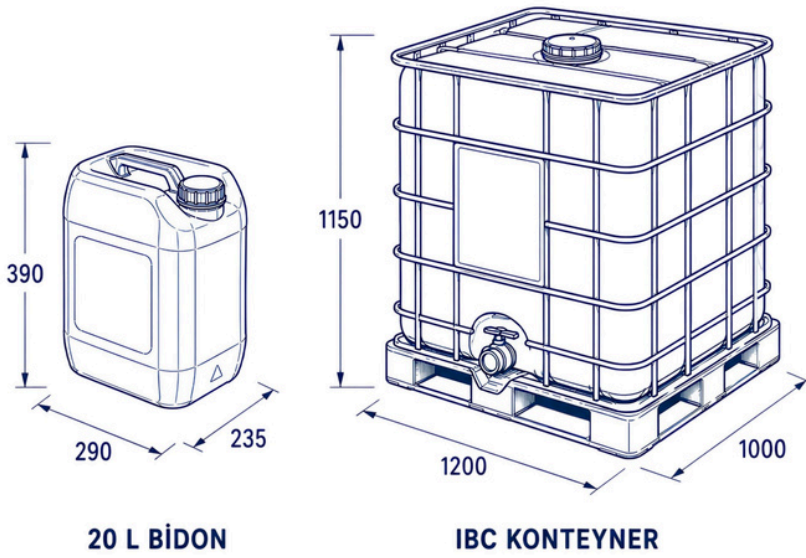
Ürün Kodu	Ürün Adı	Açıklama	Kullanım
KD15	Konsantre genel temizlik ürünü	Birçok genel temizlik ürününün işini tek başına yapabilen, köpüğü ayarlı konsantre temizleyici.	1/20 su ile seyreltilir.
KD16 RENKSİZ KOKUSUZ	Konsantre banyo ve tuvalet temizleyici ürün	Banyo, tuvalet, pisuvar, porselen, seramik ve emaye yüzeylerde kalıntı ve lekeleri giderir.	1/5 su ile seyreltilir.
KD16-X	Konsantre banyo ve tuvalet temizleyici ürün	Banyo, tuvalet, pisuvar, porselen, seramik ve emaye yüzeylerde kalıntı ve lekeleri giderir.	1/5 su ile seyreltilir.
KD16-X RENKSİZ KOKUSUZ	Renksiz ve kokusuz konsantre banyo ve tuvalet temizleyici ürün	Banyo, tuvalet, pisuvar, porselen, seramik ve emaye yüzeylerde kalıntı ve lekeleri giderir.	1/5 su ile seyreltilir.
KD14	Kıvamlı çamaşır suyu	Yüzeye tutunur; temizlik, hijyen ve yağ alma sağlar.	Direkt uygulanır.
KD33	Sıvı çamaşır suyu	Ağartma ve hijyen işlerinde, beyaz çamaşırlarda, tuvalet ve banyolarda kullanılır.	1/3 su ile seyreltilir.
KD39	Cıvalı yüzeyler için genel temizlik ürünü	Sudan etkilenmeyen yüzeylerde, durulama gerektirmeyen çok maksatlı genel temizlik ürünü.	1/10 veya 1/30 su ile seyreltilir.
KD39-X	Cıvalı yüzeyler için konsantre yüzey temizleyici	Parlak ve cıvalı yüzeyler için formüle edilmiş, yoğunlaştırılmış etkin bir temizleme ve bakım ürünüdür.	1/10 su ile seyreltilir.
KD24 BAHAR ÇİÇEKLERİ	Oda parfümü	Kötü kokuları gideren hoş kokulu oda parfümü.	Direkt uygulanır.
KD24 OKYANUS	Oda parfümü	Kötü kokuları gideren hoş kokulu oda parfümü.	Direkt uygulanır.
KD24 PUDRA	Oda parfümü	Kötü kokuları gideren hoş kokulu oda parfümü.	Direkt uygulanır.

Ürün Kodu	Ürün Adı	Açıklama	Kullanım
KD41	Yüzey arındırıcı solüsyon	Kalıntı bırakmaz tüm yüzeyleri temizler ve kokularını giderir. QAC bazlı formülü sayesinde hijyen özelliği sağlar.	1/10 veya 1/40 su ile seyreltilir.
KD47	Yüzey kaydırmazlık ürünü	Kayma riski olan seramik, fayans, granit ve benzeri zeminlerde kaydırmazlık sağlar.	Direkt uygulanır.
KD56	Antifrizli cam suyu	Araç cam ve farlarındaki trafik kirlerini temizler, buz eritir ve donmayı önler.	Direkt veya 1/2-1/4 su ile seyreltilir.
KD97	Toz rögar açıcı	Tıkalı kapanmış boruları açmak için kullanılır.	Direkt uygulanır.
KD106	Fırçalı oto yıkama şampuanı	Araç üzerinde oluşan kirliliklerin temizlenmesinde aracın boyasına zarar vermeden temizlenmesini sağlar.	1/10 veya 1/30 su ile seyreltilir.
KD106-X	Fırçasız oto yıkama şampuanı	Yoğun köpüğü sayesinde yağ, çamur gibi kirleri temizler ve leke bırakmaz.	1/10 veya 1/30 su ile seyreltilir.
KD113	Oto lastik parlaticı	Aracınızın lastiklerine siyah ve doğal bir görünüm kazandırır.	Direkt uygulanır.
KD38	Porçöz	Lavabo, fayans ve küvetteki inatçı sarı lekeleri giderir; çelik ve alüminyum çaydanlık temizliğinde de kullanılır.	1/3 su ile seyreltilir.



ÇİFTLİK GRUBU

16 Ürün



KD09

KUVVETLİ ASİDİK TEMİZLEME MADDESİ

Paslanmaz çelik ve hatların temizliğinde kullanılan asidik temizlik ürünü.

Kullanım: 1/50 veya 1/100 su ile seyreltilir.

KD10

KÖPÜĞÜ AYARLI ALKALİ TEMİZLEME MADDESİ

Kapalı sistem otomatik temizlik uygulamalarında etkili; çelik, krom, nikel çeliği, plastik ve emaye yüzeyler için uygundur.

Kullanım: 1/100 veya 1/2 su ile seyreltilir.

KD61

SAĞIM ÖNCESİ MEME TEMİZLEME SOLÜSYONU

Meme temizliği sağlayarak sağım öncesi hazırlık yapar; koku giderici etkilidir.

Kullanım: 1/20 su ile seyreltilir.

Ürün Kodu	Ürün Adı	Açıklama	Kullanım
KD10-X1	Köpüğü ayarlı alkali temizleme maddesi	Paslanmaz çelik ve hatların temizliğinde kullanılan alkali temizlik ürünü.	1/50 veya 1/100 su ile seyreltilir.
KD09-X3	Kuvvetli asidik temizleme maddesi	Paslanmaz çelik ve hatların temizliğinde kullanılan asidik temizlik ürünü.	1/50 veya 1/100 su ile seyreltilir.
KD09-X2	Kuvvetli asidik temizleme maddesi	Paslanmaz çelik ve hatların temizliğinde kullanılır.	1/50 veya 1/100 su ile seyreltilir.
KD09-X	Kuvvetli asidik temizleme maddesi	Paslanmaz çelik ve hatların temizliğinde kullanılır.	1/50 veya 1/100 su ile seyreltilir.
KD76	İyot bazlı sağım sonrası koruma jeli	Temizlik işlemi genelde periyodik olarak asidik ve alkali maddelerle yapılır.	Direkt uygulanır.
KD10-X	Klorlu köpüklü alkali temizleme SIVISI	Et, tavuk, balık ve ürünleri, süt işleme tesisleri ile diğer gıda üretim tesislerinde, çöp konteynerlerin temizliğinde, tüm zemin ve ekipmanların günlük hijyenik temizliğinde ve konteyner temizliğinde güvenle kullanılır.	1/50 veya 1/100 su ile seyreltilir.
KD10-XY	Köpüklü alkali temizleme maddesi	Et, tavuk, balık ve ürünleri, süt işleme tesisleri ile diğer gıda üretim tesislerinde, çöp konteynerlerin temizliğinde, tüm zemin ve ekipmanların günlük hijyenik temizliğinde ve konteyner temizliğinde güvenle kullanılır.	1/50 su ile seyreltilir.
KD10 20/30 AKTİF	Köpüğü ayarlı alkali temizleme maddesi	Kapalı sistem otomatik temizlik uygulamalarında etkili; çelik, krom, nikel çeliği, plastik ve emaye yüzeyler için uygundur.	1/50 su ile seyreltilir.
KD135	Tırnak jeli	Tırnak aralıkları ve ayak tabanı temizlenerek uygulamaya hazır hale getirilir, püskürtme veya fırça yardımı ile problemlı bölgeye her gün uygulanır.	Direkt uygulanır.

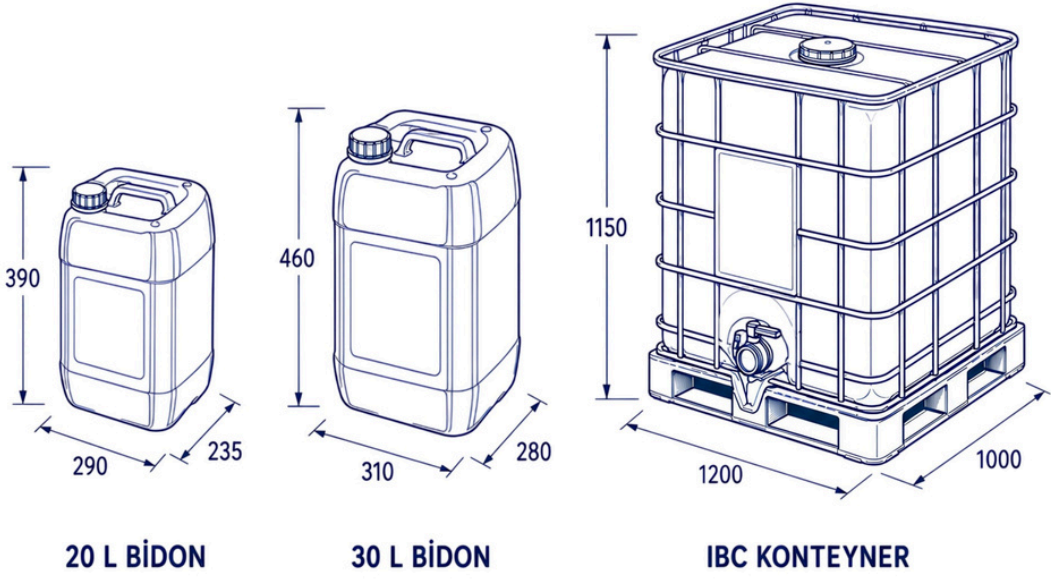


Ürün Kodu	Ürün Adı	Açıklama	Kullanım
KD69-X	Çiftlik ahır temizleme ayak bakım solüsyonu	Hayvan barınakları için özel olarak hazırlanan formülasyon içeriğindeki aldehit bileşeni ile hayvan barınaklarının, ayak banyolarının ve botların arındırılmasında kullanılır.	1/50 veya 1/100 su ile seyreltilir.
KD94	Sağım makinesi arındırma sıvısı	Özellikle otomatik temizleme yapabilen kapalı sistemde uygulandığı yerlerde çok iyi sonuç verir. Çelik, krom, nikel çeliği, plastik ve emaye yüzeyler için uygun olduğu halde yüksek alkalitesinden dolayı galvaniz ve alüminyum yüzeylere karşı aşındırma etkisi gösterir.	1/20 su ile seyreltilir.
KD61-X	Sağım öncesi meme temizleme solüsyonu	Meme temizliği sağlayarak sağım öncesi hazırlık yapar; koku giderici etkilidir.	1/3 su ile seyreltilir.
KD62	Sağım sonrası meme koruma solüsyonu	Düzenli kullanımda mastitis ve hastalık oluşumunu engellemeye yardımcı olur.	1/3 su ile seyreltilir.



BULAŞIK YIKAMA GRUBU

06 Ürün



KD17

BULAŞIK MAKİNELERİ İÇİN KONSANTRE DETERJAN

Farklı su sertliklerinde etkili; porselen ve metallerde aşınma, kararma ve matlaştırmaya neden olmaz.

Kullanım: Litre başına 3,5 gr eklenerek kullanılır.

KD18

BULAŞIK MAKİNELERİ İÇİN KONSANTRE KİREÇ ÇÖZÜCÜ

Otomatik bulaşık makinelerinde kireç oluşumunu önler; paslanmaz çelikte korozif etkisi yoktur.

Kullanım: 1/10 su ile seyreltilir.

KD19

BULAŞIK MAKİNELERİ İÇİN KONSANTRE DURULAMA VE PARLATMA SOLÜSYONU

Su lekelerini önler, kuruma sağlar, deterjan artığını azaltır ve köpüklenmeyi önler.

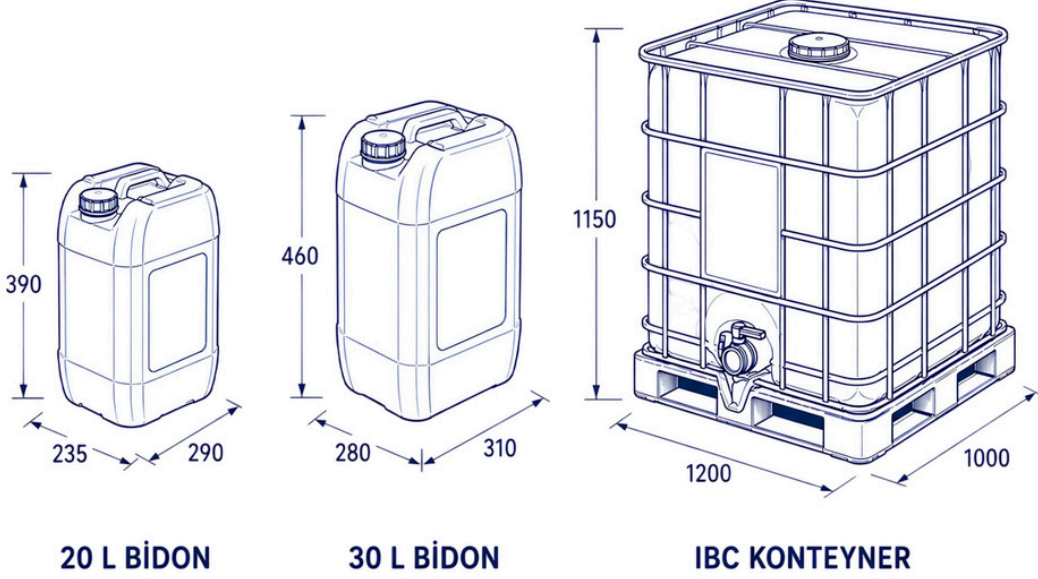
Kullanım: Litre başına 0,1 gr eklenerek kullanılır.

Ürün Kodu	Ürün Adı	Açıklama	Kullanım
KD13	Elde bulaşık yıkama deterjanı	Bol köpüklü, kolay durulanan, leke bırakmayan elde bulaşık yıkama sıvısı; yumuşatıcı içerir.	Direkt uygulanır.
KD75	Tabldot temizleme solüsyonu	Bulaşık yıkama öncesinde yağlı yüzeylerin temizlenmesine yardımcı olan ön daldırma sıvısıdır.	Direkt uygulanır.
KD13 RENKSİZ KOKUSUZ	Elde bulaşık yıkama deterjanı	Bol köpüklü, kolay durulanan, leke bırakmayan elde bulaşık yıkama sıvısı; yumuşatıcı içerir.	Direkt uygulanır.



GÜNEŞ PANELİ TEMİZLEME GRUBU

05 Ürün



KD700

GÜNEŞ PANELİ TEMİZLEME SOLÜSYONU

Solar panellerin temizliği, bakımı ve korunması için geliştirilmiş özel bir sıvıdır.

Kullanım: 1/5 veya 1/10 su ile seyreltilir.

KD701

GÜNEŞ PANELİ TEMİZLEME SOLÜSYONU

Enerji veriminde artış sağlar. Biyolojik olarak parçalanma özelliğine sahiptir. Bu sayede güneş panellerini çizilmeden kalıntısız ve yumuşak bir şekilde temizlik sağlar.

Kullanım: 1/5 veya 1/10 su ile seyreltilir.

KD703

GÜNEŞ PANELİ TEMİZLEME SOLÜSYONU

Kirliliğin ve kireç lekelerinin daha az olduğu durumlarda kullanılması üzerine formüle edilmiştir.

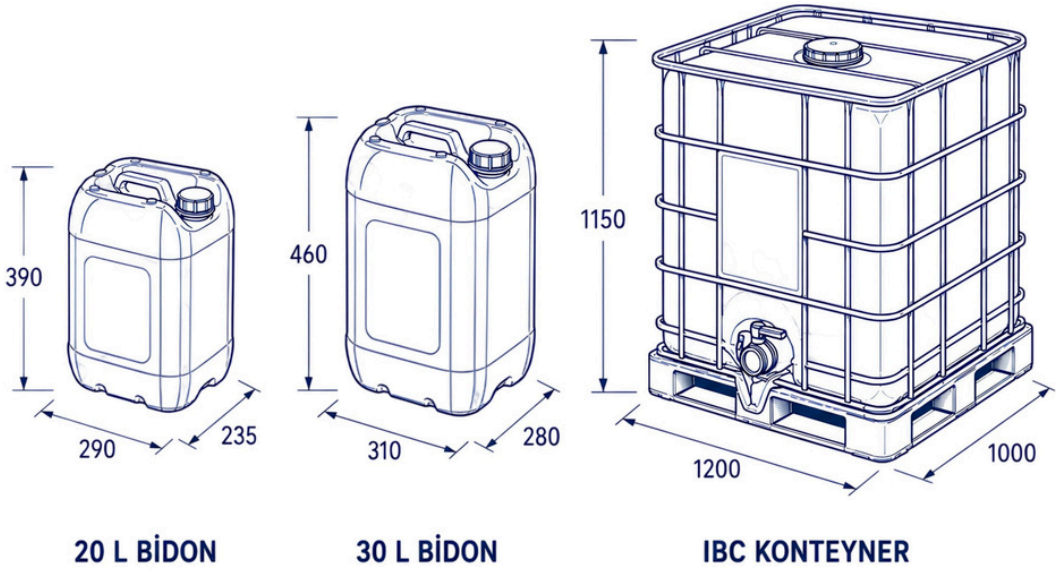
Kullanım: 1/5 veya 1/10 su ile seyreltilir.

Ürün Kodu	Ürün Adı	Açıklama	Kullanım
KD704	Güneş paneli boya temizleme solüsyonu	Cam yüzeylerden farklı türdeki boyları etkin bir şekilde çıkarmak için formüle edilmiş bir üründür.	Direkt uygulanır.
KD705	Güneş paneli korozyon önleyici sertlik giderici	Temizleme esnasında sudaki kireç ve sertliği önleyici bir üründür.	1/20 su ile seyreltilir.



HİJYEN GRUBU

12 Ürün



KD20 %70 ALKOL

ALKOL BAZLI EL HİJYENİ

Özel olarak formüle edilmiş hijyenik özellik taşıyan, durulama gerektirmeyen güçlü el hijyen sıvısıdır.

Kullanım: Direkt uygulanır.

KD25

ALKOL BAZLI YÜZEY ARINDICI

Ofis, masa, zemin, bant ve gıda firması yüzeylerinde kullanılabilen yüzey arındırıcı.

Kullanım: Direkt uygulanır.

KD26

GENEL YÜZEY ARINDIRICI/GENEL ORTAM ARINDIRICI

Püskürtme ve silme ile uygulanır; gıda işletmeleri, oteller, restoranlar ve ayak havuzlarında kullanıma uygundur.

Kullanım: 1/40 su ile seyreltilir.

Ürün Kodu	Ürün Adı	Açıklama	Kullanım
KD26-X	Genel yüzey arındırıcı/Genel ortam arındırıcı	Konsantre genel yüzey arındırıcıdır.Kullanımı kolaydır, gıda sektöründe otel ve restoranlardaki yüzeylerde ve ayak havuzlarında kullanılabilir.	1/40 - 1/80 aralığında su ile seyreltilir.
KD41	Yüzey arındıcısı solüsyon	Tüm yüzeyleri temizler ve kokularını giderir.	1/10 - 1/40 aralığında su ile seyreltilir.
KD79	Ayak paspası arındırma solüsyonu	Ayakkabı tabanları yoluyla taşınabilecek bakteri virüs ve mantar gibi mikroorganizmaları yok ederek iç mekanların hijyenini korumaya yarar.	1/20 - 1/100 aralığında su ile seyreltilir.
KD110	Sebze ve meyve kasası yıkama ürünü	İçeriğindeki aktif elementler sayesinde durulama suyundan gelen sertliği uzaklaştırırken, yağlı yüzeyleri temizler ve dezenfekte eder.	1/50 - 1/100 aralığında su ile seyreltilir.

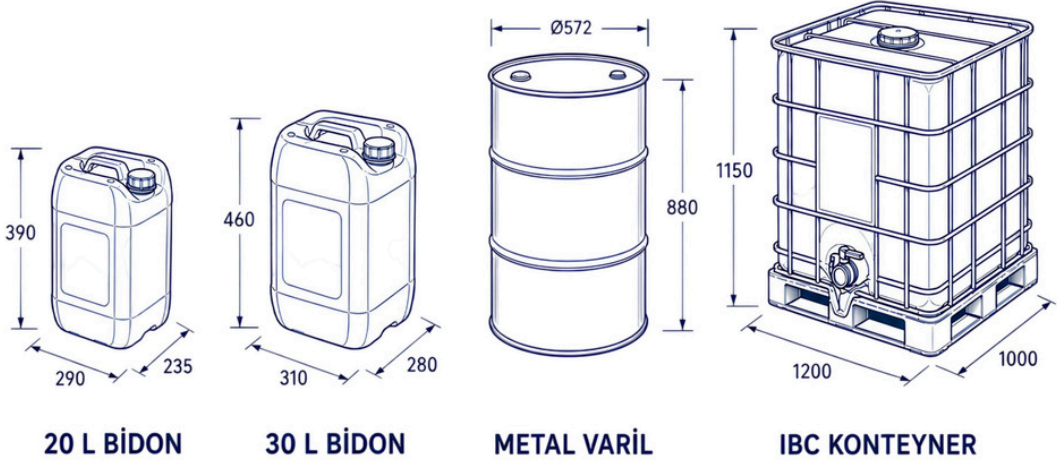


Ürün Kodu	Ürün Adı	Açıklama	Kullanım
KD80	Sebze-meyve arındırma solüsyonu	Taze gıdaların yüzeyinde bulunan ve sadece suyla yıkandığında geçmeyen zararlı kalıntıları temizlemek için kullanılan özel bir sıvıdır.	1/300 su ile seyreltilir.
KD81	Klima temizleme/arındırma solüsyonu	Klimaların iç ünitesinde ve filtrelerinde biriken kirliliği temizleyerek cihazın ömrünü uzatan hemde soluduğunuzda havayı sağlıklı hale getiren teknik bir üründür.	1/5 - 1/20 aralığında su ile seyreltilir.
KD82	Arındırıcı ve koku giderici	Kötü kokuları yok eder ve bakteri oluşumunu önler.	Direkt uygulanır.
KD98	Amonyak içerikli genel temizlik solüsyonu	Çok güçlü yağ çözücü ve parlatici özelliklere sahip çok amaçlı temizleyicidir. inatçı kirleri ve yağları parçalamada oldukça etkilidir.	1/10 su ile seyreltilir.
KD55	Kötü koku giderici	Klima filtreleri ve birçok iç mekanda sigara, yemek ve çöp kaynaklı kokuları gidermede etkilidir; bakteri oluşumunu önler.	Direkt uygulanır.



MOBİLYA TEMİZLEME GRUBU

07 Ürün



KD30

METAL TEMİZLEME SOLVENTİ-MAKİNE ÇIKIŞ SOLVENTİ

Mobilya, otomotiv, ağır sanayi, makine ve beyaz eşya sektörlerinde makine çıkış solventi ve genel metal parça temizliğinde kullanılır; mürekkep lekelerinde etkilidir.

Kullanım: Direkt uygulanır.

KD30-X

METAL TEMİZLEME SOLVENTİ-MAKİNE ÇIKIŞ SOLVENTİ

Mobilya, otomotiv, ağır sanayi, makine ve beyaz eşya sektörlerinde makine çıkış solventi ve genel metal parça temizliğinde kullanılır; mürekkep lekelerinde etkilidir.

Kullanım: Direkt uygulanır.

KD40

MAKİNE GİRİŞ SOLVENTİ

Tutkalı yumuşatarak kolay temizlenmesini sağlar.

Kullanım: Direkt uygulanır.

Ürün Kodu	Ürün Adı	Açıklama	Kullanım
KD128	Mobilya silme solventi (Kremsi-pudra)	Plastik, mobilya ve metal yüzeylerdeki yağı ve kiri temizlemek için kullanılır. Tutkal lekelerini temizlemek için formüle edilmiştir.	Direkt uygulanır.
KD128-Y	Mobilya silme solventi	Ahşap yüzeylerin imalatı sırasında veya restorasyon süreçlerinde kullanılan profesyonel bir temizleyici sıvıdır.	Direkt uygulanır.
KD303	Temizleme solventi	Özel içeriği sayesinde yüzeydeki yağı ve kiri kolayca temizler.	Direkt uygulanır.
KD307	Mobilya silme solventi	Özel içeriği sayesinde yüzeydeki yağı ve kiri kolayca temizler.	Direkt uygulanır.



HAKKIMIZDA

Karden Endüstri Kimya Üretim Pazarlama Ltd. Şti., 2020 yılında endüstriyel temizlik, bakım ve koruma kimyasalları alanında faaliyet göstermek amacıyla kurulmuştur. Kurulduğu günden bu yana kalite odaklı üretim anlayışı, yenilikçi bakış açısı ve müşteri memnuniyetini esas alan hizmet politikasıyla sektörün güvenilir çözüm ortaklarından biri olmayı başarmıştır.

Modern üretim altyapısı, deneyimli üretim kadrosu ve güçlü Ar-Ge ekibiyle faaliyetlerini sürdüren Karden Kimya; endüstriyel tesisler, enerji sektörü, otomotiv, gıda, denizcilik, metal işleme ve profesyonel temizlik sektörleri başta olmak üzere birçok farklı alana yönelik yüksek performanslı kimyasal çözümler geliştirmektedir.

Müşteri ihtiyaçlarını doğru analiz eden uzman satış kadromuz, teknik bilgi birikimi ve saha deneyimiyle Türkiye'nin dört bir yanında profesyonel destek sunarken, çözüm odaklı yaklaşımıyla işletmelere katma değer sağlamaktadır. Güçlü satış organizasyonumuz sayesinde müşterilerimizle uzun vadeli iş ortaklıkları kurmayı hedeflemekteyiz.

Sürekli gelişimi ilke edinen firmamız, Ar-Ge yatırımlarını ve ürün geliştirme çalışmalarını kesintisiz sürdürerek sektörün değişen ihtiyaçlarına hızlı ve etkili çözümler üretmektedir. Kalite standartlarına uygun üretim süreçlerimiz sayesinde güvenilir, verimli ve sürdürülebilir ürünler sunmaktayız.

Karden Kimya, ulusal ve uluslararası sektörel fuarlara düzenli olarak katılarak yenilikçi ürünlerini ve teknolojilerini sektör profesyonelleriyle buluşturmakta, iş birliklerini güçlendirmekte ve sektör gelişimini yakından takip etmektedir.

Bugün Karden Kimya; güçlü üretim altyapısı, dinamik satış organizasyonu, uzman Ar-Ge ekibi ve müşteri odaklı hizmet anlayışıyla endüstriyel kimya sektöründe güvenilir bir marka olma yolunda kararlılıkla ilerlemektedir. Kalite, güven ve sürdürülebilir başarı ilkeleri doğrultusunda müşterilerine değer katmaya devam etmektedir.



0533 033 90 02



kardenkimya.com



Akçeşme Mh. 2054/3 Sk.
A Blok No:5A
Merkezefendi, Denizli