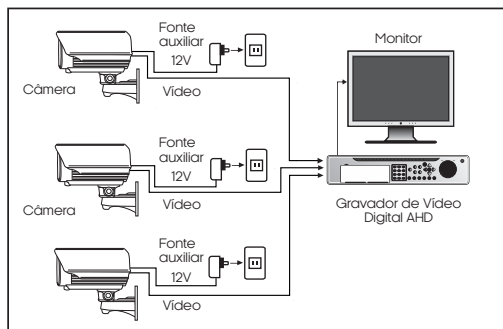


## Manual do Usuário Câmera Bullet

Full Color Night Vision 1220BNV

A Câmera Bullet é a escolha certa para uma vigilância poderosa e constante proteção. Com 2 Megapixels de resolução (1080P), uma lente de 2,8 mm e alcance de IR de 20 metros, esta câmera Bullet proporciona imagens nítidas, mesmo nas condições mais desafiadoras. Confie na constante proteção oferecida pela Câmera AGL1220BNV.



**ADVERTÊNCIA:** Para evitar incêndio ou choque elétrico não exponha a unidade à chuva ou umidade. O símbolo é para alertar o utilizador para a presença de importantes instruções de operação e manutenção (assistência) na literatura que acompanha o aparelho.

**AVISO:** O símbolo é para alertar o utilizador para a presença de tensão perigosa não isolada dentro dos produtos, que podem ser de magnitude suficiente para construir um risco de choque elétrico para as pessoas.

**CUIDADO**

**PERIGO DE CHOQUE ELÉTRICO: NÃO ABRA**

CUIDADO: Para reduzir o risco de choque elétrico não retire a tampa não há peças reparáveis no interior. Os consertos devem ser feitos por pessoal qualificado. Para evitar choque elétrico e riscos de incêndio, não utilize uma outra fonte de poder que não seja especificada.

**ADVERTÊNCIA**  
Este dispositivo está em conformidade com a parte 15 das regras da FCC. A operação está sujeita às duas seguintes condições:

(1) Este dispositivo não pode causar interferência prejudicial, e (2) este dispositivo deve aceitar qualquer interferência recebida, incluindo interferência que possam causar operação indesejada.

### CUIDADO

Quaisquer alterações ou modificações na construção deste dispositivo que não sejam expressamente aprovadas pela parte responsável pela observância da regra, poderia anular a autoridade dos usuários para operar o equipamento.

### LISTA DE ACESSÓRIOS

Desembale cuidadosamente o produto e verifique se todos os acessórios estão incluídos:

- . Manual de instruções e Garantia (1)
- . Câmera (1)
- . Chave Torx (1)

\* **Fonte de Alimentação SPS 1290 (não inclusa)**

### PRECAUÇÕES

- . Não tente desmontar a câmera;
- . Manusear com cuidado;
- . Não use detergentes ou abrasivos durante a limpeza do corpo da câmera;
- . Limpar a frente do CMOS com cuidado, use panos para lentes úmidos com etanol;
- . Não aponte a câmera para o sol, ou objetos brilhantes, não importando se a câmera está funcionando ou não;
- . Nunca utilize a câmera fora das especificações de temperatura, umidade ou fonte de poder;
- . Não utilize a câmera perto de objetos com um imenso campo eletromagnético de energia como estação de rádio, central elétrica de energia, telefonia móvel, etc.

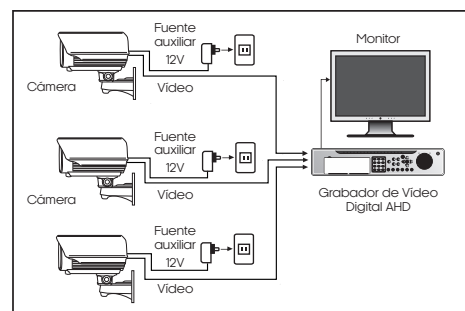
ESPECIFICAÇÕES	
Sensor	1/2,9" Color CMOS
Quant. Pixel	1920 (H) x 1080 (V)
Gabinete	ABS
Resolução	2 Megapixels
Correção Gamma	0.45
Saída de Vídeo	AHD/CVBS/TVI/CVI
Resolução CVBS	960H
Relação SR	52 dB (AGC off)
Obturador Eletrônico	NTSC:1/60s-1/100.000s, PAL: 1/50s - 1/100.000s
WDR	DWDR
Distância do IR	≥ 20 mts Visão noturna colorida
Ativação do IR	3 Lux (F:2.0 AGC Off)
Balanco de brancos	ATW/MWB/GRAY
Controle de ganho	Automático
Conjunto de lentes	2,8mm
Alimentação Consumo	12Vdc +-10%/250mA
Dimensões Peso (g)	154 (L) x 71 (A) x 16 (L) / 300g

Especificações sujeitas a alterações sem aviso prévio

## Manual del Usuario Cámara Bullet HD

Full Color Night Vision 1220BNV

La cámara Bullet es la elección correcta para una vigilancia potente y protección constante. Con 2 megapíxeles de resolución (1080P), una lente de 2,8 mm y un alcance de infrarrojos de 20 metros, esta cámara Bullet ofrece imágenes nítidas incluso en las condiciones más difíciles. Confía en la protección constante que te ofrece la Cámara AGL1220BNV.



**ADVERTENCIA:** Para evitar incendios o descargas eléctricas, no exponga la unidad a la lluvia o la humedad. El símbolo es para alertar al usuario sobre la presencia de instrucciones importantes de operación y mantenimiento (reparación) en la literatura que acompaña al aparato.

**AVISO:** El símbolo es para alertar al usuario de la presencia de voltaje peligroso sin aislamiento dentro de los productos, que puede ser de magnitud suficiente para constituir un riesgo de descarga eléctrica para las personas.

**CUIDADO**

**RIESGO DE CHOQUE ELÉTRICO: NO ABRIR**

PRECAUCIÓN: Para reducir el riesgo de descarga eléctrica, no retire la cubierta. No hay piezas reparables en el interior. Las reparaciones deben ser realizadas por personal cualificado. Para evitar descargas eléctricas y riesgos de incendio, no utilice otra fuente de alimentación que no sea la especificada.

**ADVERTENCIA**  
Este dispositivo cumple con la parte 15 de las Normas de la FCC. El funcionamiento está sujeta a las dos siguientes condiciones:(1) Este dispositivo no puede causar interferencias perjudiciales, y (2) este dispositivo debe aceptar cualquier interferencia recibida, incluidas las interferencias que puedan provocar un funcionamiento no deseado.

### PRECAUCIÓN

Cualquier cambio o modificación en la construcción de este aparato que no sea aprobado expresamente por la parte responsable del cumplimiento de la regla, podría anular la autoridad a los usuarios a utilizar el equipo.

### LISTA DE ACCESORIOS

Desembale con cuidado el producto y verifique que todos los accesorios están incluídos:

- . Manual de instrucciones y garantía (1)
- . Cámara (1)
- . llave torx (1)

\* **Fuente de alimentación SPS 1290 (no incluida)**

### PRECAUCIONES

- . No intente desarmar la cámara;
- . Manéjela con cuidado;
- . No use detergentes o abrasivos cuando limpie el cuerpo de la cámara;
- . Limpie el frente del CMOS con cuidado, use paños para lentes húmedos con etanol;
- . No apunte la cámara hacia el sol, u objetos brillantes, independientemente si está en funcionamiento o no;
- . Nunca opere la cámara fuera de las especificaciones de temperatura, humedad o fuente de alimentación;
- . No utilice la cámara cerca de objetos con un campo de energía electromagnético intenso tales como emisora de radio, usina de energía eléctrica, telefonía móvil.

ESPECIFICACIONES	
Sensor	1/2,9" Color CMOS
Cant. Pixels	1920 (H) x 1080 (V)
Gabinete	ABS
Resolución	2 Megapixels
Corrección Gamma	0.45
Salida de Vídeo	AHD/CVBS/TVI/CVI
Resolución CVBS	960H
Resolución SR	52 dB (AGC off)
Obturador Electrónico	NTSC:1/60s-1/100.000s, PAL: 1/50s - 1/100.000s
WDR	DWDR
Distancia de IR	≥ 20 mts Visión nocturna a color
Encendido del IR	3 Lux (F:2.0 AGC Off)
Balanco de Blanco	ATW/MWB/GRAY
Control de Ganancia	Automático
Montaje de lentes	2,8mm
Alimentación Consumo	12Vdc +-10%/250mA
Dimensiones Peso (g)	154 (L) x 71 (H) x 16 (A) / 300g

Especificações sujeitas a cambios sin previo aviso

# Termo de Garantia Câmera Bullet

Full Color Night Vision 1220BNV

**3** anos de  
garantia

Fica expressamente indicado que esta garantia contratual é entregue nas seguintes condições:

1. Todas as partes, peças e componentes do produto são garantidos contra eventuais vícios de fabricação, que porventura venham a apresentar, pelo prazo de 36 (trinta e seis) meses, sendo este de 3 (três) meses de garantia legal e 33 (trinta e três) meses de garantia contratual -, contado a partir da data da compra do produto pelo Senhor Consumidor, conforme consta na nota fiscal de compra do produto, que é parte integrante deste Termo em todo o território nacional. Esta garantia contratual compreende a troca gratuita de partes, peças e componentes que apresentarem vício de fabricação, incluindo as despesas com a mão de obra utilizada nesse reparo. Caso não seja constatado vício de fabricação, e sim vício(s) proveniente(s) de uso inadequado, o Senhor Consumidor arcará com essas despesas.

2. A instalação do produto deve ser feita de acordo com o Manual do Produto. Caso seu produto necessite a instalação e configuração por um técnico capacitado, procure um profissional idôneo e especializado, sendo que os custos desses serviços não estão inclusos no valor do produto.

3. Constatado o vício, o Senhor Consumidor deverá imediatamente comunicar-se com o Serviço Autorizado mais próximo que conste na relação oferecida pelo fabricante - somente estes estão autorizados a examinar e sanar o defeito durante o prazo de garantia aqui previsto. Se isso não for respeitado, esta garantia perderá sua validade, pois estará caracterizada a violação do produto.

4. Na eventualidade de o Senhor Consumidor solicitar atendimento domiciliar, deverá encaminhar-se ao Serviço Autorizado mais próximo para consulta da taxa de visita técnica. Caso seja constatada a necessidade da retirada do produto, as despesas decorrentes, como as de transporte e segurança de ida e volta do produto, ficam sob a responsabilidade do Senhor Consumidor.

5. A garantia perderá totalmente sua validade na ocorrência de quaisquer das hipóteses a seguir: a) se o vício não for de fabricação, mas sim causado pelo Senhor Consumidor ou por terceiros estranhos ao fabricante; b) se os danos ao produto forem oriundos de acidentes, sinistros, agentes da natureza (raios, inundações, desabamentos, etc.), umidade, tensão na rede elétrica (sobre tensão provocada por acidentes ou flutuações excessivas na rede), instalação/uso em desacordo com o manual do usuário ou decorrentes do desgaste natural das partes, peças e componentes; c) se o produto tiver sofrido influência de natureza química, eletromagnética, elétrica ou animal (insetos, etc.); d) se o número de série do produto tiver sido adulterado ou rasurado; e) se o aparelho tiver sido violado.

6. Esta garantia não cobre perda de dados, portanto, recomenda-se, se for o caso do produto, que o Consumidor faça uma cópia de segurança regularmente dos dados que constam no produto.

7. A AGL não se responsabiliza pela instalação deste produto, e também por eventuais tentativas de fraudes

e/ou sabotagens em seus produtos. Mantenha as atualizações do software e aplicativos utilizados em dia, se for o caso, assim como as proteções de rede necessárias para proteção contra invasões (hackers). O equipamento é garantido contra vícios dentro das suas condições normais de uso, sendo importante que se tenha ciência de que, por ser um equipamento eletrônico, não está livre de fraudes e burlas que possam interferir no seu correto funcionamento.

8. Em caso de dúvida sobre o processo de logística reversa, entre em contato conosco pelos telefones (11) 4293-0939 (de segunda a sexta-feira das 07 às 18h) ou através do e-mail sac@aglbrasil.com.

9. LGPD - Tratamento de dados pela AGL: a AGL não acessa, transfere, capta nem realiza qualquer tipo de tratamento de dados pessoais a partir deste produto. Sendo estas as condições deste Termo de Garantia complementar, a AGL S/A se reserva o direito de alterar as características gerais, técnicas e estéticas de seus produtos sem aviso prévio. Todas as imagens deste manual são ilustrativas. Produto beneficiado pela Legislação de Informática.

Nome do cliente: \_\_\_\_\_  
Assinatura do cliente: \_\_\_\_\_  
N° da nota fiscal: \_\_\_\_\_ / \_\_\_\_\_  
Data da compra: \_\_\_\_\_ / \_\_\_\_\_ / \_\_\_\_\_ Modelo: \_\_\_\_\_  
Revendedor: \_\_\_\_\_

Produzido por:  
AGL Eletrônicos do Brasil S/A  
Rua Ferroviário Anísio Viriato, 300 - São Judas Tadeu, Divinópolis/MG - Brasil  
CNPJ 21.725.948/0001-84 - www.aglbrasil.com | CEP: 35501-256

# Termino de Garantia Camera Bullet

Full Color Night Vision 1220BNV

**3** años de  
garantia

Queda expreso que esta garantía contractual es entregada mediante a las siguientes condiciones:

1. Todas las partes, piezas y componentes del producto están garantizados contra eventuales vicios de fabricación, que puedan presentarse, por el plazo de 36 (treinta y seis) meses, con 3 (tres) meses de garantía legal y 33 (treinta y tres) meses de garantía contractual, contados a partir de la fecha de la compra del producto por el Señor Consumidor, conforme consta en la factura de compra del producto, que es parte integrante de este Término en todo el territorio nacional. Esta garantía contractual comprende el cambio gratuito de partes, piezas y componentes que presentan vicio de fabricación, incluyendo los gastos con la mano de obra utilizada en esta reparación. En el caso que no sea constatado vicio de fabricación, y si vicio(s) proveniente(s) de uso inadecuado, el Señor Consumidor será responsable de estos gastos.

2. La instalación del producto debe ser hecha de acuerdo con el Manual del Producto y/o Guía de Instalación. En el caso que su producto necesite la instalación y configuración por un técnico capacitado, busque a un profesional idóneo y especializado, siendo que los costos de estos servicios no están incluidos en el valor del producto.

3. Constatado el vicio, el Señor Consumidor deberá inmediatamente comunicarse con el Servicio Autorizado más cercano que conste en la relación ofrecida en el sitio www.aglbrasil.com, pues que exclusivamente estos están autorizados a examinar y sanar el defecto durante el plazo de garantía aquí previsto.

4. En el caso sea constatada la necesidad de la retirada del producto, los gastos derivados, como las de transporte y seguridad de ida y vuelta del producto, quedan bajo la responsabilidad del Señor Consumidor.

5. La garantía perderá totalmente su validez en la ocurrencia de cualesquiera de las hipótesis a continuación: a) si el vicio no es de fabricación, pero si causado por el Señor Consumidor o por terceros extraños al fabricante; b) si los daños al producto son oriundos de accidentes, siniestros, agentes de la naturaleza (rayos, inundaciones, desprendimientos, etc.), humedad, tensión en la red eléctrica (sobretensión provocada por accidentes o fluctuaciones excesivas en la red), instalación/uso en desacuerdo con el manual del usuario o derivados del desgaste natural de las partes, piezas y componentes; c) si el producto ha sufrido influencia de naturaleza química, electromagnética, eléctrica o animal (insectos, etc.); d) si el número de serie del producto ha sido adulterado o rayado; e) si el aparato ha sido violado.

6. Esta garantía no cubre la pérdida de datos, por lo tanto, se recomienda, si es el caso específicamente del producto, que el Consumidor haga una copia de seguridad regularmente de los datos que constan en el producto.

7. AGL no se hace responsable por la instalación de este producto, y también por eventuales intentos de fraudes y/o sabotajes en sus productos. Se

recomienda que el Señor Consumidor mantenga las actualizaciones del software y aplicaciones utilizadas en día, si es el caso, así como las protecciones de red necesarias para protección contra invasiones (hackers). El equipamiento está garantizado contra vicios dentro de sus condiciones normales de uso, siendo importante que se tenga consciencia de que, por ser un equipamiento electrónico, no está libre de fraudes y violaciones que puedan interferir en su correcto funcionamiento.

8. Si tiene alguna pregunta sobre el proceso de logística inversa, contáctenos al +55 (11) 4293-0939 (de lunes a viernes de 7 a.m. a 6 p.m.) o a través de -mail sac@aglbrasil.com.

9. LGPD - Ley General de Protección de Datos Personales: Intelbras no accede, transfere, captura ni realiza ningún otro tipo de tratamiento de datos personales de este producto. Siendo estas las condiciones de este Término de Garantía complementaria, AGL S/A se reserva el derecho de alterar las características generales, técnicas y estéticas de sus productos sin previo aviso. Todas las imágenes de este manual son ilustrativas. Producto beneficiado por la Legislación de Informática.

Nombre del cliente: \_\_\_\_\_  
Firma del cliente: \_\_\_\_\_  
N° de la nota fiscal: \_\_\_\_\_ / \_\_\_\_\_  
Fecha de la compra: \_\_\_\_\_ / \_\_\_\_\_ / \_\_\_\_\_ Modelo: \_\_\_\_\_  
Revendedor: \_\_\_\_\_

Produzido por:  
AGL Eletrônicos do Brasil S/A  
Rua Ferroviário Anísio Viriato, 300 - São Judas Tadeu, Divinópolis/MG - Brasil  
CNPJ 21.725.948/0001-84 - www.aglbrasil.com | CEP: 35501-256