



AGL ELETRÔNICOS DO BRASIL  
Rua Ferroviário Anísio Viriato, 330 - São Judas Tadeu - Divinópolis/MG  
CEP 35.501-256 - Tel:(11) 4293-0939  
CNPJ: 21.725.948/0001-84 - sac@aglbrasil.com

Rev 9, 04/04/2018



## **Manual do Usuário**

Central PCD-24F

Central PCD-40

Central PCD-80

Central PCD-80B/Expansão PCD-80E

# Certificado de garantia

Firma-se por meio deste instrumento, a garantia contratual prevista no art. 50 do Código de Defesa do Consumidor. Rege-se-á a presente garantia pelos termos e condições abaixo expostas.

Para usufruir desta garantia, o consumidor deverá, obrigatoriamente, utilizar-se de uma das Assistências Técnicas Credenciadas AGL, especificamente aquelas que constam na relação que se encontra no site [www.aglbrasil.com.br](http://www.aglbrasil.com.br) ou utilizar-se dos serviços da própria fábrica.

Esta garantia é válida apenas no território brasileiro. O transporte de ida e volta do produto até a Assistência Técnica Autorizada ou fábrica, é de total responsabilidade do consumidor. No caso do consumidor solicitar à assistência técnica autorizada o atendimento domiciliar, deverá custear o deslocamento do técnico, não sendo as taxas referentes à visita cobertas por esta garantia.

## I. Condições Gerais da Garantia

A presente garantia é concedida aos produtos fabricados ou comercializados pela AGL e tem vigência pelo período de 12 meses, já incluso neste o prazo da garantia legal. O período de garantia é contado a partir da data de emissão da nota fiscal de venda ao consumidor. No período de garantia a mão de obra necessária e a troca de peças, partes e componentes é gratuita, desde que fique comprovado defeito de matéria-prima ou de fabricação. A constatação do defeito de matéria prima ou fabricação só é válida para os fins desde certificado de garantia quando verificados por Assistências Técnicas Credenciadas AGL.

## II- Causam a exclusão imediata da Garantia

1. A não comprovação da data de compra, através de nota fiscal e do certificado de garantia preenchido.
2. Mau uso do produto.
3. O desgaste natural do produto.
4. Se o produto tiver sofrido qualquer tipo de influência de natureza química, eletromagnética, elétrica ou de animais (insetos, etc...).
5. O não cumprimento das orientações do manual do produto, ou de qualquer orientação contida no produto.
6. A violação, conserto, ajuste, instalação, reinstalação, modificação ou intervenção de qualquer natureza realizada no produto por pessoa não autorizada pela AGL.
7. A ligação do produto em rede elétrica não compatível com o produto, ou que possua grandes oscilações.
8. Se os danos ao produto forem oriundos de acidentes, sinistros, agentes da natureza (raios, inundações, desabamentos, etc...)
9. A constatação de que o problema no produto não é oriundo de defeitos relativos à matéria prima utilizada pela fábrica ou de defeitos no processo de fabricação.

### CONSUMIDOR:

NOME: \_\_\_\_\_ CPF: \_\_\_\_\_ Data da compra: \_\_\_\_/\_\_\_\_/\_\_\_\_

NOTA FISCAL: \_\_\_\_\_ CÓD DO PRODUTO: \_\_\_\_\_ No DE SÉRIE: \_\_\_\_\_

Assinatura

### RESPONSÁVEL PELA INSTALAÇÃO:

EMPRESA/PROFISSIONAL: \_\_\_\_\_

CPF/CNPJ: \_\_\_\_\_ TELEFONE: \_\_\_\_\_ RAMAL: \_\_\_\_\_ DATA: \_\_\_\_/\_\_\_\_/\_\_\_\_

# Sumário

<b>1- CARACTERÍSTICAS DA CENTRAL .....</b>	<b>1</b>
<b>2- ESPECIFICAÇÕES TÉCNICAS .....</b>	<b>2</b>
<b>2.1- CAPACIDADE DA CENTRAL .....</b>	<b>2</b>
<b>2.2- DIMENSÕES DA CENTRAL .....</b>	<b>2</b>
.....	2
<b>2.3- TENSÃO DE ALIMENTAÇÃO.....</b>	<b>3</b>
<b>3- RECOMENDAÇÕES PARA INSTALAÇÃO .....</b>	<b>3</b>
<b>3.1- DETERMINANDO O LOCAL PARA INSTALAÇÃO.....</b>	<b>3</b>
<b>3.2- TIPOS DE CABOS RECOMENDADOS .....</b>	<b>4</b>
<b>3.3- TIPOS DE PROTEÇÕES RECOMENDADAS.....</b>	<b>4</b>
<b>3.4- TERMINAL DE COMUNICAÇÃO DO APARTAMENTO .....</b>	<b>5</b>
<b>4- CONEXÕES DA CENTRAL .....</b>	<b>5</b>
<b>4.1- CONEXÃO DAS PLACAS DE RAMAIS (PCD-40, PCD-80 E PCD-80B).....</b>	<b>5</b>
<b>4.2- CONEXÃO DO ACOPLAMENTO (PCD-40, PCD-80 E PCD-80B).....</b>	<b>6</b>
<b>4.3- CONEXÃO DOS RAMAIS.....</b>	<b>7</b>
<b>4.5- CONFIGURAÇÃO AS EXPANSÕES (PCD-80E).....</b>	<b>9</b>
<b>4.4- CONEXÃO DO PAINEL EXTERNO .....</b>	<b>9</b>
<b>4.5- ACOPLANDO AS CENTRAIS COM AS EXPANSÕES .....</b>	<b>10</b>
<b>4.6- ACOPLANDO DUAS CENTRAIS (PCD-40, PCD-80 E PCD-80B).....</b>	<b>10</b>
<b>4.7- CONECTANDO COM O PC.....</b>	<b>11</b>
<b>5- OPERAÇÕES COM A CENTRAL .....</b>	<b>11</b>
<b>5.1- IDENTIFICANDO A POSIÇÃO FÍSICA DO RAMAL .....</b>	<b>11</b>
<b>5.2- IDENTIFICANDO O NÚMERO LÓGICO DO RAMAL (O QUE FOI PROGRAMADO NELE) .....</b>	<b>12</b>
<b>5.3- CHAMAR UM RAMAL ESPECÍFICO .....</b>	<b>12</b>
<b>5.4- ATENDENDO UMA CHAMADA .....</b>	<b>12</b>
<b>5.5- CADÊNCIAS DOS TOQUES .....</b>	<b>12</b>
<b>5.6- TRANSFERIR UMA LIGAÇÃO .....</b>	<b>12</b>
<b>5.7- CHAMANDO UM RAMAL NA CENTRAL ACOPLADA PCD-40, PCD-80 OU PCD-80B .....</b>	<b>12</b>
<b>5.8- TRANSFERIR UMA LIGAÇÃO NA CENTRAL ACOPLADA (PCD-40, PCD-80 OU PCD-80B)....</b>	<b>12</b>

5.9- IDENTIFICANDO A ORIGEM DA CHAMADA.....	13
5.10- IDENTIFICANDO A ÚLTIMA CHAMADA (FUNÇÃO IDENTIFICA TROTE).....	13
5.11- ENCAMINHAMENTO DE CHAMADAS (FUNÇÃO SIGA-ME).....	13
5.12- BLOQUEIO DE CHAMADAS INTERNAS (FUNÇÃO SÍNDICO).....	13
5.13- PORTEIRO PRESENTE.....	13
5.14- ENLACE PRIORITÁRIO.....	14
5.15- TEMPORIZAÇÃO DO ENLACE.....	14
5.16- IDENTIFICANDO A VERSÃO DO FIRMWARE DA CENTRAL.....	14
<b>6- RECONFIGURAÇÃO DA CENTRAL.....</b>	<b>14</b>
6.1- MODO DE CONFIGURAÇÃO.....	14
6.2- ALTERANDO A SENHA DA CENTRAL.....	14
6.3- ALTERANDO A NUMERAÇÃO DOS APARTAMENTOS.....	15
6.4- VOLTANDO À NUMERAÇÃO PADRÃO.....	15
6.5- PROGRAMANDO O TIPO DE ACESSO AO ACOPLAMENTO NA PCD-40, PCD-80 OU PCD-80B.....	15
6.6- BLOQUEIO DE PREFIXOS NO ACOPLAMENTO NA PCD-40 E PCD-80 (CELULAR).....	16
6.7- TEMPO DE FLASH NOS RAMAIS.....	17
6.8- CHAMADA DIRETA PARA RAMAL (HOTLINE).....	17
6.9- TEMPORIZANDO A CHAMADA DIRETA PARA RAMAL.....	17
6.10- RAMAIS ATENDEDORES (PORTARIA).....	18
6.11- ATENDIMENTO AUTOMÁTICO DE CENTRAL ACOPLADA NA PCD-40, PCD-80 OU PCD-80B.....	18
6.12- TEMPO DE FLASH NA PLACA DE ACOPLAMENTO NA PCD-40 E PCD-80 (TRANSFERÊNCIA).....	19
6.13- BLOQUEIO DO RECEBIMENTO DE CHAMADAS DE CENTRAL ACOPLADA NA PCD-40, PCD-80 OU PCD-80B (A COBRAR).....	19
6.14- DEFININDO OS RAMAIS COMO PAINÉIS DE RUA.....	19
6.15- CONFIGURANDO O BOTÃO DE EMERGÊNCIA (PÂNICO).....	20
6.16- TEMPO MÁXIMO DE COMUNICAÇÃO.....	21
6.17- COLOCANDO A CENTRAL NA CONFIGURAÇÃO PADRÃO.....	21
6.18- CONFIGURAÇÃO FLEXÍVEL DOS RAMAIS.....	21
<b>7- SOLUÇÕES.....</b>	<b>22</b>
<b>8- CONFIGURAÇÕES.....</b>	<b>23</b>
<b>CERTIFICADO DE GARANTIA.....</b>	<b>26</b>

Tempo de flash na placa de acoplamento	300ms	41 + 1 + * + t (1 a 9)	
Bloqueio do recebimento de chamadas de central acoplada	Nenhum	Habilitar	63 + 1 + 1
		Desabilitar	63 + 1 + 0
Definindo ramais como painéis de rua	Nenhum	Habilitar	55 + número do primeiro ramal + * + número do último ramal + * + 1
		Desabilitar	55 + número do primeiro ramal + * + número do último ramal + * + 0
Configurando o botão de emergência	Nenhum	Habilitar	70 + número do primeiro ramal + * + número do último ramal + * + 1
		Desabilitar	70 + número do primeiro ramal + * + número do último ramal + * + 0
Tempo máximo de comunicação	Nenhum	72 + tipo de comunicação (1 a 3) + * + tempo (1 a 255 minutos) + * se tempo=0 => desabilita	
Colocando a central na configuração padrão	-----	(#85#444)	

Alterando a senha da central	5678	30 + nova senha + nova senha	
Alterando a numeração dos apartamentos	Igual à posição física	50 + número do ramal + * + novo número + *	
Voltando à numeração padrão	Igual à posição física	80	
Programando o tipo de acesso ao acoplamento	Ramal 1 = 3, Outros = 0	51 + número do primeiro ramal + * + número do último ramal + * + tipo (0 a 3)	
Bloqueio de prefixos no acoplamento	Nenhum	Habilitar	53 + número do primeiro ramal + * + número do último ramal + * + 1
		Desabilitar	53 + número do primeiro ramal + * + número do último ramal + * + 0
Tempo de Flash dos ramais	500ms	40 + número do primeiro ramal + * + número do último ramal + * + tempo (1 a 9)	
Chamada direta para ramal	Nenhuma	Habilitar	54 + número do ramal chamador + * + número do ramal que será chamado + * + 1
		Desabilitar	54 + número do ramal chamador + * + número do ramal que será chamado + * + 0
Temporizando a chamada direta para ramal	Nenhuma	71 + número do ramal (HOT-LINE) + * + tempo (0 a 15) + * => tempo=0 desabilita	
Ramais atendedores (portaria)	1	68 + número de atendedores (0 a 10)	
Atendimento Automático de central Acoplada	Nenhum	74 + 1 + tipo de atendimento (0 a 4)	

## 1- Características da Central

- Até 40 ramais ( PCD-40 com placa de 8 ramais) ou 80 ramais (PCD-80 com placa de 16 ramais), ou 24 ramais na central fixa (PCD-24F), até 480 ramais com a central base PCD-80B e 5 módulos de expansão PCD-80E.
- Numeração flexível dos ramais (qualquer número de até 8 dígitos)
- Placa de acoplamento (somente na PCD-40, PCD-80 e PCD-80B)
- Bina em todos os ramais
- Painel Coletivo para um único bloco ou para vários blocos
- Painel Individual
- Terminal de Portaria dedicado
- Até 4 enlaces de comunicação simultâneos nas centrais PCD-24F, PCD-40 e PCD-80(prioridade para portaria e placas de rua)
- Até 8 enlaces de comunicação simultâneos na central PCD-80B (prioridade para portaria e placas de rua).
- Mensagens de Voz
  - Pega Trote
  - Identificação dos ramais
  - Identificação da programação dos ramais
- Principais Facilidades:
  - Porteiro Presente
  - Hotline com ou sem retardo
  - Pânico
  - Encaminhamento de chamadas internas (siga-me)
  - Função síndico (não perturbe)
  - Software para programação via PC
  - Programação flexível da numeração dos ramais via telefone

## 2-Especificações Técnicas

### 2.1- Capacidade da central

- Utilizando as placas de 8 ramais 4 enlaces (PCD-40)
  - Capacidade mínima: 8 ramais
  - Capacidade máxima:40 ramais
  - Expansível de 8 em 8 ramais
- Utilizando as placas de 16 ramais 4 enlaces (PCD-80)
  - Capacidade mínima: 16 ramais
  - Capacidade máxima:80 ramais
- Utilizando as placas de 16 ramais 8 enlaces (PCD-80B)
  - Capacidade mínima: 16 ramais
  - Capacidade máxima:480 ramais com 5 expansões PCD-80E
  - Expansível de 16 em 16 ramais
- Na PCD-24F a capacidade é fixa e de 24 ramais

**IMPORTANTE: NÃO É POSSÍVEL MISTURAR PLACAS DE 8 RAMAIS COM PLACAS DE 16 RAMAIS.**

### 2.2- Dimensões da central



Figura 1- Dimensional da Central

<b>Não consigo entrar no modo de configuração</b>	A senha está errada	Caso não lembre a senha será necessário voltar à configuração padrão, ver item 6.17.
	Ligada na tensão errada	Verificar e ligar na tensão correta (Risco de queima do produto)
	Fusível queimado	Trocar o fusível defeituoso (manter o valor original)
<b>Ao discar no terminal, continuo escutando o sinal de linha, e não o sinal de chamada</b>	Terminal no modo PULSO	Colocar o terminal no modo TOM
	Terminal Defeituoso	Trocar o terminal
	Interferência de AM	Incluir Capacitor de 100kpF/100V próximo à central Utilizar cabo blindado
<b>Ao tentar chamar um apto toca em outro diferente</b>	Encaminhamento de chamadas ativado	Discar #30 no ramal chamado
	Interferência de AM	Incluir Capacitor de 100kpF/100V próximo à central Utilizar cabo blindado
	Terminal defeituoso	Trocar o terminal

## 8- CONFIGURAÇÕES

CONFIGURAÇÃO	PADRÃO	COMANDO
Modo de configuração	5678	#2 + senha

a3=número de andares  
a4=número de apartamentos por andar  
a5=multiplo de andar  
a6=número de blocos  
a7=bloco inicial (este é o número inicial que será colocado na frente do primeiro bloco, no caso de bloco único, deixar este valor como zero)

## 7- SOLUÇÕES

Sintoma	Motivo	Solução
O sinal de linha está todo estranho	Função síndico ativada	Desabilitar a função, ver item 5.12
Ao tentar chamar um apartamento pelo painel externo sempre cai no ramal atendedor	Porteiro Presente ativado	Desabilitar o Porteiro presente, ver ítem 5.14
Ao discar um número com mais de 1 dígito a central só aceita o primeiro	Ramal configurado como painel de rua	Desabilitar a função no ramal, ver ítem 6.14
Ao tentar chamar um ramal ele está sempre ocupado mesmo estando no gancho	Função síndico ativada	Desabilitar a função, ver item 5.12
Quando chega chamada pelo acoplamento só toca no ramal 1	Este é o ramal atendedor do acoplamento	Alterar o número de ramais atendedores, ver item 6.10
Ao tentar transferir uma ligação ela cai	Tempo de flash maior que 500ms	Aumentar o tempo de flash do ramal, ver item 6.7
	O ramal não é o 1	Faça a configuração pelo ramal 1

## 2.3- Tensão de Alimentação

A central pode ser utilizada tanto em 110 como em 220V, selecione a tensão ao conectar os fios.

**IMPORTANTE:** O uso da tensão errada pode danificar o produto

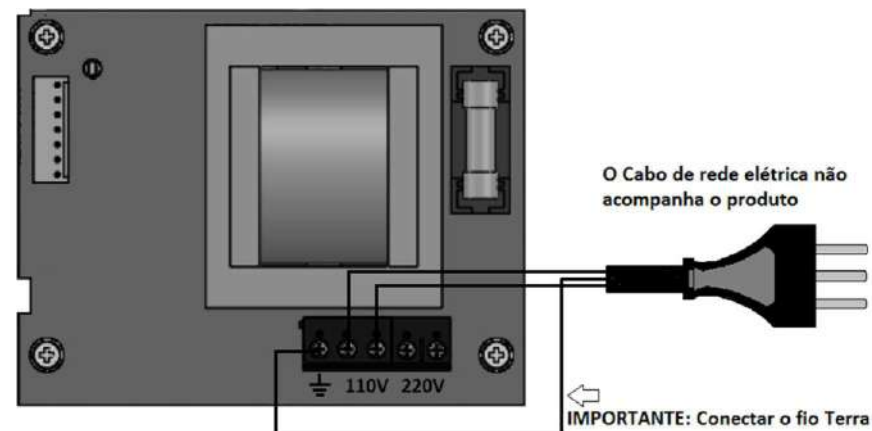


Figura 2- Esquema da entrada de energia em rede de 110V

**IMPORTANTE: ATERRAR O PONTO DE TERRA DA FONTE**

## 3- Recomendações para Instalação

### 3.1- Determinando o local para instalação

Sempre que possível, siga as recomendações abaixo:

- Evite locais úmidos
- Evite locais com pouca ventilação
- Evite locais próximos a equipamentos de RF
- Evite locais com vibrações
- Prefira locais que permitam uma distribuição regular dos cabos, diminuindo as distâncias máximas entre a central e os seus terminais

### 3.2- Tipos de cabos recomendados

- Área interna: CI
- Área externa: CCE-APL ou CTP-APL
- Resistência máxima do conjunto (cabo + Terminal) tem que ser menor ou igual a 1100 Ohms (500 Ohms do Cabo e 600 Ohms do TDI-100)

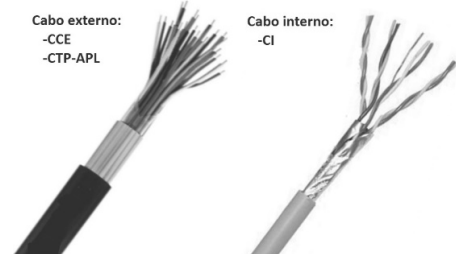


Figura 3 – Tipos de Cabos Recomendados

**IMPORTANTE: O uso de cabos sem blindagem facilita a entrada de transitórios que podem causar ruídos indesejáveis. A blindagem do cabo deve estar sempre aterrada.**

### 3.3- Tipos de proteções recomendadas

- **Instalações em Condomínios Verticais**
  - Aterramento da central e da blindagem do cabo
  - Nobreak com Trafo isolador específico para equipamentos de telecomunicação
- **Instalações em Condomínios Horizontais (instalações críticas)**
  - Aterramento da central e da blindagem do cabo
  - Nobreak com Trafo isolador específico para equipamentos de telecomunicação
  - Blocos de proteção individuais em cada ramal



Figura 4 – Proteções REcomendadas

### 6.16- Tempo máximo de comunicação

É possível configurar o tempo máximo de cada tipo de comunicação, na configuração padrão está desabilitado, isto é, não existe tempo máximo.

Os tipos de comunicação são:

- 1=>Tempo de comunicação entre aptos
- 2=>Tempo de comunicação entre apto e PLACA DE RUA.
- 3=>Tempo de comunicação entre apto e acoplamento (PCD-40 e PCD-80)

Entre no modo de configuração, em seguida disque:

**PARA HABILITAR:**

72 + tipo de comunicação (1 a 3) + \* + tempo (1 a 255) + \* e aguarde a mensagem "certo" ou "errado"

**PARA DESABILITAR:**

72 + tipo de comunicação (1 a 3) + \* + 0 + \* e aguarde a mensagem "certo" ou "errado"

### 6.17- Colocando a central na configuração padrão

É possível fazer com que a central retorne à configuração padrão de fábrica, com isto todos os dados serão apagados. No ramal 1, discar #85#444 e esperar o sinal de linha retornar.

### 6.18- Configuração Flexível dos Ramais

Com esta facilidade é possível configurar rapidamente a numeração dos ramais.

60 + a1 + \* + a2 + \* + a3 + \* + a4 + \* + a5 + \* + a6 + \* + a7 + \*

a1= número do primeiro ramal

a2= número do primeiro apartamento

Entre no modo de configuração, em seguida disque:

**PARA HABILITAR:**

55 + número do primeiro ramal + \* + número do último ramal + \* + 1 e aguarde a mensagem "certo" ou "errado"

**PARA DESABILITAR:**

55 + número do primeiro ramal + \* + número do último ramal + \* + 0 e aguarde a mensagem "certo" ou "errado"

**IMPORTANTE:** SEMPRE QUE FOR INSTALADO UM PAINEL DE RUA JUNTO COM A CENTRAL, É NECESSÁRIO HABILITÁ-LO NESTA CONFIGURAÇÃO.

### 6.15- Configurando o botão de emergência (Pânico)

É possível utilizar a central para avisar todos os moradores em caso de emergência (incêndio, roubo, etc..), a central iniciará uma chamada sequencial em todos os ramais, bastando fechar um curto no ramal configurado como “botão de emergência”.

Entre no modo de configuração, em seguida disque:

**PARA HABILITAR:**

70 + número do primeiro ramal + \* + número do último ramal + \* + 1 e aguarde a mensagem "certo" ou "errado"

**PARA DESABILITAR:**

70 + número do primeiro ramal + \* + número do último ramal + \* + 0 e aguarde a mensagem "certo" ou "errado"

**IMPORTANTE:** APÓS PRESSIONAR O “BOTÃO DE EMERGÊNCIA”, para a central voltar a funcionar novamente, será necessário desligar e religar o produto.

**IMPORTANTE:** O aterramento e as proteções recomendadas, tem como objetivo principal proteger o usuário do equipamento, o aterramento deve ser feito de acordo com a norma NBR-5419 .

### 3.4- Terminal de Comunicação do Apartamento

Com ele é possível discar diretamente para o ponto desejado, possui ajuste de volume de toque baixo ou alto, rediscagem automática, e MUTE .



Figura 5- Terminal do Apartamento

## 4- Conexões da Central

### 4.1- Conexão das placas de ramais (PCD-40, PCD-80 e PCD-80B)

Existem 5 slots para a conexão das placas de ramais todos identificados como “PLACA DE RAMAL” acompanhados de sua posição (1 a 5)



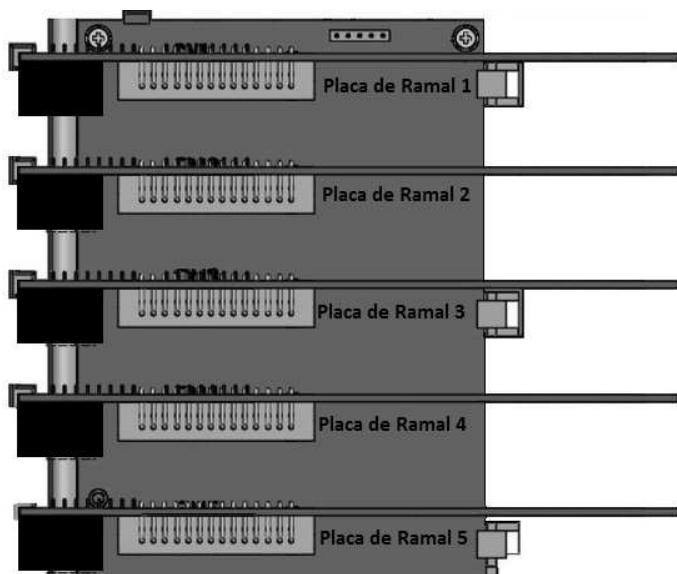


Figura 6- Slots de conexão das Placas de Ramais

#### 4.2- Conexão do acoplamento (PCD-40, PCD-80 e PCD-80B)

Existe um slot exclusivo para a conexão da placa de acoplamento, ele está identificado com o nome "PLACA ACOP".

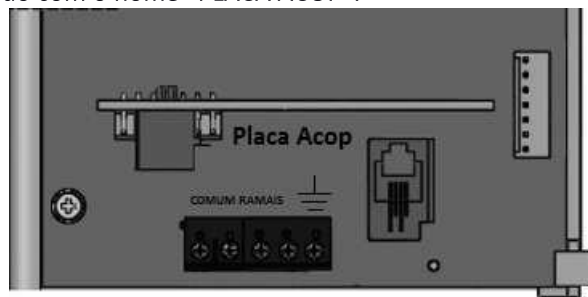


Figura 7- Slot de Conexão da Placa de Acoplamento

- 3=>Instantâneo com bloco
- 4=>Temporizado com bloco

#### 6.12- Tempo de Flash na placa de acoplamento na PCD-40 e PCD-80 (transferência)

Somente é utilizado na transferência de comunicação em central acoplada, o padrão de fábrica é de 300ms.

##### PARA ALTERAR:

Entre no modo de configuração, em seguida disque:

41 + 1 + \* + t (1 a 9) e aguarde a mensagem "certo" ou "errado"

OBS: t=1 => 100ms ; t=9 => 900ms

#### 6.13- Bloqueio do recebimento de chamadas de central acoplada na PCD-40, PCD-80 ou PCD-80B (a cobrar)

Na programação padrão, a central recebe normalmente chamadas da central acoplada.

Entre no modo de configuração, em seguida disque:

##### PARA HABILITAR:

63 + 1 + 1 e aguarde a mensagem "certo" ou "errado"

##### PARA DESABILITAR:

63 + 1 + 0 e aguarde a mensagem "certo" ou "errado"

#### 6.14- Definindo os ramais como Painéis de Rua

Na programação padrão, nenhum ramal está habilitado como painel de rua.

Entre no modo de configuração, em seguida disque:

**PARA HABILITAR:**

71 + número do ramal (HOT-LINE) + \* + Tempo (0 a 15) + \* e aguarde a mensagem "certo" ou "errado"

IMPORTANTE: Para desabilitar, colocar o tempo igual a zero

### 6.10- Ramais Atendedores (Portaria)

Na programação padrão, somente o ramal 1 está configurado como ramal atendedor, é possível configurar até 10 ramais atendedores. Os ramais atendedores sempre serão os primeiros ramais da central.

**PARA ALTERAR:**

Entre no modo de configuração, em seguida disque:

68 + número de atendedores (0 a 10) e aguarde a mensagem "certo" ou "errado"

IMPORTANTE: Todo ramal atendedor tocará ao chegar chamada de outra central acoplada

### 6.11- Atendimento automático de Central Acoplada na PCD-40, PCD-80 ou PCD-80B

A central atenderá automaticamente as chamadas que chegarem pela placa de acoplamento, e direcionará automaticamente para o apartamento que for solicitado.

74 + 1 + tipo de atendimento (0 a 4) e aguarde a mensagem "certo" ou "errado"

Tipos de atendimento:

- 0=> Desligado
- 1=> Instantâneo
- 2=> Temporizado

### 4.3- Conexão dos ramais

Cada placa de ramal terá 8 (placa de 8 ramais) ou 16 ramais (placa de 16 ramais). Um dos fios do terminal deve ser conectado a um ramal livre e o outro fio em um dos conectores "COMUM DOS RAMAIS" da base da central.

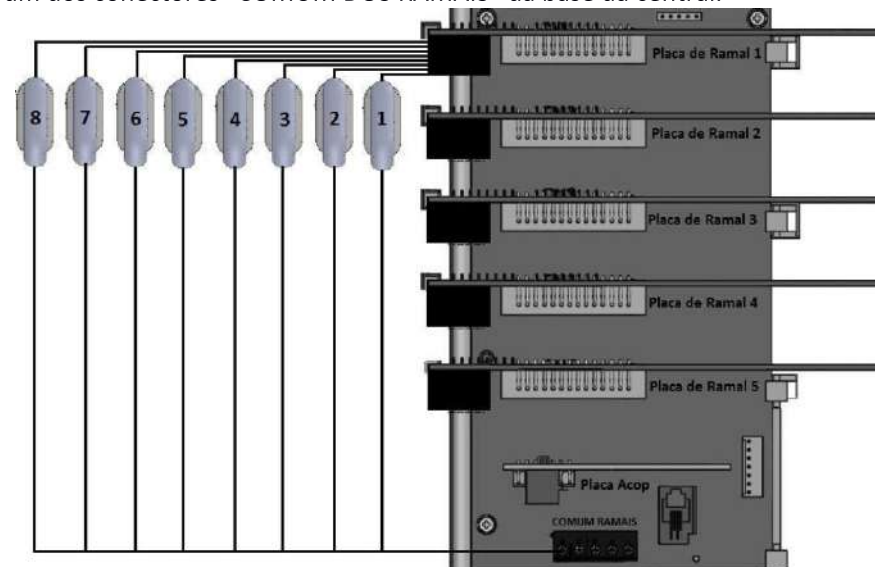


Figura 8- Pontos de Conexão dos Ramais PCD-40 e PCD-80

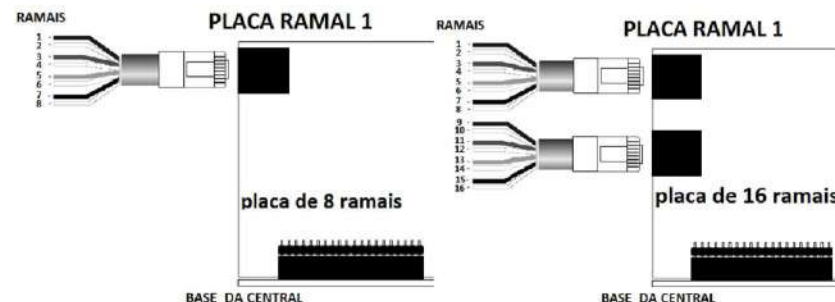


Figura 9- Identificação dos ramais (Placa de 8 e 16 ramais)

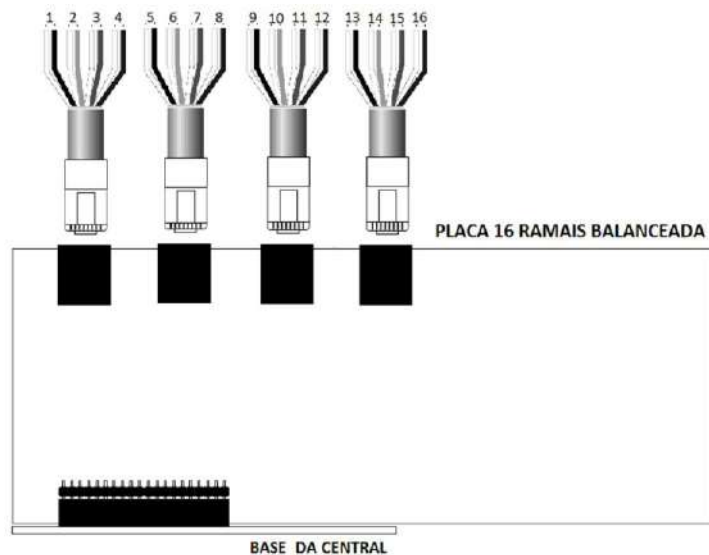


Figura 10- Identificação dos ramais (16 ramais Balanceada)

**IMPORTANTE:** As placas de ramais das centrais PCD-40 e PCD-80 são diferentes das placas de ramais da PCD-80B e PCD-80E.

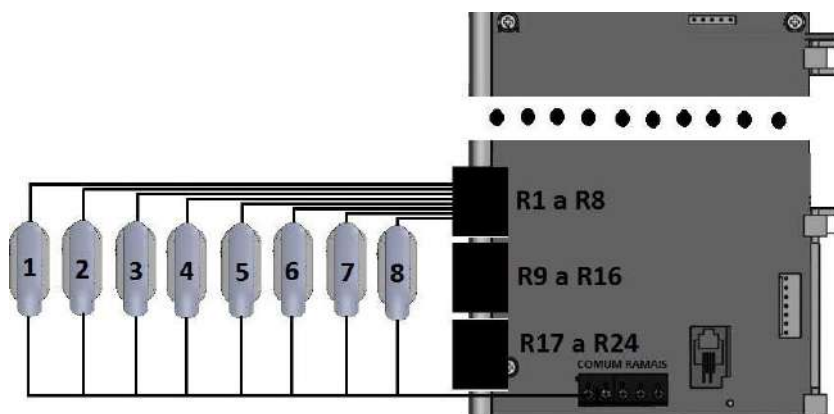


Figura 11- Pontos de Conexão dos Ramais PCD-24F

## 6.7- Tempo de Flash nos ramais

Todos os ramais saem configurados com tempo de flash de 500ms, compatível com o terminal AGL, caso exista a necessidade existe a possibilidade de alteração.

### PARA ALTERAR:

Entre no modo de configuração, em seguida disque:

40 + número do primeiro ramal + \* + número do último ramal + \* + tempo (1 a 9) e aguarde a mensagem "certo" ou "errado"

IMPORTANTE: tempo=1 => 100ms; tempo=9=> 900ms

## 6.8- Chamada direta para Ramal (Hotline)

Ao retirar o terminal do gancho, automaticamente iniciará a chamada para um ramal específico, inibindo a possibilidade de discagem.

Entre no modo de configuração, em seguida disque:

### PARA HABILITAR:

54 + número do ramal chamador + \* + número do ramal que será chamado + \* + 1 e aguarde a mensagem "certo" ou "errado"

### PARA DESABILITAR:

54 + número do ramal chamador + \* + número do ramal que será chamado + \* + 0 e aguarde a mensagem "certo" ou "errado"

## 6.9- Temporizando a Chamada direta para Ramal

Ao retirar o terminal do gancho, a central aguardará a discagem por alguns segundos antes de iniciar automaticamente a chamada para um ramal específico.

- 0=> Sem acesso
- 1=> Não é permitido número iniciado com 0
- 2=> Não é permitido número iniciado com 00
- 3=> Sem restrições de acesso

**PARA ALTERAR:**

Entre no modo de configuração, em seguida disque:

51 + número do primeiro ramal + \* + número do último ramal + \* + tipo (0 a 3) e aguarde a mensagem "certo" ou "errado"

OBS: Todos os ramais entre o primeiro e o último ramal serão reconfigurados. Para reconfigurar um único ramal, coloque o mesmo número no primeiro e no último ramal.

### 6.6- Bloqueio de prefixos no acoplamento na PCD-40 e PCD-80 (celular)

Impede a discagem no acoplamento de números iniciados com 5, 6, 7, 8 ou 9, (desabilitado na configuração padrão).

Entre no modo de configuração, em seguida disque:

**PARA HABILITAR:**

53 + número do primeiro ramal + \* + número do último ramal + \* + 1 e aguarde a mensagem "certo" ou "errado"

**PARA DESABILITAR:**

53 + número do primeiro ramal + \* + número do último ramal + \* + 0 e aguarde a mensagem "certo" ou "errado"

### 4.5- Configuração as Expansões (PCD-80E)

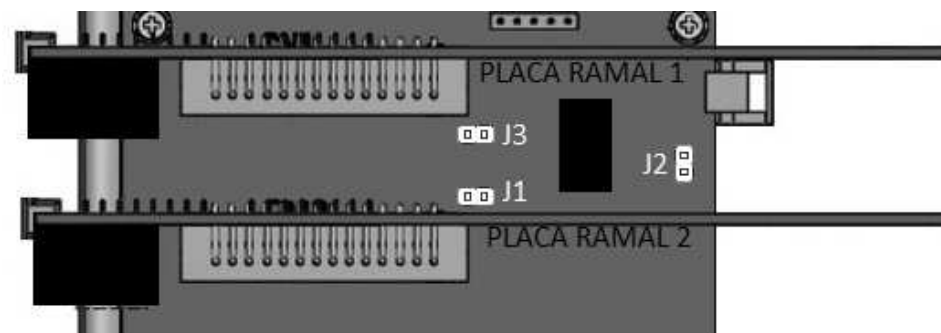


Figura 12- Posição dos Jumpers nas Expansões

J3	J2	J1	Expansão	Ramal
aberto	aberto	aberto	1	81 a 160
aberto	aberto	fechado	2	161 a 240
aberto	fechado	aberto	3	241 a 320
aberto	fechado	Fechado	4	321 a 400
fechado	Aberto	Aberto	5	401 a 480

**IMPORTANTE:** Nunca configurar duas expansões com o mesmo número, pois o sistema não funcionará, de fábrica todas saem configuradas como Expansão 1. As expansões PCD-80E, são acessórios da central base PCD-80B, e não funcionam sem ela.

### 4.4- Conexão do painel externo

O painel externo pode ser ligado em qualquer ramal da central, com exceção do ramal 1 (Ramal de configuração).

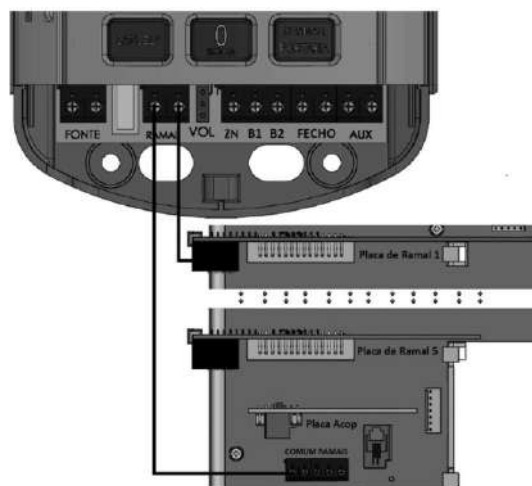


Figura 13- Conexão da placa de rua na central no ramal 16

#### 4.5- Acoplando as centrais com as expansões

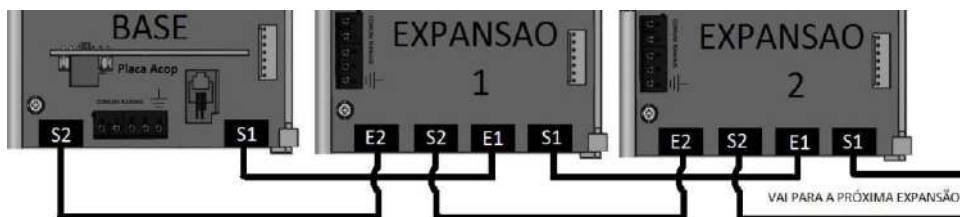


Figura 14- Conexão da Base com as Expansões

#### 4.6- Acoplando duas centrais (PCD-40, PCD-80 e PCD-80B)

Para possibilitar a comunicação entre ramais de duas centrais diferentes fazemos um acoplamento entre centrais (Necessário o uso da placa de acoplamento). Para isto conecte a saída do acoplamento da central A em um ramal livre da central B e vice versa.

Se ao invés da mensagem "CERTO", aparecer a mensagem "ERRADO", tente fazer o procedimento novamente.

#### 6.3- Alterando a numeração dos apartamentos

O ramal pode ser configurado com qualquer número de de até 8 dígitos (Não são permitidos zeros à esquerda Ex: 001).

Quando existirem blocos, deve se incluir o número deles antes do número dos apartamentos (EX: Apto 10 do Bloco 1, ficará 110).

No padrão, a numeração dos apartamentos é igual ao ponto de conexão física dele, variando de 1 a 40 (centrais de 40 pontos) e de 1 a 80 (centrais de 80 pontos).

#### PARA ALTERAR:

Entre no modo de configuração, em seguida disque:

50 + número do ramal + \* + novo número + \* e aguarde a mensagem "certo" ou "errado"

**OBS:** Se dois ramais forem programados com o mesmo número, somente receberá chamada o de numeração física menor.

#### 6.4- Voltando à numeração padrão

Entre no modo de configuração, e disque:

80 e aguarde a mensagem "certo" ou "errado"

**IMPORTANTE:** Toda a numeração voltará ao padrão de fábrica.

#### 6.5- Programando o tipo de acesso ao acoplamento na PCD-40, PCD-80 ou PCD-80B

Define o tipo de acesso dos ramais ao acoplamento externo. No padrão de fábrica, somente o ramal 1 tem acesso ao acoplamento.

Existem 4 tipos de acessos:

**IMPORTANTE: ESTA FUNÇÃO SOMENTE PODE SER HABILITADA NO RAMAL PROGRAMADOR**

### 5.14- Enlace Prioritário

A prioridade de comunicação é sempre do porteiro e do painel externo, isto é, caso não exista enlace livre para portaria e painel externo, o enlace entre apartamentos com maior tempo receberá um beep e será derrubado.

### 5.15- Temporização do Enlace

Se necessário é possível estipular um tempo máximo de comunicação entre apartamentos, apartamento e painel externo e apartamento e acoplamento.

### 5.16- Identificando a versão do firmware da central

Retire o telefone do gancho e disque #53.

## 6- Reconfiguração da central

### 6.1- Modo de Configuração

A central sai pré-configurada, e sempre que necessário é possível reconfigurá-la, basta entrar no modo de reconfiguração da central.

A reconfiguração deve ser realizada pelo ramal 1 da central

**COMO ENTRAR NO MODO DE RECONFIGURAÇÃO:**

#2 + 5678 (senha padrão da central)

**IMPORTANTE:** A central começará a emitir BEEPS, indicando que está no modo de reconfiguração. No caso disto não acontecer, possivelmente a senha está errada ou este não é o ramal programador.

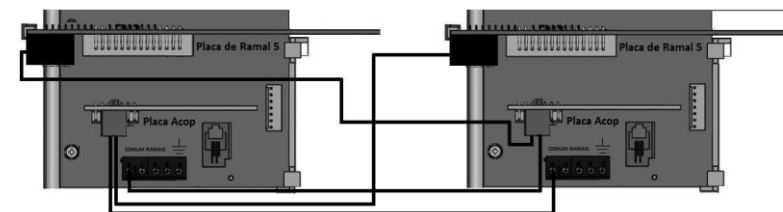
### 6.2- Alterando a senha da central

É aconselhável alterar a senha da central para evitar que curiosos danifiquem a configuração executada (senha padrão = 5678).

**PARA CONFIGURAR:**

Entre no modo de configuração, em seguida disque:

30+ nova senha + nova senha e aguarda a mensagem "CERTO"



**IMPORTANTE, SÓ EXISTIRÃO DOIS ENLACES DE COMUNICAÇÃO ENTRE AS DUAS CENTRAIS (UM DE IDA E OUTRO DE VOLTA).**

Figura 15- Acoplamento de duas centrais

### 4.7- Conectando com o PC

Agiliza a programação, disponibilizando um backup do sistema (Necessário o uso do cabo de programação e do software de comunicação no PC).

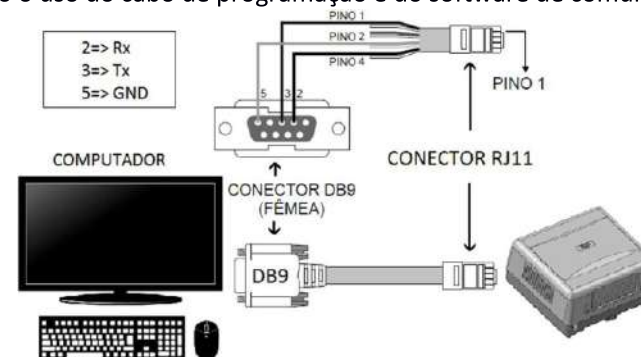


Figura 16 – Conexão da Central à um computador

**IMPORTANTE:** No caso do computador não possuir saída serial, será necessário o uso de um conversor "usb para serial".

## 5- Operações com a Central

### 5.1- Identificando a posição física do ramal

No caso da primeira placa de ramal, o ramal terá o mesmo número do conector em que ele está ligado, no caso de estarmos em uma placa diferente será necessário somar a quantidade de ramais das outras placas. Em caso de dúvidas,

retire o telefone do gancho e disque #51, que a central informará o número do ramal.

### 5.2- Identificando o número lógico do ramal (o que foi programado nele)

Retire do gancho o terminal do ramal que se deseja verificar e disque #52.

### 5.3- Chamar um ramal específico

Retire o telefone do gancho e disque para o número do terminal desejado.

### 5.4- Atendendo uma chamada

Retire o telefone do gancho durante o toque e a ligação será atendida automaticamente.

### 5.5- Cadências dos Toques

Existem 3 tipos de cadência de toques

- Chamada de painel externo: Toques longos espaçados
- Chamada de central acoplada: Toques longos
- Chamada de terminal de apartamento ligado à central: Dois toques curtos

### 5.6- Transferir uma ligação

Estando em comunicação, basta apertar a tecla flash do terminal e em seguida discar o número que se deseja transferir, para desistir, durante o sinal de chamada pressionar a tecla flash novamente.

### 5.7- Chamando um ramal na central acoplada PCD-40, PCD-80 ou PCD-80B

Retire o terminal do apartamento do gancho, disque #0 e em seguida o número do apartamento que será chamado.

### 5.8- Transferir uma ligação na central acoplada (PCD-40, PCD-80 ou PCD-80B)

Comando:

FLASH #88 + número do apartamento a transferir a comunicação

Como funciona:

- Ramal 1 da central A entrou em comunicação com o ramal 1 da central B (#0 + 1)
- Ramal 1 da central A quer transferir a comunicação para o ramal 5 da central B (FLASH #88 + 5)
- O ramal 1 da central A coloca o terminal no gancho

### 5.9- Identificando a origem da chamada

É possível utilizando o Terminal de Portaria AGL (na portaria) e/ou telefone com bina (nos apartamentos).

### 5.10- Identificando a última chamada (função identifica trote)

Retire o telefone do gancho e disque #40.

### 5.11- Encaminhamento de chamadas (função siga-me)

Retire o telefone do gancho e disque #9 + o número do terminal para onde será transferida a chamada. Para sair digite #90.

### 5.12- Bloqueio de chamadas internas (função síndico)

Se configurado, o terminal só receberá chamadas do painel externo, do acoplamento e portaria, qualquer apartamento que tentar efetuar chamada, receberá sinal de ocupado.

#### Para habilitar:

Retire o telefone do gancho e disque #81

#### Para sair:

Retire o telefone do gancho e disque #80

**IMPORTANTE:** Esta facilidade não funciona os ramais de portaria

### 5.13- Porteiro Presente

Quando habilitado, as chamadas do painel externo para apartamento cairão sempre na portaria.

#### Para habilitar:

Retire o telefone do gancho e disque #71

#### Para sair:

Retire o telefone do gancho e disque #70