

# AGL



## Kit de acceso inalámbrico **433Mhz wifi 2024** **2 canales**

Manual de instrucciones  
Rev. 1

# Índice

1. Presentación .....	03
1.1 Recursos .....	03
2. Identificaciones .....	03
3. Especificaciones de la central .....	04
3.1 Indicaciones de luz .....	04
4. Contenido del embalaje .....	04
5. Instalación del control de acceso .....	05
6. Uso de la botonera como botón auxiliar .....	06
5. Fijación de la central .....	07
6. Conexiones .....	07
7. Diagrama de conexión .....	08
7.1 Módulo + cerradura 12 V + automatizador .....	08
7.2 Módulo + 2 cerraduras 12 V .....	09
7.3 Módulo + cerradura 12 V .....	09
7.4 Módulo + 2 automatizadores .....	10
7.5 Módulo + automatizador .....	10
8. Conexión con aplicación .....	11
8.1 Paso a paso .....	11
9. Incluido el Módulo del kit de acceso inalámbrico a AGL Home .....	12
9.1 Modo EZ .....	12
9.2 Modo AP .....	13
9.3 Reset del módulo   Wifi .....	14
10. Funciones de la aplicación .....	15
10.1 Pantalla principal .....	15
10.2 Menú "Historial" .....	15
10.3 Menú "Configuraciones" .....	16
11. Dispositivos 433 Mhz .....	17
11.1 Registrar un dispositivo 433 Mhz .....	17
11.2 Borrar control/dispositivo 433 Mhz .....	18
11.3 Borrar todos los controles/dispositivos 433 Mhz .....	18
12. Renombrar controles/dispositivos 433 Mhz .....	18
13. Bloquear/desbloquear un control/dispositivo 433 Mhz .....	19
14. Backup .....	19
14.1 Guardar el backup .....	19
14.2 Descargar el backup .....	19
15. Garantía .....	20

## Presentación

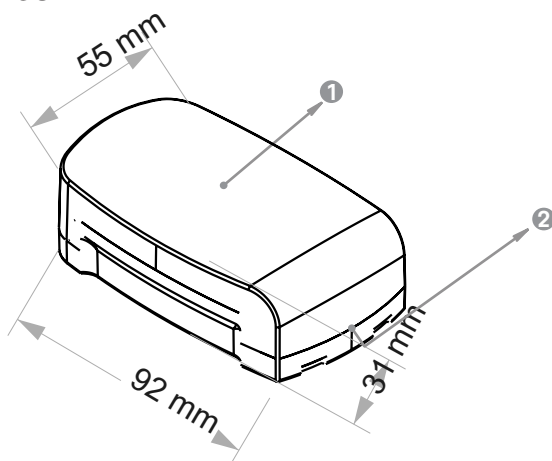
Presentamos el nuevo 'Kit acceso inalámbrico 433Mhz Wifi 2024' de AGL, una solución avanzada y versátil para controlar el acceso remoto. Con dos salidas programables, temporización extendida de 1 a 255 segundos y notificaciones de puerta abierta, este kit ofrece más flexibilidad y seguridad. Además, la función predial asegura que solo hay acceso cuando el portón está cerrado, lo que aumenta la protección. Capaz de controlar hasta dos cerraduras independientes u otros dispositivos compatibles, este kit proporciona una gestión eficiente del acceso en residencias, oficinas y condominios. Además, la opción de backup de las configuraciones y controles registrados brinda tranquilidad a los usuarios. Modernice y fortalezca el control de acceso con el nuevo 'Kit de acceso inalámbrico 433 Mhz wifi 2024' de AGL.

### Recursos

- Compatible con asistentes de voz: Google, Alexa y Siri
- Registro de los dispositivos a través de la aplicación AGL Home: Configuración y gestión facilitados.
- Posibilidad de compartir con otros usuarios;
- Historial de aperturas con fecha y hora;
- Grabación de hasta 100 contraseñas o etiquetas digitales RFID 13,56 Mhz en el control de acceso;
- Grabación de hasta 1000 dispositivos 433mhz en la central cada canal (control remoto, control de acceso, botonera, etc.);
- Intercomunicación inalámbrica por la aplicación: control remoto de la cerradura por dispositivos móviles;
- Temporización ajustable: Configure la duración de la apertura de 1 a 255 segundos;
- 02 salidas configurables para accionamiento de dispositivos adicionales;
- Accionamiento a distancia por la aplicación: control remoto conveniente a través del smartphone;
- Posibilidad de automatización con otros productos de la línea AGL Home;
- Reciba alertas cuando la puerta permanece abierta por periodos prolongados;
- Función predial: Acceso solo cuando el portón esté cerrado, reforzando la seguridad;
- Haga el backup de las configuraciones y controles registrados para tener más seguridad y facilidad de gestión.

## Identificaciones

### Central



- ① Tapa frontal protectora
- ② Salida para cables

## Especificaciones de la central

<b>Tensión operacional</b> Corriente en espera Corriente de trabajo	<b>12V DC</b> < 300 mA < 1 A
<b>Receptor de controles</b> Distancia de accionamiento	<b>433 Mhz</b> 0 ~ 20m (espacio abierto)
<b>Capacidad de dispositivos 433 Mhz</b> Canal 1 Canal 2	1000 1000
<b>Capacidad de usuarios remotos</b> Aplicación AGL Home	100
<b>Salida RELÉ</b> Tiempo de accionamiento (ajustable) Corriente máxima soportada	<b>NA/NC/COMÚN</b> 1 s a 255 s (estándar de fábrica 1 s) 2 A
<b>Salidas/entradas adicionales canal 1</b>	Botonera 1 (BT1), Sensor 1 NC (Sn1)
<b>Salidas/entradas adicionales canal 2</b>	Botonera 2 (BT2), Sensor 2 NC (Sn2)
<b>Ambiente</b> Temperatura operativa Humedad operativa	0°C ~ 60°C 0% ~ 70%
<b>Material</b> Color	<b>ABS</b> Blanco y negro

### Indicaciones de luz de la central

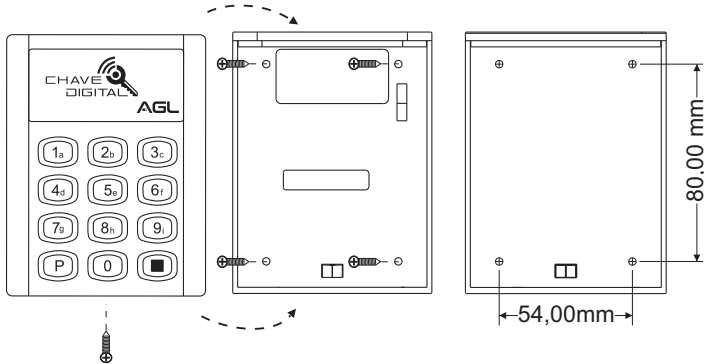
Estado	LED
Espera (Encendido)	Encendido
Modo EZ	Parpadeando (rápido)
Modo AP	Parpadeando (lento)

## Contenido del embalaje

Cant.	Ítem
01	Central 433 Mhz 2 canales + fuente 12V
01	Control de acceso 433 Mhz
02	Etiquetas RFID
01	Control remoto 433 Mhz
01	Botonera inalámbrica 433 Mhz
02	Etiquetas RFID
01	Manual



## Instalación del control de acceso



**ATENCIÓN:** ¡Acuérdese del nuevo código maestro, pues no se puede redefinirlo al estándar si se olvida!

Contraseña estándar de programación **123456**

Para entrar al modo de programación: P 123456 (■)

Para salir del modo de programación pulse: P o (■)

Para cambiar la contraseña de programación, entre al modo de programación y pulse 0 (nueva contraseña) (■) (Repetir contraseña) (■)  
(la contraseña de programación debe tener 6 dígitos)

Para añadir un administrador de tarjeta:

Pulse 0 y pase la tarjeta

Para salir del modo de programación, pulse: P o (■)

**Para añadir una contraseña de usuario:**

Entre al modo de programación y pulse; 1 (contraseña) (■) (repetir contraseña).

**Para añadir el llavero digital :**

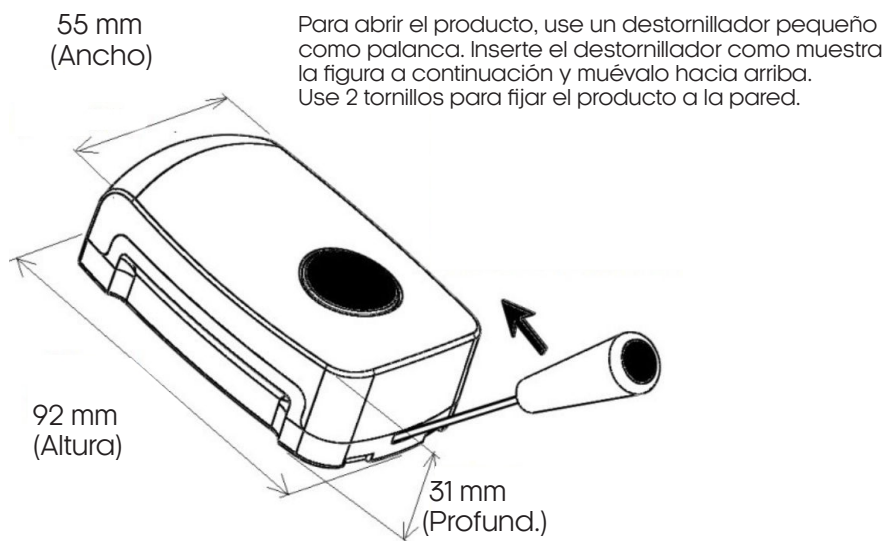
Entre al modo de programación y pulse ; 1 y pase la tarjeta por el sensor del control de acceso.

**Para eliminar un usuario de llavero digital:**

Entre al modo de programación y pulse ; 2 y pase la tarjeta por el sensor del control de acceso.

## Uso de la botonera como botón auxiliar

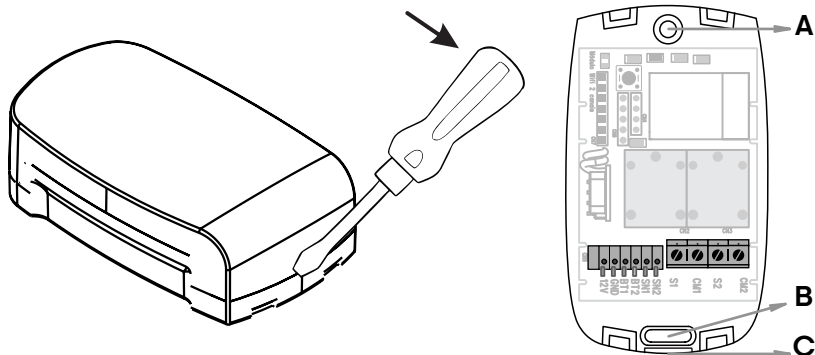
La botonera 433 es un transmisor codificado de tipo code learning y se puede utilizar como botón de accionamiento auxiliar para equipos o dispositivos electrónicos que cuenten con receptor en la frecuencia 433mhz. En el modelo de 2 botones, cada botón transmite un código diferente y puede utilizarse para accionar hasta 2 equipos receptores diferentes. No se necesita pasar los hilos. El producto tiene una batería interna de larga duración del tipo CR2477. Instale el producto en un lugar protegido del agua y del sol a una distancia máxima de 20 metros del producto que desea accionar. Verifique los detalles de programación en el manual del producto que desea accionar.



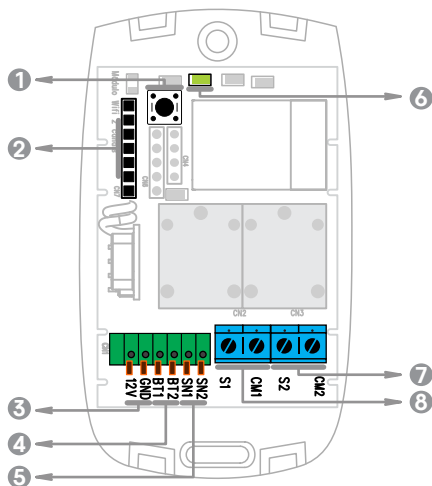
El producto viene de la fábrica con un sello de seguridad sobre la batería. Para usar el producto, saque el sello (película plástica).

## Fijación de la central

- 1- Saque la tapa frontal del módulo, utilizando un destornillador como palanca (figura 1).
- 2- Haga dos huecos (A y B) en la pared para los tornillos.
- 3- Inserte los tarugos en los huecos de los tornillos (A y B).
- 4- Coloque la tapa trasera firmemente en la pared con los tornillos.
- 5- Pase los cables por el hueco inferior (C).
- 6- Encaje la tapa frontal nuevamente.
- 7- La instalación está completa.



## Conexiones



- |  |   |
|--|---|
| 1 Botón de reset                           | 5 Conexiones para el sensor de puerta abierta |
| 2 Conexión para la memoria flash de backup | 6 Led indicador                               |
| 3 Conexiones de alimentación               | 7 Conexión común 2/Salida 2                   |
| 4 Conexión de la botonera                  | 8 Conexión común 1/Salida 1                   |



Diagrama de conexiones - 2 Cerraduras 12 V

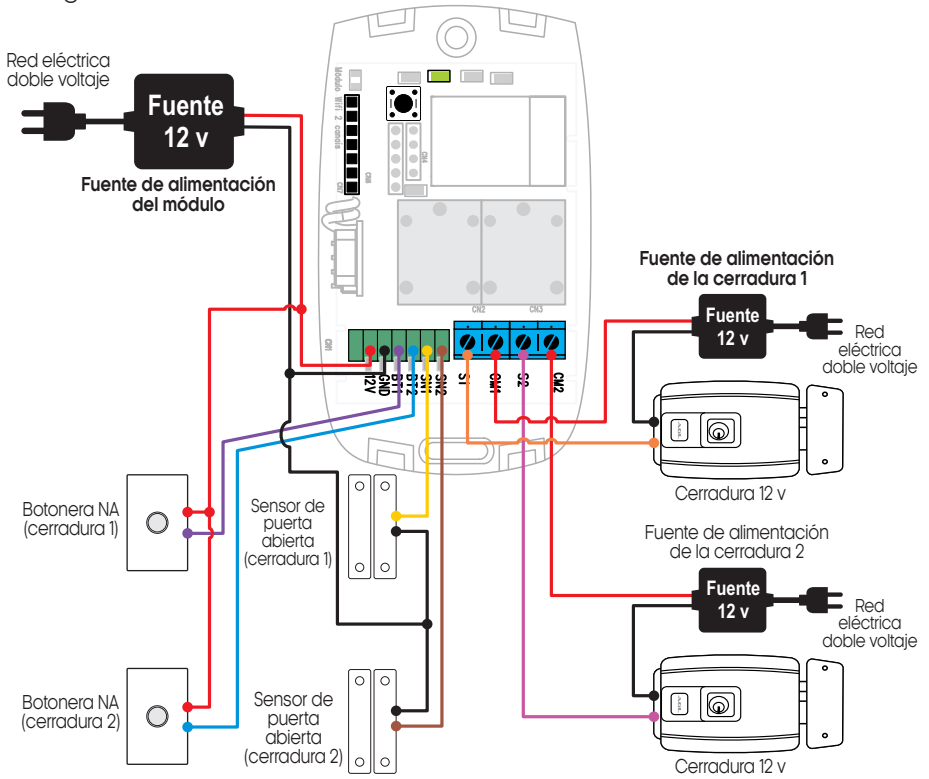
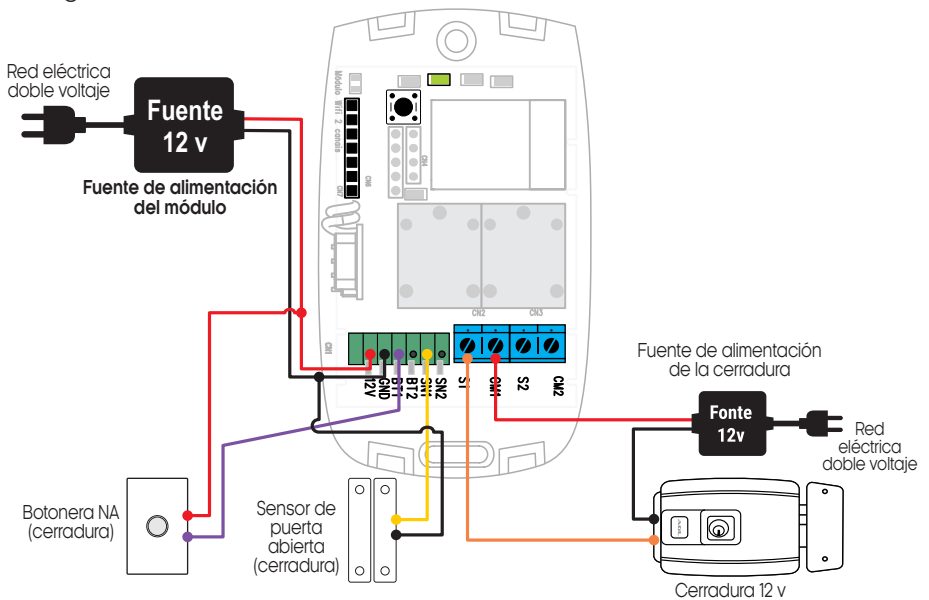
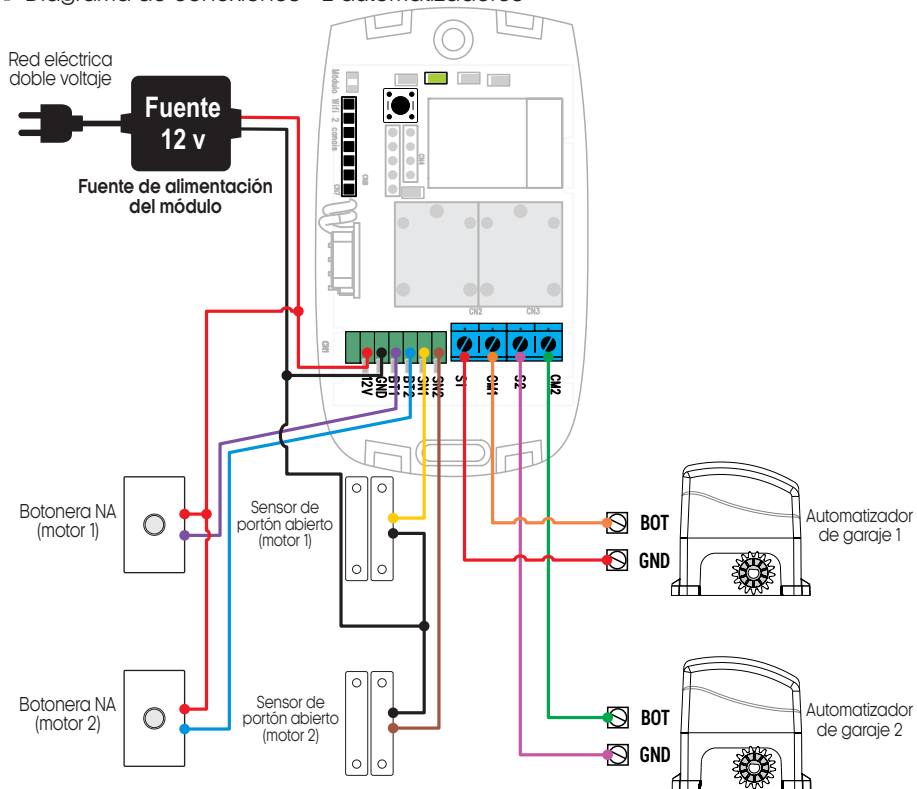


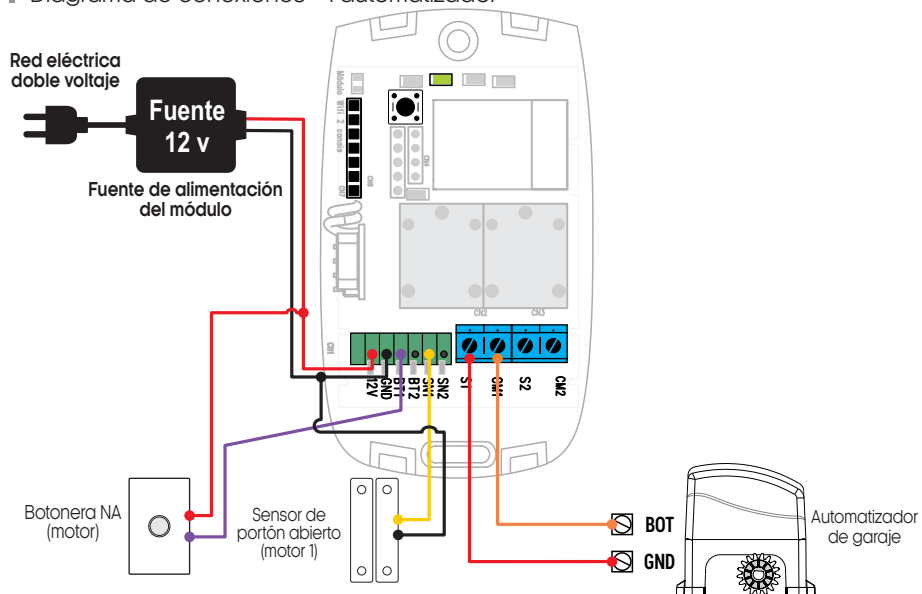
Diagrama de conexiones - 1 Cerradura 12 V



## Diagrama de conexiones - 2 automatizadores



## Diagrama de conexiones - 1 automatizador



## Conexión con aplicación

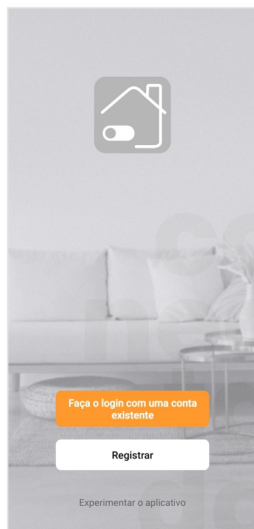
Para comunicarse con el módulo de a través del smartphone, necesita utilizar la aplicación **AGL Home**, disponible para iOS y Android.

Para instalarla, solo tiene que buscar "AGL Home" en la tienda de aplicaciones de su smartphone o escanear el código QR que aparece a continuación.



### AGL HOME

Android 5.0 o superior  
iOS 11.0 o superior



### Paso a paso

Una vez instalada la aplicación, puede crear su cuenta. Si ya tiene una cuenta **AGL Home**, simplemente haga clic en el botón para iniciar sesión con una cuenta existente.

Si aún no tiene una cuenta **AGL Home**, haga clic en **Registrarse** y siga los pasos de la propia aplicación.

Debe disponer de una dirección de correo electrónico para recibir el código de validación. Solo con este código la aplicación queda registrada y disponible para añadir dispositivos.

Siga los pasos que aparecen en la pantalla del móvil para completar la creación de su cuenta. Una vez creada la cuenta, usted será enviado a la pantalla de inicio de la aplicación, que utilizaremos para añadir el timbre, tal y como se describe en los siguientes pasos.



**ATENCIÓN:** No utilice la opción '**Probar la aplicación**' para añadir los dispositivos. Esta opción es temporal y no se puede volver a acceder a ella. Todos los dispositivos incluidos en esta opción ya no podrán configurarse ni utilizarse a través de la aplicación. Utilízala solo para conocer las funcionalidades de la aplicación.

Una vez que haya creado su cuenta AGL Home o haya iniciado sesión en una cuenta existente, la aplicación mostrará la pantalla de inicio con todos los dispositivos emparejados previamente. Si la cuenta es nueva, la pantalla de inicio no mostrará ningún dispositivo y estará lista para añadir cualquier producto de la línea.

## Incluir el módulo del kit de acceso inalámbrico a AGL Home

Antes de empezar el proceso de inclusión, asegúrese de que su smartphone está conectado a una red wifi 2.4 Ghz. Esta red debe ser la misma que utilizará el módulo para conectarse al internet.

### Modo EZ

1. Conecte el módulo "**Kit de acceso inalámbrico 433 wifi 2024**" a una fuente de alimentación de 12 VDC.
2. Si, tras encenderse, sigue parpadeando rápidamente el LED indicador que queda dentro del módulo, empiece el paso 4.
3. Si no lo hace, pulse el botón de reset en la esquina superior izquierda del módulo y manténgalo presionado por aproximadamente 5 segundos, hasta que el LED se apague y luego empiece a parpadear rápidamente.
4. Habilite el "**Bluetooth**" de su móvil. (Este paso es muy importante para el "**Modo EZ**" de conexión).
5. Abra la aplicación AGL Home. En la pantalla de inicio, seleccione el símbolo "+" en la esquina superior derecha y seleccione "**Añadir dispositivo**" (figura 1). Seleccione, en la clasificación "**Control de acceso**", el "**Kit accionador inalámbrico 433 wifi**" (figura 2).
6. Siguiendo el proceso, tendremos una pantalla (figura 3) que pide la confirmación de que se encendió y reinició el dispositivo (led de indicación parpadeando rápidamente). Asegúrese de que, en la esquina superior derecha, se encuentra seleccionada la opción "**Modo EZ**", seleccione "**Confirmar**" y haga clic en "**Próximo**".

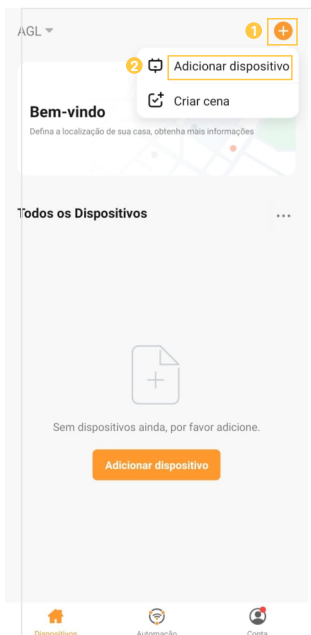


Figura 1



Figura 2

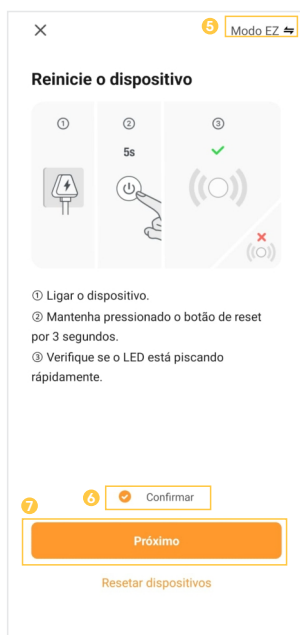


Figura 3

7. En la siguiente pantalla (figura 4), confirme si el móvil está conectado a una red wifi 2.4 GHz, porque esta será la red que utilizará el control de acceso. Inserte los datos de su red wifi y seleccione "**Próximo**".

8. Tras esperar a que se encuentre su módulo (figura 5), haga clic en el símbolo "+" de la esquina derecha. Luego, haga clic en "**Concluído**" (figura 6) y listo: el dispositivo ya está sincronizado a su cuenta.



Figura 4

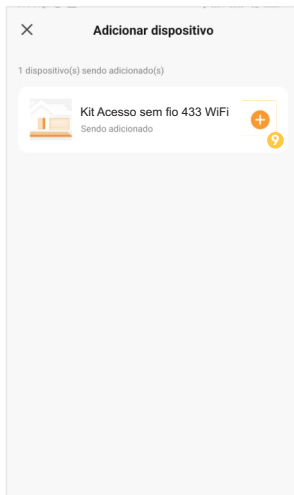


Figura 5

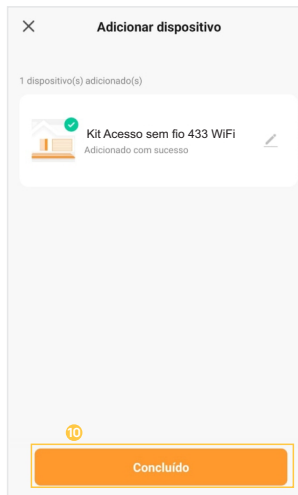


Figura 6

## Modo AP

1. Conecte el módulo "**Kit de acceso inalámbrico 433 wifi 2024**" a una fuente de alimentación de 12 V DC.
2. Si, tras encenderse, sigue parpadeando lentamente el LED indicador que queda dentro del módulo, empeece el paso 4.
3. Si no lo hace, pulse el botón de reset en la parte de atrás del control de acceso y manténgalo presionado por aproximadamente 5 segundos, hasta que el led se apague y luego empiece a parpadear lentamente.
4. Abra la aplicación AGL Home. En la pantalla de inicio, seleccione el símbolo "+" en la esquina superior derecha y seleccione "**Añadir dispositivo**" (figura 7). Seleccione, en la clasificación "**Garaje**", el "**Kit accionador inalámbrico 433 wifi**" (figura 8).

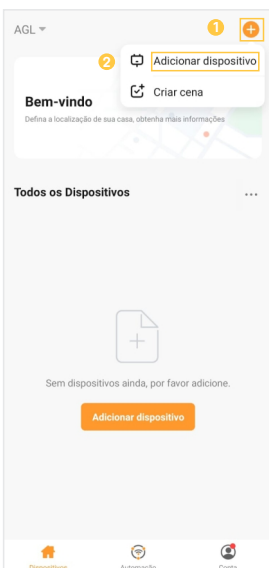


Figura 7



Figura 8

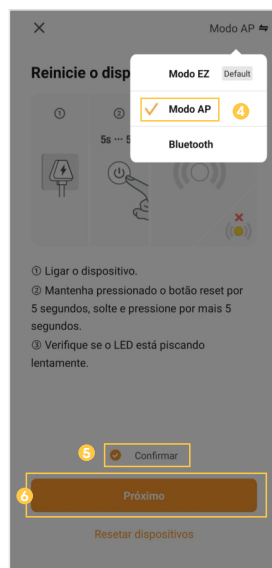


Figura 9

5. Continuando el proceso, tendremos una pantalla (figura 9 de la página anterior) que pide la confirmación de que se encendió y reinició el dispositivo (led de indicación parpadeando lentamente). Seleccione, en la esquina superior derecha, el **"Modo AP"**, seleccione **"Confirmar"** y haga clic en **"Próximo"**.

6. En la siguiente pantalla (figura 10), confirme si el móvil está conectado a una red wifi 2.4 GHz, porque esta será la red que utilizará el control de acceso. Inserte los datos de su red wifi y seleccione **"Próximo"**.

7. Siguiendo (figura 11), debemos ahora conectar el smartphone al módulo. Seleccione la opción **"conectarse ahora"** y conecte su móvil al wifi **"SmartLife-XXXX"**, que no tiene contraseña. Vuelva a la pantalla de la aplicación **"AGL Home"** y siga los pasos a continuación.

8. En la siguiente pantalla (figura 12), al final del proceso, simplemente seleccione la opción **"Concluido"** en la parte inferior de la pantalla y listo: el dispositivo ya está sincronizado a su cuenta.



Figura 10

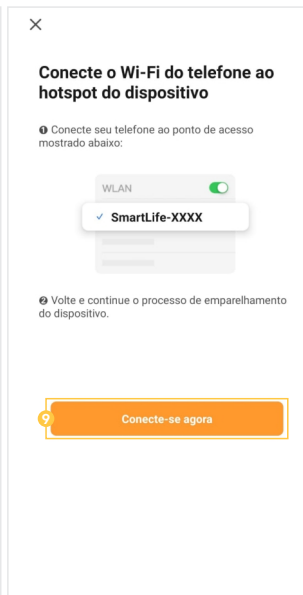


Figura 11

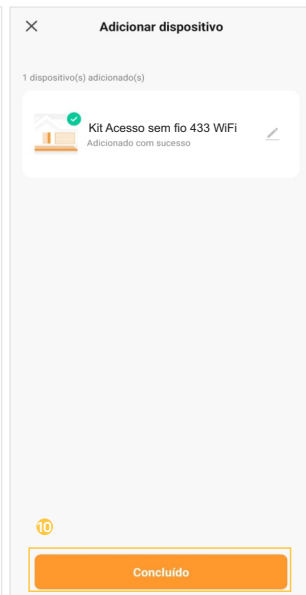


Figura 12

## Reset del módulo | Wifi

Para hacer reiniciar el módulo, simplemente presione el botón reset en el interior del módulo por aproximadamente 10 segundos y siga los pasos de inclusión del módulo a la aplicación **"AGL Home"** para registrarlo nuevamente.



**ATENCIÓN:** al reiniciar el módulo, los controles 433 Mhz seguirán registrados; sin embargo, el nombre de cada posición se perderá en la aplicación. Este proceso solo reinicia la cuenta registrada y/o el wifi.

Guarde los nombres y las posiciones que se encuentran en la aplicación en un bloc de notas, ya que, si se necesita reiniciar el producto o cambiar la red wifi, se deberá renombrar otra vez estos elementos.

## Funciones de la aplicación

### Pantalla principal

1. Regresar a la pantalla inicial de "AGL Home".
2. En la opción "**Editar dispositivo**", se puede cambiar el nombre del dispositivo, compartir el dispositivo con otros usuarios, removerlo y encontrar información sobre el mismo.
3. Acceder al menú "**Configuraciones**", véase el tópico "**Menú Configuraciones**".
4. Acceder al historial de aperturas.
5. Indica es estado actual del canal 1 (cerrado o abierto).
6. Indica el estado actual del canal 2 (cerrado o abierto).
7. Pulse y arrastre a la derecha para abrir el dispositivo asociado al canal 1 o a la izquierda para abrir el dispositivo asociado con el canal 2.

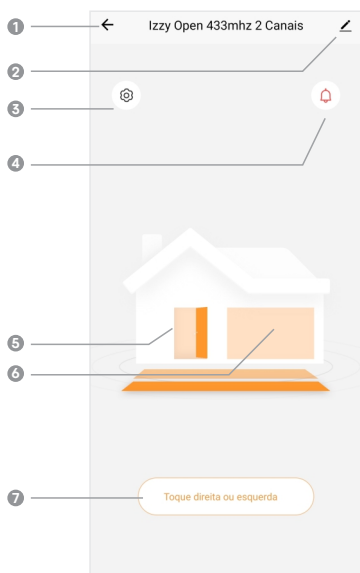


Figura 13

### Menú "Historial"

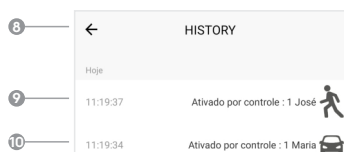


Figura 14

- 8 Regresar
- 9 Símbolo "Persona": indica el historial de apertura realizada en el canal 1 y el número/nombre indica la posición de la memoria/quién realizó la apertura.
- 10 Símbolo "Coche": indica el historial de apertura realizada en el canal 2 y el número/nombre indica la posición de la memoria/quién realizó la apertura.

## Menú "Configuraciones"



Figura 15

- 11 Regresa a la pantalla principal.
- 12 Gestionar controles del canal 1.
- 13 Gestionar controles del canal 2.
- 14 Activar/desactivar las notificaciones de apertura/cierre.
- 15 Activar/desactivar las notificaciones de sistema.
- 16 Configurar el tiempo, en segundos, de accionamiento del relé de la salida del canal 1.
- 17 Configurar el tiempo, en segundos, de accionamiento del relé de la salida del canal 2.
- 18 Configurar un tiempo para recibir un aviso si el portón del canal 1 permanece abierto. (deje "0" para desactivar)
- 19 Configurar un tiempo para recibir un aviso si el portón del canal 2 permanece abierto. (deje "0" para desactivar)
- 20 Configurar el tipo de accionamiento del relé del canal 1 - NA o NC.
- 21 Configurar el tipo de accionamiento del relé del canal 2 - NA o NC.
- 22 Activar/desactivar la apertura a través de la botonera del canal 1.
- 23 Activar/desactivar la apertura a través de la botonera del canal 2.
- 24 Cambiar el tipo de pulso del accionamiento del canal 1.
- 25 Cambiar el tipo de pulso del accionamiento del canal 2.
- 26 Activar/desactivar la función predial. La función predial hace que la placa envíe el comando de apertura solo si el portón/puerta del canal correspondiente se encuentra cerrado. (evita cierres accidentales)
- 27 Hacer backup de las configuraciones y dispositivos. (se necesita una memoria flash AGL vendida por separado)
- 28 Recuperar el backup desde una memoria flash (se necesita una memoria flash AGL vendida por separado)
- 29 Instrucciones para la configuración con asistente de voz "Alexa".



**ATENCIÓN:** al activar la función predial, asegúrese de que su automatizador de garaje está configurado para el cierre automático del portón o que la función de cierre automática está activada. De lo contrario, permanecerá abierto por tiempo indeterminado.

## Dispositivos 433 Mhz

La central/módulo del kit de acceso inalámbrico 433 wifi posibilita incluir hasta 2000 dispositivos 433 Mhz a su sistema, con 1000 de ellos cada canal. Se pueden añadir, remover, bloquear/desbloquear y renombrar estos dispositivos a través de la aplicación "AGL Home". Es esencial atribuir un nombre a cada control registrado, ya que ello facilitará la visualización del historial de accesos y la gestión de estos dispositivos.

Para acceder a la pantalla de la gestión de los dispositivos 433 Mhz, en el menú "**Configuraciones**", pulse el símbolo del canal en cuanto al cual desea gestionar los controles 433 Mhz (figura 16) y se abrirá la pantalla de gestión de los controles 433 Mhz del canal correspondiente (figura 17).



Figura 16

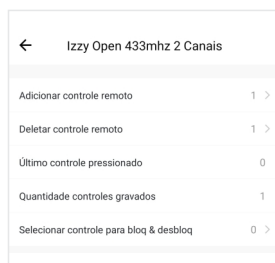


Figura 17

### Registrar un dispositivo 433 Mhz

Para registrar un nuevo dispositivo 433 Mhz, seleccione, en la pantalla de "**Gestión de controles**" del canal en que desea registrarlo, un nuevo control/dispositivo (figura 16), pulse la opción "**Añadir control remoto**" (figura 17) y siga los pasos a continuación.

1. Primero, definimos una posición en la memoria del módulo en que registraremos el control 433 Mhz. En el ejemplo, elegimos la "**posición número 2**" (figura 18).

2. Ahora definimos a quién pertenecerá el control o dispositivo: para ello, después de seleccionar la posición de la memoria, hacemos clic sobre el "**símbolo de lápiz**" en la esquina superior derecha (figura 18) y, en la pantalla que se abre, "**definimos un nombre**". Luego, seleccionamos "**Confirmar**".

3. Con el nombre definido, seleccione nuevamente la opción "**Añadir control remoto**" y encuentre la posición nombrada. Acuérdesse de estar con el control en la mano y cerca del módulo. Seleccione el botón "**Confirmar**" en la esquina inferior derecha y **presione el botón del control** que desea registrar en la posición seleccionada.

4. Listo! Su control está registrado. Si aún no se reconoce el control, repita el paso 3.



Figura 18

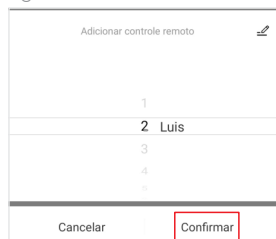


Figura 19

## Borrar control/dispositivo 433 Mhz

Para borrar un control/dispositivo 433 Mhz, seleccione la pantalla de **"Gestión de controles"** del canal en que desea borrar el control (figura 16) y siga los pasos a continuación.

1. Seleccione la opción **"Borrar control remoto"** (figura 20).
2. En la pantalla **"Eliminar control remoto"**, seleccione la posición grabada del control que desea eliminar y seleccione **"Confirmar"** (figura 21) en la esquina inferior derecha.
3. Espere a que aparezca el mensaje **"Control borrado portón x"**.
4. ¡Listo! Su control está borrado.

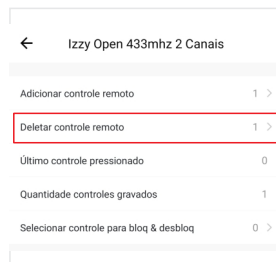


Figura 20

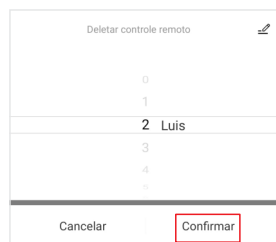


Figura 21



**ATENCIÓN:** la posición "0" de esta opción borra todos los controles registrados del canal en que se encuentra. Acuérdese de no seleccionar la posición "0" si no desea borrar todos los controles.

## Renombrar controles/dispositivos 433 Mhz

A través de la aplicación AGL Home, se pueden renombrar los controles 433 Mhz registrados para que se logre la reidentificación de quién es su propietario en un dado momento. Para ello, siga los pasos a continuación.

1. Para renombrar un control 433 Mhz, en la pantalla **"Gestión de controles"**, seleccione la opción **"Añadir control remoto"**.
2. Arrastre a la posición que desea renombrar y, en la esquina superior derecha, seleccione el botón con el ícono de **"lápiz"**.
3. En la ventana emergente **"Editar nombre"** (figura 22), inserte el nombre deseado.
4. Haga clic en **"Confirmar"**.

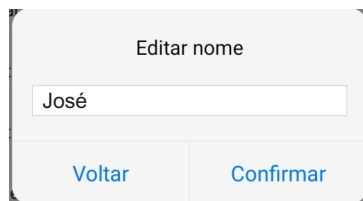


Figura 22

## Bloquear/desbloquear un control/dispositivo 433 Mhz

La central inalámbrica ofrece una función única: la capacidad de bloquear y desbloquear un control remoto o dispositivo 433 MHz específico. Esta función es extremadamente útil en situaciones en las que alguien pierde un control remoto, pero posteriormente lo encuentra. En vez de eliminar y volver a registrar el control, se puede simplemente bloquearlo temporalmente y desbloquearlo cuando necesario.

Esta función práctica y conveniente economiza tiempo y esfuerzo, permitiendo una gestión más flexible y eficiente de los controles remotos asociados al Izzy Open 433 2 Canales.

1. Para bloquear/desbloquear un control 433 Mhz, en la pantalla "**Gestión de controles**" del canal correspondiente, seleccione la opción "**Seleccionar control para bloq & desbloq**" (figura 23).

2. Posteriormente, en el menú de posiciones, seleccione la posición de la memoria del control que desea bloquear/desbloquear y seleccione "**Confirmar**".

3. Si un control se encuentra bloqueado, espere a que aparezca el mensaje "**Control portón x deshabilitado**" y el control seleccionado estará bloqueado.

4. Si quiere desbloquear un control, espere a que aparezca el mensaje "**Control portón x habilitado**" y el control seleccionado estará desbloqueado.

Después de recibir el mensaje, espere 10 segundos y haga la prueba. Si el bloqueo/desbloqueo no funciona, repita los pasos.

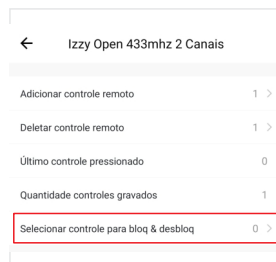


Figura 23

## Backup

Para hacer el backup del módulo, se debe adquirir la memoria flash de backup por separado. El backup permite pasar a una memoria los controles registrados y las configuraciones aplicadas al módulo.

Luego, si tiene más de un módulo, podrá pasar a todos ellos las mismas configuraciones, sin que necesite registrar todo otra vez.

### Guardar el backup

1. Apague la alimentación del módulo.

2. Inserte la memoria flash en el conector interno.

3. Prenda la alimentación del módulo.

4. En la aplicación, bajo la pantalla "**Configuraciones**", seleccione la opción "**Guardar backup**" (figura 24) y espere a que se registre el backup.

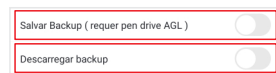


Figura 24

### Descargar el backup

1. Apague la alimentación del módulo.

2. Inserte la memoria flash en el conector interno.

3. Prenda la alimentación del módulo.

4. En la aplicación, seleccione la opción "**Descargar backup**" (figura 24) y espere a que se descargue el backup.

## Garantía

1. Todas las partes, piezas y componentes del producto están garantizados contra cualquier defecto de fabricación que pueda ocurrir, por un período de 1 (un) año - siendo 90 (noventa) días de garantía legal y 9 (nueve) meses de garantía contractual -, contado a partir de la fecha de compra del producto por el Consumidor, conforme consta en la factura de compra del producto, que forma parte integrante de esta Garantía en todo el territorio nacional. Esta garantía contractual incluye la sustitución gratuita de las partes, piezas y componentes que presenten un defecto de fabricación, incluyendo los costes de la mano de obra empleada en su reparación. En caso de que no se detecte defecto de fabricación, sino defecto/s derivado/s de un uso inadecuado, el Consumidor correrá con dichos gastos.
2. El producto debe instalarse de acuerdo con el Manual del Producto. Si su producto requiere instalación y configuración por un técnico cualificado, busque un profesional acreditado y especializado, y los costes de estos servicios no están incluidos en el precio del producto.
3. Si se detecta el defecto, debe ponerse en contacto inmediatamente con el Servicio Autorizado más cercano que figure en la lista del fabricante - solo ellos están autorizados a examinar y subsanar el defecto durante el período de garantía previsto en el presente documento. De no hacerlo, esta garantía quedará invalidada, ya que el producto ha sido manipulado.
4. En el caso de que solicite servicio a domicilio, deberá acudir al Servicio Autorizado más cercano para el pago de la visita técnica. Si se comprueba que es necesario retirar el producto, el Consumidor se hará cargo de los gastos que ello conlleve, como el transporte y la seguridad de ida y vuelta.
5. La garantía quedará totalmente anulada en los siguientes casos: a) si el defecto no es de fabricación, sino que es causado por el Consumidor o por terceros ajenos al fabricante; b) si el daño del producto se debe a accidentes, siniestros, agentes de la naturaleza (rayos, inundaciones, corrimientos de tierra, etc.), humedad, tensión en la red de suministro, etc.), humedad, tensión de red (sobretensión causada por accidentes o fluctuaciones excesivas en la red), instalación/uso en desacuerdo con el manual del usuario o debido al desgaste natural de partes, piezas y componentes; c) si el producto ha sido afectado por influencias químicas, electromagnéticas, eléctricas o animales (insectos, etc.); d) si el número de serie del producto ha sido manipulado o borrado; e) si el aparato ha sido manipulado.
6. Esta garantía no cubre la pérdida de datos, por lo que se recomienda que, si este es el caso del producto, el Consumidor realice periódicamente una copia de seguridad de los datos contenidos en el producto.
7. AGL no se hace responsable de la instalación de este producto, ni de los intentos de fraude y/o sabotaje de sus productos. Mantenga al día las actualizaciones del software y las aplicaciones utilizadas, si procede, así como las protecciones de red necesarias para protegerse contra intrusiones (hackers). Los equipos están garantizados contra defectos en condiciones normales de uso, siendo importante tener en cuenta que, al tratarse de equipos electrónicos, no están exentos de fraudes y estafas que puedan interferir en su correcto funcionamiento.
8. Si tiene alguna pregunta sobre el proceso de logística inversa, póngase en contacto con nosotros en el (11) 4293-0939 (de lunes a viernes de 7h a 18h) o por correo electrónico a [sac@aglbrasil.com](mailto:sac@aglbrasil.com).
9. LGPD - Tratamiento de datos por AGL: AGL no accede, transfiere, recoge o trata ningún dato personal de este producto. AGL S/A se reserva el derecho de modificar las características generales, técnicas y estéticas de sus productos sin previo aviso. Todas las imágenes de este manual son ilustrativas. Producto beneficiado por la legislación de informática.



Nombre del cliente: \_\_\_\_\_

Firma del cliente: \_\_\_\_\_

N.º de la factura: \_\_\_\_\_

Fecha de compra: \_\_\_\_/\_\_\_\_/\_\_\_\_ Modelo: \_\_\_\_\_

Revendedor: \_\_\_\_\_

