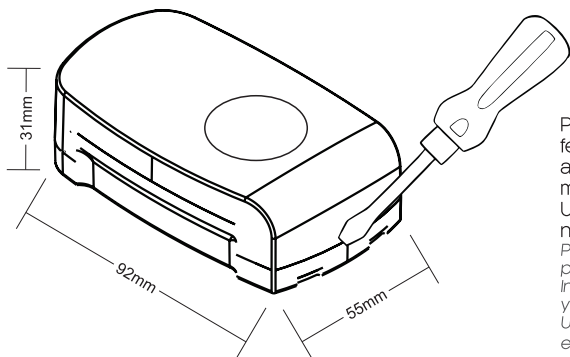




BT-S

Acionador

Manual de Instruções
Rev. 1



Para abrir o produto, use uma chave de fenda pequena como alavanca. Inserir a chave de fenda na saída de cabos e movimentá-la para cima.

Use dois parafusos para fixar o produto na parede.

Para abrir el producto, utilice una llave pequeña hendidura a modo de palanca. Insertarel destornillador en la salida del cable y moverlo hacia arriba.

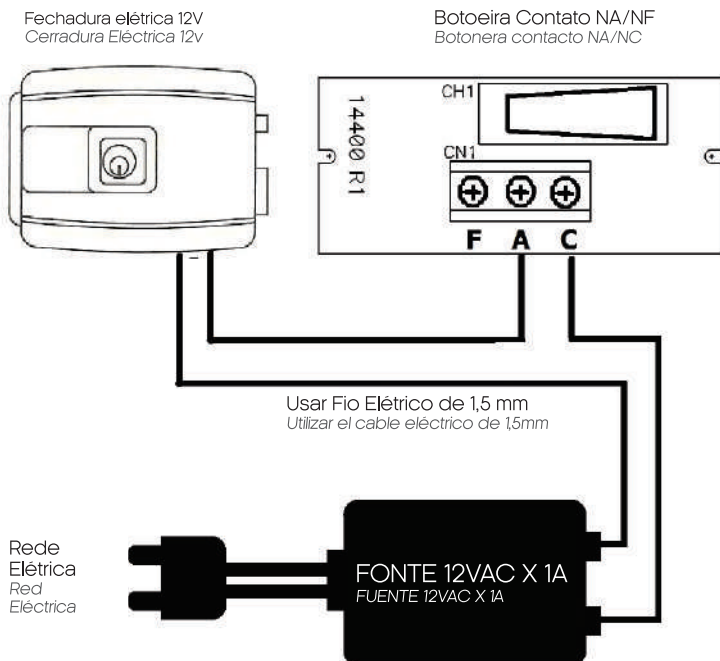
Utilice dos tornillos para fijar el producto en la pared.

Uso da botoeira NA/NF como botão auxiliar

Uso del botón NA/NC como botón auxiliar

Para usar a botoeira como botão auxiliar, interligue o rede fonte terminal 'a' e terminal 'c' com a entrada de botão elétrica 12 VAC x 1A auxiliar do equipamento ou dispositivo eletrônico que deseja acionar. Verifique os detalhes de instalação no manual do produto que deseja acionar.

Para utilizar el pulsador como pulsador auxiliar conecte el terminal de alimentación "a" y el terminal "c" con la entrada de pulsador eléctrico 12vacx1a auxiliar del equipo o dispositivo electrónico que desee activar. Consulte los detalles de instalación en el manual del producto que desea activar.



A fonte pode ser substituída por um código transformador com saída de 12VAC 1A

La fuente puede ser sustituida por un Transformador con salida de 12VAC 1A

AGL

Tecnologia para descomplicar a vida.

Rua Ferroviário Anísio Viriato, 330 - São Judas Tadeu
Divinópolis/MG - CEP 35.501-256
Tel: (11) 4293-0939 - CNPJ: 21.725.948/0001-84
sac@aglbrasil.com

www.aglbrasil.com