

# TRINO PIVO

## TRINO 3 | PIVO 4



Acionamento por pistão



Saída para luz de garagem, trava e sinaleira\*



### CARACTERÍSTICAS DO PRODUTO

- Coroa interna em metal;
  - Embreagem de fácil regulagem e controlada eletronicamente;
  - Protetor térmico contra queima por aquecimento;
  - Central: AGL FLEX (memória para até 512 botões);
  - Acionamento por Controle Remoto 433,92 Mhz;
- \* Necessário o uso da Placa Acionadora.

### DISPONÍVEL NAS VERSÕES

#### PIVO 3

Para portões de até 500kg  
 Velocidade (seg): 6 a 16  
 Ciclo/Hora: 30  
 Potência Motor (1/3 HP) mono  
 Alimentação: 127 ou 220v (60/50Hz)  
 Acionamento: 0,50|0,75|1,00|1,50 m



Carcaça em alumínio industrial e carenagem em plástico industrial, na cor preta



Índice de Proteção: X4

#### PIVO 4

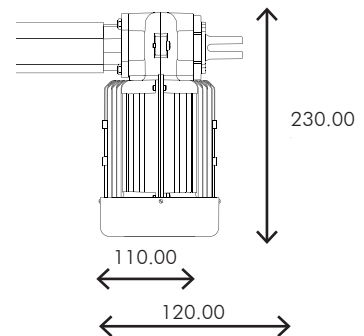
Para portões de até 300kg  
 Velocidade (m/seg): 6 a 16  
 Ciclo/Hora: 20  
 Potência Motor (1/4 HP) mono  
 Alimentação: 127 ou 220v (60/50Hz)  
 Acionamento: 0,50|0,75|1,00|1,50 m



Engrenagem em metal



Peso bruto médio: 5,0 kgs  
 Para pesos pontuais, consulte-nos



CAIXA DA CENTRAL DE COMANDO



O tempo de abertura poderá variar, de acordo com as dimensões do portão e configurações da central de comando.

### ITENS INCLUSOS:

01 Automatizador com braço de acionamento |  
 02 Controles Remotos 433,92 Mhz | 01 Borne de alimentação |  
 Chapas de fixação | Pinos com contrapino para fixação de apoio |  
 Sachê de graxa náutica | Manual de instalação.

OBS. Placa Acionadora não inclusa.

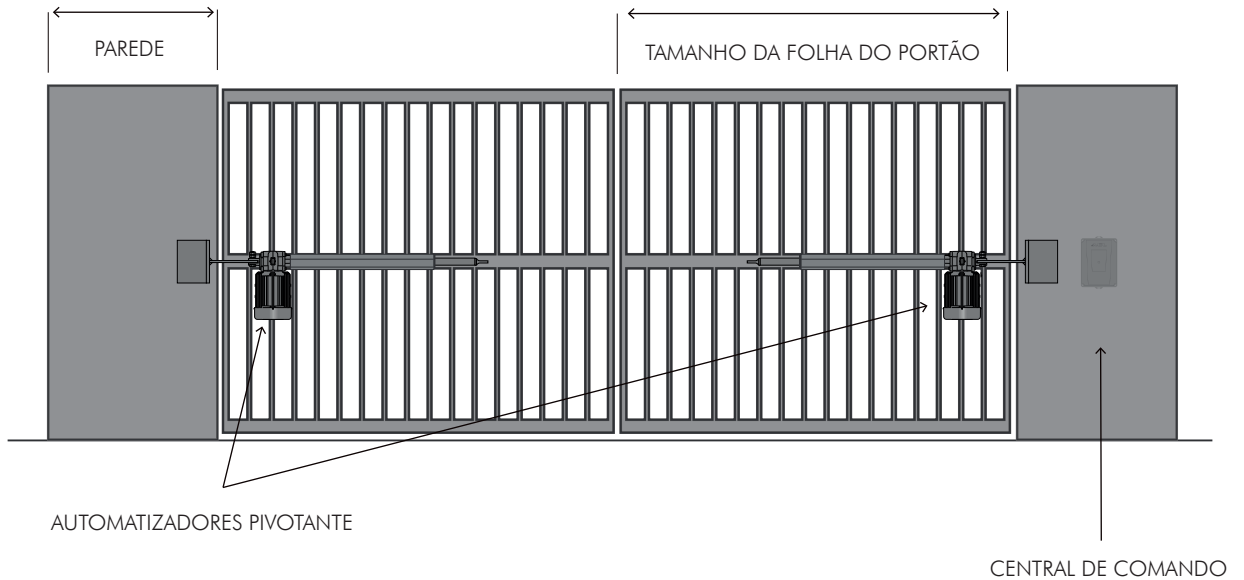
# TRINO PIVO DUPLO 3 E PIVO DUPLO 4



Acionamento  
por pistão



Saída para luz de garagem,  
trava e sinaleira\*



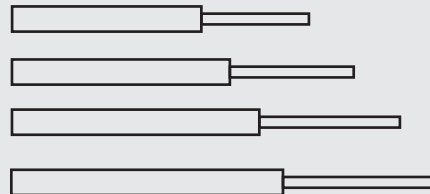
## CARACTERÍSTICAS DO PRODUTO

- Para os portões de folha dupla, a central utilizada deverá ser a CENTRAL DUPLA, que já acompanha os automatizadores pivotantes duplos.

\* Necessário o uso da Placa Acionadora.

## RELAÇÃO DE MEDIDAS ENTRE AUTOMATIZADORES / FOLHAS:

- Acionamento de 0,50 m | folha até 1,20 m
- Acionamento de 0,75 m | folha até 2,5 m
- Acionamento de 1,00 m | folha até 3,50 m
- Acionamento de 1,50 m | folha até 5,0 m



CÓD. 2007001 - CONJUNTO MOVIMENTADOR TRINO PIVÔ 3 127V - 0,50M  
 CÓD. 2007003 - CONJUNTO MOVIMENTADOR TRINO PIVÔ 3 127V - 0,75M  
 CÓD. 2007007 - CONJUNTO MOVIMENTADOR TRINO PIVÔ 3 127V - 1,5M  
 CÓD. 2007005 - CONJUNTO MOVIMENTADOR TRINO PIVÔ 3 127V - 1M

CÓD. 2007002 - CONJUNTO MOVIMENTADOR TRINO PIVÔ 3 220V - 0,50M  
 CÓD. 2007004 - CONJUNTO MOVIMENTADOR TRINO PIVÔ 3 220V - 0,75M  
 CÓD. 2007008 - CONJUNTO MOVIMENTADOR TRINO PIVÔ 3 220V - 1,5M  
 CÓD. 2007006 - CONJUNTO MOVIMENTADOR TRINO PIVÔ 3 220V - 1M

CÓD. 2007009 - CONJUNTO MOVIMENTADOR TRINO PIVÔ 4 127V - 0,50M  
 CÓD. 2007011 - CONJUNTO MOVIMENTADOR TRINO PIVÔ 4 127V - 0,75M  
 CÓD. 2007015 - CONJUNTO MOVIMENTADOR TRINO PIVÔ 4 127V - 1,5M  
 CÓD. 2007013 - CONJUNTO MOVIMENTADOR TRINO PIVÔ 4 127V - 1M

CÓD. 2007010 - CONJUNTO MOVIMENTADOR TRINO PIVÔ 4 220V - 0,50M  
 CÓD. 2007012 - CONJUNTO MOVIMENTADOR TRINO PIVÔ 4 220V - 0,75M  
 CÓD. 2007016 - CONJUNTO MOVIMENTADOR TRINO PIVÔ 4 220V - 1,5M  
 CÓD. 2007014 - CONJUNTO MOVIMENTADOR TRINO PIVÔ 4 220V - 1M

## ITENS INCLUSOS:

- 02 Automatizadores com braço de acionamento |
- 02 Controles Remotos 433,92 Mhz |
- 01 Borne de alimentação | 04 Chapas de fixação |
- 04 Pinos com contrapino, para fixação de apoio |
- Sachê de graxa náutica | Manual de instalação.

OBS. Placa Acionadora não inclusa.