

AGL

Tecnologia para descomplicar a vida.

Segurança



009 0034

Compulsório



INMETRO

Automatizador para porta de enrolar Manual de Instruções



Rev.05

ÍNDICE

Atenção	3/4
Especificação principal edados técnicos	5
Introdução da função.....	6
Esquema de ligação.....	7/8
Diagrama de estrutura.....	9
Instalação	10
Regulagem do fim de curso	10
Dívidas frequentes.	11

Atenção

Leia e siga cuidadosamente todas as instruções da instalação corretamente e avisos de segurança antes de tentar instalar e usar o motor da porta de enrolar. É importante para a segurança das pessoas. A instalação incorreta poderá levar a ferimentos graves.

O motor da porta de enrolar deve ser instalado por um técnico qualificado; caso contrário, poderão ocorrer ferimentos graves ou danos à propriedade;

Sempre instalar o motor de porta de enrolar em local coberto, seco e arejado;

Antes de instalar o aparelho verifique se a porta está fixada corretamente, se a parte impulsionada está em bom estado mecânico, corretamente equilibrada e abre e fecha corretamente;

O motor de porta de enrolar não deve ser manuseado por pessoas com capacidades físicas, sensoriais ou mentais reduzidas, inclusive crianças, ou por pessoas com falta de experiência e conhecimento, a menos que tenham recebido instruções referentes à utilização do aparelho ou estejam sob supervisão de uma pessoa responsável pela sua segurança. As crianças não devem brincar ou utilizar este produto. Atenção pais e responsáveis, alertamos que qualquer parte, tais como botoeira de acionamento, corrente de acionamento manual e controles remotos devem ser mantidos longe do alcance das crianças. Recomenda-se que as crianças sejam vigiadas para assegurar que elas não estejam brincando com o aparelho;

Após instalar o motor de porta de enrolar verifique se a folga da corrente de transmissão está correta, bem como todos seus parafusos;

O botão deve ser instalado na área operável, a uma distância do chão a mais de 1,5 metros, onde as crianças não podem tocá-lo. E também deve estar longe de todas as partes ativas;

Ao acionar a porta deve-se visualizar a total abertura ou fechamento, mantendo as pessoas afastadas até a finalização do funcionamento da porta;

Exceto para portas de pedestres que se movem horizontalmente, certifique-se de que o aprisionamento entre as partes acionadas e as partes fixas circundantes devido ao movimento de abertura da parte é evitada;

Não use anel, relógio e roupas soltas durante a instalação do motor. Por favor, use a escada de madeira sólida para subir e descer;

Notifique os usuários que o motor da porta nunca deve ser operado, a menos que esteja à vista;

Antes de qualquer trabalho no motor da porta, corte a energia elétrica;

Verifique se a tensão elétrica está de acordo com a especificação do motor de porta de enrolar;

Não modifique os componentes do motor da porta de enrolar, caso contrário, poderão ocorrer ferimentos graves ou danos à propriedade;

Não nos responsabilizamos por danos ou ferimentos resultantes da instalação deste motor da porta; Não tente andar pela porta durante a abertura ou fechamento da porta;

No modo manual tomar a seguinte precaução: SE POSICIONAR EM LOCAL SEGURO E DISTANTE DO TRAJETO DA PORTA, AO UTILIZAR A CORRENTE PRESTE ATENÇÃO E NÃO SOLTE OU DESLIZE ENTRE AS MÃOS, EVITANDO ACIDENTES;

O motor da porta de enrolar deve estar aterrado, conecte o fio de aterramento ao suporte da roda dentada. Não puxe a corrente manual nem solte a alavanca durante a abertura ou fechamento da porta. Não feche a porta puxando a alavanca de liberação como modo de trabalho normal, caso contrário, poderão ocorrer ferimentos graves ou danos à propriedade. (É apenas um modo de emergência);

A unidade não pode ser usada com uma parte impulsionada incorporando uma porta integrada (a menos que a unidade não possa ser operada com a porta integrada aberta);

Nossa empresa se reserva o direito de alterar o design e as especificações sem notificação prévia. Mantenha o controle remoto longe do alcance das crianças;

A posição da altura para instalar o motor não deve exceder 2,5 metros do solo;

Verifique regularmente o motor da porta de enrolar; se houver algum problema, entre em contato conosco;

Verifique uma vez por mês o funcionamento do sistema de infravermelho e sensores, que se localizam na porta a 40mm do piso, caso necessário, faça o devido ajuste pois pode representar riscos de acidentes;

Verifique frequentemente a instalação para detectar desequilíbrios e sinais de desgaste ou danos nos cabos, molas e montagem. Não usar em caso de reparos ou se for necessário um ajuste;

Após a instalação, certifique-se de que o equipamento está devidamente ajustado, que garanta a proteção durante o uso e qualquer função de liberação manual opere corretamente;

Deve-se fixar permanentemente a etiqueta referente à liberação manual, adjacente ao seu acionamento ao membro;

Instale o motor de acordo com o manual do usuário, caso contrário, não seremos responsáveis por danos no motor;

Não deve haver distância entre a parte deslizante da porta impulsionada e a parede ou suporte de fixação;

SE O CABO DE ALIMENTAÇÃO FOR DANIFICADO, ELE DEVE SER SUBSTITUÍDO PELO FABRICANTE, AGENTE AUTORIZADO OU PESSOA QUALIFICADA, A FIM DE EVITAR RISCOS GRAVES DE CHOQUE ELÉTRICO E DANOS IRREVERSÍVEIS AO PRODUTO;

Instale o motor conforme estas instruções. Ou então, nossa empresa não será responsável por nenhum dano ao motor.

AVISO: Instruções de segurança importantes. É importante para a segurança das pessoas seguir estas instruções. Guarde estas instruções."

Especificação principal e dados técnicos

O produto deve ser instalado em local apropriado, sempre coberto.

Verificar se a temperatura ambiente atende a faixa de temperatura de trabalho do produto.

Tipo	Potência (W)	Corrente Nominal (A)	Carga Máxima	Torqu de saída (N.m)	Altura Máxima	Diâmetro Interno do Eixo	Tempo de Abertura (m/s)	Peso Líquido (Kg)
AC 200	550	3,3	200 Kg	145	3,5 m	4"	12,5	11,8
AC 300	594	3,3	300 Kg	168	5 m	4"	12,5	11,8
AC 400	612	3,9	400 Kg	225	6 m	4"	12,5	11,8
AC 500	624	3,9	500 Kg	342	6 m	5"	12,5	12,8
AC 600	638	3,9	600 Kg	412	6 m	5"	12,5	12,8
AC 700	696	3,9	700 Kg	480	7 m	6"	12,5	13,8
AC 800	722	4,5	800 Kg	504	7 m	6"	12,5	13,8
AC 1000	800	4,5	1000 Kg	647	9 m	8"	12,5	13,8

Nota: Para obter a força máxima de elevação do motor, não se deve considerar apenas o peso da porta, deverá considerar também o atrito, o vento e outros fatores que possam interferir no seu enrolamento.

Introdução da função

Esta série de motor para porta de enrolar é o mais recente modelo de sistema de acionamento rápido fabricado por nossa empresa, aprendendo e usando tecnologia e equipamentos avançados, de modo que o desempenho de excelência, a instalação é uma operação mais simples e confiável.

1. Modelagem bonita, estrutura avançada. Todos os componentes são bem projetados e estritamente controlados. As carcaças do motor são fundidas sob pressão com materiais de liga de alumínio de alta resistência, leves e duráveis. A superfície é pulverizada eletrostaticamente com pó e o cozimento é finalizado, para que não seja fácil desbotar ou enferrujar.

2. Baixo nível de ruído, leve vibração. A engrenagem de redução é fabricada em liga de cobre de alta qualidade e tratamento especial. Os componentes do freio solenóide são feitos de material de freio automotivo avançado, o que garante a segurança do freio quando a energia é desligada repentinamente.

3. Poder de cavalo forte. Motor 100% testado.

4. Abre e fecha com precisão. O interruptor de limite mecânico ajusta a posição da porta em "para cima" e "para baixo" com precisão e segurança.

5. Proteção contra superaquecimento Há proteção contra superaquecimento dentro do motor. Quando a temperatura do motor aumenta até 135 graus, a fonte de alimentação é cortada automaticamente para proteger o motor. Até a temperatura baixar para 70, ele pode ser usado novamente.

6. Falha de energia Quando a energia está com falha, puxar a corrente manualmente pode levantar a porta para cima e para baixo e puxar a alavanca da embreagem pode deixar a porta descer rapidamente.

7. Aplicação: portas de garagens, lojas, salas de exposições, museus, armazéns, indústrias e assim por diante.

1 - Dados técnicos

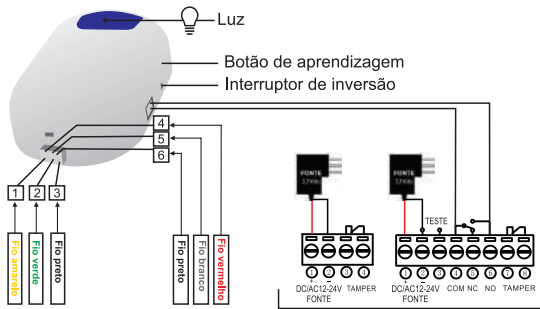
Transmissor:

Tensão nominal: 12Vdc
 Tipo de bateria: 12V / 27A
 Classe de proteção: IP 30
 Radiofrequência: 433.92Mhz

Receptor:

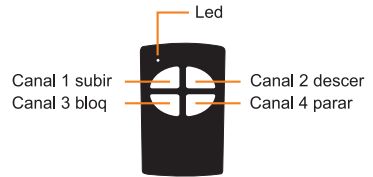
Tensão nominal: 230Vac / 60Hz
 Potência de carga: ≤800W
 Frequência: 433.92Mhz
 Manuseie até 60 controles remotos no máximo.
 Temperatura ambiente permitida: -10°C ~ + 55°C

2 - Diagrama de fiação



Fio de conexão do motor C230v

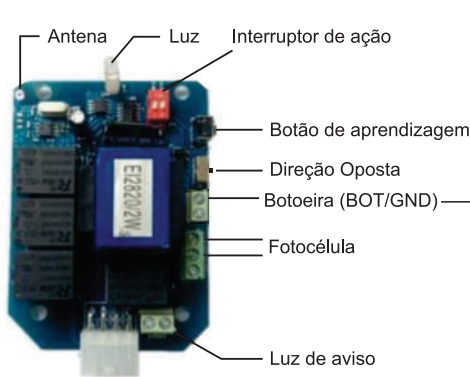
Ligação da fotocélula



ATENÇÃO:

Para a instalação do automatizador de porta de enrolar AGL, e a segurança dos usuários. É OBRIGATÓRIO O USO DO SENSOR ANTI-ESMAGAMENTO (FOTOCÉLULA)

3 - Layout



Compatível com os módulos, IZZY OPEN e IZZY OPEN 433



Entrada da fiação luz de aviso



Fotocélula





Programação do transmissor

O LED azul no receptor acenderá após conectar a energia. Pressione rapidamente o botão de aprendizagem no lado do receptor, O LED azul apagará. Em 10 segundos, pressione rapidamente qualquer botão do transmissor duas vezes, o LED azul no receptor piscará 6 vezes, então estará ligado, isso significa que a aprendizagem do código foi bem-sucedida. O motor pode ser controlado pelo transmissor com sucesso.

Direção oposta

Mova o botão do interruptor de inversão na lateral do receptor para mudar a direção para cima e para baixo da operação do motor. O motor irá operar na direção oposta.

6 - Funções de chave DIL

DIP	POS	Descrição
1 Ligado		O receptor está no modo de canal único e fecha automaticamente em até 90 segundos após chegar no sensor de abertura
2 Ligado		
1 Desligado		O receptor está no modo de canal único
2 Ligado		
1 Ligado		O receptor muda para o modo de quatro canais e fecha automaticamente em até 90 segundos após chegar no sensor de abertura
2 Desligado		
1 Desligado		O receptor muda para o modo de quatro canais
2 Desligado		

7. Função de bloqueio e remoção

1. Função de bloqueio: Pressione rapidamente o botão "BLOQ" do transmissor uma vez e o motor não pode ser controlado pelo transmissor.

2. Remova o bloqueio: Pressione rapidamente o botão "PARAR" do transmissor uma vez e o motor pode ser controlado pelo transmissor novamente.

8. Apague todos os transmissores

Pressione e segure o botão de aprendizagem no lado do receptor, o LED azul ficará apagado, não solte o botão de aprendizagem até que o LED azul fique aceso novamente, isso significa que o receptor já apagou todos os transmissores existentes e o motor não pode ser controlado por todos os transmissores.

9. Fococélula e luz de aviso

1. Fococélula: Quando o motor estiver descendo, se a fococélula ativar, o motor irá parar e abrir a porta novamente.

2. Luz de aviso: Quando o motor estiver funcionando, a luz de aviso piscará 35 segundos.

10. Definir o tempo de execução

Tempo de direção para cima: pressione e segure 3 segundos os botões **para cima** e **parar** no transmissor; a luz do receptor será desligada, pressione rapidamente o botão de aprendizagem no receptor uma vez; ele adicionará um segundo ao tempo de execução (a partir de 15 segundos), um clique no botão adicionará um segundo. Após a configuração, pressione e segure por 3 segundos os botões **para cima** e **parar** do transmissor, a luz piscará, o que significa que a configuração está concluída.

Tempo de direção para baixo: pressione e segure por 3 segundos o botão **para baixo** e o botão de **parar** no transmissor, a luz do receptor estará desligada, pressione rapidamente o botão de aprendizagem no receptor uma vez e adicionará um segundo ao tempo de execução (a partir de 15 segundos), um clique adicionará um segundo. Após a configuração, pressione e segure por 3 segundos os botões **para baixo** e **parar** do transmissor, a luz piscará, o que significa que a configuração está concluída.

Precauções:

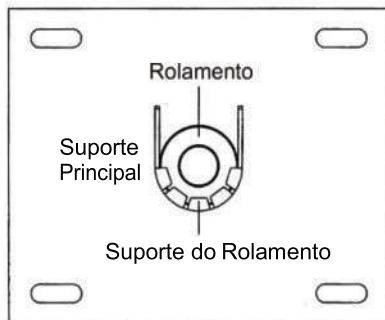
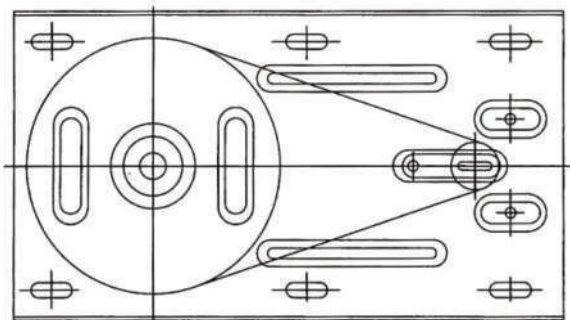
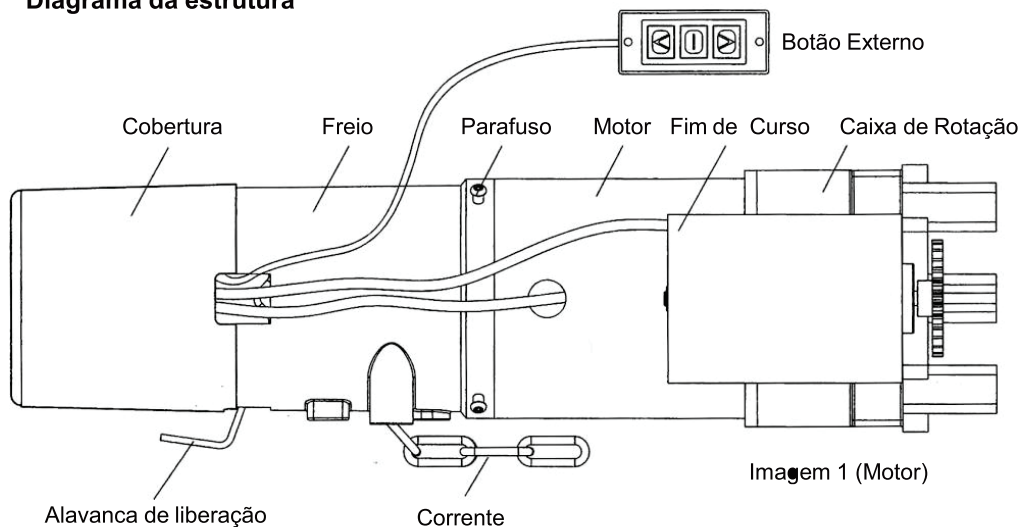
Por favor, programe o transmissor novamente se houver interferência de outros sinais que levem à falha.

Para prolongar a vida útil da bateria, não pressione muito os botões do transmissor. A melhor operação é pressionar o botão cerca de 0,5s com intervalo de 1s. O transmissor pararia de funcionar quando a bateria estiver com pouca energia. Por favor, substitua a bateria por um modelo adequado ao transmissor para continuar utilizando.

O receptor é de alta tensão. Mantenha-o longe da água e das crianças. Temperatura ambiente permitida: -10°C ~ +55°C. Não use agentes de limpeza para limpar o transmissor. Isso pode atacar o plástico. Por favor, entre em contato conosco se você não conseguir eliminar um problema.

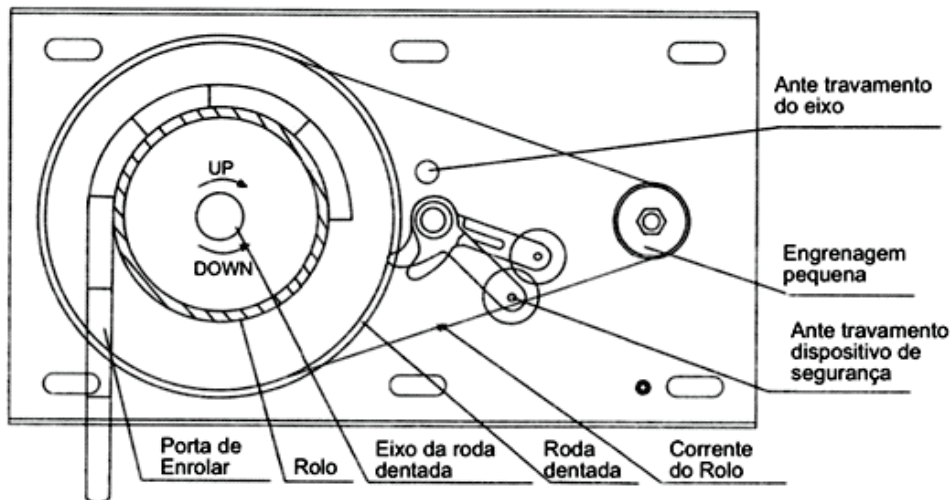
O interruptor funciona no modo de operação do sentido e pode controlar o deslocamento do motor pelos modelos de botão SOBE, PARE e DESCE.

Diagrama da estrutura



1. Cobertura: onde estão os componentes elétricos e eletrônicos para acionamento do motor de enrolar;
2. Freio: sistema responsável pelo travamento do motor quando o mesmo estiver desligado;
3. Parafuso: inversão de lado, no momento da instalação deve ser rotacionado em 180 graus a parte superior, procedimento que deve ser adotado para que o acionamento manual fique na posição correta;
4. Motor: motor elétrico, máquina destinada a transformar energia elétrica em mecânica;
5. Fim de curso: local onde será determinado o limite de parada na abertura e fechamento da porta. No momento da instalação com um parafuso de rosca sem fim, deve-se deslocar os limitadores até se encostarem nas chaves para esta regulagem;
6. Caixa de rotação: responsável por transformar a potência do motor em força, possui um conjunto de engrenagens lubrificadas por graxa especial para suportar altas temperaturas;
7. Corrente: deve ser utilizado apenas quando houver falta de energia ou pane elétrica, possibilitando a abertura ou fechamento da porta, puxando a corrente com a mão para abrir ou fechar a porta de enrolar;
8. Alavanca de Liberação: para regular a embreagem;
9. Botão Externo: no comando possui três botões com desenhos indicativos para acionamento da porta, subida, parada e descida.

Instalação



1. Suporte testeira: responsável pela tração do eixo da porta, abrindo ou fechando;
2. Corrente de transmissão: movimenta o eixo realizando a abertura e fechamento da porta;
3. Fixação: basta encaixá-lo e parafusar;
4. Guia da porta: deve ser instalada com um ângulo de 90 graus em relação ao piso que deve estar no nível para o correto funcionamento;
5. Recuo: para que a porta tenha um acionamento suave e sem ruídos, recomendamos que exista um recuo entre a testeira e a guia da porta, como na tabela em anexo.

Regulagem do fim de curso

Para regular o fim de curso da porta será necessário ajustar as chaves, com um parafuso de rosca sem fim, que desloca os limitadores até se encostarem nas chaves, determinando o limite de parada na abertura e fechamento da porta. As chaves que estão localizadas dentro do limitador de abertura e fechamento, tem a função de desligar o motor de porta de enrolar na posição desejada, tanto para fechamento quanto para abertura da porta, para isto regule os parafusos do limitador de curso, posicionando corretamente para interromper o acionamento da porta, estabelecendo sua posição de abertura e fechamento.

Tubo	Testeira 01 200Kg/300Kg/400Kg	Testeira 02 400Kg/500Kg	Testeira 03 700Kg/800Kg	Testeira 04 600Kg/1500Kg
4"	35 mm			
5"		35 mm		
6"			40 mm	
8"				

Dúvidas frequentes:

Dúvida	Solução
Qual a altura máxima de elevação?	A altura máxima varia de acordo com o modelo.
Os controles remotos normais servem no de porta de enrolar?	Sim, o que muda será apenas as descrições dos comando na parte frontal do controle: Subir, Descer, Parar e Bloq.
Nos motores AC é possível o uso de no-break?	Não apenas na linha DC.
A testeira tem anti-queda?	Sim, contém o sistema anti-queda na coroa
Como fazer a reversão do giro do motor sem sem chegar no fim de curso?	Basta alterar a posição do botão "REVERSÃO", da central que fica ao lado do botão "PROG".

Termo de Garantia

Este produto foi projetado e fabricado para atender plenamente às suas necessidades. Por tanto, é **IMPORTANTE** que este termo seja lido. Fica expresso que esta garantia contratual é conferida mediante as seguintes condições:

A AGL Motores Ltda. Concede ao Senhor consumidor, em conformidade a Lei 8078/90, certificando que este equipamento está em perfeitas condições de uso e adequado ao fim a que se destina, garantindo-o contra qualquer defeito de projeto, fabricação, montagem ou vícios de qualidade do material que o torne impróprio ou inadequado ao uso a que se destina, pelo prazo de 90 (noventa) dias da data da entrega do equipamento. Além dos 90 (noventa) dias como previsto em lei, a AGL bonifica o Senhor consumidor com uma extensão de mais 275 (duzentos e setenta e cinco) dias totalizando 1 (um) ano de garantia sobre o equipamento. Caso haja necessidade de utilização de materiais que não acompanham o produto para a sua instalação ou recursos opcionais as despesas decorrentes serão de inteira responsabilidade do Senhor Consumidor. Nas localidades onde não existir serviço autorizado, as despesas com transporte e/ou técnico correm por conta do Senhor Consumidor.

ATENÇÃO!

É obrigatório o uso do sistema anti aprisionamento incluso no equipamento, evitando acidentes com pessoas ou bens materiais.

Mantenha crianças e animais domésticos distantes do portão no momento do seu funcionamento.

A garantia perderá totalmente a validade se ocorrer qualquer das hipóteses expressa a seguir:

- a) Se o defeito não for de fabricação, mas sim, ter sido causado pelo senhor consumidor, terceiros, estranhos ao fabricante;
- b) Se os danos ao produto forem oriundos de acidentes, sinistros, agentes da natureza (raios, inundações, enchentes, desabamentos, etc), tensão de rede elétrica (sobretensão provocada por acidentes ou flutuações na rede), desgaste natural das partes, peças e componentes,
- c) Se o produto tiver sofrido influência de natureza química, eletromagnética, elétrica ou animal como insetos, formigas etc.
- d) Se a etiqueta de fabricação tiver sido removida.
- e) Se o aparelho tiver sido violado.
- f) Desempenho insatisfatório do produto devido à má instalação ou rede elétrica em locais inadequados. (Ver especificações técnicas do equipamento)
- g) Se o produto estiver sendo usado em uma aplicação para qual não foi projetado ou excedendo o ciclo de operação máxima provocando a queima do motor ou o desgaste de componentes internos.
- h) Caso as instalações não estejam de acordo com a NBR 5410:1997 - ABNT - Associação Brasileira de Normas Técnicas.
- i) Caso o equipamento apresente defeito, procure imediatamente o técnico que instalou o equipamento através do endereço e telefone preenchidos ou carimbados neste certificado.

Recomendamos a instalação e manutenção do equipamento através de serviço técnico autorizado. Apenas ele está habilitado abrir, remover, substituir peças ou componentes, bem como reparar defeitos cobertos pela garantia.

A instalação e reparos executados por pessoas não autorizadas implicarão na exclusão automática da garantia.

Comprador: _____
Endereço: _____
Cidade: _____ CEP: _____
Revendedor: _____
Data da Compra: ____/____/____ Fone: _____
Identificação do produto: _____