

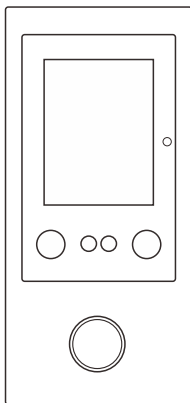


Tecnologia para descomplicar a vida.

# **CONTROLE DE ACESSO**

## **FACE ID V1**

### **BLUETOOTH**



# **MANUAL DE INSTRUÇÕES**

Rev 1.0

## INTRODUÇÃO

O Face ID é um controle de acesso com reconhecimento facial com leitor de cartão RFID de 125Khz. Possui entrada e saída Wiegand<sup>1</sup> 26 ou 34 bits e suporta *Time Attendance*<sup>2</sup> offline, com capacidade para 200.000 registros no histórico de acessos.

Sua capacidade é de 3.000 usuários, com suporte máximo de 1.000 faces e 2.000 usuários de cartão (incluindo 10 administradores).

O equipamento possui um controle remoto infravermelho para operação gerencial no modo stand alone e suporta 4 vias de acesso: facial /cartão, cartão + facial, apenas facial ou apenas cartão.

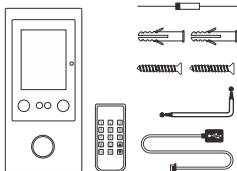
<sup>1</sup> A interface Wiegand é um padrão de fiação que surgiu com a popularidade dos leitores de cartões de efeito Wiegand na década de 1980. É comumente usado para conectar um mecanismo de furto de cartão ao restante de um sistema de controle de acesso.

<sup>2</sup> Os sistemas de horário e presença são usados para rastrear e monitorar quando os funcionários iniciam e param o trabalho. Um sistema de horário e presença permite que o empregador monitore os horários de trabalho e chegadas tardias de funcionários, partidas antecipadas, tempo de pausa e absentismo.

## PRINCIPAIS CARACTERÍSTICAS

- À prova d'água, em conformidade com IP66
- Caixa de metal resistente a vandalismo
- Capacidade para 3.000 usuários
- Reconhecimento facial / Duas câmeras HD (com profundidade)
- Leitor de cartões de 125Khz
- Display LCD Color com 2.4 TFT
- Uma saída (NA/NF/COM)
- Pode ser utilizado no modo Stand Alone ou via Aplicativo

## CONTEÚDO DA EMBALAGEM



- 01 Face ID V1
- 01 Controle remoto
- 01 Diodo 1N4004
- 02 Buchas de fixação
- 02 Parafusos 04 \* 25mm
- 01 Chave estrela
- 01 Cabo de dados USB

## ESPECIFICAÇÕES

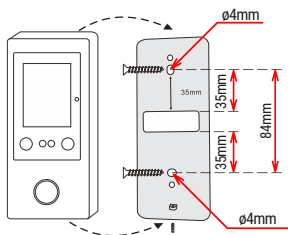
<b>Tensão operacional</b> Corrente ociosa Corrente de trabalho	<b>12v DC</b> ≤ 140mA ≤ 230mA
Velocidade de Identificação FAR facial FRR facial	< 0,6s < 0,001% < 1%
<b>Tela</b>	2.4 TFT Colorida LCD
<b>Câmera</b>	2 câmeras HD (profundidade)
<b>Luz infravermelha</b>	Dual IR
<b>Leitor de Cartões de proximidade</b> Distância para leitura	<b>125 KHz</b> >1cm
<b>Capacidade de Usuários</b> Facial (máximo) Chaves digitais	1000 (até 10 administradores) 2000 (ou 3000 com 0 faces)
<b>Capacidade do histórico</b>	200.000 registros log
<b>Cabos de conexão</b>	Saída relé (NA/NF/COMUM) Botoeira, DOTL, Alarme, Entrada e saída Wiegand
<b>Interface Wiegand</b>	Entrada e saída 26 ou 34 bits (padrão 26 bits)
Comunicação	Disco U (Fat32 ou Fat16)
<b>Ambiente</b> Temperatura operacional Umidade operacional	<b>Interno</b> -20°C ~ +50°C 20% RH -80% RH
<b>Material</b> Dimensões Peso (somente o produto) Peso (embalagem completa)	<b>Liga de Zinco</b> 145 x 68 x 25 (mm) 450g 550g



Algumas versões do aplicativo utilizado para gestão do Face ID podem exibir o ícone para cadastro de biometria. O Face ID V1 não está equipado com leitor biométrico e esta função fica inutilizada.

## INSTALAÇÃO

- Remova a tampa traseira da unidade
- Faça dois furos de fixação com  $\varnothing 4\text{mm}$  conforme imagem
- Coloque as buchas que acompanham o produto
- Se for necessário, faça um furo com  $\varnothing 15\text{mm}$  para passar o cabo
- Passe o cabo pelo furo e faça a fixação da tampa traseira nas buchas com os parafusos fornecidos
- Encaixe a unidade na tampa traseira e recoloque o parafuso com a chave que acompanha o produto.



**DICA:** a instalação também pode ser feita no vidro ou outras superfícies lisas utilizando um adesivo na tampa traseira do Face Id.

## FIAÇÃO / CONEXÕES BÁSICAS

Cor do fio	Função	Notas
Vermelho	Tensão (alimentação)	12v DC (regulada)
Preto	GND - 0v	Terra
Laranja	Saída relé NF	Normalmente fechado
Roxo	Saída relé COM	Comum
Azul	Saída relé NA	Normalmente aberto
Amarelo	Conector da Botoeira	Para abertura interna

## FIAÇÃO / CONEXÕES ENTRADA E SAÍDA WIEGAND

Cor do fio	Função	Notas
Verde	Dado 0	entrada Wiegand 0
Branco	Dado 1	entrada Wiegand 1
Verde	Dado 0	saída Wiegand 0
Branco	Dado 1	saída Wiegand 1

## FIAÇÃO / CONEXÕES DO ALARME E SENSOR

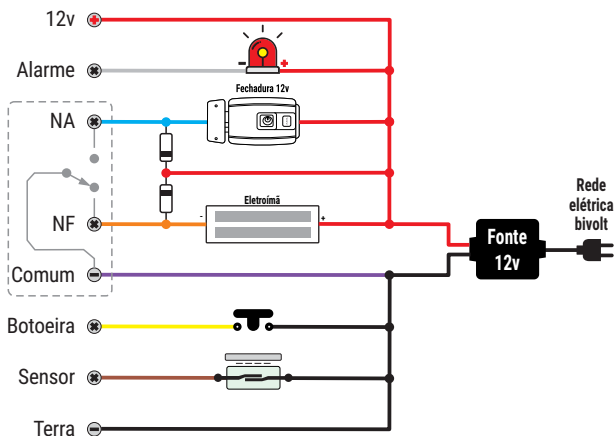
Cor do fio	Função	Notas
Cinza	Saída alarme	contato negativo alarme
Marrom	Entrada do contato	sensor porta aberta

## CONECTOR COMPLETO

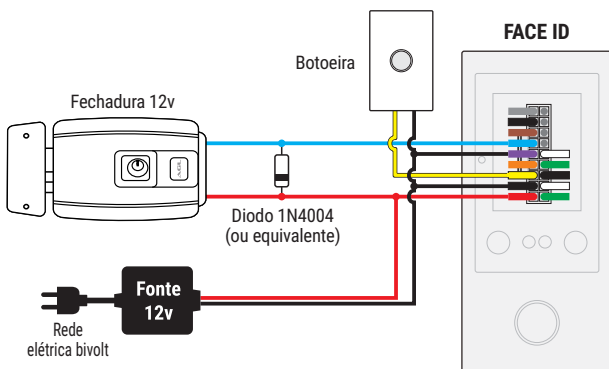
Slot	Função	Cor	Ilustração
1	12v	Vermelho	<p>1 2 3 4 5 6 7 8 9</p>
2	Terra	Preto	
3	Botoeira	Amarelo	
4	Normalmente fechado	Laranja	
5	Comum	Roxo	
6	Normalmente aberto	Azul	
7	Sensor porta aberta	Marrom	
8	Terra	Preto	
9	Alarme	Cinza	

Slot	Função	Cor	Ilustração
10	Entrada D0 Wiegand	Verde	<p>10 12 14 11 13</p>
11	Entrada D1 Wiegand	Branco	
12	Terra	Preto	
13	Saída D0 Wiegand	Verde	
14	Saída D1 Wiegand	Branco	
15	Vago		
16	Vago		
17	Vago		
18	Vago		

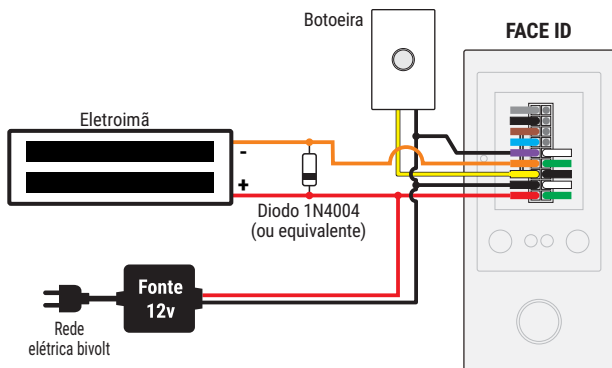
## DIAGRAMA GERAL DAS CONEXÕES



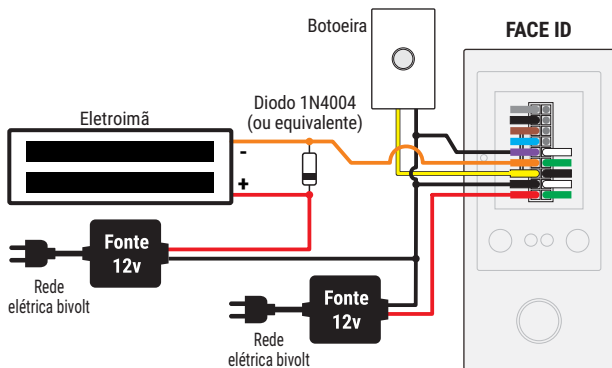
## DIAGRAMA DE CONEXÕES COM FECHADURA 12V



## DIAGRAMA DE CONEXÕES COM ELETROIMÃ



## CONEXÕES COM ELETROIMÃ EM FONTES INDEPENDENTES



A ligação com fontes independentes é útil quando a potência da fonte é baixa e não consegue alimentar as duas cargas ou quando os dispositivos serão instalados distantes um do outro.

## FACE ID NO MODO STAND ALONE

O Face ID possui dois modos de operação: via aplicativo e Stand Alone. Eles se diferem somente nos modos de configurações e cadastros, mantendo o operacional exatamente igual nos dois modos.

No modo Stand Alone, todo o processo de configuração, cadastro e gerenciamento de usuários é feito através do controle remoto que acompanha o Face ID e não precisa da intervenção do aplicativo.



**DICA:** o Face ID não requer o aplicativo quando estiver sendo utilizado no modo Stand Alone. Este modo também é útil na ausência de uma rede Wi-Fi no local de instalação do Face ID.

Quando for utilizar o Face ID no modo Stand Alone, não faça nenhum cadastro ou configuração pelo aplicativo. Os cadastros feitos via aplicativo não interferem no uso do modo Stand Alone e não criam nenhuma incompatibilidade entre os modos, mas cada cadastro feito só pode ser ajustado ou excluído pelo mesmo modo utilizado no momento do cadastro e não tem como diferenciar qual foi o modo utilizado para realizá-lo. **Portanto, é altamente recomendado que se utilize o Face ID somente em um modo de operação, optando pelo que oferecer maior benefício ao administrador.**



**Atenção:** antes de começar a utilizar o Face ID, defina o seu modo de operação. Não é recomendado a alternância entre os modos.

## CONHECENDO O CONTROLE REMOTO



**Teclas alfanuméricas:** utilizadas para a digitação de letras, números e espaço. Observe as informações na tela para alternar entre os modos com a seta para cima.

**Setas direcionais:** alterna entre os ícones do menu e entre os modos de texto (maiúsculas e minúsculas).

**Tecla OK:** usada para confirmar a seleção ou dado digitado nos campos do controle de acesso.

**Tecla M:** acessa o menu e exclui caracteres (edição).

**Tecla ESC:** usada para cancelar alterações ou voltar ao menu anterior.



## ACESSANDO O MENU

Para acessar o menu do Face ID, basta direcionar o controle remoto para a unidade do Face ID e pressionar a tecla M. Caso o Face ID tenha algum administrador com a face cadastrada, ele poderá pedir a confirmação do administrador. Se nenhum administrador estiver configurado no Face ID, o menu vai abrir diretamente ao pressionar a tecla M do controle remoto.



- Gestão de Usuários
- Gestão de Departamentos
- Gestão de Turnos (Mudança)
- Relatórios
- Configurações
- Informações (Busca)

## CADASTRO DE USUÁRIOS

Ao acessar o menu Usuário, é possível fazer um novo cadastro, fazer alterações em usuários cadastrados, fazer cópia de segurança e restaurar cópia de segurança (como mostra a imagem abaixo).

Para cadastrar um novo usuário, selecione 'Inscrever' no menu e confirme com a tecla 'Ok'. Será fornecido um ID livre (também é possível informar o ID desejado, só não pode ser repetido.) Digite o nome do usuário e confirme com o botão 'Ok'.



Selecione o meio de acesso desejado (rostos ou cartão / chave digital) e siga as instruções na tela de acordo com o meio escolhido.



- Cadastro do rosto do usuário
- Cadastro de cartão / chave digital

## Cadastro de Rosto

- Seccione 'Rosto' no menu Inscrever
- Posicione o rosto centralizado na marca que aparece na tela. Se for necessário, aproxime ou distancie o rosto da câmera do Face ID.
- Gire o rosto lentamente para a esquerda e para a direita. Em alguns casos é necessário olhar um pouco acima ou um pouco abaixo da linha horizontal do Face ID.
- Observe se a barra de progresso está sendo preenchida. Na medida em que se posiciona corretamente para o Face ID e se movimenta nas direções corretas, a barra vai se preenchendo.
- Ao terminar o preenchimento da barra, o cadastro foi concluído.



**DICA:** Para maior segurança ao acessar o menu, tenha ao menos uma face com o perfil de administrador. Existindo um administrador, sempre que o menu for acessado, será necessário sua validação pelo administrador. Para isso, atribua o privilégio de administrador nos ajustes de usuários para a face escolhida. O Face ID suporta até 10 usuários administradores.

## Cadastro de Cartão / Chave Digital

- Seccione 'Cartão' no menu Inscrever
- Pegue o cartão / chave digital (125Khz) a ser cadastrada e posicione em frente a tela do Face ID.
- Se for necessário, mova o cartão / chave digital para a esquerda e para direita da tela, sem ultrapassar o limite do Face ID.
- Ao ler a informação do cartão / chave digital, o Face ID emite um bip e exibe uma mensagem de cadastro feito com sucesso.
- O cartão / chave digital está cadastrado e pronto para ser usado.

## MODIFICAR USUÁRIOS

Acesse o ícone 'Modificar' para ter acesso aos ajustes de dados do usuário. Use as setas direcionais para selecionar o usuário que deseja fazer os ajustes na lista de usuários que aparece e confirme com o botão 'Ok'.



Modificar		
1	ID	100
2	Nome	Usuário1
3	Usuário TZ	1
4	Foto	
5	Posto	Vendas
6	Priv.	Gerente
7	Cartão	
8	Rosto	1
9	Validade	Não
10	Excluir	

- Nome do usuário
- Libera acesso (dia da semana / turnos)
- Exibe foto do usuário (não altera)
- Departamento do usuário
- Privilégio: Usuário ou Gerente
- Exibe ID do cartão atribuído ao usuário
- Informa ID da face atual (não altera)
- Validade de acesso (entre datas)
- Exclui o usuário

Alguns dados não são ajustáveis: ID do usuário, foto do usuário e ID da face do usuário. Para ajustar estas informações é necessário excluir o usuário e realizar um novo cadastro. Para excluir o usuário atual, basta confirmar a exclusão selecionando o item 10. Somente o usuário atual será excluído. Com sua exclusão, o ID que era utilizado por ele se torna livre e será utilizado pelo próximo usuário cadastrado. A ID do usuário não pode ser ajustada depois do cadastro realizado e a ID da foto é de preenchimento automático do sistema não sendo possível o seu ajuste.

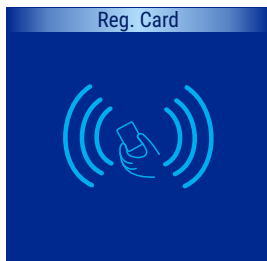
## VINCULANDO CARTÕES AO USUÁRIO

Uma vez que se tenha uma face cadastrada, é possível associar um cartão ao usuário desta face. **Esta associação é opcional** e permite ao portador do cartão acionar o Face ID sem o uso da face a qual foi associado. É uma forma 'adicional' de acionamento do Face ID vinculada ao mesmo usuário. O vínculo do cartão ao usuário pode ser comprovado pelo relatório de acessos. Quando utilizado, o sistema credita a abertura ao usuário e não ao cartão mesmo podendo identificar qual foi o meio usado.

Para vincular um cartão / chave digital ao usuário cadastrado por face, siga os passos abaixo:

- acesse o menu de ajustes de usuários,
- abra o usuário que deseja vincular o cartão
- posicione o cursor para alterar o item 7 (Cartão) e confirme com 'Ok'
- verifique se a tela aberta é para de leitura de cartão (imagem abaixo)
- aproxime o cartão / chave digital na tela do Face ID
- aguarde a confirmação da leitura e o bip
- o cartão estará cadastrado, vinculado e pronto para uso.

Modificar		
1	ID	100
2	Nome	Usuário1
3	Usuário TZ	1
4	Foto	
5	Posto	Vendas
6	Priv.	Gerente
7	Cartão	
8	Rosto	1
9	Validade	Não
10	Excluir	



Cartão adicional do usuário



**Atenção:** A criação do vínculo entre cartão e usuário é opcional mas é irreversível. Antes de criar o vínculo, certifique-se que o usuário realmente precisa do cartão adicional. Não é possível desvincular ou excluir um cartão de um usuário sem excluir o próprio usuário. Pode-se substituir um cartão vinculado por outro, mas não é possível deixar o usuário sem cartão uma vez que já tenha se criado um vínculo anterior.

## CÓPIA DE SEGURANÇA

O Face ID oferece uma poderosa ferramenta para realizar cópias de segurança dos dados dos usuários cadastrados. Para utilizar esta função, tenha em mãos um Disco U (pendrive USB) e certifique-se que o cabo de conexão de dados que acompanha o Face ID esteja conectado na sua saída correspondente.

Para realizar a cópia dos dados, siga os passos abaixo:

- conecte o disco U (pendrive) na saída USB do cabo de dados
- abra o menu e em seguida abra o item usuário
- posicione o cursor sobre o ícone 'Baixar' e confirme com 'Ok'
- a cópia de segurança será realizada para o disco U
- aguarde a mensagem de cópia realizada com sucesso
- saia do menu e remova o disco U da porta USB
- o processo estará concluído e a cópia estará no pendrive



**DICA:** a principal função da cópia de segurança é guardar os dados dos usuários, mas também pode ser utilizada para habilitar outro controle de acesso sem a necessidade de realizar novos cadastros.



Função para realizar cópia de segurança

Função para restaurar os dados gravados na cópia de segurança.

Se for necessário replicar os dados de um Face ID já instalado para outro Face ID (sendo instalado no momento e que utilizará os mesmos usuários) ou na substituição no caso de um possível problema com o Face ID já instalado, basta conectar o Disco U que contenha a cópia dos dados na porta USB do Face ID e utilizar a função 'Carregar'. Esta função lê os dados no disco U e transfere para o Face ID deixando-o apto para ser utilizado pelos mesmos usuários.

Os dados restaurados serão acrescidos aos existentes e só serão substituídos os usuários com mesmo ID de cadastro.

## GESTÃO DE DEPARTAMENTOS

Departamentos são setores que o administrador informa ao Face ID para separar e classificar os usuários. Esta classificação pode ajudar muito na identificação dos acessos que é fornecida nos relatórios do Face ID.

Para criar os departamentos (máximo de 16), siga os passos abaixo:

- abra o menu e em seguida abra o item 'Dept.'
- uma lista com os departamentos já criados aparecerá.
- use as setas do controle para ir ao campo vago mais próximo
- confirme com 'Ok' e digite o nome do departamento
- finalize com 'Ok' e verifique se o novo departamento foi criado
- pressione 'Esc' para voltar ao menu anterior
- confirme que deseja salvar o departamento pressionando 'Ok'
- o novo departamento foi criado e estará disponível para os usuários.

Dept.		
	Posto	Usuários Quantidade
1	Departamento1	1
2	Departamento2	0
3		0
4		0
5		0
6		0
7		0

→ Departamento existente.

→ Departamento novo.

→ Campo em branco.

Por padrão, o Face ID usa o código 1 até ser criado o primeiro departamento

O nome do Departamentos pode ser alterado ou substituído a qualquer momento. Para alterar os departamentos, siga os passos abaixo:

- abra o menu e em seguida abra o item 'Dept.'
- uma lista com os departamentos já criados será exibida.
- use as setas do controle para ir ao departamento que deseja alterar
- confirme com 'Ok' e digite o novo nome do departamento
- finalize com 'Ok' e verifique se o departamento foi ajustado
- pressione 'Esc' para voltar ao menu anterior
- confirme que deseja salvar o departamento pressionando 'Ok'
- o departamento foi ajustado e estará disponível para os usuários.



**Atenção:** o Face ID permite a criação de até **16 departamentos**.  
Você pode organizar em setores se precisar de um número maior.

## RELATÓRIO E REGISTROS DE ACESSO

O Face ID pode exportar os dados de acesso como horários, dias, departamentos, usuário, etc. Também exporta o histórico de acessos.

Para ter acesso ao Relatório ou ao Registro é necessário ter um pendrive USB. Para realizar a cópia dos dados, siga os passos abaixo:

- conecte o disco U (pendrive) na saída USB do cabo de dados
- abra o menu e em seguida abra o item Relatório
- posicione o cursor sobre o ícone desejado e confirme com 'Ok'
- a cópia de segurança será realizada para o disco U
- aguarde a mensagem de cópia realizada com sucesso
- saia do menu e remova o disco U da porta USB
- o processo estará concluído e a cópia estará no pendrive (Disco U)



**DICA:** o Relatório exporta uma planilha com a extensão XLS e o Registro exporta um arquivo de texto com a extensão TXT. Ambos podem ser abertos normalmente em qualquer computador.



O Registro é o histórico de acessos. Escolha 'Não criptar' para acessar de qualquer computador.

O Relatório é uma planilha com diversas informações divididas em abas.

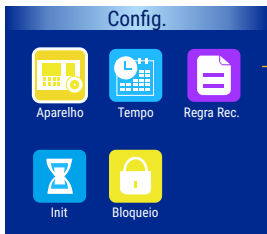
Os dados extraídos através do Registro são os mesmos do Histórico que pode ser visualizado quando utilizado em modo aplicativo. Contudo, o Relatório só está disponível no modo Stand Alone.



**Atenção:** Para ter acesso aos dados do Relatório e do Registro é necessário que o cabo de dados que acompanha o Face ID esteja conectado e disponível para ser acessado. Como a única forma de acessar estes dados é entrando no menu, garanta a proteção desse acesso configurando ao menos um administrador para validação desta entrada e, conseqüentemente, o acesso aos dados.

## CONFIGURAÇÕES

Através do Menu Configurações você pode ajustar o Face ID para atender suas necessidades podendo personalizar as funcionalidades. Para ajustar as configurações, abra o menu principal e em seguida vá até 'Config'.

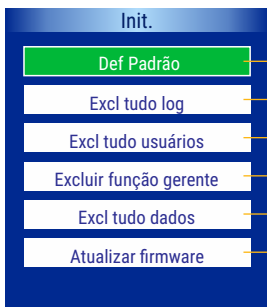


Menu Config:

- Aparelho (ajustes gerais como idioma)
- Tempo (ajusta data e hora)
- Regra Rec. (ajusta as regras)
- Init. (configurações de inicialização)
- Bloqueio (ajusta bloqueio de usuários)

The image shows a blue menu titled 'Aparelho' with a list of 7 settings, each with a number, a label, and a value. Yellow arrows point from the right side of the table to descriptive text.

1	Linguagem	portugues	Linguagem do sistema
2	Max. Mngr.	10	Número máximo de administradores
3	Veri. Modo	FC/C	Modo de acesso (FC/C, C+FC ou FC)
4	T.Result.	1Seg	Ajusta tempo de exibição dos dados
5	Tela de prot.	0Seg	Ajusta o tempo para proteção de tela
6	Dorme Time	0Seg	Ajusta o tempo para stand by
7	Def Camp.		Definições da campanha

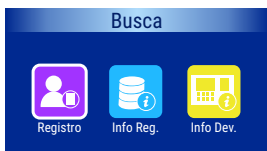




## INFORMAÇÕES (BUSCA)

O Face ID armazena os dados que podem ser acessados através de pesquisas. São três modos de informações:

- Registro: pesquisa os registros de determinado usuário
- Info Reg.: exibe o status da memória do Face Id
- Info Dev.: exibe o número de série e a versão do firmware do Face Id.



Registro

ID	100
Start	2022/02/01
End	2022/02/15

ID do usuário para pesquisa do registro

Data inicial

Data final

Info Reg.

1	Usuários quantidade	3/3000
2	Admin quantidade	1/10
3	Faces quantidade	2/1000
4	Cartão quantidade	3/3000
5	Registro quantidade	120/200000
6	Todos log quantidade	120/200000

Quantidade de usuários cadastrados

Usuários que são administradores

Faces cadastradas

Cartões cadastrados

Registros cadastrados

Logs cadastrados

Info Dev.

1 N° de série	A112B1C3LLC5252
2 Firmware	v1.1

Número de série do Face ID

Versão do software atual do Face ID

## FACE ID NO MODO APLICATIVO

O Face ID possui dois modos de operação: via aplicativo e Stand Alone. Eles se diferem somente nos modos de configurações e cadastros, mantendo o operacional exatamente igual nos dois modos.

No modo Aplicativo, é necessário ter um celular com o aplicativo AGL Home instalado com uma conta válida e também ter uma rede Wi-Fi disponível. O Face Id também se conecta por Bluetooth. Os passos para instalar o aplicativo são mostrados na sequência.

## COMPATIBILIDADE E REQUERIMENTOS DO SISTEMA

Sistemas compatíveis	Versões
Android	4.4.4 ou superior
IOS	7.0 ou superior

## BAIXANDO O APLICATIVO E ADICIONANDO DISPOSITIVOS

Pelo seu celular, acesse sua loja de aplicativos (Google Play ou Apple Store) e procure pelo AGL Home e faça a instalação do aplicativo.





Com o aplicativo instalado você pode criar sua conta. Caso você já tenha uma conta **AGL Home**, basta clicar no botão para fazer login com uma conta existente.

Se ainda não tem uma conta **AGL Home**, clique em **Registrar** e siga os passos no próprio aplicativo.

É necessário ter um e-mail para receber o código de validação. Somente com este código que o aplicativo é registrado e fica disponível para incluir dispositivos.

Siga os passos exibidos na tela do celular para concluir a criação da sua conta. Com a conta criada você será direcionado para tela inicial do aplicativo, que vamos usar para adicionar o Face Id como descrito nos próximos passos.



**ATENÇÃO:** Não use a opção 'Experimentar o aplicativo' para adicionar os dispositivos. Esta opção é temporária e não pode ser acessada novamente. Todos os dispositivos incluídos nesta opção não poderão mais ser configurados ou utilizados via aplicativo. Use somente para conhecer os recursos do aplicativo.



Certifique-se que o Bluetooth do seu celular esteja ativado e que você esteja conectado à uma rede Wi-Fi 2.4Ghz.

Depois, toque em *Adicionar Dispositivo* ou no sinal de adição no canto superior direito (como mostra a imagem ao lado).



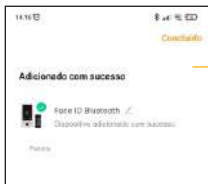
O Face Id pode ser detectado automaticamente após clicar em adicionar dispositivos. Se for detectado (como mostra a imagem ao lado), pressione o botão "Ir para Adicionar".

O aplicativo mostra as próximas etapas até terminar a instalação do Face Id no aplicativo. Veja as telas abaixo.

Se o Face Id não foi detectado automaticamente, siga para a próxima página. Um dos motivos que impedem a detecção automática do dispositivo (além do Bluetooth desligado) é ele já ter sido adicionado anteriormente no seu aplicativo ou em outra conta.



Após detectado, o Aplicativo identifica o Face Id e continua o processo de pareamento.



Concluído o processo de pareamento, o AGL home informa que o dispositivo foi adicionado com sucesso e estará pronto para ser usado.



**DICA:** as orientações desta página são para os processos onde o Face Id foi detectado automaticamente. Se não foi o seu caso, avance para a próxima página e faça o pareamento manualmente.

## FACE ID NÃO FOI DETECTADO AUTOMATICAMENTE



Se o Face Id não foi detectado automaticamente não existe nenhum problema para adicioná-lo ao aplicativo de forma manual. Uma vez que já tocou no botão 'Adicionar dispositivo' ou no sinal de adição no canto superior direito, é exibido o menu com as linhas e os produtos disponíveis no AGL Home.

Localize no menu esquerdo a linha de Controles de Acesso. Na página central serão listados os controles de acesso compatíveis com o aplicativo. Encontre Face ID Bluetooth e toque nele para selecionar e continuar o processo.

O aplicativo irá orientar sobre a necessidade de estar com o Bluetooth ligado no celular para conseguir realizar o pareamento. Feito isso, clique em 'Próximo' para continuar.





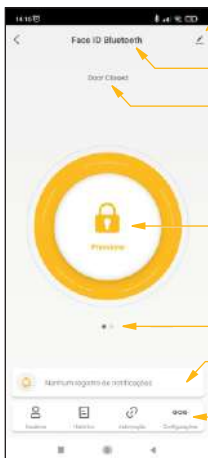
O Face Id vai ser detectado e a confirmação da detecção aparece na tela. Aguarde até o fim da busca por dispositivos e toque em 'Próximo' para continuar com o processo de pareamento.



Terminando o processo de pareamento, o aplicativo mostra que o Face Id foi adicionado com sucesso (imagem ao lado).

Toque em 'Concluído' para finalizar o processo de pareamento e aguarde o aplicativo carregar a página inicial do Face Id (como mostra a imagem a seguir).

## ACESSANDO O FACE ID PELO APLICATIVO



Botão para renomear, criar compartilhamentos e grupos do Face Id

Nome atual do Face Id para automações

Status da porta controlada pelo Face Id.

Botão para acionamento manual

Indicador de página atual

Área de visualização das notificações

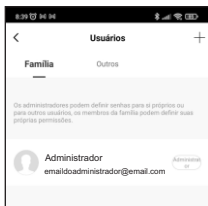
Acesso aos usuários, histórico, automações e configurações do Face Id

## CADASTRO DE USUÁRIOS NO APLICATIVO

O administrador do Face Id é quem faz o pareamento do dispositivo no celular. Para o administrador, a própria conta no aplicativo já vale como cadastro de usuário no Face Id. Para efetivar este usuário, basta adicionar a face ou o cartão e vincular ao usuário titular da conta no AGL Home.

Os demais usuários não poderão ser cadastrados diretamente no aplicativo sem o cadastro prévio de usuário independente. Siga os passos abaixo para efetivar o cadastro do administrador e dos demais usuários independentes do Face Id no aplicativo AGL Home.

Na página inicial, selecione o ícone 'Usuários' no canto inferior esquerdo. A lista de usuários é exibida. No primeiro cadastro, só aparece como usuário o administrador do aplicativo.



Existem dois tipos de usuários: Família e Outros. Os usuários da Família são os que possuem conta no AGL Home e receberão o compartilhamento do Face Id diretamente no aplicativo. Os usuários classificados como 'Outros' vão acessar o Face Id pela face quando cadastrada ou por uma chave digital vinculada, nunca pelo aplicativo.



**DICA:** se o usuário a ser cadastrado possuir uma conta no AGL Home você poderá adicioná-lo como membro da Família. Se ainda não possui ou se este usuário não vai acessar pelo aplicativo, adicione-o como 'Outros'.

## CRIANDO NOVOS USUÁRIOS NO APLICATIVO

Para cadastrar novos usuários no Face Id, siga os passos:

- toque no sinal de adição no canto superior direito da tela
- escolha o tipo de usuário a ser cadastrado: Família ou Outros
- toque no botão 'Adicionar agora' correspondente a sua escolha. Se for criar um novo usuário membro da Família, preencha as informações com os dados da conta AGL do novo usuário. Se for criar um usuário classificado como 'Outros', preencha o nome e faça os ajustes de permissões para acesso do novo usuário.
- finalize clicando em 'Salvar' no canto superior direito da tela.



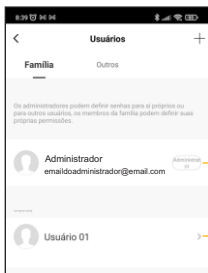
➔ Preencha o nome do usuário

➔ Ajuste as configurações de permissão

➔ Ajuste as definições horários do usuário

Depois de cadastrar o usuário, já é possível cadastrar sua face ou a sua chave digital. Para isso, siga os passos abaixo:

- acesse o menu configurações (no canto inferior direito)
- em seguida, toque em 'Face inclusão' para abrir o cadastro da face
- se for a primeira face a ser cadastrada a lista aparece vazia, se não for, você pode visualizar as faces já cadastradas.
- toque no sinal de adição no canto superior direito da tela.
- selecione o usuário para vincular a face (como mostra a imagem)



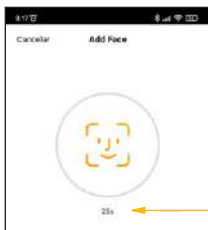
➔ Usuário administrador

➔ Usuário classificado como 'Outros'

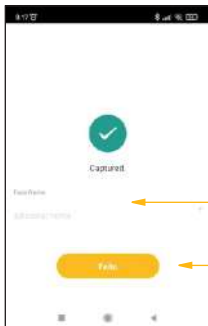




Toque em 'Iniciar cadastro' e posicione o usuário em frente ao Face Id para leitura da face a ser cadastrada.



O leitura facial deve ser feita em até 30 segundos para validar o cadastro.

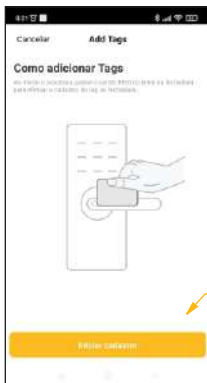


Ajuste o nome do usuário

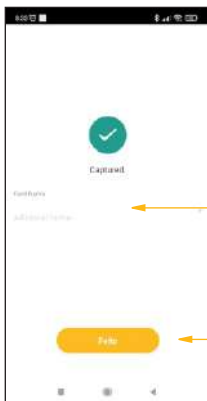
E finalize o cadastro tocando em 'Feito'.

## VINCULANDO UM CARTÃO AO USUÁRIO

No modo de operação por aplicativo também é possível vincular um cartão ao usuário. Para isso, o usuário já deve estar cadastrado no sistema. Para vincular o cartão, abra as configurações e toque em 'Tags inclusão'. Toque no sinal de adição no canto superior direito e escolha o usuário para vincular o cartão. Siga as etapas abaixo até concluir o cadastro do cartão.



Toque em 'Iniciar cadastro' e passe o cartão em frente a tela do Face Id para leitura do cartão a ser cadastrado.



Ajuste o nome do usuário que o cartão foi vinculado, diferente do nome do usuário. Por exemplo, 'Tag Usuário01'.

E finalize o cadastro tocando em 'Feito'.

## Certificado de Garantia

Firma-se por meio deste instrumento, a garantia contratual prevista no art. 50 do Código de Defesa do Consumidor. Rege-se-á a presente garantia pelos termos e condições abaixo expostas.

Para usufruir desta garantia, o consumidor deverá, obrigatoriamente, utilizar-se de uma das Assistências Técnicas Credenciadas AGL, especificamente aquelas que constam na relação que se encontra no site [www.aglfechaduras.com.br](http://www.aglfechaduras.com.br) ou utilizar-se dos serviços da própria fábrica. Esta garantia é válida apenas no território brasileiro. O transporte de ida e volta do produto até a Assistência Técnica Autorizada ou fábrica, é de total responsabilidade do consumidor. No caso do consumidor solicitar à assistência técnica autorizada o atendimento domiciliar, deverá custear o deslocamento do técnico, não sendo as taxas referentes à visita cobertas por esta garantia.

### I. Condições Gerais da Garantia

A presente garantia é concedida aos produtos fabricados ou comercializados pela AGL e tem vigência pelo período de 12 meses, já incluso neste o prazo da garantia legal. O período de garantia é contado a partir da data de emissão da nota fiscal de venda ao consumidor. No período de garantia a mão de obra necessária e a troca de peças, partes e componentes é gratuita, desde que fique comprovado defeito de matéria-prima ou de fabricação. A constatação do defeito de matéria prima ou fabricação só é válida para os fins desde certificado de garantia quando verificados por Assistências Técnicas Credenciadas AGL.

### II- Causam a exclusão imediata da Garantia

1. A não comprovação da data de compra, através de nota fiscal e do certificado de garantia preenchido.
2. Mau uso do produto.
3. O desgaste natural do produto.
4. Se o produto tiver sofrido qualquer tipo de influência de natureza química, eletromagnética, elétrica ou de animais (insetos, etc...).
5. O não cumprimento das orientações do manual do produto, ou de qualquer orientação contida no produto.
6. A violação, conserto, ajuste, instalação, reinstalação, modificação ou intervenção de qualquer natureza realizada no produto por pessoa não autorizada pela AGL.
7. A ligação do produto em rede elétrica não compatível com o produto, ou que possua grandes oscilações.
8. Se os danos ao produto forem oriundos de acidentes, sinistros, agentes da natureza (raios, inundações, desabamentos, etc...)
9. A constatação de que o problema no produto não é oriundo de defeitos relativos à matéria prima utilizada pela fábrica ou de defeitos no processo de fabricação.

#### CONSUMIDOR:

NOME: \_\_\_\_\_ CPF: \_\_\_\_\_ Data da compra: \_\_\_/\_\_\_/\_\_\_\_

NOTA FISCAL: \_\_\_\_\_ Cód DO PRODUTO: \_\_\_\_\_ No DE SÉRIE: \_\_\_\_\_

\_\_\_\_\_  
Assinatura

#### RESPONSÁVEL PELA INSTALAÇÃO:

EMPRESA/PROFISSIONAL: \_\_\_\_\_

CPF/CNPJ: \_\_\_\_\_ TELEFONE: \_\_\_\_\_ RAMAL: \_\_\_\_\_ DATA: \_\_\_/\_\_\_/\_\_\_\_

# AGL

**Tecnologia para descomplicar a vida.**

Rua Ferroviário Anísio Viriato, 330 São Judas Tadeu  
Divinópolis/MG - CEP 35.501-256  
Tel: (11) 4293-0939 - CNPJ: 21.725.948/0001-84  
sac@aglbrasil.com

[www.aglbrasil.com](http://www.aglbrasil.com)