

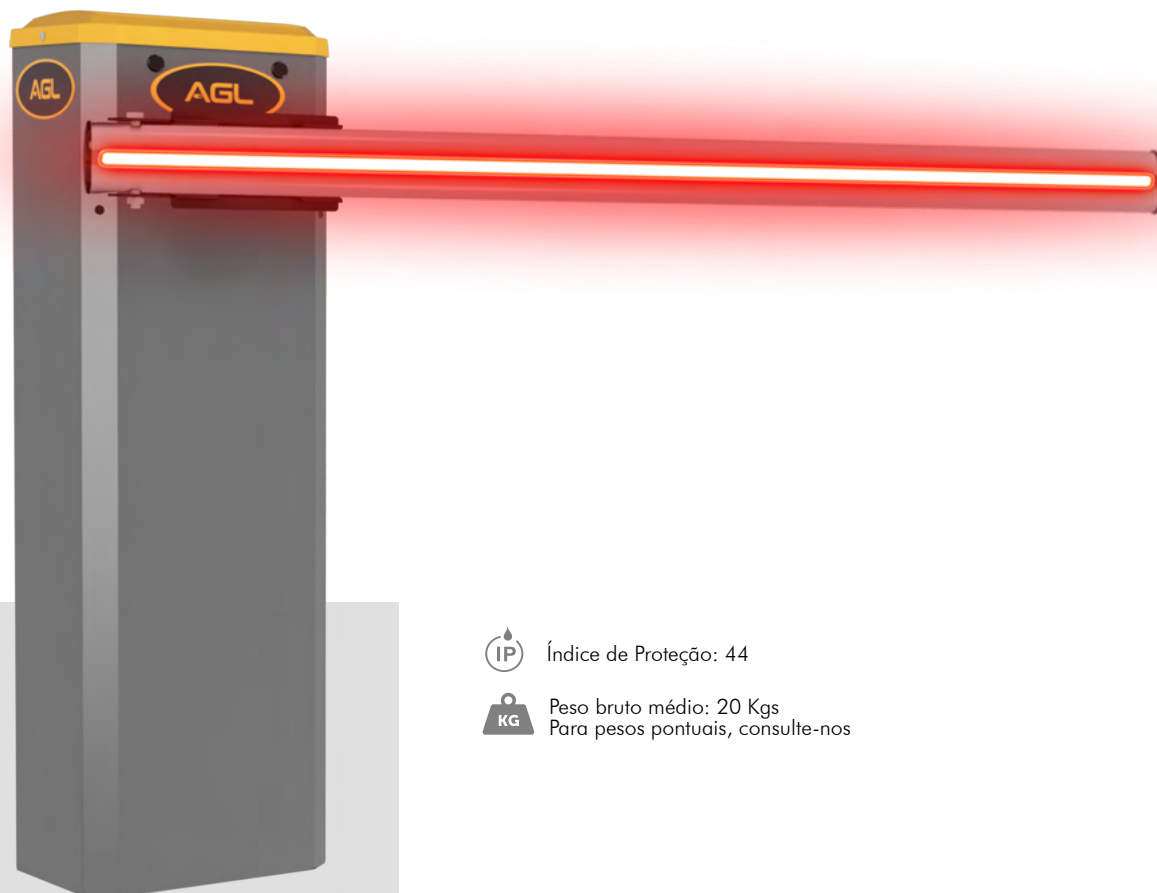
# CANCELA AGUSTA



Barreira  
Mecânica  
Sinalizadora



Saída para interligar  
Botoeira e Sensor  
de Barreira, laço terrestre



Índice de Proteção: 44



Peso bruto médio: 20 Kgs  
Para pesos pontuais, consulte-nos

## CARACTERÍSTICAS DO PRODUTO

- Alta velocidade de abertura e fechamento (Alto fluxo);
- Abertura por Controle Remoto AGL 433hz;
- Disponível no modelos: Direito e Esquerdo 1.2s e 2.5s;
- Movimento preciso e suave;
- Funcionamento ultra silencioso;
- Baixo consumo de energia e manutenção;
- Sensor anti esmagamento integrado;
- Compatível com Nobreak 24V-10A (Não incluso);
- Central DC 24v Brushless;
- Fonte chaveada Entrada 110/220V Saída 24V x 10A;
- Motor DC 24v 6A Brushlees;
- Sistema Mecânico de biela.

CÓD. 1015500 - BARREIRA CANCELA AGUSTA BRUSHLESS AGL DC COM LED - 2,0M  
 CÓD. 1015501 - BARREIRA CANCELA AGUSTA BRUSHLESS AGL DC COM LED - 2,5M  
 CÓD. 1015502 - BARREIRA CANCELA AGUSTA BRUSHLESS AGL DC COM LED - 3,0M  
 CÓD. 1015503 - BARREIRA CANCELA AGUSTA BRUSHLESS AGL DC COM LED - 3,5M  
 CÓD. 1015504 - BARREIRA CANCELA AGUSTA BRUSHLESS AGL DC COM LED - 4,0M  
 CÓD. 1015510 - BARREIRA CANCELA AGUSTA BRUSHLESS AGL DC COM LED - 4,5M  
 CÓD. 1015511 - BARREIRA CANCELA AGUSTA BRUSHLESS AGL DC COM LED - 5,0M  
 CÓD. 1015512 - BARREIRA CANCELA AGUSTA BRUSHLESS AGL DC COM LED - 5,5M  
 CÓD. 1015513 - BARREIRA CANCELA AGUSTA BRUSHLESS AGL DC COM LED - 6,0M

CÓD. 1015505 - BARREIRA CANCELA AGUSTA BRUSHLESS AGL DC SEM LED - 2,0M  
 CÓD. 1015506 - BARREIRA CANCELA AGUSTA BRUSHLESS AGL DC SEM LED - 2,5M  
 CÓD. 1015507 - BARREIRA CANCELA AGUSTA BRUSHLESS AGL DC SEM LED - 3,0M  
 CÓD. 1015508 - BARREIRA CANCELA AGUSTA BRUSHLESS AGL DC SEM LED - 3,5M  
 CÓD. 1015509 - BARREIRA CANCELA AGUSTA BRUSHLESS AGL DC SEM LED - 4,0M  
 CÓD. 1015514 - BARREIRA CANCELA AGUSTA BRUSHLESS AGL DC SEM LED - 4,5M  
 CÓD. 1015515 - BARREIRA CANCELA AGUSTA BRUSHLESS AGL DC SEM LED - 5,0M  
 CÓD. 1015516 - BARREIRA CANCELA AGUSTA BRUSHLESS AGL DC SEM LED - 5,5M  
 CÓD. 1015517 - BARREIRA CANCELA AGUSTA BRUSHLESS AGL DC SEM LED - 6,0M

DISPONÍVEIS NAS VERSÕES:

## AGUSTA - 1.2S | AGUSTA - 2.5S

### AGUSTA - 1.2S

Potência 120W

Tensão DC24V

Corrente 6A

Tempo de abertura: 1.2 s - 3.0 s

Rotação do motor 1500r/min

Torque 5.9kgf.m

Isolamento Classe F

### AGUSTA - 2.5S

Potência 120W

Tensão DC24V

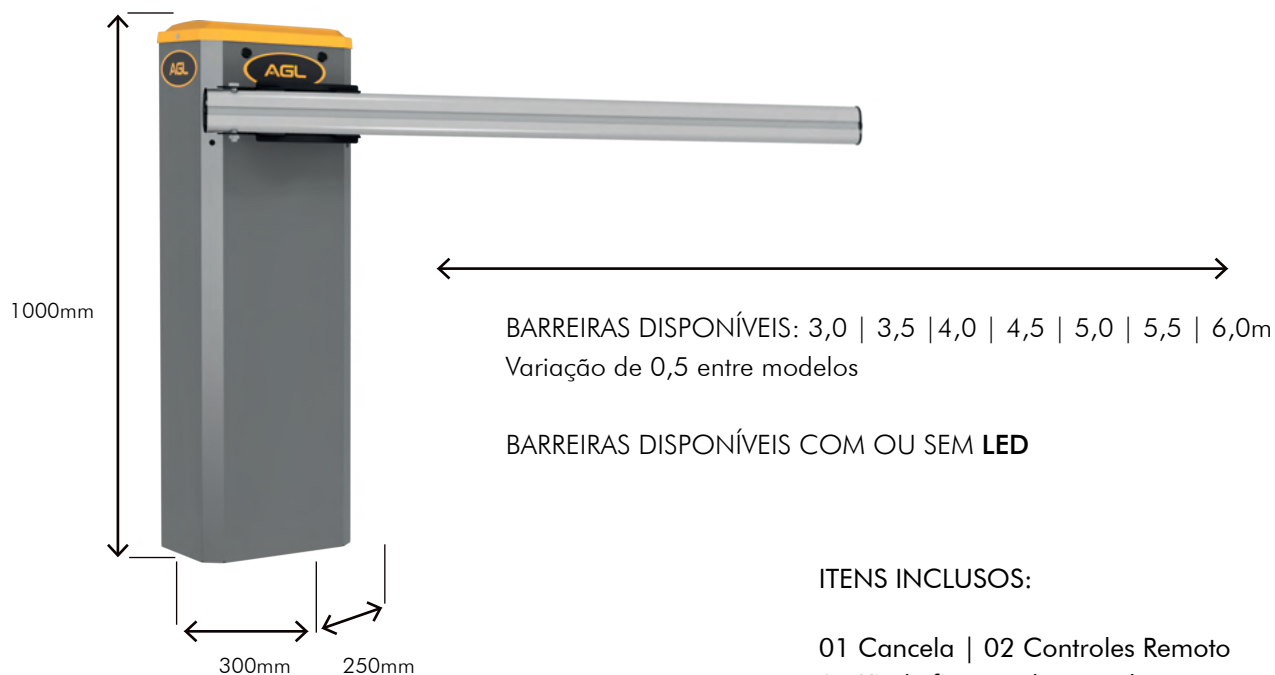
Corrente 6A

Tempo de abertura: 2.5 s - 6.0 s

Rotação do motor 1500r/min

Torque 11.8kgf.m

Isolamento Classe F



### ITENS INCLUSOS:

01 Cancela | 02 Controles Remoto  
01 Kit de fixação da cancela  
Manual de instalação

# CANCELA AGUSTA ARTICULADA



Motor Brushless  
DC 24V 6A  
Ultra Rápido



Mecanismo articulado para Portarias



Acionamento via Controle remoto 433MHz



\* A articulação é 100% integrada à barreira



Barreiras disponíveis em 3,0 | 3,5 | 4,0 | 4,5 | 5,0 | 5,5 | 6,0 m (com ou sem led)



Motor disponível nas cores: Cinza ou Branca, com acabamento amarelo



Índice de Proteção: IP44



Dimensões da caixa (motor): A 135 x L 75 x P 65 mm



Peso bruto médio: (motor) 41,2 kg Para pesos pontuais, consulte-nos

Cód. 1015003  
Cancela Agusta Brushless AGL  
Dc 1,2s Até 4,0m Branca

Cód. 1015001  
Cancela Agusta Brushless AGL  
Dc 1,2s Até 4,0m Cinza

Cód. 1015530 - Barreira Articulada Com Led - 3,0

Cód. 1015531 - Barreira Articulada Com Led - 3,5

Cód. 1015532 - Barreira Articulada Com Led - 4,0

Cód. 1015534 - Barreira Articulada Sem Led - 3,0

Cód. 1015535 - Barreira Articulada Sem Led - 3,5

Cód. 1015536 - Barreira Articulada Sem Led - 4,0

## CARACTERÍSTICAS DO PRODUTO

- Novo modelo com braço articulado;
- Comprimento total de braço: até 6,0(m);
- Altura mínima 2,6M (Pé direito);
- Tempo de abertura e fechamento: 1.2s - 3.0s ou 2.5s - 6.0s;
- Acionamento da barreira via controle remoto 433Mhz;
- Disponível com e sem Led para iluminação noturna;
- Regulagem do alinhamento da barreira;
- Barreira com sistema escamoteável;
- Indicada para áreas de shopping, estacionamento e portarias;
- Dimensões: (motor) A 1000 x C 300 x P 250mm
- Peso bruto médio: (Barreira convencional) 3,0 M (2,0kg) | 3,5 M (2,3kg) | 4,0 M (2,6kg).

## ITENS INCLUSOS:

01 Cancela Agusta | 02 Controles Remotos 433 MHz  
01 Kit de fixação | Manual de instalação.