

AGL



Kit Acesso sem fios 433Mhz Wi-Fi 2024 2 canais

Manual de Instruções
Rev. 1

Sumário

1. Apresentação	03
1.1 Recursos	03
2. Identificações	03
3. Especificações da central	04
3.1 Indicações de luz	04
4. Conteúdo da embalagem	04
5. Instalação do controle de acesso	05
6. Uso da botoeira como botão auxiliar	06
5. Fixação da central	07
6. Conexões	07
7. Diagrama de ligação	08
7.1 Módulo + Fechadura 12V + Automatizador	08
7.2 Módulo + 2 Fechaduras 12V	09
7.3 Módulo + Fechadura 12V	09
7.4 Módulo + 2 Automatizadores	10
7.5 Módulo + Automatizador	10
8. Conexão com aplicativo	11
8.1 Passo a passo	11
9. Incluindo o Módulo do Kit acesso sem fio no AGL Home	12
9.1 Modo EZ	12
9.2 Modo AP	13
9.3 Reset do módulo Wi-Fi	14
10. Funções do aplicativo	15
10.1 Tela principal	15
10.2 Menu Histórico	15
10.3 Menu Configurações	16
11. Dispositivos 433Mhz	17
11.1 Cadastrar um dispositivo 433Mhz	17
11.2 Deletar controle/dispositivo 433Mhz	18
11.3 Deletar todos os controles/dispositivos 433Mhz	18
12. Renomear controles/dispositivos 433Mhz	18
13. Bloquear/Desbloquear um controle/dispositivo 433Mhz	19
14. Backup	19
14.1 Salvando Backup	19
14.2 Descarregando Backup	19
15. Certificado de Garantia	20

Apresentação

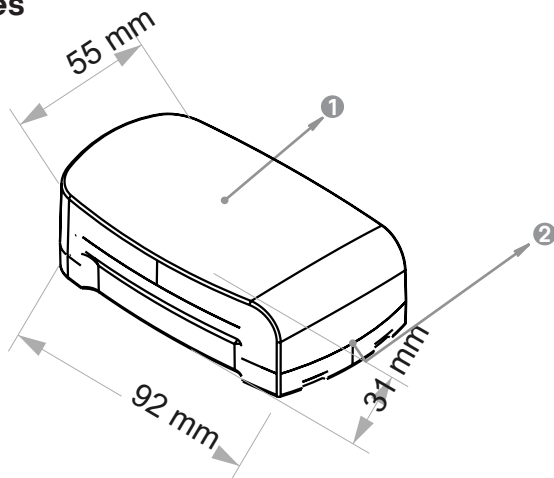
Apresentamos o novo 'Kit Acesso sem fios 433Mhz Wi-Fi 2024' da AGL, uma solução avançada e versátil para controle de acesso remoto. Com duas saídas programáveis, temporização estendida de 1 a 255 segundos e notificações de porta aberta, este kit oferece maior flexibilidade e segurança. Além disso, a função predial garante acesso apenas quando o portão está fechado, aumentando a proteção. Com a capacidade de controlar até duas fechaduras independentes ou outros dispositivos compatíveis, este kit proporciona uma gestão eficiente do acesso em residências, escritórios e condomínios. Adicionalmente, a opção de backup das configurações e controles cadastrados oferece tranquilidade aos usuários. Modernize e fortaleça o controle de acesso com o novo 'Kit Acesso sem fios 433Mhz Wi-Fi 2024' da AGL.

Recursos

- Compatível com assistentes de voz: Google, Alexa e Siri
- Cadastro dos dispositivos através do aplicativo AGL Home: Configuração e gerenciamento simplificados.
- Possibilidade de compartilhar com outros usuários;
- Histórico de aberturas com data e hora;
- Gravação de até 100 senhas ou tag's digitais RFID 13,56Mhz no controle de acesso;
- Gravação de até 1000 dispositivos 433mhz na central por canal (controle remoto, controle de acesso, botoeira, etc...)
- Intercomunicação sem fio e via aplicativo: Controle remoto da fechadura por dispositivos móveis.
- Temporização ajustável: Configure a duração da abertura de 1 a 255 segundos.
- 02 saídas configuráveis para acionamento de dispositivos adicionais.
- Acionamento à distância via aplicativo: Controle remoto conveniente através do smartphone.
- Possibilidade de automação com outros produtos da linha AGL Home;
- Receba alertas quando a porta permanecer aberta por períodos prolongados.
- Função predial: Garanta acesso somente quando o portão estiver fechado, reforçando a segurança.
- Faça backup das configurações e controles cadastrados para maior segurança e facilidade de gerenciamento.

Identificações

Central



- 1 Tampa frontal de proteção
- 2 Saída para cabos

Especificações da central

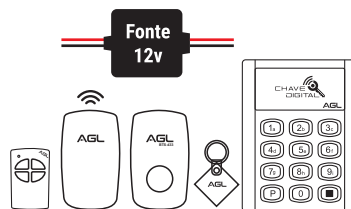
Tensão operacional Corrente em stand by Corrente de Trabalho	12V DC < 300mA < 1A
Receptor de controles Distância para acionamento	433 Mhz 0 ~ 20m (espaço aberto)
Capacidade de dispositivos 433MHz Canal 1 Canal 2	1000 1000
Capacidade de Usuários remotos Aplicativo AGL Home	100
Saída RELÉ Tempo de acionamento (ajustável) Corrente máxima suportada	NA/NF/COMUM 1s a 255s (padrão de fábrica 1s) 2A
Saídas/Entradas adicionais canal 1	Botoeira 1 (BT1), Sensor 1 NF (SN1)
Saídas/Entradas adicionais canal 2	Botoeira 2 (BT2), Sensor 2 NF (SN2)
Ambiente Temperatura operacional Umidade operacional	0°C ~ 60°C 0% ~ 70%
Material Cor	ABS Branco e Preto

Indicações de luz da central

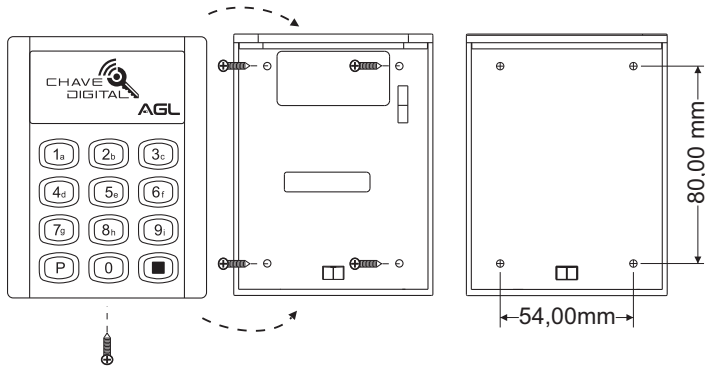
Estado	LED
Standby (Ligado)	Ligado
Modo EZ	Piscando (rápido)
Modo AP	Piscando (lento)

Conteúdo da embalagem

Quant.	Item
01	Central 433Mhz 2 Canais + Fonte 12V
01	Controle de acesso 433Mhz
02	TAG's RFID
01	Controle remoto 433Mhz
01	Botoeira sem fio 433Mhz
02	TAG's RFID
01	Manual



Instalação do controle de acesso



ATENÇÃO: Lembre-se do novo código mestre, pois ele não pode ser redefinido para o padrão se for esquecido!

Senha de programação padrão **123456**

Para entrar em modo de programação: P 123456

Para sair do modo de programação pressione: P ou

Para alterar a senha de programação entre em modo de programação e digite 0 (Nova senha) (Repetir senha)

(a senha de programação deve ter 6 dígitos)

Para adicionar um administrador de cartão:

Digite 0 e passe o cartão

Para sair do modo de programação pressione: P ou

Para adicionar senha de usuário:

Entre em modo de programação e digite: 1 (senha) (repetir senha).

Para adicionar chaveiro digital :

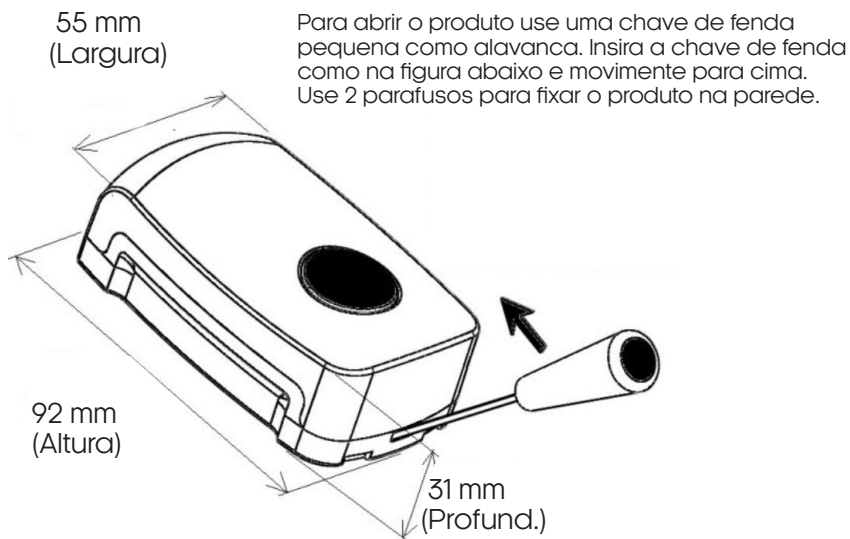
Entre em modo de programação e digite ; 1 e passe o cartão no sensor do controle de acesso.

Para delatar usuário chaveiro digital:

Entre em modo de programação e digite ; 2 e passe o cartão no sensor do controle de acesso.

Uso da botoeira como botão auxiliar

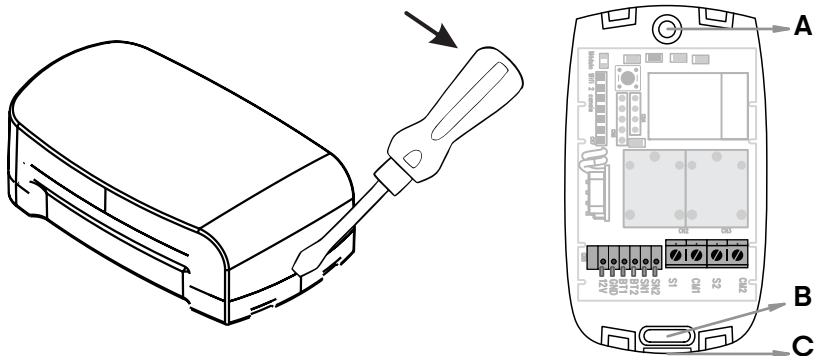
A Botoeira 433 é um transmissor codificado tipo code learning e pode ser usado como botão de acionamento auxiliar para equipamentos ou dispositivos eletrônicos que tenham receptor na frequência 433mhz. no modelo de 2 botões, cada botão transmite um código diferente e pode ser usado para acionar até 2 equipamentos receptores diferentes. não é necessário passar fios. o produto tem bateria interna para longa duração do tipo CR2477. instale o produto em local protegido de água e sol em uma distância máxima de 20 metros do produto que deseja acionar. verifique os detalhes de programação no manual produto que deseja acionar



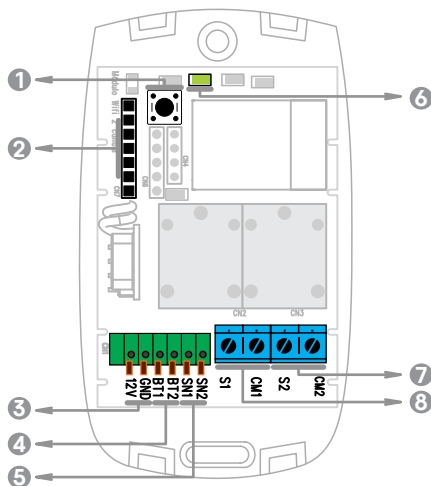
O Produto sai de fábrica com lacre de segurança na bateria. Para usar o produto retire o lacre (Película Plástica).

Fixação da central

- 1- Remova a tampa frontal do módulo, com o auxílio de uma chave de fenda como alavanca (figura 1).
- 2- Faça 2 furos (A, B) na parede para os parafusos.
- 3- Insira as buchas nos furos dos parafusos (A, B).
- 4- Fixe firmemente a tampa traseira na parede com os parafusos.
- 5- Passe os cabos pelo furo inferior (C).
- 6- Encaixe a tampa frontal novamente.
- 7- A instalação está concluída.



Conexões



- | | |
|------------------------------------|--|
| 1 Botão de reset | 5 Conexões para sensor de porta aberta |
| 2 Conexão para pen drive de backup | 6 LED indicador |
| 3 Conexões de alimentação | 7 Conexão Comum 2/Saída 2 |
| 4 Conexões de botoeira | 8 Conexão Comum 1/Saída 1 |

Diagrama de ligação da central

Diagrama de conexões - Fechadura 12v + Automatizador

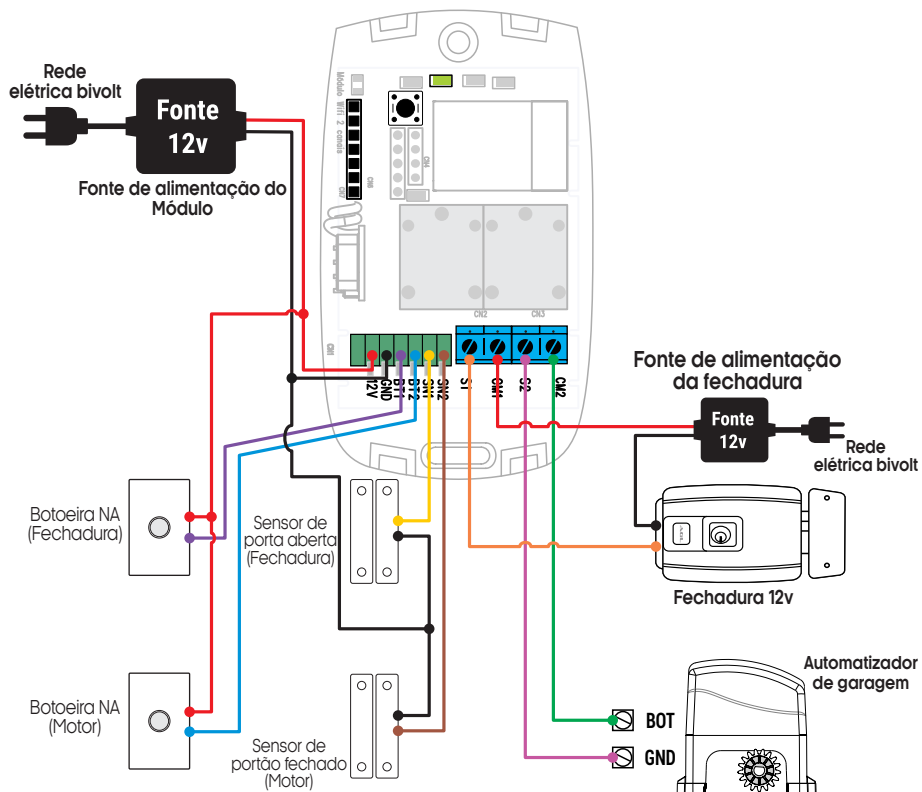


Diagrama de conexões - 2 Fechaduras 12V

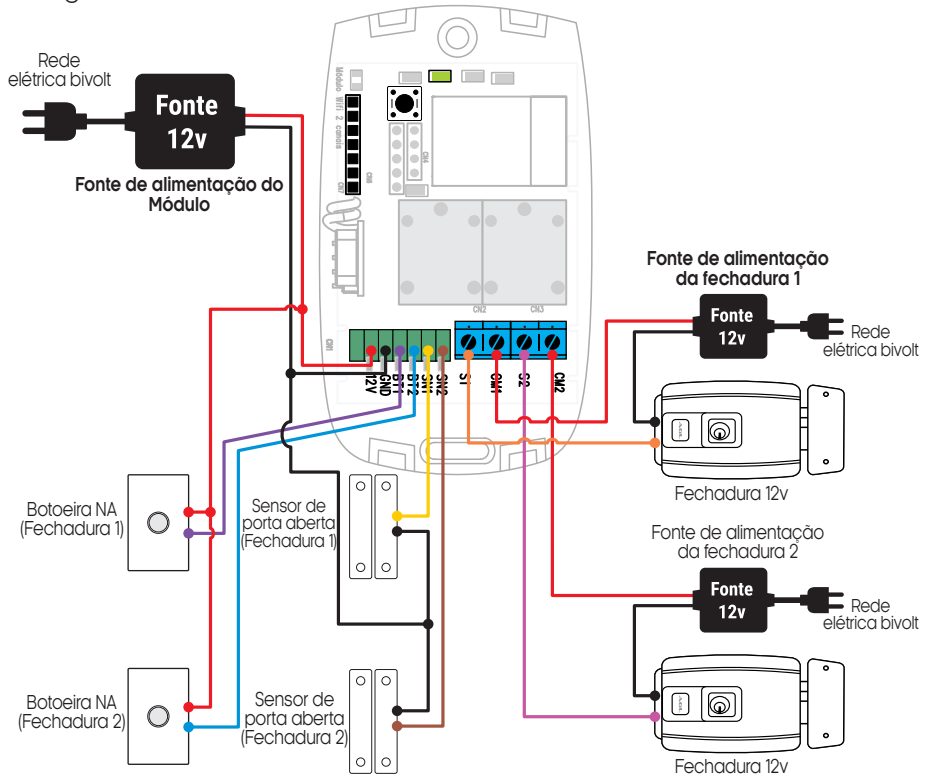


Diagrama de conexões - 1 Fechadura 12V

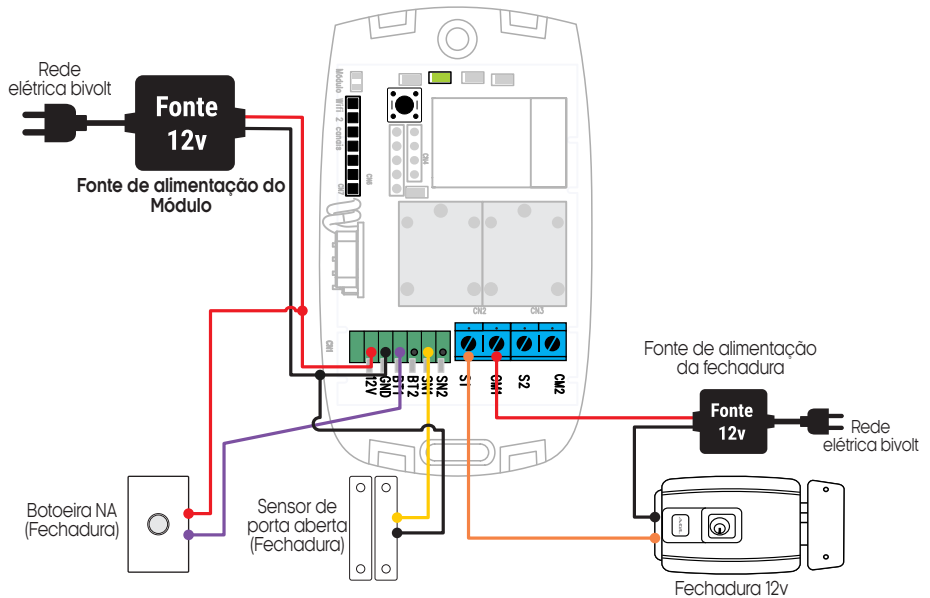


Diagrama de conexões - 2 Automatizadores

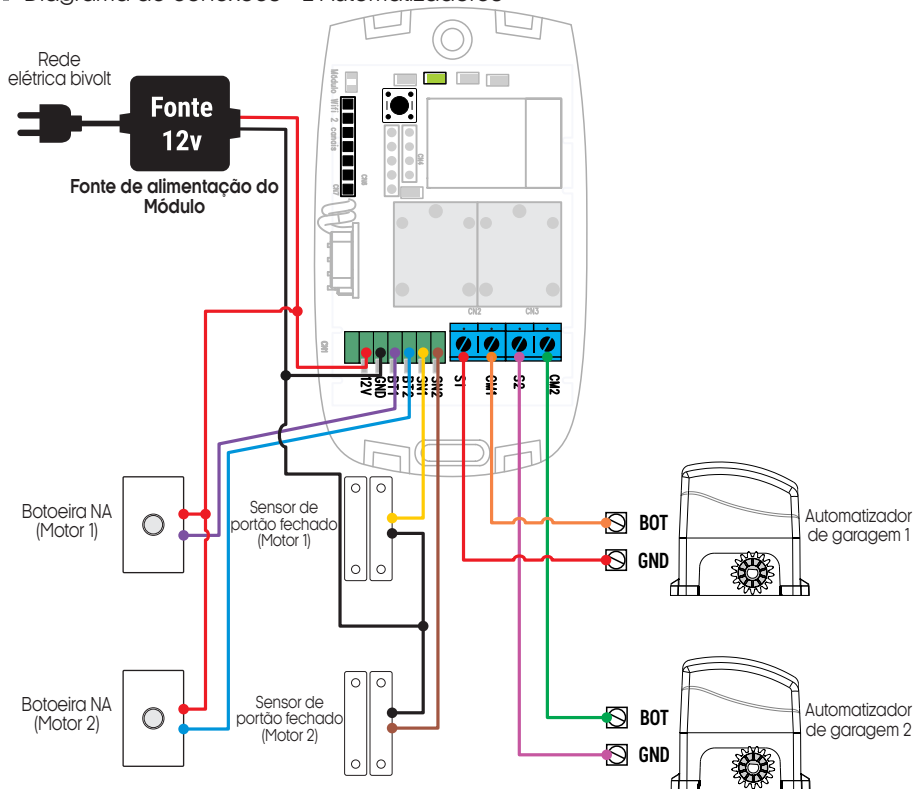
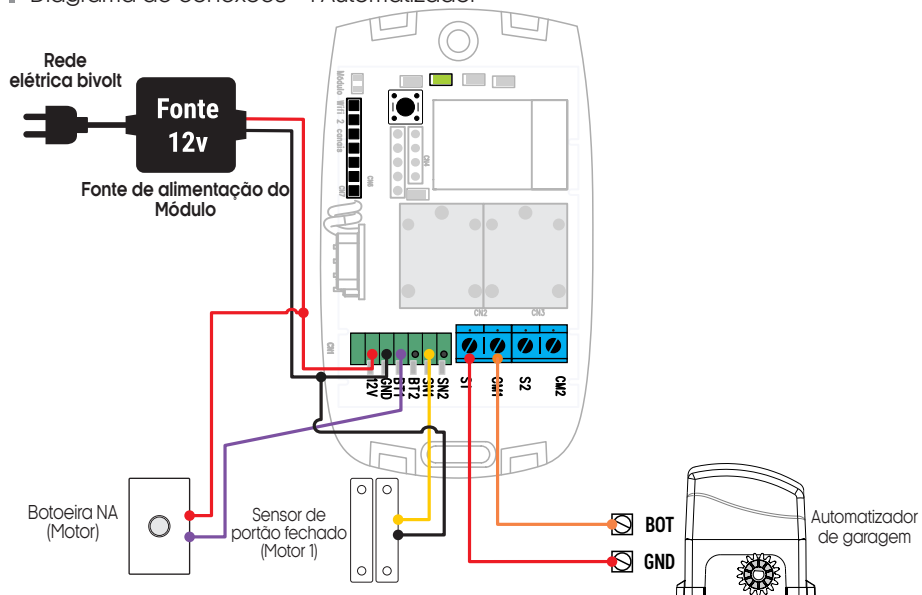


Diagrama de conexões - 1 Automatizador



Conexão com aplicativo

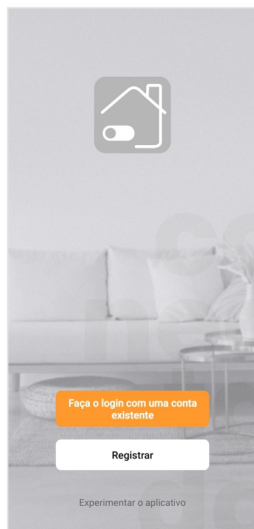
Para se comunicar com o módulo através do smartphone, é necessário a utilização do aplicativo **AGL Home**, disponível para IOS e Android.

Para instalá-lo, basta buscar pelo nome "AGL Home" na loja de aplicativos de seu smartphone, ou digitalizar o código QR abaixo.



AGL HOME

Android 5.0 ou superior
IOS 11.0 ou superior



Passo a passo

Com o aplicativo instalado você pode criar sua conta. Caso você já tenha uma conta **AGL Home**, basta clicar no botão para fazer login com uma conta existente.

Se ainda não possui uma conta **AGL Home**, clique em **Registrar** e siga os passos no próprio aplicativo.

É necessário ter um e-mail para receber o código de validação. Somente com este código o aplicativo é registrado e fica disponível para incluir dispositivos.

Siga os passos exibidos na tela do celular para concluir a criação da sua conta. Com a conta criada você será direcionado para tela inicial do aplicativo, que vamos usar para adicionar a campainha, como descrito nos próximos passos.



ATENÇÃO: Não use a opção '**Experimentar o aplicativo**' para adicionar os dispositivos. Esta opção é temporária e não pode ser acessada novamente. Todos os dispositivos incluídos nesta opção não poderão mais ser configurados ou utilizados via aplicativo. Use somente para conhecer os recursos do aplicativo.

Depois de criar a conta no AGL Home ou logar em alguma conta existente, o aplicativo exibe a tela inicial com todos os dispositivos já pareados anteriormente. Se a conta é nova, a tela inicial não mostrará nenhum dispositivo e estará pronta para adicionar qualquer produto da linha.

Incluindo o “Modulo do Kit acesso sem fio” no AGL Home

Antes de iniciar o processo de inclusão, certifique-se de que o seu smartphone está conectado a uma rede Wi-Fi 2.4Ghz. Esta rede deve ser a mesma que o módulo vai usar para se conectar à internet.

Modo EZ

1. Conecte o módulo “**Kit acesso sem fios 433 WiFi 2024**” a fonte de energia 12VDC.
2. Após o LED indicador que fica dentro do módulo acender, se o LED estiver piscando rapidamente, passe para o passo 4.
3. Caso não, aperte o botão de reset que fica no canto superior esquerdo do módulo e segure por aproximadamente 5 segundos até que o led se apague e logo após comece a piscar rapidamente.
4. Habilite o “**Bluetooth**” do seu celular. (Este passo é de suma importância para o “**Modo EZ**” de conexão).
5. Abra o aplicativo AGL Home, na tela inicial selecione o símbolo “+” no canto superior direito, e selecione “**Adicionar dispositivo**” (figura 1), e então selecione na classificação “**Controle de acesso**”, o “**Kit acionador sem fios 433 WiFi**” (figura 2).
6. Prossequindo com o processo teremos uma tela (figura 3) pedindo a confirmação de que o dispositivo já foi ligado e reiniciado (led de indicação piscando rápido), certifique-se de que no canto superior direito está selecionado o “**Modo EZ**”, então selecione “**Confirmar**” e clique em “**Próximo**”.

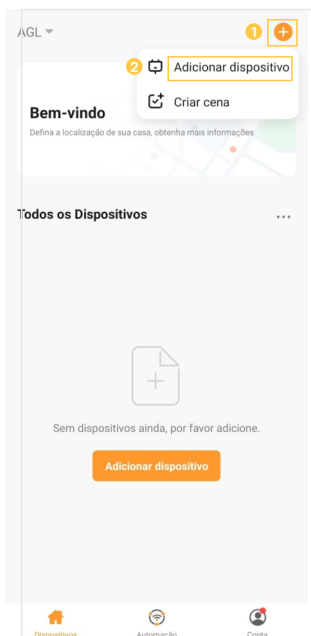


Figura 1



Figura 2

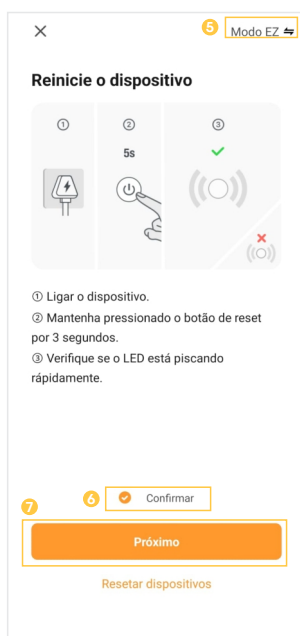


Figura 3

7. Na próxima tela (figura 4), confirme se o celular está conectado em uma rede Wi-Fi 2.4GHz, pois esta será a rede utilizada pelo controle de acesso, digite os dados da sua rede WiFi e selecione “**Próximo**”.

8. Logo após aguarde até que seu módulo seja encontrado (figura 5), clique no símbolo de “+” no canto direito e depois em “**Concluído**” (figura 6) e pronto, o dispositivo já está sincronizado a sua conta.



Figura 4

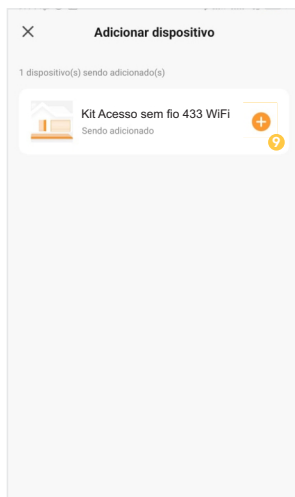


Figura 5

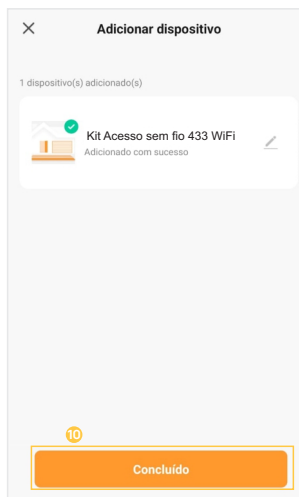


Figura 6

|| Modo AP

1. Conecte o módulo **"Kit acesso sem fio 433 WiFi"** a fonte de energia 12VDC.
2. Após o LED indicador acender (fica internamente do módulo), se o LED estiver piscando lentamente, passe para o passo 4.
3. Caso não, aperte o botão de reset que fica na traseira do controle de acesso e segure por aproximadamente 5 segundos até que o led se apague e logo após comece a piscar lentamente.
4. Abra o aplicativo AGL Home, na tela inicial selecione o símbolo **"+"** no canto superior direito, e selecione **"Adicionar dispositivo"** (figura 7), e então selecione na classificação **"Garagem"** o módulo **"Kit acionador sem fios 433 WiFi"** (figura 8).

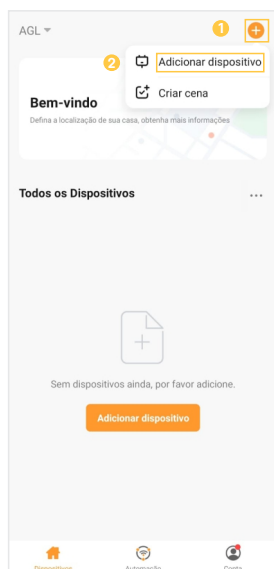


Figura 7



Figura 8

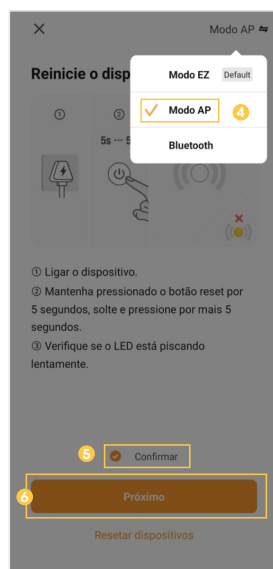


Figura 9

5. Prosseguindo com o processo teremos uma tela (figura 9 - página anterior) pedindo a confirmação de que o dispositivo já foi ligado e reiniciado (led de indicação piscando lento), no canto superior direito selecione o **“Modo AP”**, então selecione **“Confirmar”** e clique em **“Próximo”**.

6. Na próxima tela (figura 10), confirme se o celular está conectado em uma rede Wi-Fi 2.4GHz, pois esta será a rede utilizada pelo controle de acesso, digite os dados da sua rede Wi-Fi e selecione **“Próximo”**.

7. Prosseguindo (figura 11), deveremos agora conectar ao módulo, selecione então a opção **“conecte-se agora”** e conecte seu celular ao Wi-Fi **“SmartLife-XXXX”**, o mesmo não possui senha, então volte a tela do aplicativo **“AGL Home”** e siga os próximos passos.

8. Na próxima tela (figura 12), ao finalizar o processo, basta selecionar a opção **“Concluído”** na parte inferior da tela, e pronto, o dispositivo já está sincronizado a sua conta.



Figura 10

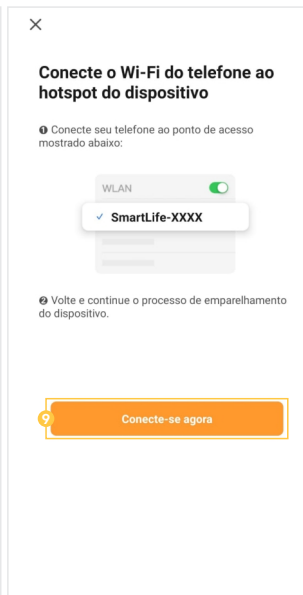


Figura 11

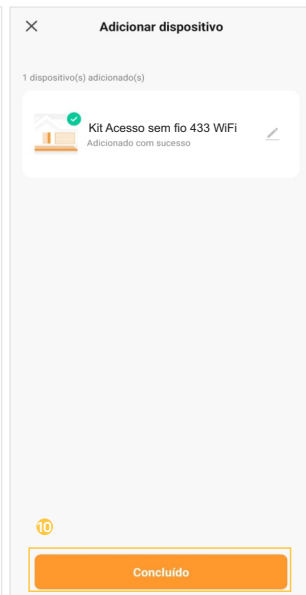


Figura 12

Reset do módulo | Wi-Fi

Para realizar o reset do módulo, basta pressionar o botão de reset no interior do módulo, por aproximadamente 10 segundos e então siga um dos passos de inclusão do módulo ao aplicativo **“AGL Home”** para cadastrá-lo novamente.



ATENÇÃO: ao realizar o reset do módulo, os controles 433 Mhz, continuarão cadastrados, porém a nomeação de cada posição se perderá no aplicativo. Este reset, reseta apenas a conta de cadastro e/ou o Wi-Fi.

Salve os nomes e as posições que estão no aplicativo em um bloco de anotações, pois caso seja necessário resetar o produto ou alterar a rede Wi-Fi, será necessário renomear novamente.

Funções do aplicativo

Tela principal

1. Voltar a tela principal do “AGL Home”.
2. Na opção “**Editar dispositivo**” é possível alterar o nome do dispositivo, compartilhar o dispositivo com outros usuários, removê-lo e encontrar informações sobre o mesmo.
3. Acessar o menu “**Configurações**”, consulte o tópico “**Menu Configurações**”.
4. Acessar o histórico de aberturas.
5. Indica o estado atual do canal 1 (fechado ou aberto).
6. Indica o estado atual do canal 2 (fechado ou aberto).
7. Toque e arraste para a direita para abrir o dispositivo associado ao canal 1, ou para esquerda para abrir o dispositivo associado ao canal 2.

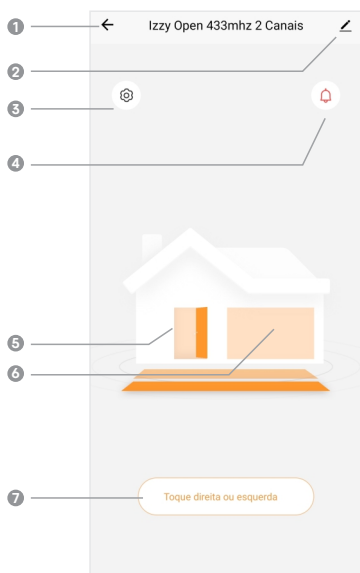


Figura 13

- 1 Voltar
- 2 Editar dispositivo
- 3 Configurações
- 4 Histórico
- 5 Status de aberto/fechado do canal 1
- 6 Status de aberto/fechado do canal 2
- 7 Deslizar para direita - Abrir canal 1
Deslizar para esquerda - Abrir canal 2

Menu 'Histórico'

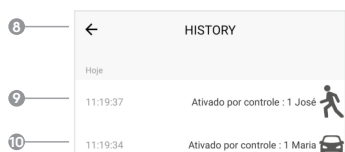


Figura 14

- 8 Voltar
- 9 Símbolo “Bonequinho”, indica histórico de abertura realizada no canal 1, e o número/nome indica a posição da memória/quem realizou a abertura.
- 10 Símbolo “Carro”, indica histórico de abertura realizada no canal 2, e o número/nome indica a posição da memória/quem realizou a abertura.

Menu 'Configurações'



Figura 15

- 11 Voltar a tela principal.
- 12 Gerenciar controles do canal 1.
- 13 Gerenciar controles do canal 2.
- 14 Habilitar/Desabilitar as notificações de abertura/fechamento.
- 15 Habilitar/Desabilitar as notificações de sistema.
- 16 Configurar o tempo em segundos, de acionamento do relé da saída do canal 1.
- 17 Configurar o tempo em segundos, de acionamento do relé da saída do canal 2.
- 18 Configurar um tempo para ser avisado caso o portão do canal 1 permaneça aberto. (deixe '0' para desabilitar)
- 19 Configurar um tempo para ser avisado caso o portão do canal 2 permaneça aberto. (deixe '0' para desabilitar)
- 20 Configurar o tipo do acionamento do relé do canal 1 - NA ou NF.
- 21 Configurar o tipo do acionamento do relé do canal 2 - NA ou NF.
- 22 Habilitar/Desabilitar a abertura através da botoeira do canal 1.
- 23 Habilitar/Desabilitar a abertura através da botoeira do canal 2.
- 24 Alterar o tipo de pulso do acionamento do canal 1.
- 25 Alterar o tipo de pulso do acionamento do canal 2.
- 26 Habilitar/Desabilitar a função predial. A função predial faz com que a placa envie o comando de abertura somente se o portão/porta do canal correspondente estiver fechado. (evita fechamentos acidentais)
- 27 Fazer backup das configurações e dispositivos. (necessário pen drive AGL vendido separadamente)
- 28 Recuperar o backup de um pen drive. (necessário pen drive AGL vendido separadamente)
- 29 Instruções para configuração com assistente de voz "Alexa".



ATENÇÃO: ao ativar a função predial, certifique-se de que seu automatizador de garagem esteja configurado para fechamento automático do portão, ou que a função de fechamento automático esteja habilitada, caso contrário, o mesmo permanecerá aberto por tempo indeterminado.

Dispositivos 433Mhz

A central/módulo do kit acesso sem fio 433 wifi possibilita a inclusão de até 2000 dispositivos 433Mhz em seu sistema, sendo 1000 para cada canal. Esses dispositivos podem ser adicionados, removidos, bloqueados/desbloqueados e renomeados por meio do aplicativo 'AGL Home'. É fundamental atribuir um nome a cada dispositivo cadastrado, pois isso facilitará a visualização do histórico de acessos e a gestão desses controles.

Para ter acesso a tela de gerenciamento dos dispositivos 433Mhz, no menu **'Configurações'**, toque sobre o símbolo do canal ao qual deseja gerenciar os dispositivos 433Mhz (figura 16), e então abrirá a tela de gerenciamento dos dispositivos 433Mhz do canal correspondente (figura 17).



Figura 16



Figura 17

▮ Cadastrar um dispositivo 433Mhz

Para cadastrar um novo dispositivo 433Mhz, selecione na tela de **'gerenciamento de controles'** do canal que deseja cadastrar um novo controle/dispositivo (figura 16), a opção **'Adicionar controle remoto'** (figura 17) e então siga o passo a passo abaixo.

1. Primeiramente vamos definir uma posição na memória do módulo a qual vamos cadastrar o dispositivo/controlador 433Mhz, no exemplo vamos escolher a **'posição de número 2'** (figura 18).

2. Agora vamos definir um nome a quem o controle ou dispositivo permanecerá, para isso, após selecionar a posição da memória, clicamos sobre o **'símbolo de lápis'** no canto superior direito (figura 18) e então na tela que se abre, **'definimos um nome'** e então selecione **'Confirmar'**.

3. Com o nome definido, selecione novamente a opção **'Adicionar controle remoto'**, e role até a posição nomeada, esteja com o controle em mãos e próximo ao módulo, então **selecione o botão 'Confirmar'** no canto inferior direito e **'pressione o botão do controle'** que deseja cadastrar na posição selecionada.

4. Pronto ! Seu controle está cadastrado, caso o controle ainda não esteja sendo reconhecido, repita o passo 3.



Figura 18



Figura 19

Deletar controle/dispositivo 433Mhz

Para deletar um controle/dispositivo 433Mhz, selecione a tela de **'gerenciamento de controles'** do canal que deseja deletar o controle (figura 16) e então siga o passo a passo abaixo.

1. Selecione a opção **'Deletar controle remoto'** (figura 20).
2. Na tela **'Deletar controle remoto'**, selecione a posição gravada do controle que deseja deletar e então selecione **'Confirmar'** (figura 21) no canto inferior direito.
3. Aguarde a mensagem **'Controle apagado portão x'**.
4. Pronto ! Seu controle está apagado.

Apagar todos os controles/dispositivos 433MHz

Para apagar todos os controles de um canal, na tela **'Deletar controle remoto'**, selecione a posição **'0'** e então selecione **'Confirmar'**.

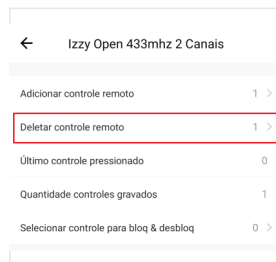


Figura 20

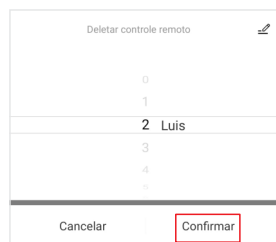


Figura 21



ATENÇÃO: a posição '0' na opção de deletar apaga todos os controles cadastrados do canal que se encontra, atente-se em não selecionar a posição '0' a menos que deseje deletar todos os controles.

Renomear controles/dispositivos 433Mhz

Através do aplicativo AGL Home é possível renomear os controles 433Mhz cadastrados, para que assim possa re-identificar a quem pertencem no momento, para isso basta seguir o passo a passo abaixo.

1. Para renomear um controle 433Mhz, na tela **'Gerenciamento de controles'** selecione a opção **'Adicionar controle remoto'**.
2. Arraste até a posição que deseja renomear, então no canto superior direito, selecione o botão com o ícone de **"lápis"**.
3. No Pop Up **"Editar Nome"** (figura 22), digite o nome desejado.
4. Clique em **"Confirmar"**.

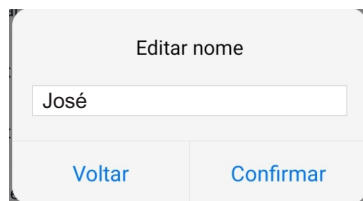


Figura 22

Bloquear/Desbloquear um controle/dispositivo 433Mhz

A central sem fios oferece uma funcionalidade única: a capacidade de bloquear e desbloquear um controle remoto ou dispositivo 433MHz específico. Isso é extremamente útil em situações em que alguém perde um controle remoto, mas posteriormente o encontra. Em vez de excluir e cadastrar novamente o controle, agora é possível simplesmente bloqueá-lo temporariamente e, posteriormente, desbloqueá-lo quando necessário.

Essa funcionalidade prática e conveniente economiza tempo e esforço, permitindo um gerenciamento mais flexível e eficiente dos controles remotos associados ao Izzy Open 433 2 Canais.

1. Para bloquear/desbloquear um controle 433Mhz, na tela **'Gerenciamento de controles'** do canal correspondente, selecione a opção **Selecionar controle para bloq & desbloq'** (figura 23).

2. Posteriormente, no menu de posições, selecione a posição da memória do controle que deseja bloquear/desbloquear e então selecione **'Confirmar'**.

3. Caso esteja bloqueando um controle, aguarde até que apareça a mensagem **'Controle portão x desabilitado'**, e então o controle selecionado estará bloqueado.

4. Caso esteja desbloqueando um controle, aguarde até que apareça a mensagem **'Controle portão x habilitado'**, e então o controle selecionado estará desbloqueado.

Após receber a mensagem, guarde 10 segundos e faça o teste, caso não tenha bloqueado/desbloqueado, repita o passo a passo.

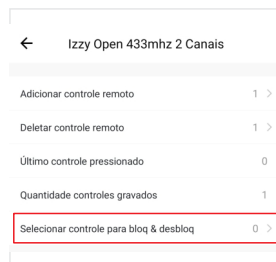


Figura 23

Backup

Para realizar o backup da central é necessário adquirir o pendrive de backup separadamente, o backup permite que você passe para um pendrive os controles cadastrados e as configurações aplicadas no módulo.

Assim, se você possuir mais de um módulo, poderá passar para todos as mesmas configurações, sem a necessidade de cadastrar tudo novamente.

Salvando Backup

1. Desligue a alimentação do módulo.

2. Insira o pendrive no conector interno.

3. Ligue a alimentação do módulo.

4. No aplicativo, na tela **'Configurações'** selecione a opção **"Salvar Backup"** (figura 24) e aguarde até que o backup seja salvo.

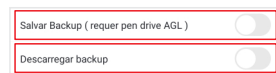


Figura 24

Descarregando Backup

1. Desligue a alimentação do módulo.

2. Insira o pendrive no conector interno.

3. Ligue a alimentação do módulo.

4. No aplicativo, selecione a opção **"Descarregar Backup"** (figura 24) e aguarde até que o backup seja descarregado.

Certificado de Garantia

1. Todas as partes, peças e componentes do produto são garantidos contra eventuais vícios de fabricação, que porventura venham a apresentar, pelo prazo de 1 (um) ano – sendo este de 90 (noventa) dias de garantia legal e 9 (nove) meses de garantia contratual –, contado a partir da data da compra do produto pelo Senhor Consumidor, conforme consta na nota fiscal de compra do produto, que é parte integrante deste Termo em todo o território nacional. Esta garantia contratual compreende a troca gratuita de partes, peças e componentes que apresentarem vício de fabricação, incluindo as despesas com a mão de obra utilizada nesse reparo. Caso não seja constatado vício de fabricação, e sim vício(s) proveniente(s) de uso inadequado, o Senhor Consumidor arcará com essas despesas.
2. A instalação do produto deve ser feita de acordo com o Manual do Produto. Caso seu produto necessite a instalação e configuração por um técnico capacitado, procure um profissional idôneo e especializado, sendo que os custos desses serviços não estão inclusos no valor do produto.
3. Constatado o vício, o Senhor Consumidor deverá imediatamente comunicar-se com o Serviço Autorizado mais próximo que conste na relação oferecida pelo fabricante – somente estes estão autorizados a examinar e sanar o defeito durante o prazo de garantia aqui previsto. Se isso não for respeitado, esta garantia perderá sua validade, pois estará caracterizada a violação do produto.
4. Na eventualidade de o Senhor Consumidor solicitar atendimento domiciliar, deverá encaminhar-se ao Serviço Autorizado mais próximo para consulta da taxa de visita técnica. Caso seja constatada a necessidade da retirada do produto, as despesas decorrentes, como as de transporte e segurança de ida e volta do produto, ficam sob a responsabilidade do Senhor Consumidor.
5. A garantia perderá totalmente sua validade na ocorrência de quaisquer das hipóteses a seguir: a) se o vício não for de fabricação, mas sim causado pelo Senhor Consumidor ou por terceiros estranhos ao fabricante; b) se os danos ao produto forem oriundos de acidentes, sinistros, agentes da natureza (raios, inundações, desabamentos, etc.), umidade, tensão na rede elétrica (sobre tensão provocada por acidentes ou flutuações excessivas na rede), instalação/uso em desacordo com o manual do usuário ou decorrentes do desgaste natural das partes, peças e componentes; c) se o produto tiver sofrido influência de natureza química, eletromagnética, elétrica ou animal (insetos, etc.); d) se o número de série do produto tiver sido adulterado ou rasurado; e) se o aparelho tiver sido violado.
6. Esta garantia não cobre perda de dados, portanto, recomenda-se, se for o caso do produto, que o Consumidor faça uma cópia de segurança regularmente dos dados que constam no produto.
7. A AGL não se responsabiliza pela instalação deste produto, e também por eventuais tentativas de fraudes e/ou sabotagens em seus produtos. Mantenha as atualizações do software e aplicativos utilizados em dia, se for o caso, assim como as proteções de rede necessárias para proteção contra invasões (hackers). O equipamento é garantido contra vícios dentro das suas condições normais de uso, sendo importante que se tenha ciência de que, por ser um equipamento eletrônico, não está livre de fraudes e burlas que possam interferir no seu correto funcionamento.
8. Em caso de dúvida sobre o processo de logística reversa, entre em contato conosco pelos telefones (11) 4293-0939 (de segunda a sexta-feira das 07 às 18h) ou através do e-mail sac@aglbrasil.com.
9. LGPD – Tratamento de dados pela AGL : a AGL não acessa, transfere, capta nem realiza qualquer tipo de tratamento de dados pessoais a partir deste produto. Sendo estas as condições deste Termo de Garantia complementar, a AGL S/A se reserva o direito de alterar as características gerais, técnicas e estéticas de seus produtos sem aviso prévio. Todas as imagens deste manual são ilustrativas. Produto beneficiado pela Legislação de Informática.



Nome do cliente: _____

Assinatura do cliente: _____

Nº da nota fiscal: _____

Data da compra: ____/____/____ Modelo: _____

Revendedor: _____

