



Display open

Kit Sinalização

MANUAL DE INSTRUÇÕES - REV. 1

Sumário

Apresentação	03
Recursos	03
Identificações	04
Especificações	04
Conteúdo da embalagem	04
Diagrama de ligação	05
Eletroímã + No-break AGL + Displays	05
Eletroímã + Nobreak Lithium X3 + CA + Displays	05
Termo de Garantia	06

■ Apresentação

Apresentando os novos displays de sinalização da AGL: O kit Sinalização!

Perfeito para qualquer ambiente com portas que necessitam de indicação clara e eficaz, nosso kit de displays oferece uma solução elegante e funcional. Com um design moderno e discreto, esses displays foram projetados para complementar qualquer estética, seja ela contemporânea ou tradicional.

Com duas opções de mensagens – EMPURRE e PUXE –, esses displays são ideais para portas com fechaduras elétricas ou para qualquer situação em que uma orientação clara seja necessária. Seja em escritórios, lojas, restaurantes ou outros espaços comerciais, nossos displays garantem uma comunicação eficiente e intuitiva.

Além disso, oferecemos duas opções de acabamento para atender às suas preferências estéticas: um elegante acrílico frontal na cor preta ou um sofisticado acrílico frontal espelhado, ambos resistentes e duráveis.

Para garantir visibilidade em qualquer ambiente, nossos displays contam com LEDs internos que se acendem quando alimentados com 12V, garantindo uma indicação clara, mesmo em condições de baixa luminosidade.

Invista na praticidade e na elegância dos displays de sinalização EMPURRE e PUXE da AGL. Simplifique a comunicação e melhore a experiência dos seus clientes e visitantes.

■ Recursos

Design Moderno e Discreto:

O design elegante e discreto se integra perfeitamente a qualquer ambiente, proporcionando uma aparência profissional e sofisticada.

Opções de Mensagens:

Disponível em duas opções de mensagens essenciais: EMPURRE e PUXE, para indicar claramente a direção de abertura da porta.

Versatilidade de Uso:

Ideal para portas com fechaduras elétricas ou em qualquer situação que exija uma sinalização clara e eficaz.

Acabamento Personalizado:

Oferecido com duas opções de acabamento para atender às preferências estéticas: acrílico frontal na cor preta ou espelhado, proporcionando versatilidade de estilo.

Durabilidade e Resistência:

Construído com materiais de alta qualidade, garantindo durabilidade e resistência ao uso diário.

Iluminação LED Interna:

Os displays contam com LEDs internos que se acendem quando alimentados com 12V, garantindo uma indicação clara mesmo em ambientes com pouca luminosidade.

Facilidade de Instalação:

Instalação simples e rápida, permitindo que você comece a utilizar os displays em questão de minutos.

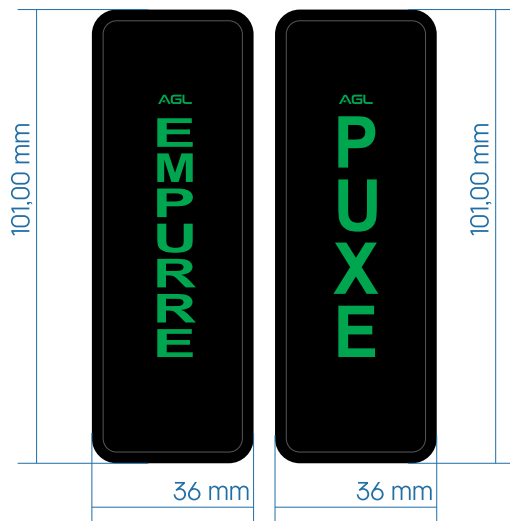
Comunicação Eficiente:

Facilita a comunicação e orientação de visitantes, clientes e funcionários, melhorando a experiência geral do usuário.

Dimensões:

36 x 101 x 14 mm

Identificações



Especificações

Tensão operacional	12V DC
Ambiente Temperatura operacional	0C ~ 50°C
Material Cor	Acrílico e ABS Preto com acrílico preto ou espelhado
Dimensões Painel externo Painel interno	36 x 101 x 14 mm 36 x 101 x 14 mm
Dimensão da caixa Peso bruto	60 x 110 x 41 mm 75 g

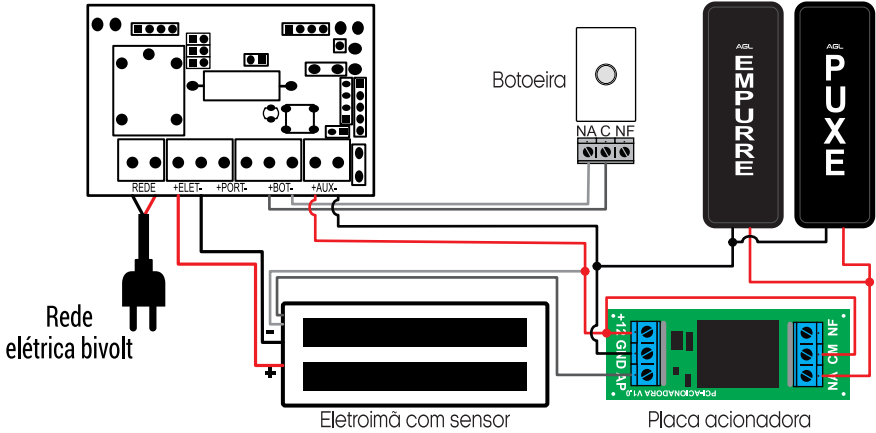
Conteúdo da embalagem

Nome	Quantidade
Painel Empurre	01
Painel Puxe	01
Kit Parafusos de fixação	01
Placa acionadora (opcional)	01
Manual	01

*Opcional

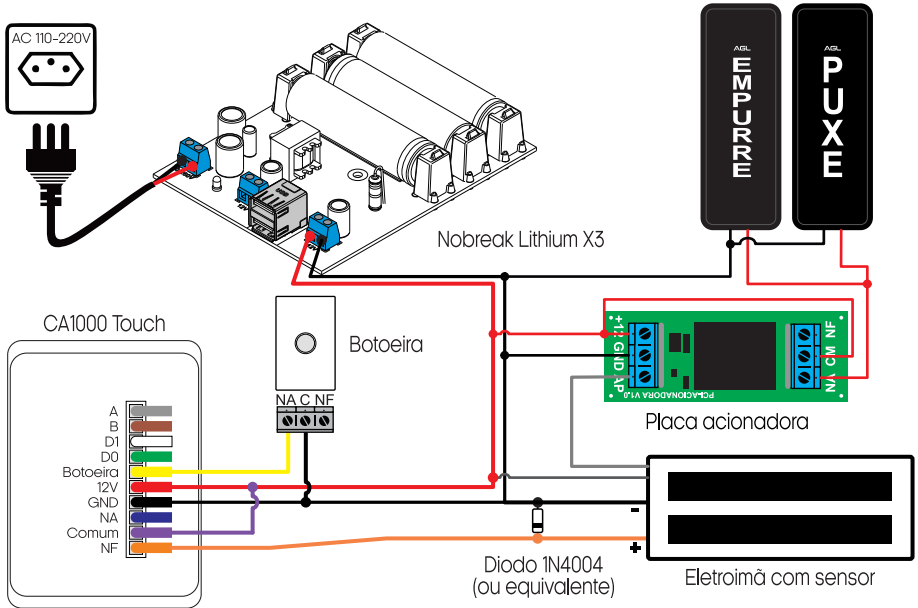
Diagrama de ligação

▮ Eletroímã + No-break AGL + Displays



ATENÇÃO: Em caso de falta de energia, as fechaduras eletroímãs podem se abrir. Portanto, é essencial utilizar nobreaks para assegurar a sua segurança.

▮ Eletroímã + Nobreak Litium X3 + Controle de acesso + Displays



ATENÇÃO: Em caso de falta de energia, as fechaduras eletroímãs podem se abrir. Portanto, é essencial utilizar nobreaks para assegurar a sua segurança.



ATENÇÃO: ligação em comum com qualquer controle de acesso com acionamento a relé Comum/NF.

Termo de Garantia

1. Todas as partes, peças e componentes do produto são garantidos contra eventuais vícios de fabricação, que porventura venham a apresentar, pelo prazo de 1 (um) ano – sendo este de 90 (noventa) dias de garantia legal e 9 (nove) meses de garantia contratual –, contado a partir da data da compra do produto pelo Senhor Consumidor, conforme consta na nota fiscal de compra do produto, que é parte integrante deste Termo em todo o território nacional. Esta garantia contratual compreende a troca gratuita de partes, peças e componentes que apresentarem vício de fabricação, incluindo as despesas com a mão de obra utilizada nesse reparo. Caso não seja constatado vício de fabricação, e sim vício(s) proveniente(s) de uso inadequado, o Senhor Consumidor arcará com essas despesas.

2. A instalação do produto deve ser feita de acordo com o Manual do Produto. Caso seu produto necessite a instalação e configuração por um técnico capacitado, procure um profissional idôneo e especializado, sendo que os custos desses serviços não estão incluídos no valor do produto.

3. Constatado o vício, o Senhor Consumidor deverá imediatamente comunicar-se com o Serviço Autorizado mais próximo que conste na relação oferecida pelo fabricante – somente estes estão autorizados a examinar e sanar o defeito durante o prazo de garantia aqui previsto. Se isso não for respeitado, esta garantia perderá sua validade, pois estará caracterizada a violação do produto.

4. Na eventualidade de o Senhor Consumidor solicitar atendimento domiciliar, deverá encaminhar-se ao Serviço Autorizado mais próximo para consulta da taxa de visita técnica. Caso seja constatada a necessidade da retirada do produto, as despesas decorrentes, como as de transporte e segurança de ida e volta do produto, ficam sob a responsabilidade do Senhor Consumidor.

5. A garantia perderá totalmente sua validade na ocorrência de quaisquer das hipóteses a seguir: a) se o vício não for de fabricação, mas sim causado pelo Senhor Consumidor ou por terceiros estranhos ao fabricante; b) se os danos ao produto forem oriundos de acidentes, sinistros, agentes da natureza (raios, inundações, desabamentos, etc.), umidade, tensão na rede elétrica (sobre tensão provocada por acidentes ou flutuações excessivas na rede), instalação/uso em desacordo com o manual do usuário ou decorrentes do desgaste natural das partes, peças e componentes; c) se o produto tiver sofrido influência de natureza química, eletromagnética, elétrica ou animal (insetos, etc.); d) se o número de série do produto tiver sido adulterado ou rasurado; e) se o aparelho tiver sido violado.

6. Esta garantia não cobre perda de dados, portanto, recomenda-se, se for o caso do produto, que o Consumidor faça uma cópia de segurança regularmente dos dados que constam no produto.

7. A AGL não se responsabiliza pela instalação deste produto, e também por eventuais tentativas de fraudes e/ou sabotagens em seus produtos. Mantenha as atualizações do software e aplicativos utilizados em dia, se for o caso, assim como as proteções de rede necessárias para proteção contra invasões (hackers). O equipamento é garantido contra vícios dentro das suas condições normais de uso, sendo importante que se tenha ciência de que, por ser um equipamento eletrônico, não está livre de fraudes e burlas que possam interferir no seu correto funcionamento.

8. Em caso de dúvida sobre o processo de logística reversa, entre em contato conosco pelos telefones (11) 4293-0939 (de segunda a sexta-feira das 07 às 18h) ou através do e-mail sac@aglbrasil.com.

9. LGPD – Tratamento de dados pela AGL: a AGL não acessa, transfere, capta nem realiza qualquer tipo de tratamento de dados pessoais a partir deste produto. Sendo estas as condições deste Termo de Garantia complementar, a AGL S/A se reserva o direito de alterar as características gerais, técnicas e estéticas de seus produtos sem aviso prévio. Todas as imagens deste manual são ilustrativas. Produto beneficiado pela Legislação de Informática.



Nome do cliente: _____

Assinatura do cliente: _____

Nº da nota fiscal: _____

Data da compra: ____/____/____ Modelo: _____

Revendedor: _____



AGL

Tecnologia para descomplicar a vida.

Rua Ferroviário Anísio Viriato, 330 - São Judas Tadeu
Divinópolis/MG - CEP 35.501-256
Tel: (11) 4293-0939 - CNPJ: 21.725.948/0001-84
sac@aglbrasil.com

www.aglbrasil.com