



PV1000

Fechadura Solenoide
para porta de vidro

Manual de Instruções - Rev. 1

Sumário

1. Apresentação	03
1.1 Recursos	03
2. Especificações	03
3. Dimensões	04
4. Conteúdo da embalagem	05
5. Instalação	05
6. Fiação/Conexões	05
7. Fixação	06
8. Diagrama de ligação	09
8.1 AL1001 + Controle de acesso + Nobreak Lithium X3	09
8.2 AL1001 + Controle de acesso	09
8.3 AL1001 + Acionador AF12CR Touch + Nobreak Lithium X3	10
8.4 AL1001 + Acionador AF12CR Touch	10
9. Certificado de Garantia	11

Apresentação

Com um sistema de travamento por pino magnético, a fechadura PV1000 oferece alta segurança, suportando até 1.000 kg de força, garantindo proteção robusta para diversos ambientes. Seu modelo Fail Safe assegura que, em caso de falta de energia, o pino se recolhe automaticamente, proporcionando mais praticidade e confiabilidade.

Compatibilidade e Instalação

A fechadura é compatível com portas de vidro e vidro/alvenaria.

Pode ser instalada para abertura tanto para dentro quanto para fora, pois o kit inclui dois batentes para ambas as configurações.

O batente, uma vez instalado, fica totalmente embutido na parede, oferecendo um acabamento discreto, sofisticado e de alto padrão.

Integração com Sistemas de Acesso

Compatível com diversos tipos de controle de acesso, desde os mais simples, como senha, até os mais avançados, como reconhecimento facial.

Funciona com acionadores e botoeiras, permitindo abertura com um simples toque.

Importante sobre a tecnologia Fail Safe

Por ser um modelo Fail Safe, em caso de falta de energia, o pino se recolhe automaticamente, liberando a porta por segurança.

Caso a fechadura seja instalada em uma porta principal que não pode ser destravada automaticamente em caso de queda de energia, é essencial utilizar um nobreak AGL. Nossos nobreaks garantem o funcionamento contínuo da fechadura por até 10 horas, evitando interrupções no sistema de segurança.

Recursos

- Sistema "FailSafe": Mantém-se trancada com energia e destrava na falta de energia.
- Robusta e Durável: Estrutura metálica resistente para maior segurança.
- Alimentação: 12V DC ou 24V DC.
- Eficiência Energética: Consumo otimizado para operação contínua.
- Compatibilidade Ampla: Integra-se a controles de acessos, acionadores e botoeiras (contato NF).
- Alta resistência: Suporta até 1000 kg de força lateral.
- Instalação Flexível: Pode ser instalada em portas que abrem para dentro ou para fora.
- Fechamento Automático: Tempo ajustável em 0, 3 ou 6 segundos.
- Sensor Magnético de Fechamento: Garante mais segurança ao detectar se a porta está corretamente fechada para trancar.
- Design Sofisticado:

Dimensões:

Fechadura/batente (abertura externa) - 200,0 x 34,0 x 65,0 mm

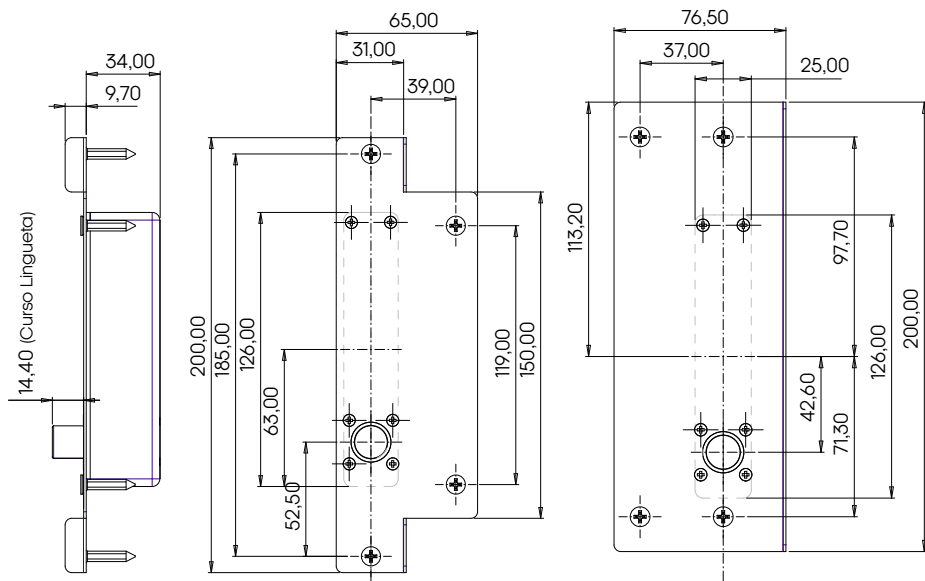
Fechadura/batente (abertura interna) - 200,0 x 34,0 x 76,5 mm

Base de fechamento/puxador - 121,0 x 97,5 x 31,7 mm

Especificações

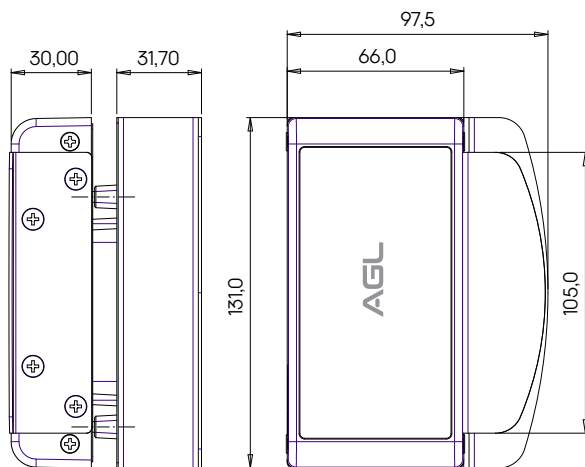
Tensão operacional		12-24V DC
Corrente Máxima		12V 1A ~ 24V 2A
Corrente em Standby		12V 0,11A ~ 24V 0,22A
Ambiente		Interno
Força de atraque		1000 kgf
Cabos de conexão		Alimentação (12V/24V e GND)
Material		Metal
Dimensões	Fechadura (ext.)	200 x 34 x 65 (mm)
	Fechadura (int.)	200 x 34 x 76,5 (mm)
	Base	121 x 97,5 x 31,7 (mm)

Dimensões



Abertura Externa

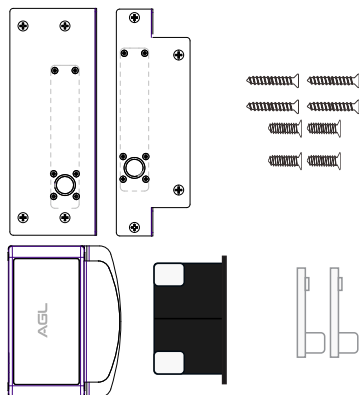
Abertura Interna



**Base de fechamento
(puchador)**

Conteúdo da embalagem

Quant.	Item
01	Solenóide
01	Base magnética
01	Acabamento abertura externa
01	Acabamento abertura interna
01	Gabarito de instalação
01	Acabamento para rasgo
01	Kit fixação
01	Kit parafusos
01	Manual



Instalação

Antes de prosseguir com as etapas de fixação e ligação da fechadura Solenoide PV1000, é essencial realizar uma configuração crucial para a operação otimizada do sistema: ajustar o tempo de fechamento automático. Esta etapa é fundamental para garantir a conveniência e a segurança do seu ambiente.

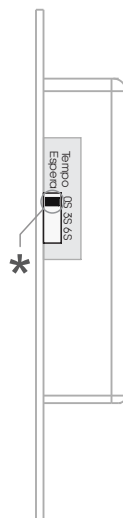
Para configurar o tempo de fechamento automático, a fechadura Solenoide PV1000 apresenta uma solução simples e eficiente. Localizada na lateral da solenoide, você encontrará uma chave deslizante de 3 posições. Esta chave oferece três possibilidades de ajuste, cada uma correspondendo a um tempo específico de fechamento automático.

As opções de ajuste são as seguintes:

'0S' (Instantâneo): Nessa configuração, a fechadura fechará instantaneamente assim que o sensor de fechamento for ativado.

'3S' (3 segundos): Ao selecionar esta posição, a fechadura Solenoide PV1000 aguardará por 3 segundos após identificar o fechamento da porta através do sensor.

'6S' (6 segundos): Nesta configuração, a fechadura esperará 6 segundos após o fechamento da porta para efetuar o fechamento automático.



Fiação/Conexões

Posição	Função	Cor
1	Positivo (12-24VDC)	Vermelho
2	Negativo (GND)	Preto



Fixação

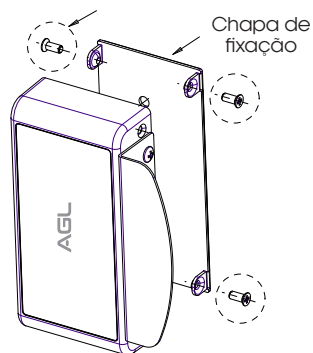
1 Desmontagem da base de fechamento

Antes de iniciar a instalação, é necessário desmontar a base de fechamento, que será fixada na porta de vidro. Para isso:

1. Localize os quatro parafusos M4 posicionados nas laterais da base de fechamento.
2. Utilize uma chave philips para soltar os parafusos e remover a tampa, permitindo o acesso à chapa de fixação.
3. Após a desmontagem, prossiga para a fixação da chapa de suporte conforme indicado no próximo passo.

Obs.: Consulte o desenho ao lado para melhor visualização da localização dos parafusos.

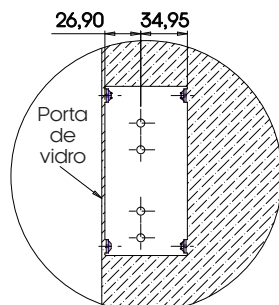
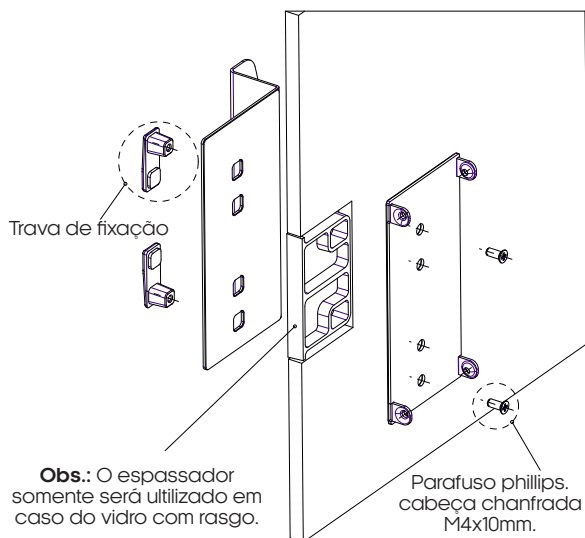
Soltar os parafusos (M4x8mm) laterais para liberação da "chapa de fixação"



2 Fixação da chapa de fixação e puxador externo

Com acesso à chapa de fixação, prossiga com a instalação na porta de vidro:

1. Posicione a chapa de fixação junto ao puxador externo, alinhando corretamente com o local de instalação.
2. Para portas com rasgo, utilize o espaçador plástico incluído na embalagem para garantir um encaixe adequado.
3. Fixe ambos os lados utilizando as duas travas de fixação e os dois parafusos M4x10mm, conforme indicado na imagem a baixo.



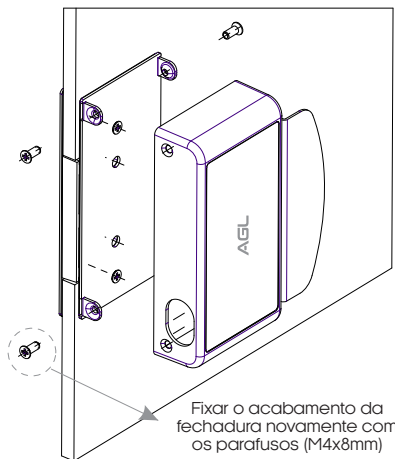
Obs.: Atentar-se ao posicionamento correto da chapa.

3 Reinstalação da base de fechamento

Após fixar a chapa de fixação e o puxador externo, reinstale a base de fechamento:

1. Posicione a base de fechamento sobre a chapa de fixação, alinhando corretamente os furos de fixação.
2. Utilize os parafusos M4 removidos no Passo 1 para fixá-la novamente.
3. Aperte os parafusos de forma equilibrada para garantir um encaixe seguro e firme.
4. Verifique se a base está bem ajustada e alinhada, garantindo o funcionamento correto da fechadura.

Consulte a imagem ao lado para referência visual da instalação correta.

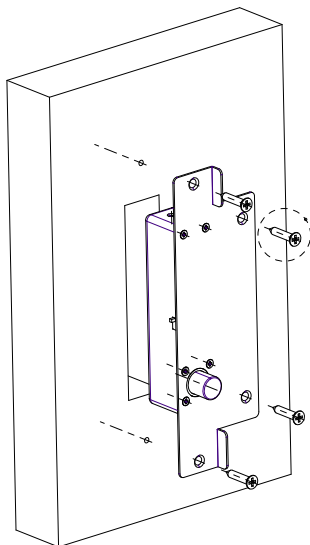


4 Fixação da fechadura no batente

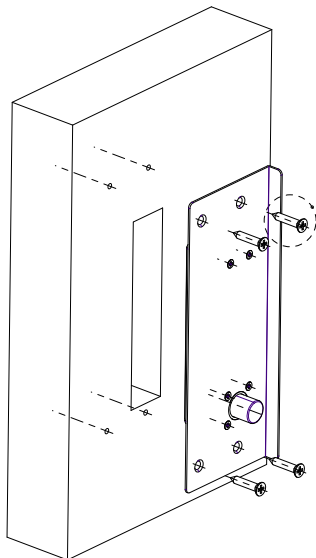
Agora, fixe a fechadura no batente utilizando o gabarito de furação e fixação incluso na embalagem.

1. Posicione o gabarito de furação no batente, alinhando-o corretamente com a base de fechamento já instalada na porta. Esse alinhamento é essencial para que o pino da fechadura se encaixe perfeitamente no momento do travamento.
2. Fixe o gabarito temporariamente para garantir que os furos sejam feitos na posição correta.
3. Perfure e instale a fechadura seguindo as marcações do gabarito.
4. Consulte as imagens abaixo para referência visual da instalação correta em portas com abertura para dentro ou para fora.
5. Antes da fixação final, realize a ligação elétrica da fechadura, conforme indicado no próximo tópico.

Abertura externa (para fora)



Abertura interna (para dentro)



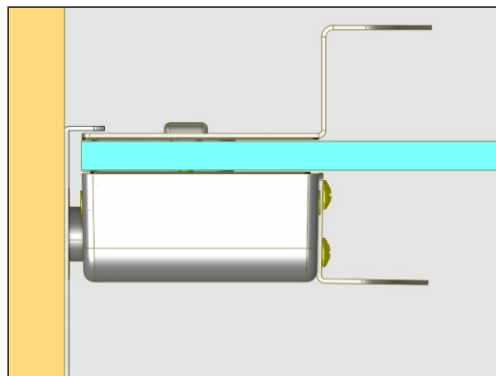
5 Finalização

Após concluir todos os passos anteriores, confira o resultado final da instalação da Fechadura Solenóide PV1000.

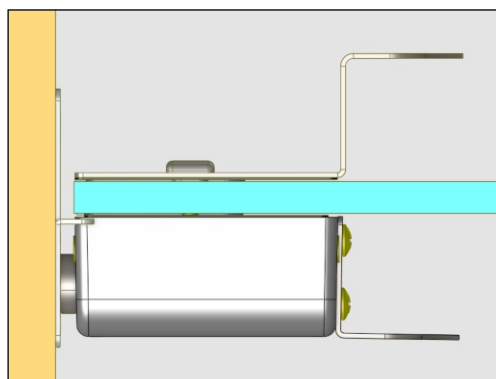
As imagens abaixo ilustram a fechadura instalada corretamente nos dois tipos de abertura:

- Abertura externa (para fora)
- Abertura interna (para dentro)

Verifique se todos os componentes estão bem fixados e alinhados para garantir o funcionamento correto da fechadura.



Abertura interna (para dentro)



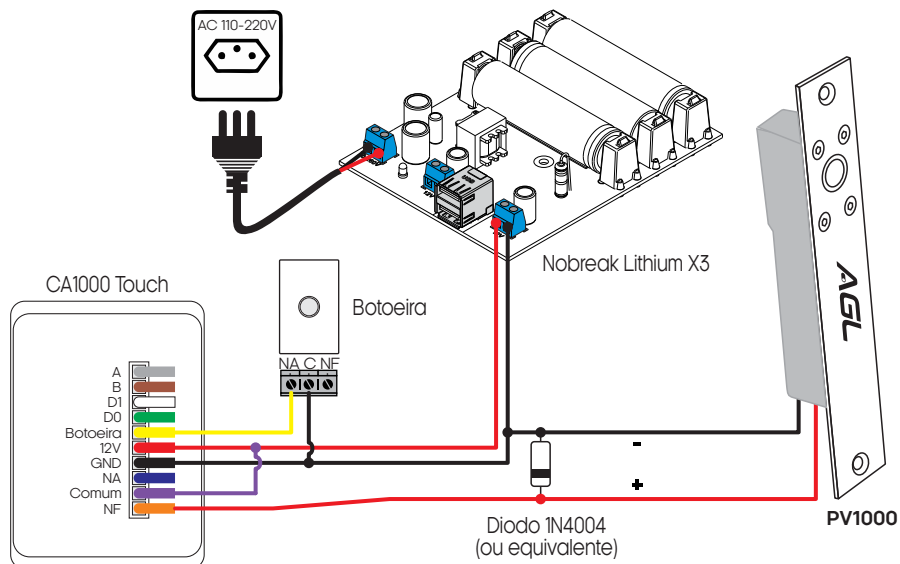
Abertura externa (para fora)



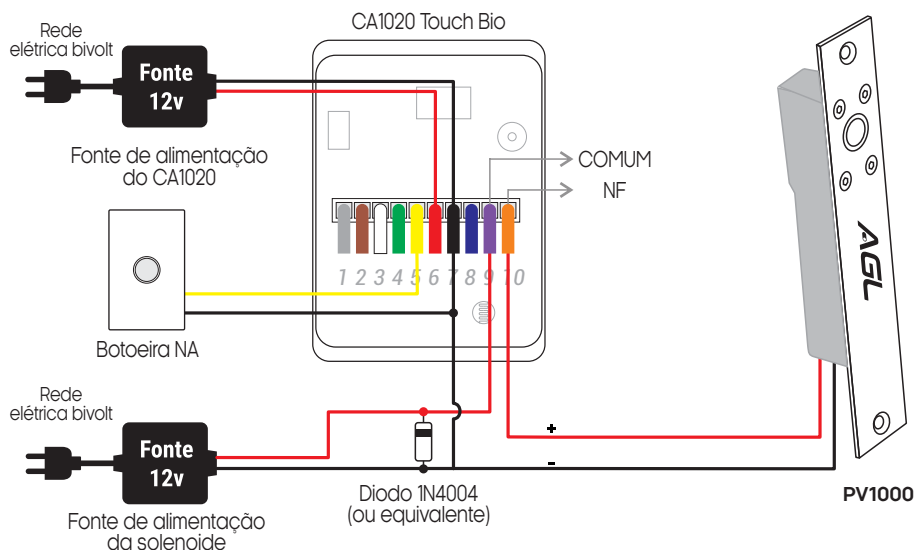
Dica: Antes de finalizar a instalação, teste a operação da fechadura para garantir que o pino trave e destrave corretamente.

Diagrama de ligação

Conexões - PV1000 + Controle de acesso + Nobreak Lithium X3

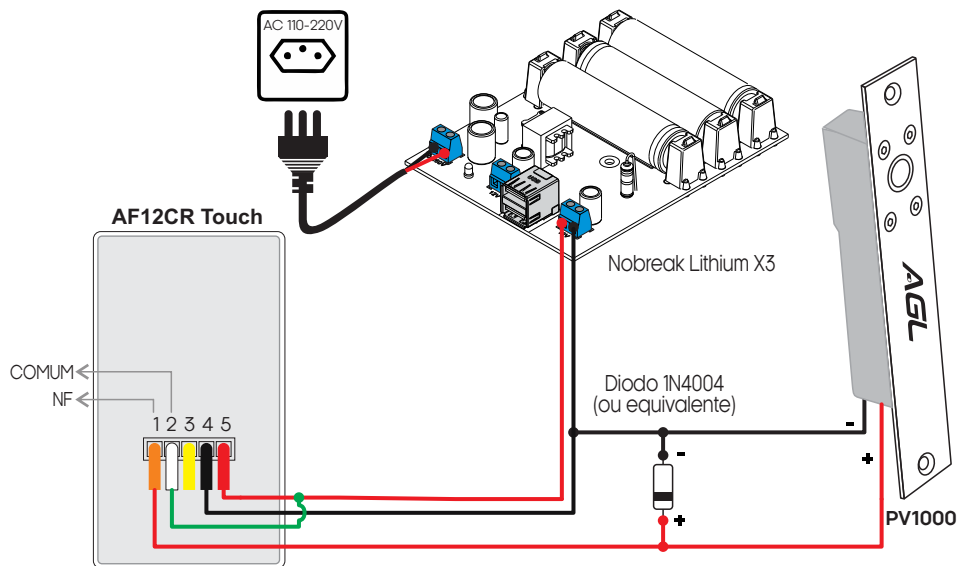


Conexões - PV1000 + Controle de acesso

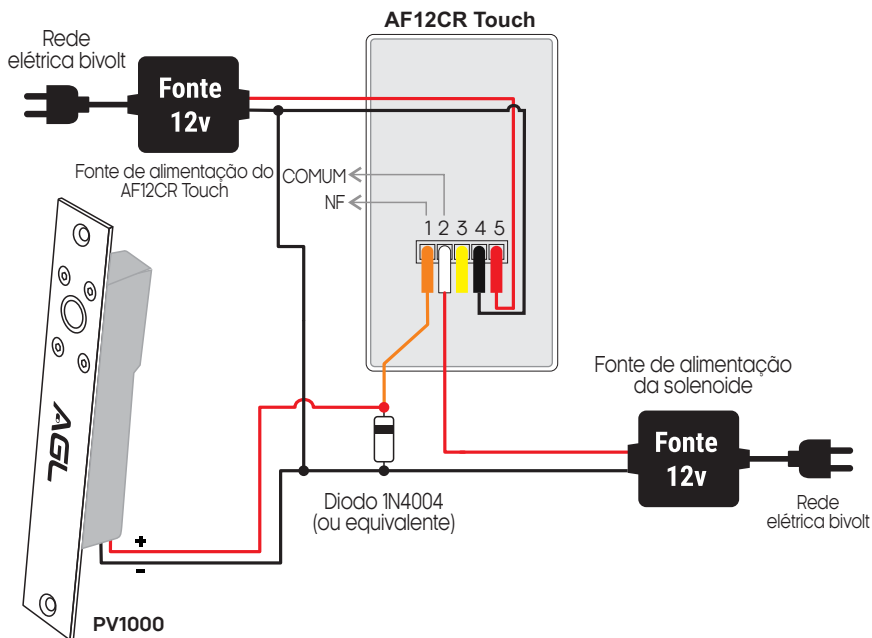


ATENÇÃO: Este modelo opera no modo 'FailSafe', ativando o pino quando energizado. Portanto, em caso de falta de energia, o pino se retrairá. Recomenda-se fortemente a aplicação de nobreaks para prevenir aberturas não planejadas em situações de queda de energia.

Conexões - PV1000 + Acionador AF12CR Touch + Nobreak Lithium X3



Conexões - PV1000 + Acionador AF12CR Touch



ATENÇÃO: Este modelo opera no modo "FailSafe", ativando o pino quando energizado. Portanto, em caso de falta de energia, o pino se retrairá. Recomenda-se fortemente a aplicação de nobreaks para prevenir aberturas não planejadas em situações de queda de energia.

Termo de garantia

1. Todas as partes, peças e componentes do produto são garantidos contra eventuais vícios de fabricação, que porventura venham a apresentar, pelo prazo de 1 (um) ano – sendo este de 90 (noventa) dias de garantia legal e 9 (nove) meses de garantia contratual –, contado a partir da data da compra do produto pelo Senhor Consumidor, conforme consta na nota fiscal de compra do produto, que é parte integrante deste Termo em todo o território nacional. Esta garantia contratual compreende a troca gratuita de partes, peças e componentes que apresentarem vício de fabricação, incluindo as despesas com a mão de obra utilizada nesse reparo. Caso não seja constatado vício de fabricação, e sim vício(s) proveniente(s) de uso inadequado, o Senhor Consumidor arcará com essas despesas.

2. A instalação do produto deve ser feita de acordo com o Manual do Produto. Caso seu produto necessite a instalação e configuração por um técnico capacitado, procure um profissional idôneo e especializado, sendo que os custos desses serviços não estão inclusos no valor do produto.

3. Constatado o vício, o Senhor Consumidor deverá imediatamente comunicar-se com o Serviço Autorizado mais próximo que conste na relação oferecida pelo fabricante – somente estes estão autorizados a examinar e sanar o defeito durante o prazo de garantia aqui previsto. Se isso não for respeitado, esta garantia perderá sua validade, pois estará caracterizada a violação do produto.

4. Na eventualidade de o Senhor Consumidor solicitar atendimento domiciliar, deverá encaminhar-se ao Serviço Autorizado mais próximo para consulta da taxa de visita técnica. Caso seja constatada a necessidade da retirada do produto, as despesas decorrentes, como as de transporte e segurança de ida e volta do produto, ficam sob a responsabilidade do Senhor Consumidor.

5. A garantia perderá totalmente sua validade na ocorrência de quaisquer das hipóteses a seguir: a) se o vício não for de fabricação, mas sim causado pelo Senhor Consumidor ou por terceiros estranhos ao fabricante; b) se os danos ao produto forem oriundos de acidentes, sinistros, agentes da natureza (raios, inundações, desabamentos, etc.), umidade, tensão na rede elétrica (sobre tensão provocada por acidentes ou flutuações excessivas na rede), instalação/uso em desacordo com o manual do usuário ou decorrentes do desgaste natural das partes, peças e componentes; c) se o produto tiver sofrido influência de natureza química, eletromagnética, elétrica ou animal (insetos, etc.); d) se o número de série do produto tiver sido adulterado ou rasurado; e) se o aparelho tiver sido violado.

6. Esta garantia não cobre perda de dados, portanto, recomenda-se, se for o caso do produto, que o Consumidor faça uma cópia de segurança regularmente dos dados que constam no produto.

7. A AGL não se responsabiliza pela instalação deste produto, e também por eventuais tentativas de fraudes e/ou sabotagens em seus produtos. Mantenha as atualizações do software e aplicativos utilizados em dia, se for o caso, assim como as proteções de rede necessárias para proteção contra invasões (hackers). O equipamento é garantido contra vícios dentro das suas condições normais de uso, sendo importante que se tenha ciência de que, por ser um equipamento eletrônico, não está livre de fraudes e burlas que possam interferir no seu correto funcionamento.

8. Em caso de dúvida sobre o processo de logística reversa, entre em contato conosco pelos telefones (11) 4293-0939 (de segunda a sexta-feira das 07 às 18h) ou através do e-mail sac@aglbrasil.com.

9. LGPD – Tratamento de dados pela AGL: a AGL não acessa, transfere, capta nem realiza qualquer tipo de tratamento de dados pessoais a partir deste produto. Sendo estas as condições deste Termo de Garantia complementar, a AGL S/A se reserva o direito de alterar as características gerais, técnicas e estéticas de seus produtos sem aviso prévio. Todas as imagens deste manual são ilustrativas. Produto beneficiado pela Legislação de Informática.



Nome do cliente: _____

Assinatura do cliente: _____

Nº da nota fiscal: _____

Data da compra: ____/____/____ Modelo: _____

Revendedor: _____



AGL

Tecnologia para descomplicar a vida.

Rua Ferroviário Anísio Viriato, 330 - São Judas Tadeu
Divinópolis/MG - CEP 35.501-256
Tel: (11) 4293-0939 - CNPJ: 21.725.948/0001-84
sac@aglbrasil.com

www.aglbrasil.com