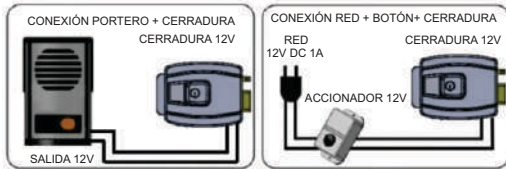


1 - MANUAL DE INSTRUCCIONES CERRADURA REVERSIBLE

Si usted está recibiendo su nueva cerradura eléctrica reversible, para el correcto funcionamiento y para su seguridad, siga atentamente todas las instrucciones de este manual, En caso de dudas, estaremos siempre a disposición para atenderlo mejor. Consulte también nuestra línea completa de productos. Acceda: www.seg.com.ar

INSTALACIÓN E INFORMACIÓN DEL PRODUCTO

- 1 - La cerradura tiene bloqueo automático de la lengüeta.
- 2 - La cerradura está preparada para portones livianos y pesados.
- 3 - El lugar para fijación de la cerradura debe SER LIMPIO Y PLANO.
- 4 - Para abrir la cerradura basta desatornillar ítem 20.
- 5 - Para su seguridad, SIEMPRE APAGUE la red eléctrica.
- 6 - SIEMPRE COMPRUEBE LA TENSIÓN de la bobina y de la red de instalación.
- 7 - Si es necesario, consulte el manual del portero o de la bota.
- 8 - Fije los cables de energía en el ítem 11 haga el uso de terminal ojal
- 9 - Elija correctamente el cable de conexión. Vea la tabla del cable.



ACOMPAÑA ESTE KIT

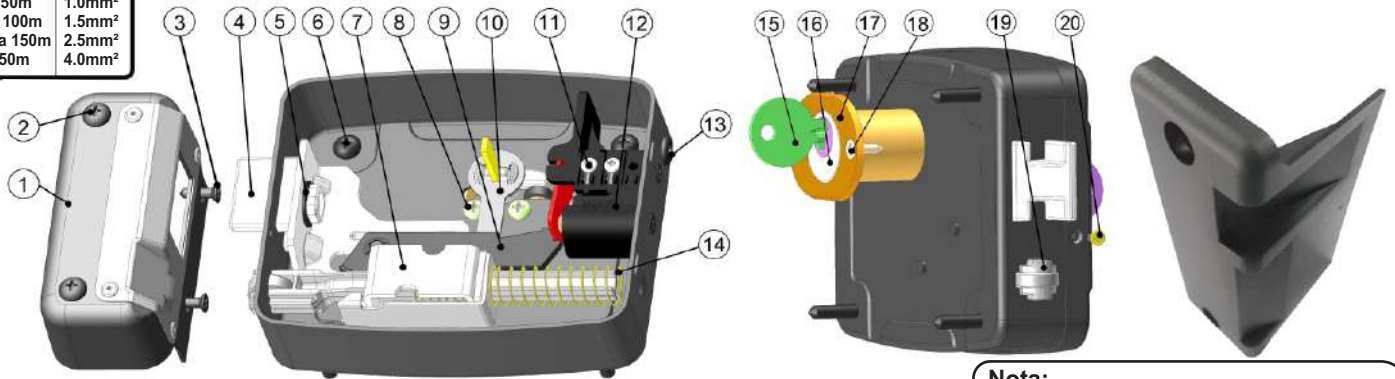
- 1 - Cerradura Reversible
- 1 - Batiente (Item 1).
- 2 - Tornillos de fijación del batiente (Item 2).
- 2 - Tornillos de fijación del batiente (Item 3).
- 4 - Tornillos de fijación de cerradura (item 6).
- 2 - Llaves (Item 15).
- 1 - Espejo para acabado externo (Item 17).

IDENTIFICACIÓN DE LOS COMPONENTES

- | | | |
|----------------------------------|---------------------------|---|
| 1 - Batiente | 9 - Macaquito de apertura | 17 - Espejo |
| 2 - Tornillo de batiente | 10 - Nariz de apertura | 18 - Tornillo del espejo |
| 3 - Tornillo de batiente | 11 - Tornillo de conexión | 19 - Precursor |
| 4 - Lengüeta reversible | 12 - Bobina | 20 - Tornillo de apertura de la cerradura |
| 5 - Anillos elásticos Q8-DIN6799 | 13 - Tornillo de conexión | |
| 6 - Tornillo de la cerradura | 14 - Resorte precursor | |
| 7 - Carretilla | 15 - Llave | |
| 8 - Tornillo del Cilindro | 16 - Cilindro | |

TABLA DE CABLE DISTANCIA X SECCIÓN

PARA 50m	1.0mm ²
50m a 100m	1.5mm ²
100m a 150m	2.5mm ²
+ de 150m	4.0mm ²

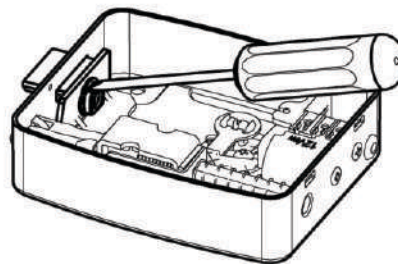


Nota:
Utilizar solamente en la situación en que la puerta se abre hacia fuera

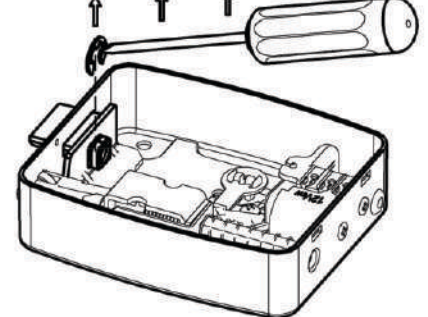
2 - PASOS PARA LA INSTALACIÓN EN PUERTAS CON APERTURA EXTERNA

① Antes de iniciar el cambio de la lengüeta, lea con atención las instrucciones:
Es necesario un destornillador de punta fina y un alicate de punta fina.
Cuidado al extraer el anillo elástico, si es dañado, la fijación de la lengua será comprometida, por lo que el anillo elástico debe ser sustituido por uno nuevo.
Código: Anillo elástico ø8mm - DIN6799

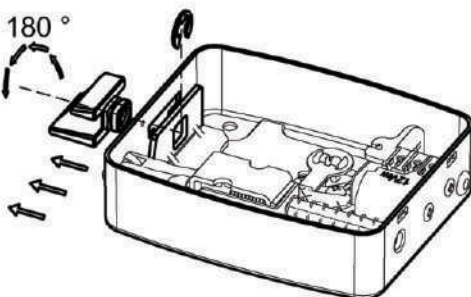
② Observe el encaje del anillo elástico e inserte el destornillador de punta fina en el



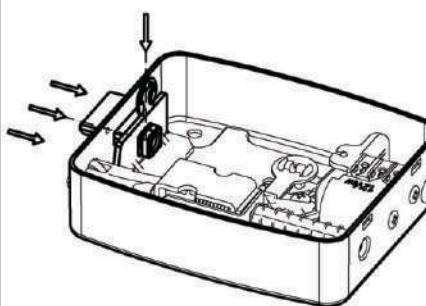
③ Levante la llave hasta retirar el anillo elástico



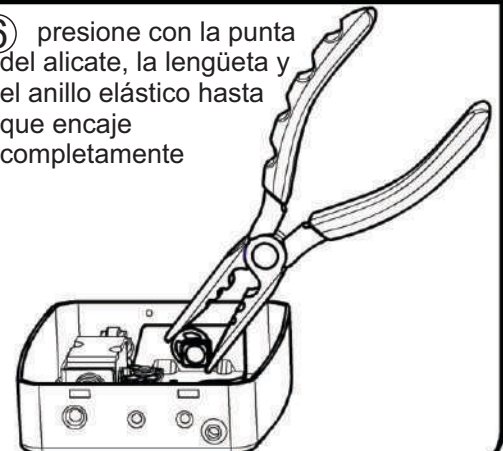
④ Retire la lengüeta y rota 180°



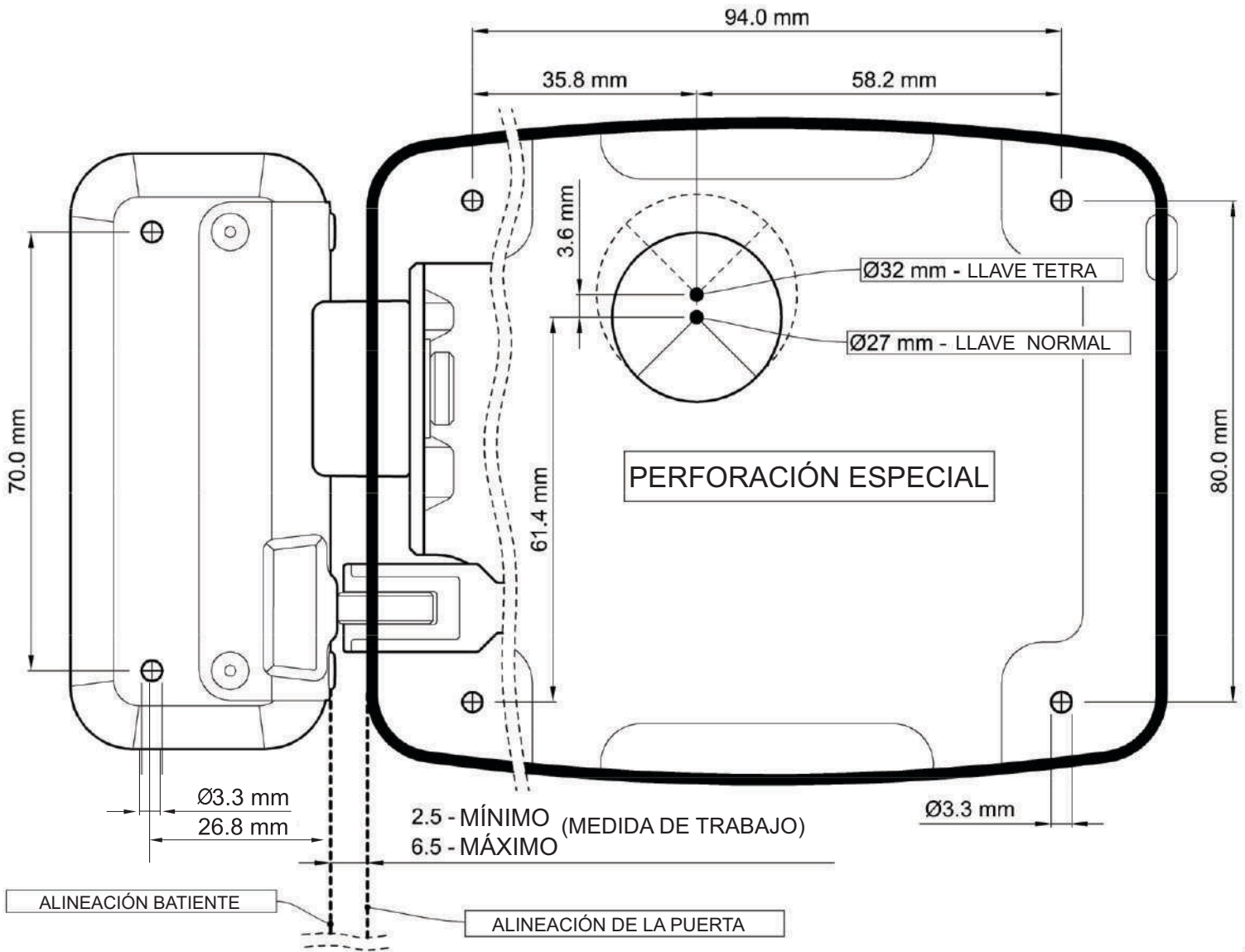
⑤ Reconecte la lengüeta y el anillo elástico



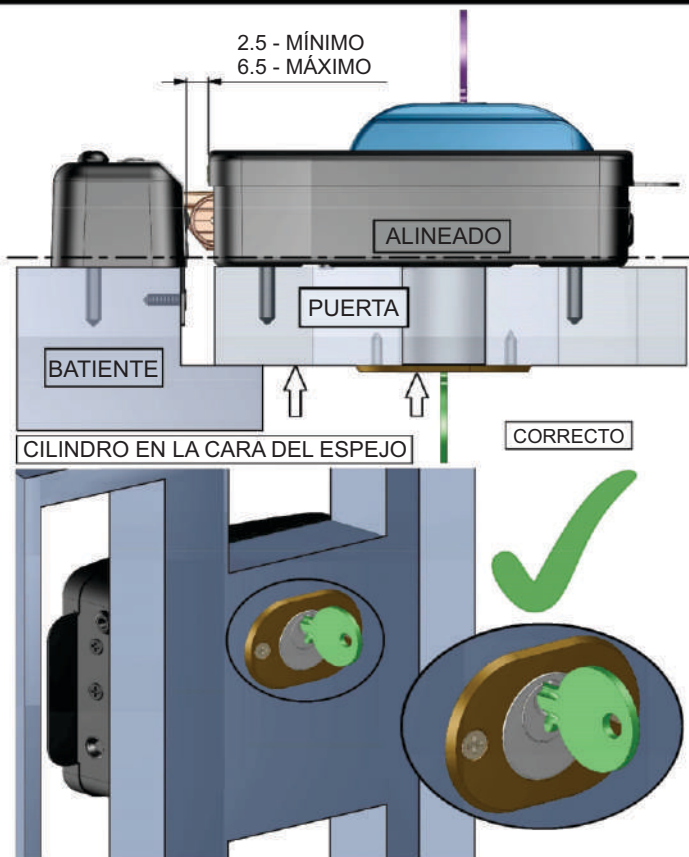
⑥ presione con la punta del alicate, la lengüeta y el anillo elástico hasta que encaje completamente



3 - GABARITO PARA PERFORACIÓN DE LA FIJACIÓN EN EL PORTON



MODO CORRECTO DE INSTALACIÓN



MODO INCORRECTO - NO HACER

