

# GUIA DE INSTALAÇÃO E USO

## CONTROLE DE ACESSO DIGITAL

### CA500CARD



Revisão 2- Agosto 2018

## ÍNDICE

INTRODUÇÃO E CARACTERÍSTICAS -----	1
COMO ABRIR E FIXAR O PRODUTO -----	2
COMO LIGAR A FONTE NO PRODUTO -----	3
COMO LIGAR FECHADURA 12V (NA/NF)-----	4
COMO LIGAR FECHADURA ELETROÍMÃ -----	6
COMO SENSOR DE PORTA ABERTA -----	7
COMO BOTÃO AUXILIAR PARA ACIONAR -----	8
COMO INTERLIGAR SISTEMA ALARME -----	9
COMO LIGAR NO PORTÃO AUTOMÁTICO -----	10
COMO LIGAR PORTEIRO ELETRÔNICO -----	11
COMO LIGAR 2 TECLADOS PARALELO -----	12
COMO LIGAR EM COMPUTADOR -----	13
ENTRAR EM MODO DE PROGRAMAÇÃO -----	14
ALTERAR SENHA DE FÁBRICA -----	15
CRIAR OU ALTERAR SENHA USUÁRIO-----	16
TABELA DE HORÁRIO E DIAS PARA SENHA -----	18
APAGAR SENHA DE USÁRIO -----	19
GRAVAR CARTÃO DE USUÁRIO-----	20
APAGAR CARTÃO DE USUÁRIO-----	21
AJUSTE DATA HORÁRIO DO RELÓGIO-----	23
TIPO E TEMPO DE ACIONAMENTO (NA/NF)-----	25
ATIVAR/DESATIVAR O BIP DE TECLA -----	27
ATIVAR/DESATIVAR SENSOR PORTA -----	28
RECUPERAR CONFIGURAÇÃO FÁBRICA -----	29
ENVIO DE DADOS PARA O COMPUTADOR -----	30

## **INTRODUÇÃO - CA500Card**

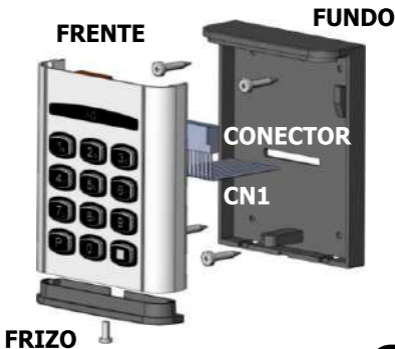
O **CA500Card** é um Controle de Acesso para até **500 Usuários**, com **Cartões RFID** ou com **Senhas de 4 dígitos**. Fabricado em Alumínio com teclas de Silicone atende alto fluxo de digitações sem desgaste e permitindo o uso de cartões tipo **125KHz RFID**.

## **CARACTERÍSTICAS**

- 1.** O sistema é programável via teclado.
- 2.** Saída RS232 para integração on-line com computador e visualização do relatório de acessos.
- 3.** Acionamento por Cartão RFID ou Senha 4 dígitos.
- 4.** Teclas com iluminação individual e bip de confirmação de dígito, além do sistema eletrônico que disfarça a senha digitada.
- 5.** Possui 2 saídas para acionamento de Fechaduras e outros Sistemas Eletrônicos: **Saída principal:** Relé (N.A./N.F.) Programável. **Saída auxiliar:** Transistor para acionamento de Fechaduras Elétricas 12V.
- 6.** Saída de proteção: **TAMPER** (N.F.) para interligar o Controle de Acesso a Sistema de Alarme ou CFTV local.
- 7.** Entrada de Sensor para indicação de Porta Aberta.
- 8.** Entrada de Botão Adicional de acionamento do Fecho ou Fechadura Elétrica na saída Relé;
- 9.** Alimentação 12Vdc 0,5A (consumo máximo em operação de 0,1A).

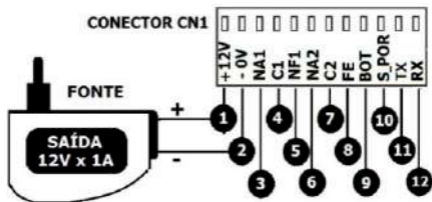
## INSTALAÇÃO – COMO ABRIR O PRODUTO

**1.** Para abrir o produto **CA500Card**, solte o parafuso localizado no friso inferior e desencaixe a frente do fundo. **2.** Fixe o fundo do teclado do lado externo, próximo da porta que deseja controlar o acesso e acionar a fechadura. **3.** Se não houver ponto de acesso para fiação, faça um furo que atravesse a parede para passar os 2 fios que interligam a fonte de alimentação e 2 fios para fechadura. **4.** Para usar as outras facilidades disponíveis neste produto, utilize este mesmo ponto de acesso para passagem dos fios.



## INSTALAÇÃO - LIGAR A FONTE DE ENERGIA NO PRODUTO

O Controle de Acesso Digital **CA500Card** deve ser instalado sempre com **Fonte de Energia de Corrente Contínua com capacidade na saída de 12V/1A** podendo acionar fechos e fechaduras elétricas com eficiência máxima. A instalação da fonte de energia, bem como de todas as outras interligações é realizada através do **Conector CN1**. Faça toda a instalação com a **Fonte energia desligada da rede elétrica**. Veja esquema de ligação na figura abaixo.

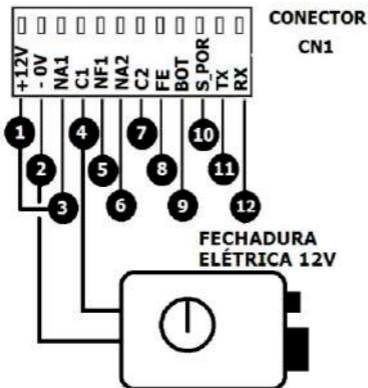


Fio Vermelho 1 (+12) = + (Positivo Fonte)

Fio Preto 2 (- 0V) = - (Negativo da Fonte)

## **INSTALAÇÃO - LIGAR FECHADURA ELÉTRICA 12V (SAÍDA RELÉ NA/NF)**

Para instalar um Fecho ou Fechadura Elétrica 12V para ser acionada pelo **CA500Card**, **ATRAVÉS DA SAÍDA RELÉ (N.A.)**. Veja como programar nas **páginas 15, 18 e 21**.



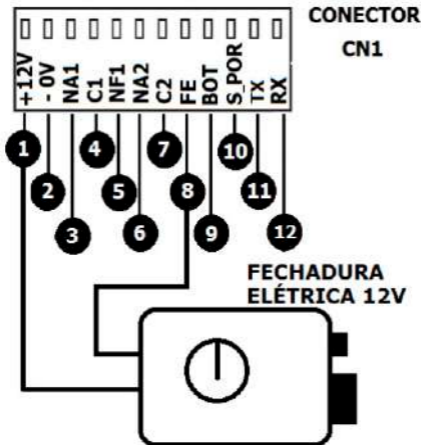
**Fio Laranja 3 = Contato NA1**

**Fio Amarelo 4 = Contato Comum C1**

**Fio Preto 2 (- /0V) = - (Negativo da fonte)**

## INSTALAÇÃO - LIGAR FECHADURA ELÉTRICA 12V (SAÍDA TRANSISTOR)

Para instalar um Fecho ou Fechadura Elétrica 12V para ser acionada pelo produto **CA500Card** ATRAVÉS DA SAÍDA TRANSISTOR. Ver pági nas15 e 17.

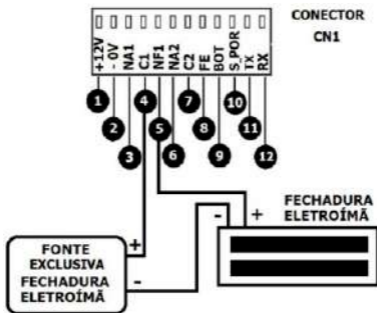


Fio Vermelho 1 = +12V

Fio Branco 8 = Saída FE (Pulsante)

## INSTALAÇÃO - LIGAR FECHADURA ELETROÍMÃ

Para instalar uma Fechadura Eletroímã de 12V para ser acionada pelo produto **CA500Card**, **ATRAVÉS DA SAÍDA RELÉ NF**. Utilize uma fonte exclusiva para a Fechadura Eletroímã. Veja como programar nas páginas **15, 17 e 21**.

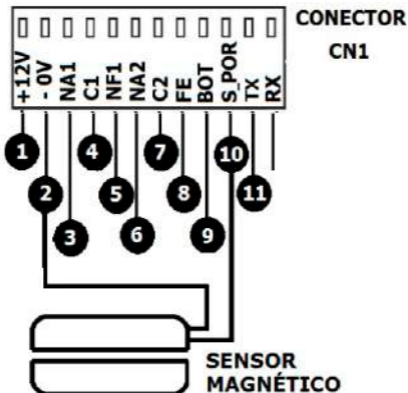


**Fio Amarelo 4 = Contato C1**  
**Fio Verde 5 = Contato NF1**



## INSTALAÇÃO - LIGAR SENSOR PARA IDENTIFICAR PORTA ABERTA

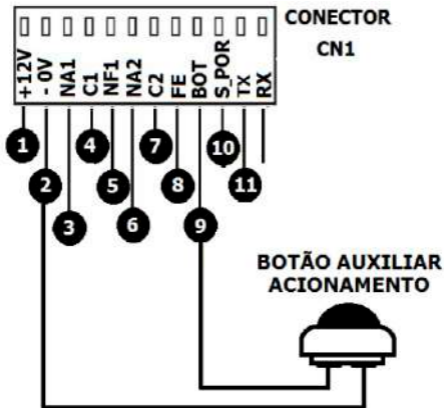
O produto **CA500Card** identificará através de Bip que a porta foi aberta, todas as vezes que o **Sensor N.F.** for acionado na abertura da porta por mais de 20 segundos. Veja como programar na **página 29**.



**Fio Marrom 10 = Sensor de Porta**  
**Fio Preto 2 = Negativo**

## INSTALAÇÃO – LIGAR BOTÃO AUXILIAR PARA ACIONAMENTO DA SAÍDA RELÉ

Para ligar um botão auxiliar para o acionamento da **SAÍDA RELÉ** do produto **CA500Card**, você deve utilizar a entrada **BOT** e um Botão tipo campainha com contato **NA**.

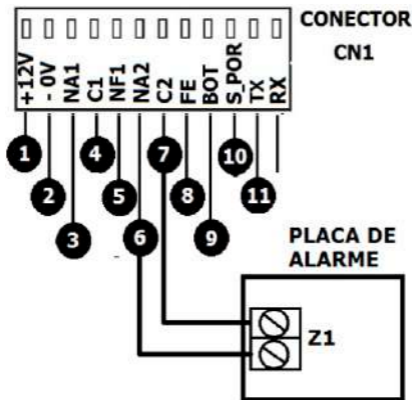


Fio Branco 9 = Botão

Fio Preto 2 = Negativo

## INSTALAÇÃO - INTERLIGAR O PRODUTO NO SISTEMA DE ALARME

Para maior segurança o **CA500Card** pode ser integrado a Centrais e Sistemas de alarmes para alerta de violação. O teclado possui um sensor na tampa que nos casos de violação abre o contato na saída **TAMPER**. Esta saída pode ser conectada na posição de Setor com fio de uma central de alarme.

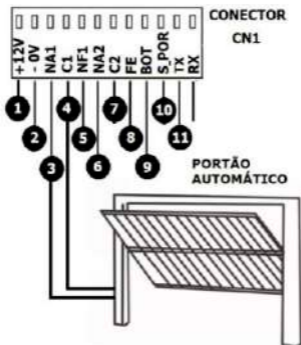


Fio Roxo 6 = Contato C2

Fio Cinza 7 = Contato NF2

## INSTALAÇÃO - INTERLIGAR O PRODUTO NO SISTEMA DE PORTÃO AUTOMÁTICO

A saída RELÉ do **CA500Card** tem capacidade para até **127 Volts** e **1A**. Pode ser utilizada para acionar diversos sistemas e dispositivos eletrônicos ou elétricos. Por exemplo, pode ser utilizada para acionar um portão automático. Consulte o manual do fabricante da placa do Motor para detalhes. Programe a saída **RELÉ** como **Retenção 2 segundos**. Veja a programação na página **26**.

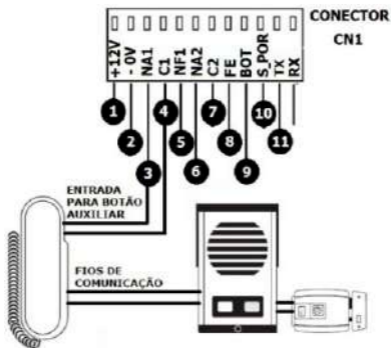


**Fio Laranja 3 = Contato NF1**

**Fio Amarelo 4 = Contato C1**

## INSTALAÇÃO - INTERLIGAR O PRODUTO NO SISTEMA DE PORTEIRO ELETRÔNICO

A saída RELÉ do **CA500Card** pode ser utilizada para acionar a Fechadura instalada em um Porteiro Eletrônico. Utilize a entrada de **Botão Auxiliar de Acionamento do Porteiro Eletrônico** para interligar com o Controle de Acesso. Consulte o manual do fabricante do Porteiro para detalhes. Programe a saída **RELÉ** como **Retenção 2 segundos**. Veja a programação na **página 26**.

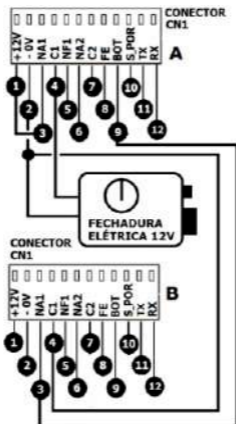


**Fio Laranja 3 = Contato NA1**

**Fio Amarelo 4 = Contato C1**

## INSTALAÇÃO - INTERLIGAR 2 CONTROLES DE ACESSO PARA ACIONAR 1 FECHADURA

A saída do tipo RELE do **CA500Card** pode ser utilizada para INTERLIGAR 2 Controles de Acesso para acionar a mesma Fechadura. Programe a saída do Controle de Acesso **B** como **Retenção 2 segundos**. Veja a programação na **página 26**.

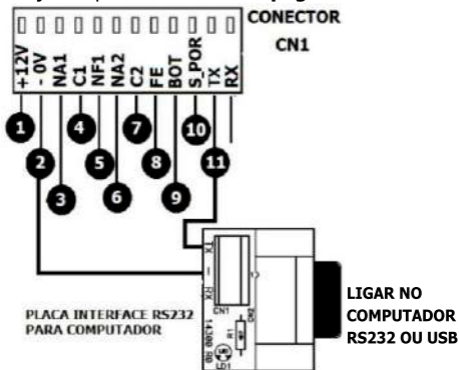


**CN1-A Fio Branco 9 = CN1-B Fio Laranja 3**

**CN1-B Fio Preto 2 = CN1-B Fio Amarelo 4**

## INSTALAÇÃO - INTERLIGAR O PRODUTO CA500Card AO COMPUTADOR RS232/USB

Sempre que o produto entrar em operação enviará um sinal pela **Placa Interface RS232/USB** (inclusa) para o computador. Para visualizar os dados no computador, acesse o site de nossa empresa e baixe o aplicativo e o manual completo gratuitamente no link do produto **CA500Card**. Veja os tipos de relatórios na **página 31**.



**Fio Rosa 11 = TX RS232**

**Fio Preto 2 = Negativo**

## ENTRAR EM MODO DE PROGRAMAÇÃO

Todas as programações do produto **CA500Card** estão protegidas por senha de 4 dígitos (**SENHA DE PROGRAMAÇÃO**). Todas as programações são realizadas através do teclado. Para programar é necessário entrar em modo de programação utilizando a **SENHA DE PROGRAMAÇÃO**.

O produto saiu de fábrica com a **SENHA DE PROGRAMAÇÃO = 1234**.

A confirmação de programação correta é feita por 2 bip's longos.

Erro de programação é indicado por 5 bip's curtos.

### COMANDO:



+ SENHA DE PROGRAMAÇÃO (4 dígitos)

**Exemplo:** Entrar em programação utilizando a senha de fábrica **1 2 3 4**

### DIGITAR:



(Aguardar 3 bip's curtos). Teclado fica piscando.

Para sair do modo de programação.

### DIGITAR:



(Aguardar 3 bip's curtos).



## PROGRAMAÇÃO - ALTERAR SENHA DE PROGRAMAÇÃO

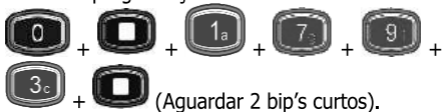
Para maior segurança das informações programadas e registradas na memória do produto, recomendamos que a **SENHA DE PROGRAMAÇÃO** de fábrica seja alterada.

### COMANDO:



**Exemplo:** Alterar **SENHA DE PROGRAMAÇÃO** para **1 7 9 3**.

Entre em programação: **DIGITAR:**



Agora a nova senha de programação do produto é = **1793**.

Para sair do modo de programação.

### DIGITAR:



## PROGRAMAÇÃO – CRIAR OU ALTERAR SENHA DE USUÁRIO PARA ACIONAR FECHADURA

A Senha para acionamento das saídas possui 4 dígitos e pode ser relacionada a **Saída 1 (RELÉ NA/NF)** ou a **Saída 2 (TRANSISTOR)** no momento da digitação. Não é possível acionar as saídas simultaneamente. A Senha do Usuário esta relacionada a dias da semana e horário programável. **Veja a Tabela na página 19.** O produto possui **500 posições para as Senhas de Usuários ou Cartões RFID (001 a 500)**. Cada Senha é programada em uma posição de memória.

### COMANDO:



+ POSIÇÃO USUÁRIO (3 Dígitos) + Dias (1 Dígito **Modo 1 a 5**) + Horário (1 Dígito **Horário 1 a 7**) +

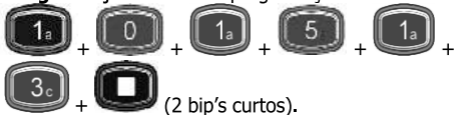


+ SENHA ACESSO (4 Dígitos) +

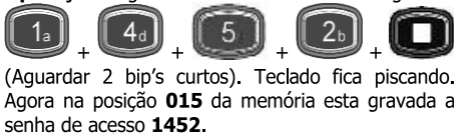


**Exemplo 1:** Criar a senha de acesso **1 4 5 2**, na posição de memória **0 1 5**, para operar de **SEGUNDA** a **SEXTA (Modo 1)**, no **HORÁRIO (3)** das **06:00h as 19:00h**.

**Programação:** Entre em programação DIGITAR



**Operação:** Digitar senha de acesso com 4 dígitos:



**Observação:**

(1) Ao criar as senhas de acesso para os usuários, **anote as posições de memória que foram usadas para estas senhas e as associe ao nome de cada usuário**. Se preferir, acesse o site de nossa empresa e baixe o arquivo "**Cadastro de Usuários – CA500Card**" e o manual completo gratuitamente no link do produto **CA500Card**.

(2) Para **acionar a saída 1** com a senha 1452 digitar: **1452**

(3) Para **acionar a saída 2** com a senha 1452

digitar:  + **1452**.

<b>TABELA DE DIAS DE OPERAÇÃO</b>
-----------------------------------

<b>Modo 1</b> = Segunda a Sexta
---------------------------------

<b>Modo 2</b> = Segunda a Sábado
----------------------------------

<b>Modo 3</b> = Terça a Domingo
---------------------------------

<b>Modo 4</b> = Sábado e Domingo
----------------------------------

<b>Modo 5</b> = Sem Restrição
-------------------------------

<b>TABELA DE HORÁRIOS DE OPERAÇÃO</b>
---------------------------------------

<b>Horário 1</b> = 06h às 13h
-------------------------------

<b>Horário 2</b> = 12h às 19h
-------------------------------

<b>Horário 3</b> = 06h às 19h
-------------------------------

<b>Horário 4</b> = 17h as 08h
-------------------------------

<b>Horário 5</b> = Sem Restrição
----------------------------------

## PROGRAMAÇÃO – APAGAR SENHA OU CARTÃO DE USÁRIO PELA POSIÇÃO

A memória do **CA500Card** possui **500 posições** para as **Senhas de Usuários OU CARTÕES (001 a 500)**. Cada **SENHA DE USUÁRIO** ou **CARTÃO** são programados em uma posição de memória. Se desejar apagar é necessário saber a sua posição de memória.

### COMANDO:

 + POSIÇÃO USUÁRIO (3 dígitos) + 

**Exemplo 1:** Apagar a senha de acesso **1 4 5 2**, na posição de memória **0 1 5**. Em modo programação **DIGITAR:**

 +  +  +  + 

(2 bip's). Teclado fica piscando.

Agora a posição **015** da memória esta livre e a senha de acesso **1452** foi eliminada.

Para sair do modo de programação.

### DIGITAR:

 (Aguardar 3 bip's curtos).

Teclado aceso a meia luz.

## **PROGRAMAÇÃO – CADASTRO CARTÃO USUÁRIO ACIONAR FECHADURA (CHAVE MESTRA)**

O **Cartão RFID** cadastrado para acionamento das saídas pode ser relacionado a **Saída 1 (RELÉ NA/NF)** ou a **Saída 2 (TRANSISTOR)** no momento do acionamento. Não é possível acionar as saídas simultaneamente. O cadastro do **Cartão RFID** do usuário esta relacionado ao padrão de fábrica: horário 5 e modo 5. vide página 19. Cada Cartão é programado em uma posição de memória de forma sequencial.

1º - Aproxime **do Leitor** a **Chave Digital MESTRA por 3 vez em 5 segundos.**

Status – TECLADO pisca lentamente e 2 Bips curtos para cada leitura da Chave Digital Mestra (em programação).

2º - Aproxime **do Leitor** as **Chaves Digitais USUÁRIOS de forma sequencial (1 por vez)**

Status – Leitura OK. TECLADO permanece aceso por 1 segundo e 1 Bip curto para cada leitura de cada Chave Digital USUÁRIO.

- Erro de Leitura/Chave Digital Gravada/Memória cheia = TECLADO apaga e 5 Bips curtos. Saí de programação.

3º - Confirme a gravação das **Chaves Digitais USUÁRIOS**, aproxime **do Leitor** a **Chave Digital MESTRA por 1 vez.**

Status – Gravação OK. TECLADO permanece aceso por 1 segundo e 3 Bips curtos. Saí de programação.

## **PROGRAMAÇÃO – APAGAR CARTÃO RFID DE USUÁRIO ESPECÍFICO (CHAVE MESTRA)**

A memória do **CA500Card** possui **500 posições para Cartões RFID de Usuários ou Senhas**. Cada **CARTÃO DE USUÁRIO** é programado em uma posição de memória. Se desejar apagar um **CARTÃO DE USUÁRIO** é necessário ter o cartão ou a sua posição de memória.

1º - Com o produto fixado na parede, ligado na fonte de energia e com a tampa fechada. Aproxime do Leitor a **Chave Digital MESTRA** por 2 vezes em 3 segundos.

Status – LED = Piscam lentamente e 2 Bips curtos para cada leitura da Chave Digital Mestra

Status – LED = Permanece piscadndo lentamente (em programação) e 2 Bips longos.

2º - Aproxime do Leitor a Chave Digital **USUÁRIO** que deseja apagar

Status – Leitura OK e Chave Digital **USUÁRIO** apagada. LED permanece aceso por 1 segundo e 1 Bip curto.

--Erro de Leitura/Chave Digital Gravada/Memória cheia = LED apaga imediatamente e 5 Bips curtos. Saí de programação.

3º - Confirme a operação de apagar a Chave Digital de **USUÁRIO**, aproxime do Leitor a Chave Digital **MESTRA** por 1 vez.

Status – Chave Digital de **USUÁRIO** apagada OK. LED permanece aceso por 1 segundo e 2 Bips longos.

Para apagar outras Chaves Digitais de **USUÁRIO**, até 1000, repita este procedimento.

### **Observação:**

**(1)** Ao cadastrar os cartões RFID para os usuários, **anote as posições de memória que foram usadas para o cadastro e as associe ao nome de cada usuário.** Se preferir, acesse o site de nossa empresa e baixe o arquivo “**Cadastro de Usuários – CA500Card**” e o manual completo gratuitamente no link do produto **CA500Card**.

**(2)** Para **acionar a saída 1** com o cartão RFID:

**Aproxime o Cartão do Leitor do produto**

**(3)** Para **acionar a saída 2** com o cartão RFID:






**+ Aproxime o Cartão do Leitor do produto**






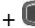











## PROGRAMAÇÃO – AJUSTE DE DATA E HORÁRIO DO RELÓGIO DO PRODUTO


O Controle de Acesso **CA500Card** possui um relógio eletrônico que além de manter o horário dos acessos sincronizado com o horário local, também define um calendário para a data anual para o produto.

### COMANDO:

 + DIA SEMANA (2 dígitos) + DIA MÊS (2 dígitos) + MÊS (2 dígitos) + ANO (2 dígitos) +  + HORA (2 dígitos) + MINUTO (2 dígitos) + 

**Exemplo 1:** Ajustar a data para o dia 01 de janeiro de 2013 e a hora para **15H45M**. O dia **01/01/2013** foi uma terça-feira. Para ajustar a data consulte **Tabela Completa na página 21**.

Entre em programação DIGITAR:  +    
+   +   +   +  (2 bips)  
+   +   +  (2 bip's). Teclado fica piscando. Agora a data do relógio eletrônico do produto é **01 de janeiro de 2013** e a hora é **15:45 h**.

Para sair do modo de programação Digitar:   
(Aguardar 3 bip's curtos). Teclado aceso a meia luz.

## **TABELA DE AJUSTE DE DATA E HORÁRIO DO RELÓGIO INTERNO DO PRODUTO**

### **DIA DA SEMANA (2 DÍGITOS)**

01 = Domingo, 02 = Segunda, 03 = Terça, 04 =  
Quarta, 05 = Quinta, 06 Sexta, 07 = Sábado

### **DIA DO MÊS (2 DÍGITOS)**

De 01 a 31.

### **MÊS (2 DÍGITOS)**

Janeiro = 01, Fevereiro = 02, Março = 03, Abril =  
04, Maio = 05, Junho = 06, Julho = 07, Agosto =  
08, Setembro = 09, Outubro = 10, Novembro = 11,  
Dezembro = 12.

### **ANO (2 DÍGITOS)**

2013 = 13  
2014 = 14  
2015 = 15

### **HORAS (2 DÍGITOS)**

DE 00H as 23H

### **MINUTOS (2 DÍGITOS)**

DE 00M a 59M

## PROGRAMAÇÃO – DEFINIR O TIPO E O TEMPO DE ACIONAMENTO SAÍDA RELÉ

O tempo e tipo de acionamento são totalmente programáveis. Estas facilidades saem de fábrica com **Tempo de Acionamento de 1 segundo** e sistema de **Acionamento Pulsante**. O Tempo pode variar de **01 a 99 segundos**. O tipo de acionamento pode ser programável como **Pulsante, Retenção ou Saída tipo chave (Liga/Desliga)**.

### Comando:



TP = 0 para Pulsante, TP = 1 para Retenção ou  
TT = 00 (Liga/Desliga). TT = 01 a 99 segundos.

**Exemplo 1:** Definir a saída de acionamento como Pulsante e tempo de 2 segundos.

Entrar em programação DIGITAR:



(2 bip's curtos). Teclado fica piscando. Agora o tipo de acionamento é Pulsante e o Tempo é de 02 segundos. Para sair do modo de programação


Digitar: (Aguardar 3 bip's curtos). Teclado aceso a meia luz.

**Exemplo 2:** Definir a saída de acionamento como Retenção e tempo de 03 segundos.

Entre em programação DIGITAR:



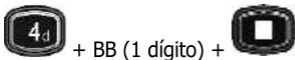
(2 bip's curtos). Teclado fica piscando. Agora o tipo de acionamento é Pulsante e o Tempo é de 3 segundos.

Para sair do modo de programação Digitar:  (Aguardar 3 bip's curtos). Teclado aceso a meia luz.

## PROGRAMAÇÃO – ATIVAR E DESATIVAR O BIP DE TECLA

O **CA500Card** emiti um sinal sonoro tipo Bip para confirmar ao Usuário que a tecla foi pressionada. Este recurso pode ser desativado quando o usuário desejar.

### Comando:



BB = 0 para **Desativar** ou BB = 1 para **Ativar**.

### Exemplo 1: Ativar o bip de tecla.

Entre em programação DIGITAR:



Teclado fica piscando.

Agora quando as teclas forem pressionadas o produto não reproduzirá o bip para informar que a tecla foi pressionada.

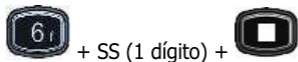
Para sair de programação Digitar:

(Aguardar 3 bip's curtos). Teclado aceso a meia luz.

## PROGRAMAÇÃO – ATIVAR E DESATIVAR O SENSOR DE PORTA ABERTA

O **CA500card** tem a sinalização sonora para identificar se a porta esta aberta por mais de 20 segundos. Este recurso pode ser desativado quando o usuário desejar. Para funcionar plenamente, é necessário que seja instalado um sensor na porta do tipo **Normal Fechado** com fio.

### Comando:



SS = 0 para **Desativar** ou SS = 1 para **Ativar**.

**Exemplo 1:** Ativar o sensor de porta aberta.

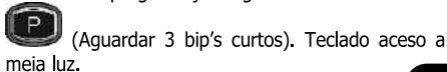
Em modo programação DIGITAR:



Teclado fica piscando.

Agora quando a porta, onde o sensor NF. esta instalado, permanecer aberta por mais de 20 segundos o produto emitirá um sinal sonoro até que esta porta seja fechada.

Para sair de programação Digitar:



## **PROGRAMAÇÃO – RECUPERAR CONFIGURAÇÕES DE FÁBRICA (RESET DE FÁBRICA)**

O **CA500Card** permite que todas as Senhas, Cartões e configurações do produto sejam apagadas, retornando a memória do produto ao padrão que saiu de fábrica. Este processo leva cerca 20 segundos. Todas as **SENHAS e CARTÕES DE USUÁRIOS** são apagados e a **SENHA DE PROGRAMAÇÃO VOLTA A SER 1234.**

Entrar em programação DIGITAR:

**Comando:**



Teclado fica piscando rapidamente enquanto os dados são recuperados.

Após o final do processo (cerca de 20 segundos) o teclado fica piscando lentamente.

Para sair de programação Digitar:




(Aguardar 3 bip's curtos). Teclado aceso a meia luz.

## RELATÓRIOS – ENVIAO DADOS PARA O COMPUTADOR

O Controle de Acesso **CA500card** gera relatórios em padrão de texto para serem visualizados os acessos de usuários, as senhas e eventos registrados e armazenados no teclado. Sempre que o produto entrar envia um sinal pela **Placa Interface RS232/USB** (inclusa) para o computador. Para visualizar os dados no computador, acesse o site de nossa empresa e baixe o aplicativo e o manual completo gratuitamente no link do produto **CA500PC**.


### **Relatório 1: Transferindo dados de eventos para o computador.**

**Comando:**   + 

Para sair do modo de programação Digitar:   
(Aguardar 3 bip's curtos). Teclado aceso a meia luz.

### **Relatório 2: Transferindo dados de usuários para o computador.**

**Comando:**   + 

Para sair do modo de programação Digitar:   
(Aguardar 3 bip's curtos). Teclado aceso a meia luz.



## CONFIGURAÇÕES DE FÁBRICA

SENHA DE PROGRAMAÇÃO	1234
SENSOR DE PORTA	DESATIVADO
SENSOR TAMPER	DESATIVADO
BIP DE TECLA	ATIVO
BLOQUEIO DO TECLADO	DESATIVADO
SENHA/CARTÃO USUÁRIOS	NÃO PROGRAMADOS
TIPO DE ACIONAMENTO	PULSANTE / 1 SEG
Recomendações:	

(1) Faça a leitura do manual antes de iniciar a instalação. (2) A contratação do técnico instalador especializado é facultativa, mas danos causados por erros de instalação não são cobertos pela garantia de fábrica. (3) Realize toda a instalação com a fonte de energia do produto desligada da rede elétrica. (4) Não use a tubulação da rede elétrica para passagem dos fios do sistema. (5) A instalação se torna mais segura contra violações se os fios de interligação forem protegidos adequadamente e se todos os recursos e dispositivos de segurança estiverem ativos e instalados. (6) Para recuperar a Senha de programação de fábrica desligue o produto e coloque o J1. Feche, ligue e digite P2012#. Abra e retire o J1.

<b>POSIÇÃO</b>	<b>USUÁRIO</b>	<b>SENHA</b>
01		
02		
03		
04		
05		
06		
07		
08		
09		
10		
11		
12		
13		
14		
15		
16		
17		
18		
19		
20		
21		
22		
23		
24		
25		