

SOBREPOR



Sistema de Trava em Pino Triplo reforçado



Trava Interna de Bloqueio da Fechadura*



Chave mecânica para abertura manual



Chave Mecânica Tetra ou Convencional



*Trava interna de Segurança: Após o acionamento final da lingueta, girando a chave 02 vezes (360°), gire a trava de segurança no sentido horário, para bloquear o manuseio da chave



Fabricado em aço com acabamentos plásticos e Lingueta produzida em Zamac de alta resistência

ESPESSURA MÁXIMA DA PORTA

Cilindro Padrão
35, 45 e 55mm

Cilindro ajustável de
42 até 100mm

DESCRIÇÃO

Cores disponíveis

● Preto ○ Branco ● Cinza

PBT

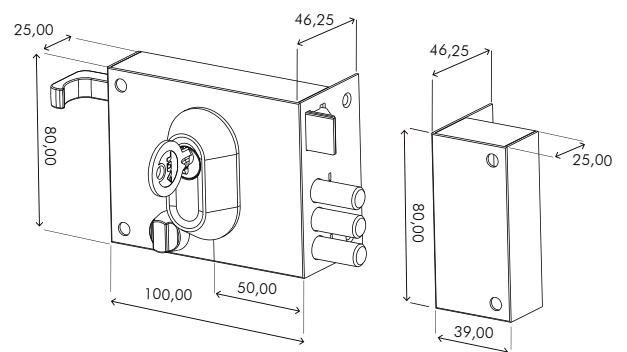
0,673 Kgs

Índice de Proteção

IP65

CARACTERÍSTICAS DO PRODUTO

- Disponível nas versões de abertura: Chave Convencional ou Chave Tetra;
- Fechadura mecânica para instalação em portas e portões em estrutura metálica;
- Sistema fácil de reversão do trinco;
- Recolhimento do trinco através da chave, apenas pelo lado externo;
- Furação própria.



Obs: Medidas em milímetros

Cód. 1012006 - FECHADURA DE SOBREPÓR AGL CHAVE TETRA BRANCA
Cód. 1012007 - FECHADURA DE SOBREPÓR AGL CHAVE TETRA CINZA
Cód. 1012005 - FECHADURA DE SOBREPÓR AGL CHAVE TETRA PRETA

Para mais variações deste produto, consulte-nos.

DICA: Se a trava de segurança for ativada, não é possível efetuar a abertura da fechadura, pois ela fará o bloqueio total do mecanismo, mesmo possuindo as chaves.

ITENS INCLUSOS:

- 01 Fechadura | 02 Chaves |
- 01 Acabamento de cilindro |
- 01 Batente |
- 01 Kit de parafusos para instalação.