



Tecnologia para descomplicar a vida.

# Fechadura Digital H30/H30-FP Bluetooth

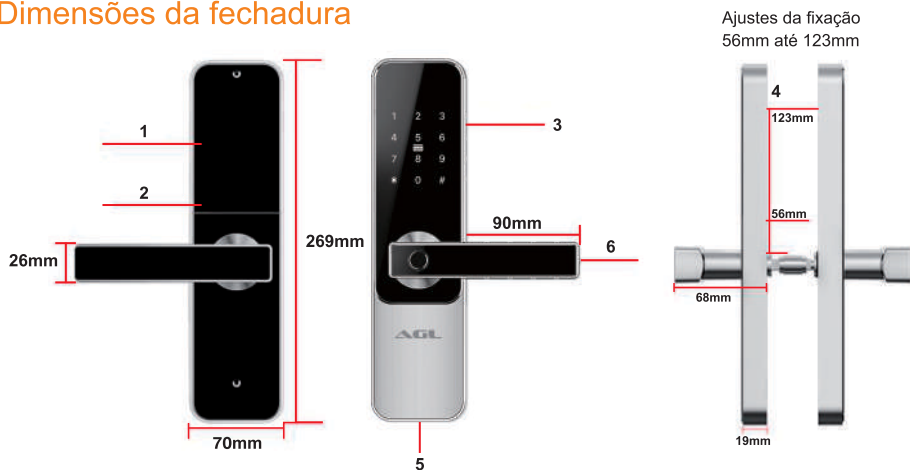


## Manual de Instruções

## Atenção especial para :

- 1 - Deixar as chaves convencionais sempre fora de casa, para abertura através das chaves;
- 2 - Por favor, trocar as pilhas, quando o aviso de bateria fraca for emitido;
- 3 - Faça a instalação com cuidado, para não romper os cabos de alimentação das pilhas;
- 4 - Leia esse manual, com cuidado, antes da instalação e guarde para futuras consultas.

## Dimensões da fechadura



- 1 Capa das pilhas
- 2 Costas do painel
- 3 Frente do painel
- 4 Alcance ajustável de 56mm para 123 mm
- 5 Alto-falante
- 6 Entrada para chave mecânica

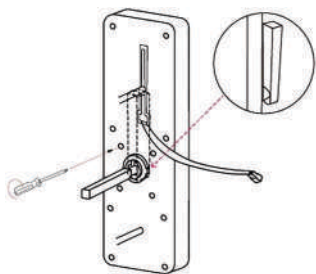
## Dimensões da máquina



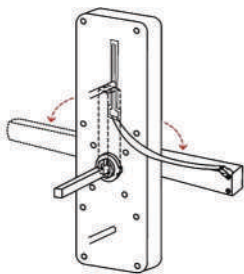
## Instalação

*Nota: Ajuste a maçaneta, de acordo com a direção que você abre a porta.*

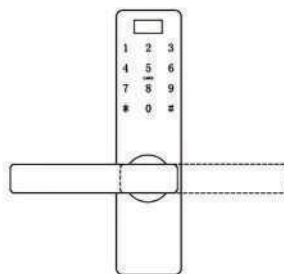
### Para o painel frontal



1 Retire os 4 parafusos

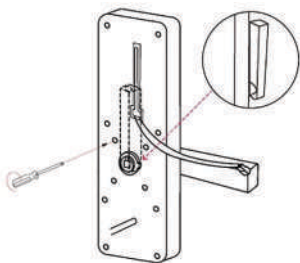


2 Escolha a direção da  
maçaneta (direita ou esquerda)

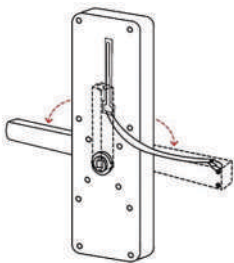


3 Reinstale os  
parafusos, depois  
de ajustar a direção.

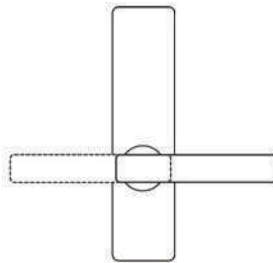
### Para o painel traseiro



1 Retire os 4 parafusos



2 Escolha a direção da  
maçaneta (direita ou esquerda)

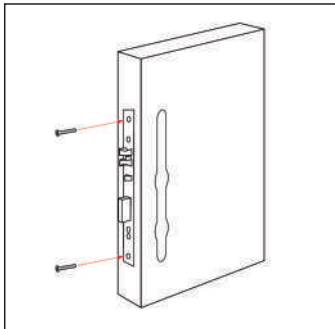


3 Reinstale os  
parafusos depois  
de ajustar a direção

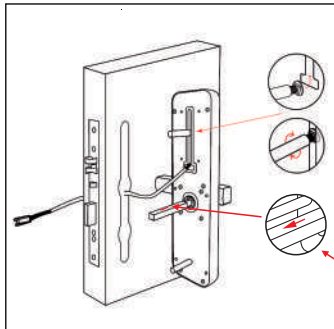
# Instalação

## Diagramação de instalação

Passo 1  
Instalação da Máquina



Passo 2 - Instale a parte onde fica o parafuso deslizante

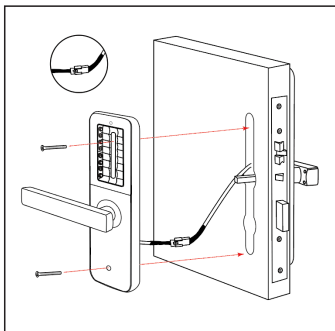


1. A caixa do parafuso é ajustável de 56mm para 123mm.

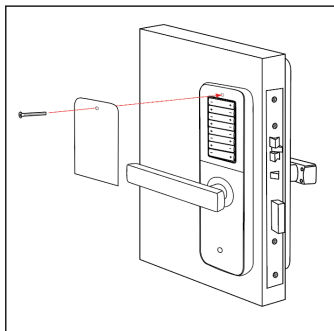
2. Mantenha a direção da seta (mostrado na imagem), sempre voltada para cima.



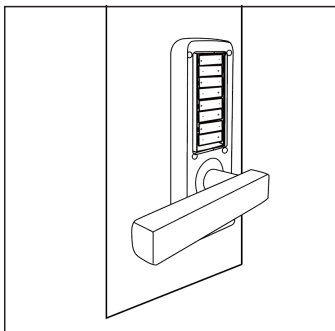
Passo 3  
Fixe o painel e conecte os fios



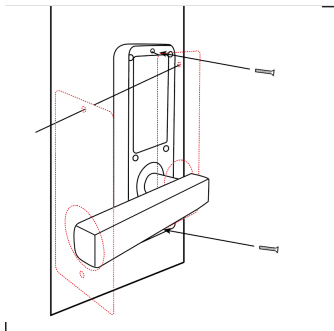
Passo 4  
Instale a parte traseira da fechadura



Passo 5  
Coloque as pilhas na fechadura



Passo 6  
Parafuse o acabamento de proteção das pilhas



## Especificações

Adequado para modelo	H30 - Bluetooth
Materiais	Zamac
Tamanho do painel frontal	270x70x20mm
Tamanho do painel traseiro	270x70x20mm
Peso da Trava	3Kg
Maneiras de destravar	Senha Cartão Chave manual Impressão digital (H30-FP) Bluetooth
Cor	Prata Preto
Aplicações em portas	Portas de alumínio Portas de madeira
Voltagem de funcionamento	6V/4x Bateria AA
Espessura da porta para encaixe	35-65mm
Capacidade de armazenamento	100 Senhas, Cartões, Impressões digitais
Temperatura de funcionamento	25°C-60°C
Humidade de funcionamento	30% - 90%
Alarme de baixa potência	Menos que 4.5 V

## Recursos

- Bluetooth;
- Modo função de passagem;
- Cabo de aço inoxidável;
- Guia de operação de voz;
- Segurança automática por alarme;
- Função de configuração de voz;
- Bloqueio de privacidade;
- Modo de combinação dupla;
- Senha anti-ladrão;
- Recurso de energia emergencial por USB;

**Nota:** A fechadura pode ser aberta, usando a senha mestre 123456, seguido pelo #, no modo de teste.

## Inicialização do Sistema

### Fazendo o reset de fábrica na fechadura

#### Método 1:

Abra a tampa da bateria, pressione e segure o botão "Reset", no painel traseiro, por 5 segundos, Aguarde o aviso "sucesso de inicialização" e a inicialização está completa.



Botão de reset

### Precauções:

1. Antes de entrar com a impressão digital, por favor, assegure-se de que as marcas das digitais estejam livres de obstruções e que a área de reconhecimento e a superfície do dedo estejam limpas e livres de resíduos (água, óleo, doce, poeira, etc.);
2. O número máximo de impressões digitais que podem entrar por esse produto é 100. É recomendado que o usuário entre com duas impressões digitais (para reduzir o risco de não reconhecimento da digital, devido ao desgaste após a entrada).
3. Para cadastrar a impressão digital, você deve usar o mesmo dedo três vezes (Multiângulo).

**Nota:** As impressões digitais são compatíveis apenas no modelo H30-FP Bluetooth

## Inicialização do Sistema

### Baixando o aplicativo

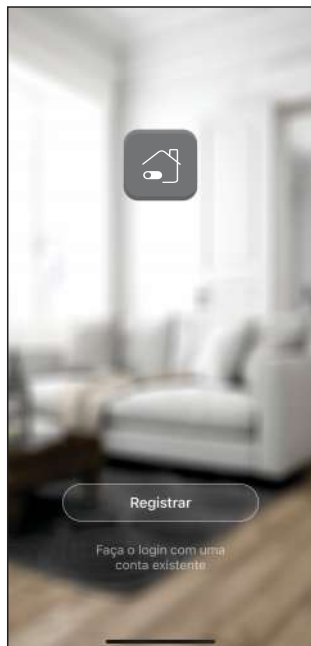
Faça o download do aplicativo AGL Home, através da App Store ou do Google Play.



AGL Home

O aplicativo AGL Home é gratuito e compatível com dispositivos móveis, que obtenham o suporte ao iOS 8.0 ou superior ou ao Android 4.4 ou superior.

## Registro, Login, e Resete de senha



Caso não tenha uma conta no aplicativo, registre-se.

Processo de registro de conta:

Na página de registro de aparelho, o sistema automaticamente irá identificar e selecionar o seu país e região, processo este o qual você também pode realizar manualmente. Em seguida, entre com o seu número de telefone ou endereço de e-mail e clique em “verificar o código”. Depois, defina a sua senha e clique em “Feito”.

1. Registrando na sua conta: Se você já possui uma conta, clique em “faça o login”;

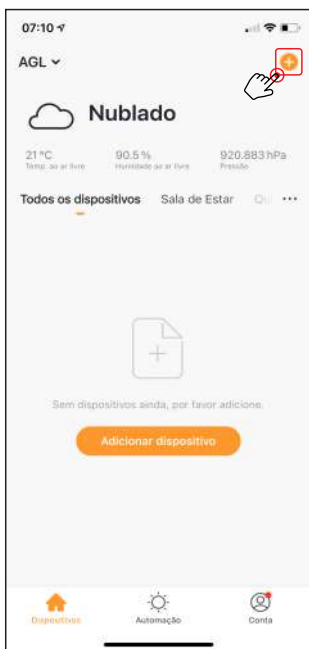
2. Contas existentes para acesso, na página de login: O sistema pode identificar, automaticamente, o seu país e região. Você também pode realizar este processo manualmente;

3. Entre com seu número de telefone ou seu endereço de e-mail e clique em entrar.



## Adicionando a Fechadura

1. Ligar o bluetooth do smartphone;
2. Clique em “+”, no canto superior direito da página, para adicionar o dispositivo;
3. Clique na imagem da fechadura, situada no lado direito e em seguida, selecione a opção “Bluetooth”;
4. Pressione “8+#”, no teclado da fechadura para ativar o bluetooth e efetuar o pareamento inicial com o aplicativo. A luz do teclado começará a piscar e a fechadura irá entrar em modo de busca do Bluetooth;
5. Depois, clique em “+”, para adicioná-la.



## Introdução da Interface



1

Nível de bateria da fechadura: Quando o telefone estiver conectado à fechadura, você poderá ver o nível de bateria dela, em tempo real.

2

Gestão de membros: Você pode adicionar membros da família ou outros, como amigos, por exemplo.

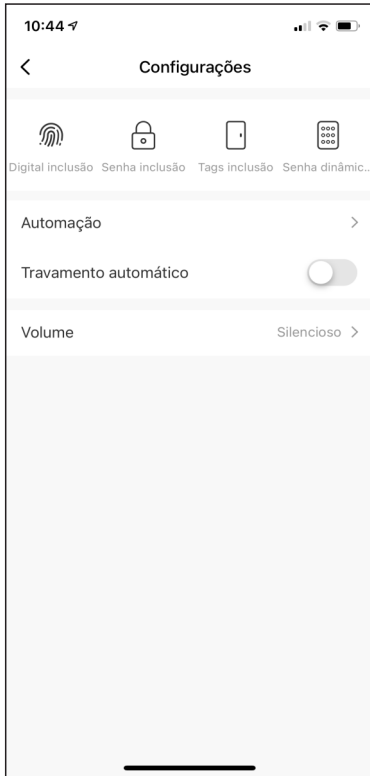
3

Abrir os registros: É possível verificar quais usuários acionaram a porta.

4

Configurar: Você pode configurar a sua impressão digital, senha, cartão, auto bloqueio e volume.

# Configurações



1

Digital inclusão: Para adicionar impressões digitais.

2

Senha inclusão: Para adicionar senhas de abertura.

3

Tag inclusão: Para adicionar tags (Frequência 13.56Mhz).





4





Senha dinâmica: Para abrir através de uma senha temporária. Essas senhas são geradas aleatoriamente, como na figura abaixo.






**Nota:**  
A quantidade máxima de usuários, (Impressões digitais, senhas e tags) é de no máximo 100.

## Lista da Embalagem

	Quant	Quant	Foto
1	Painel Frontal: Zamac	1	
2	Painel Traseiro: Zamac	1	
3	Máquina	1	
4	Card	3	

	Nome	Quant	Foto
5	Chave mecânica	2	
6	Acabamento em borracha	2	
7	Batente	1	
8	Caixa do Batente	1	

9	Tubo do parafuso: 35*8mm	2	
10	Parafusos deslizantes: 16*5mm	2	
11	Parafuso do encaixe: 10*5mm Para portas de alumínio	2	
12	Parafuso do encaixe: 25*4mm Para portas de madeira	4	

13	M5*30mm: Parafuso 30mm e 50mm para portas com espessura de 35mm-55mm.	1	
14	M5*50mm: Parafuso 35mm e 55mm para menor, para portas com espessura de 45 mm-75mm – para maior	1	
15	M5*70mm: Parafuso 50mm e 70mm, para portas com espessura de 45 mm-75mm para menor	1	

# Termo de Garantia

1. Todas as partes, peças e componentes do produto são garantidos contra eventuais vícios de fabricação, que porventura venham a apresentar, pelo prazo de 1 (um) ano – sendo este de 90 (noventa) dias de garantia legal e 9 (nove) meses de garantia contratual –, contado a partir da data da compra do produto pelo Senhor Consumidor, conforme consta na nota fiscal de compra do produto, que é parte integrante deste Termo em todo o território nacional. Esta garantia contratual compreende a troca gratuita de partes, peças e componentes que apresentarem vício de fabricação, incluindo as despesas com a mão de obra utilizada nesse reparo. Caso não seja constatado vício de fabricação, e sim vício(s) proveniente(s) de uso inadequado, o Senhor Consumidor arcará com essas despesas.

2. A instalação do produto deve ser feita de acordo com o Manual do Produto. Caso seu produto necessite a instalação e configuração por um técnico capacitado, procure um profissional idôneo e especializado, sendo que os custos desses serviços não estão inclusos no valor do produto.

3. Constatado o vício, o Senhor Consumidor deverá imediatamente comunicar-se com o Serviço Autorizado mais próximo que conste na relação oferecida pelo fabricante – somente estes estão autorizados a examinar e sanar o defeito durante o prazo de garantia aqui previsto. Se isso não for respeitado, esta garantia perderá sua validade, pois estará caracterizada a violação do produto.

4. Na eventualidade de o Senhor Consumidor solicitar atendimento domiciliar, deverá encaminhar-se ao Serviço Autorizado mais próximo para consulta da taxa de visita técnica. Caso seja constatada a necessidade da retirada do produto, as despesas decorrentes, como as de transporte e segurança de ida e volta do produto, ficam sob a responsabilidade do Senhor Consumidor.

5. A garantia perderá totalmente sua validade na ocorrência de quaisquer das hipóteses a seguir: a) se o vício não for de fabricação, mas sim causado pelo Senhor Consumidor ou por terceiros estranhos ao fabricante; b) se os danos ao produto forem oriundos de acidentes, sinistros, agentes da natureza (raios, inundações, desabamentos, etc.), umidade, tensão na rede elétrica (sobre tensão provocada por acidentes ou flutuações excessivas na rede), instalação/uso em desacordo com o manual do usuário ou decorrentes do desgaste natural das partes, peças e componentes; c) se o produto tiver sofrido influência de natureza química, eletromagnética, elétrica ou animal (insetos, etc.); d) se o número de série do produto tiver sido adulterado ou rasurado; e) se o aparelho tiver sido violado.

6. Esta garantia não cobre perda de dados, portanto, recomenda-se, se for o caso do produto, que o Consumidor faça uma cópia de segurança regularmente dos dados que constam no produto.

7. A AGL não se responsabiliza pela instalação deste produto, e também por eventuais tentativas de fraudes e/ou sabotagens em seus produtos. Mantenha as atualizações do software e aplicativos utilizados em dia, se for o caso, assim como as proteções de rede necessárias para proteção contra invasões (hackers). O equipamento é garantido contra vícios dentro das suas condições normais de uso, sendo importante que se tenha ciência de que, por ser um equipamento eletrônico, não está livre de fraudes e burlas que possam interferir no seu correto funcionamento.

8. Em caso de dúvida sobre o processo de logística reversa, entre em contato conosco pelos telefones (11) 4293-0939 (de segunda a sexta-feira das 07 às 18h) ou através do e-mail [sac@aglbrasil.com](mailto:sac@aglbrasil.com).

9. LGPD – Tratamento de dados pela AGL: a AGL não acessa, transfere, capta nem realiza qualquer tipo de tratamento de dados pessoais a partir deste produto. Sendo estas as condições deste Termo de Garantia complementar, a AGL S/A se reserva o direito de alterar as características gerais, técnicas e estéticas de seus produtos sem aviso prévio. Todas as imagens deste manual são ilustrativas. Produto beneficiado pela Legislação de Informática.



Nome do cliente: \_\_\_\_\_

Assinatura do cliente: \_\_\_\_\_

Nº da nota fiscal: \_\_\_\_\_

Data da compra: \_\_\_\_/\_\_\_\_/\_\_\_\_ Modelo: \_\_\_\_\_

Revendedor: \_\_\_\_\_

