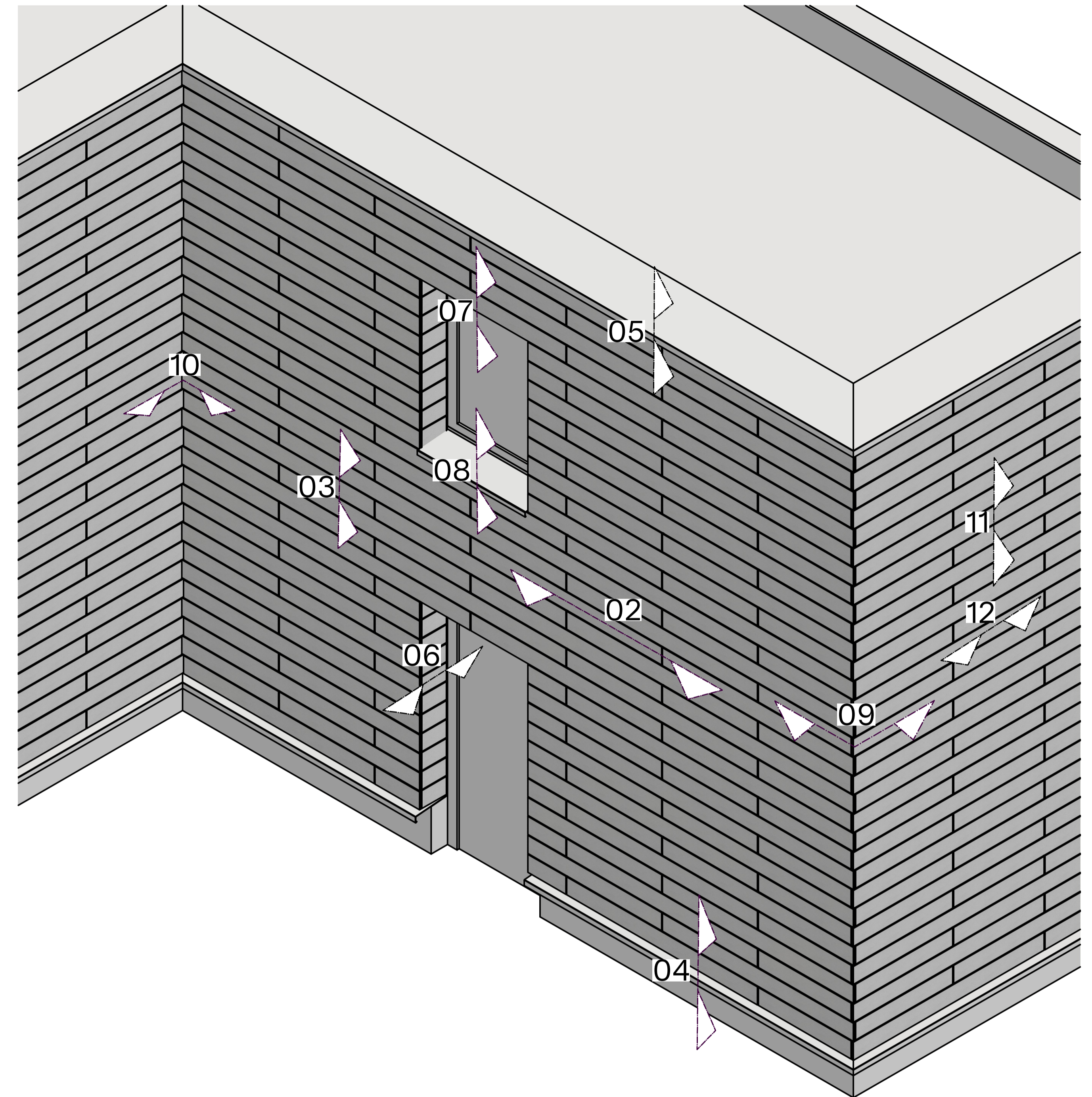


öko skin hidden fix "horizontal" - Details

öko skin hidden fix "horizontally" - details

- 1 Starter Profil Fußbodenanschluss, L = 1,8 m, Al. Profil, schwarz eloxiert (Schnittkante blank) 10 Stk./Pkg.
Starter profile to bottom edge of facade, L = 1.8 m, al. profile, black anodized (cut edge uncoated) 10 pcs/pkg
Opt. Starter Profil am Fußbodenanschluss roh, L = 1,8 m, Al. Profil, ohne Oberfläche 10 Stk./Pkg.
Starter profile to bottom edge of facade, L = 1.8 m, al. profile, mill finish 10 pcs/pkg
- 2 Abschluss-Clip oberer Abschluss, L = 110 mm, Al. Profil, schwarz eloxiert (Schnittkante blank) 25 Stk./Pkg.
End clip to top edge of facade, L = 110 mm, al. profile, black anodized (cut edge uncoated) 25 pcs/pkg
- 3 Befestigungs-Clip, L = 110 mm, Al. Profil, schwarz eloxiert (Schnittkante blank) 100 Stk./Pkg.
Back clip, L = 110 mm, al. profile, black anodized (cut edge uncoated) 100 pcs/pkg
- 4 Selbstbohrschraube für den Clip, Edelstahl A2, Kopf schwarz für Stahl/Alu inkl. Bit 100 Stk./Pkg.
Self-drilling screw for clip, SS grade 304, head black for steel/aluminum incl. bit 100 pcs/pkg
Opt. Selbstbohrschraube für den Clip, Edelstahl A2, Kopf unbeschichtet für Stahl/Alu inkl. Bit 100 Stk./Pkg.
Self-drilling screw for clip, SS grade 304, head uncoated for steel/aluminum incl. bit 100 pcs/pkg
Selbstbohrschraube für den Clip, Edelstahl A2, Kopf schwarz für Holz inkl. Bit 100 Stk./Pkg.
Self-drilling screw for clip, SS grade 304, head black for timber incl. bit 100 pcs/pkg
Selbstbohrschraube für den Clip, Edelstahl A2, Kopf unbeschichtet für Holz inkl. Bit 100 Stk./Pkg.
Self-drilling screw for clip, SS grade 304, uncoated head for timber incl. bit 100 pcs/pkg
- 5 Eckblech für überlappende Ecke, schwarz beschichtet 25 Stk./Pkg.
Corner connector sheet, black coated 25 pcs/pkg
- 6 RPA Rieder Power Anchor inkl. Gummitrennscheibe oder gleichwertiges Produkt / 100 Stk./Pkg.
RPA Rieder Power Anchor incl. rubber washer or equivalent product / 100 pcs/pkg
- 7 öko skin Latten in verschiedenen Farben und Oberflächen, lt. Kollektion
öko skin planks in different colours and surfaces, refer to colour charts.



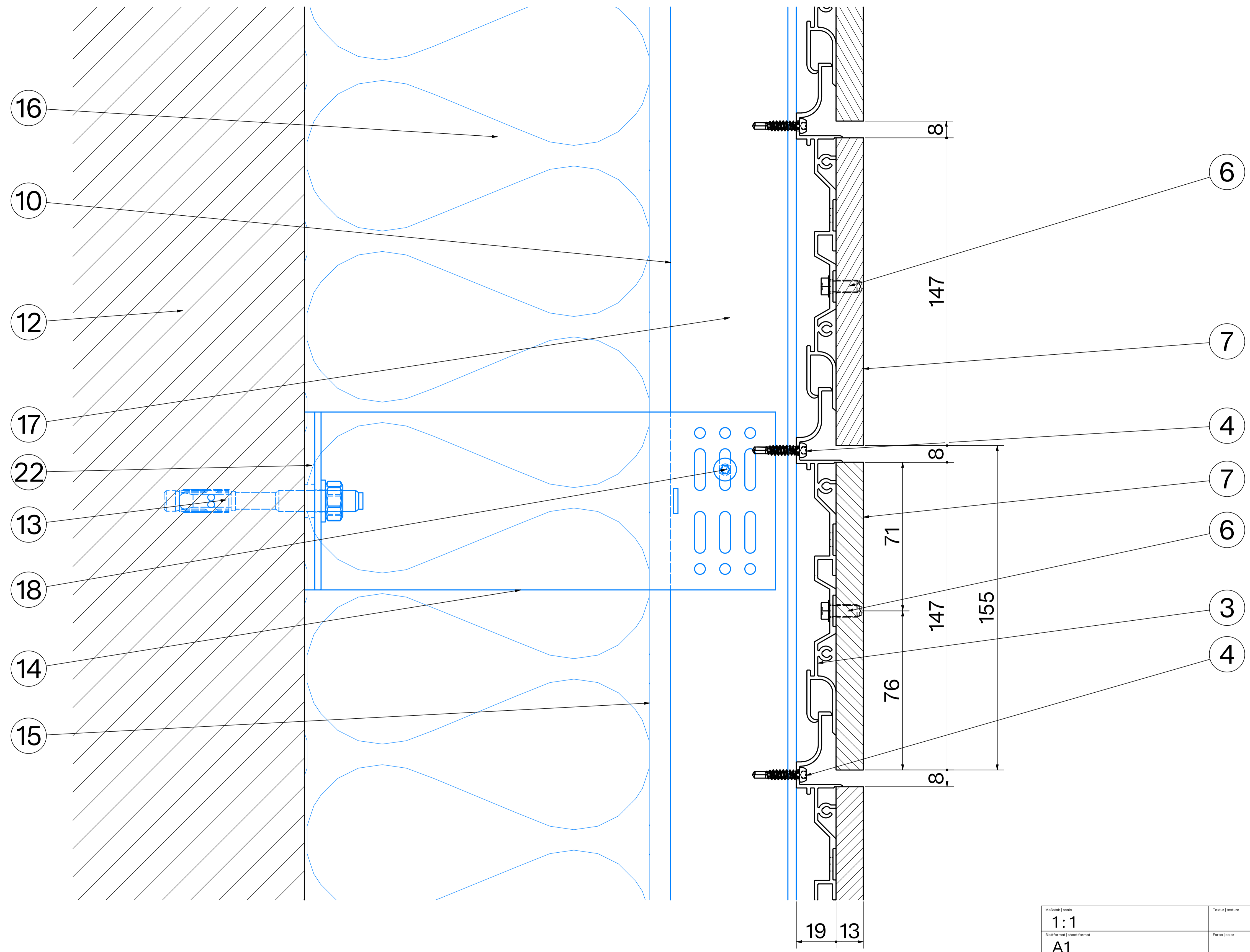
Rohbau & primäre Unterkonstruktion (nicht im Lieferumfang des öko skin Systems)

Primary structure & substructure (not part of öko skin system)

- 10 T-Profil 100x60 mm, Länge nach Bedarf, Aluprofil, schwarz eloxiert (Schnittkante blank)
T-profile 100x60 mm, length as required. Alu profile, black anodized (cut edge uncoated)
- 11 L-Profil 60x60 mm, Länge nach Bedarf, Aluprofil, schwarz eloxiert (Schnittkante blank)
L-profile 60x60 mm, length as required. Alu profile, black anodized (cut edge uncoated)
- 12 Untergrund / Rohbau
Primary structure
- 13 Dübel lt. Statik
Anchor acc. structural calc.
- 14 Wandkonsole
Bracket
- 15 Windsperre
Breather membrane
- 16 Wärmedämmung, Dicke gem. Anforderung
Insulation, thickness acc. requirement
- 17 Hinterlüftung (40 mm standard)
Ventilation gap (40 mm nominal)
- 18 Selbstbohrschraube lt. Statik
Self-drilling screw, acc structural calc.
- 19 Lochblech, Aluminium, schwarz eloxiert
Perforated plate, alum., black anodized
- 20 Brandsperre
Fire stop, cavity closer
- 21 U-Profil nach Statik
U-Profile according to statics
- 22 Thermostop
thermal isolation

Die Bemassungen in mm sind vorrangig,
Bemassungen in Inch sind auf 1/16 gerundet
The dimensions in mm have priority,
dimensions in inches are rounded to 1/16

Maßstab scale 1:20	Textur texture	Projektionsmethode
Blattformat sheet format A1	Farbe color	
Material material öko skin	Oberfläche surface	
Beschreibung description Fassadenteil Übersicht facade detail overview		Toleranzkl. m Tolerance class m
Objekt object Rieder öko skin hidden fix "horizontal"		
Rieder	Objektnummer object no. Öko-Skin	Datum date 06.05.2025
Zeichner designer FIA / BAM	Blatt page -	Blattnummer sheet number Hidden.fix.01H
		Blatt page 1 / 16

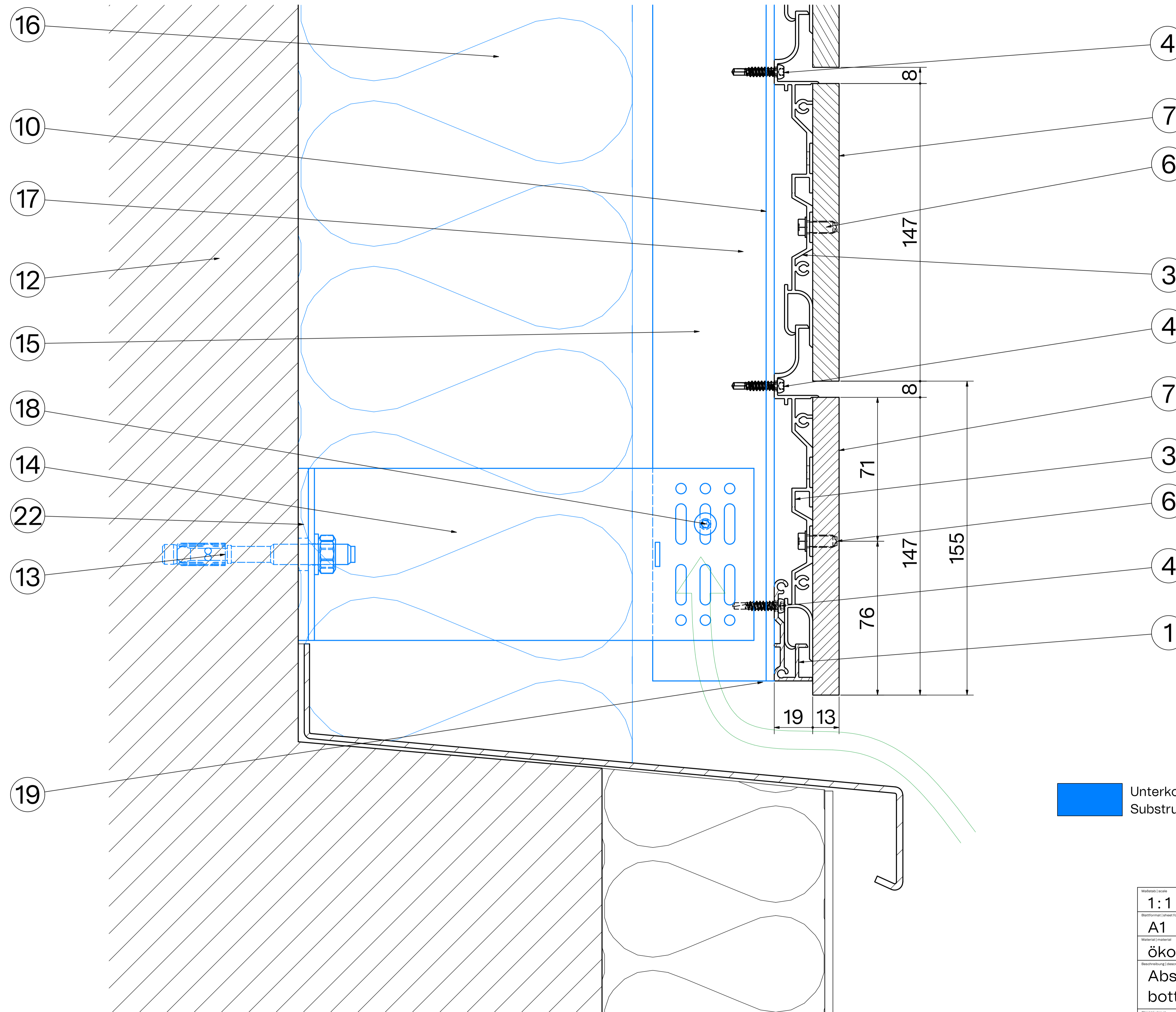


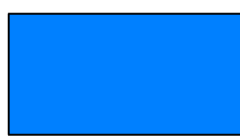
Schnitt/section 03H

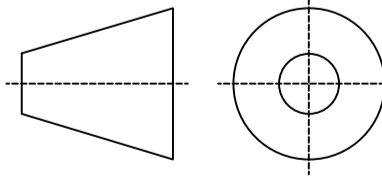
Unterkonstruktion, nicht im Lieferumfang des Rieder-Systems
Substructure, not part of Rieder system

Maßstab scale 1:1	Textur texture	
Blattformat sheet format A1	Farbe color	
Material material öko skin	Oberfläche surface	
Beschreibung description Standard Detail vertikal typical detail vertically		Toleranzen tolerances DIN ISO 2768-tf 1 Toleranzkl. m
Objekt object Rieder öko skin hidden fix "horizontal"		
Rieder	Objektnummer object no. Öko-Skin	Datum date 06.05.2025
	Zeichner designer FIA / BAM	Blatt page 3 / 16
		Abzählnummer call number Hidden.fix.03H

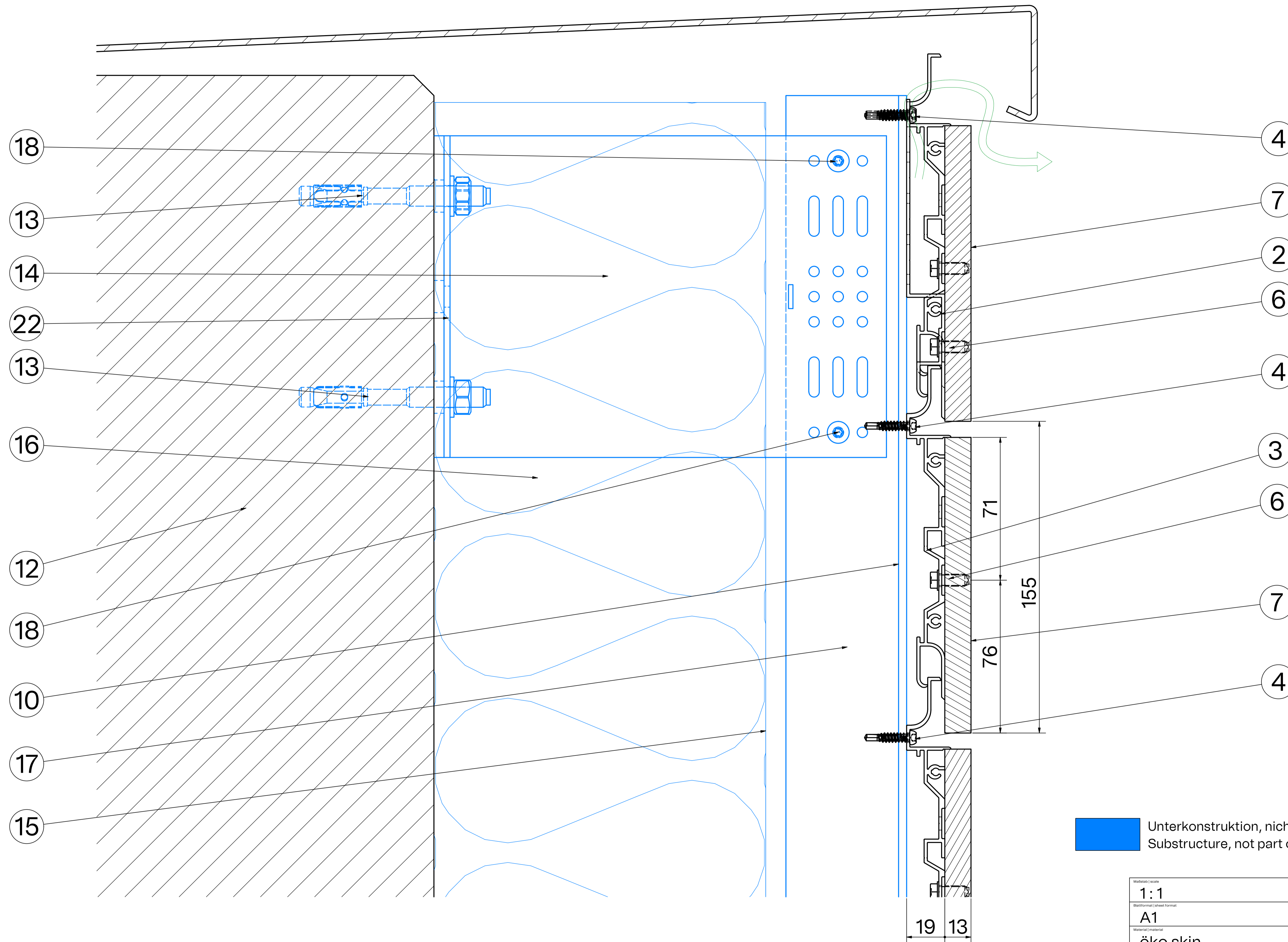
Schnitt/section 04H



 Unterkonstruktion, nicht im Lieferumfang des Rieder-Systems
Substructure, not part of Rieder system

Maßstab scale 1:1	Textur texture	
Blattformat sheet format A1	Farbe color	
Material material öko skin	Oberfläche surface	
Beschreibung description Abschluss unten bottom detail		Toleranzen tolerances DIN ISO 2768-1 Toleranzkl. m
Object object Rieder öko skin hidden fix "horizontal"		
Rieder	Objektnummer object no. Öko-Skin	Datum date 06.05.2025
	Zeichner designer FIA / BAM	Blatt page 4 / 16
		Abzahnnummer call number Hidden.fix.04H

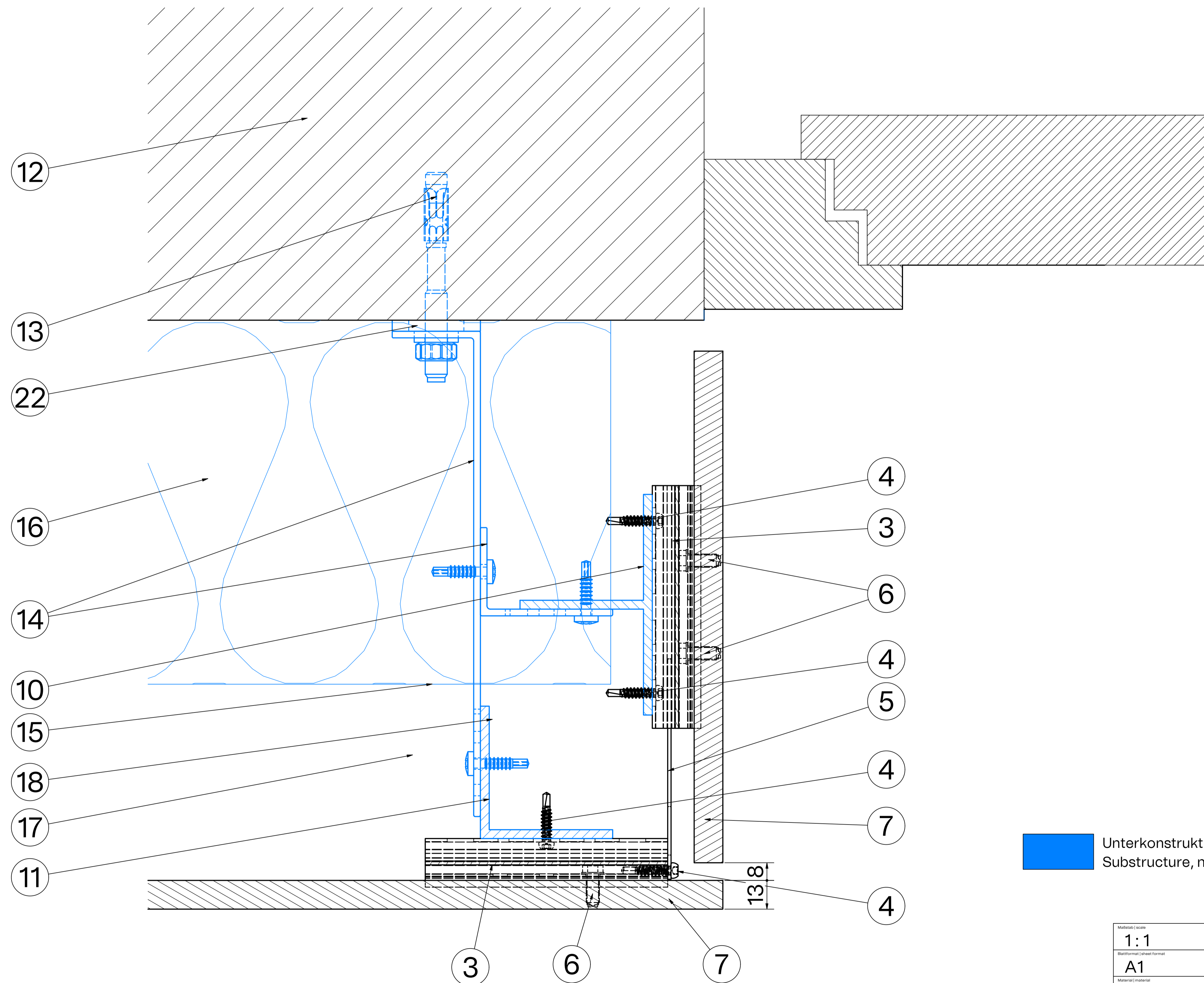
Schnitt/section 05H




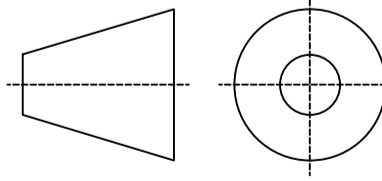
Unterkonstruktion, nicht im Lieferumfang des Rieder-Systems
Substructure, not part of Rieder system

Maßstab scale 1:1	Textur texture	
Blattformat sheet format A1	Farbe color	
Material material öko skin	Oberfläche surface	
Beschreibung description Abschluss oben top detail		Toleranzen tolerances DIN ISO 2768-Ts-1 Toleranzkl. m Fundierfreigabe customer approval -
Objekt object Rieder öko skin hidden fix "horizontal"		
Rieder	Objektnummer object no. Öko-Skin	Datum date 06.05.2025
	Zeichner designer FIA / BAM	Blatt page 5 / 16
		Abzahnnummer call number Hidden.fix.05H

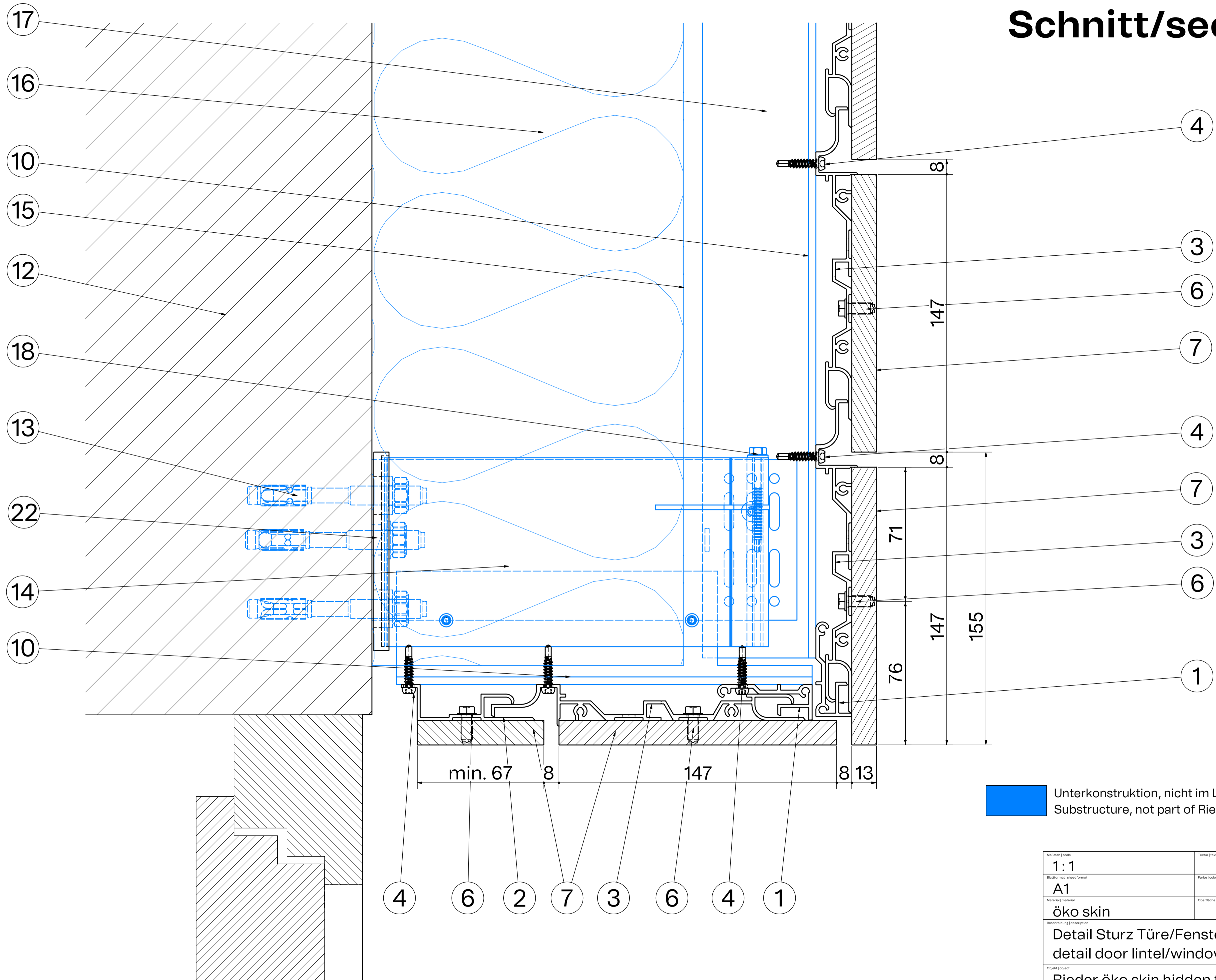
Schnitt/section 06H




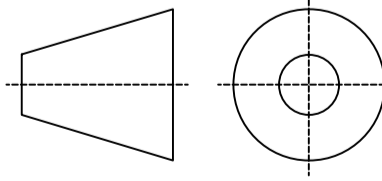
 Unterkonstruktion, nicht im Lieferumfang des Rieder-Systems
Substructure, not part of Rieder system

Maßstab scale 1:1	Textur texture	Projektion projection method 
Blattformat sheet format A1	Farbe color	
Material material öko skin	Oberfläche surface	
Beschreibung description Detail Laibung Türe/Fenster detail reveal door/window		Toleranzen tolerances DIN ISO 2768-tS Toleranzkl. m Fundierfreigabe customer approval -
Objekt object Rieder öko skin hidden fix "horizontal"		
Rieder	Objektnummer object no. Öko-Skin	Datum date 06.05.2025
	Zeichner designer FIA / BAM	Blatt page 6 / 16
Absch.-nummer call number Hidden.fix.06H		

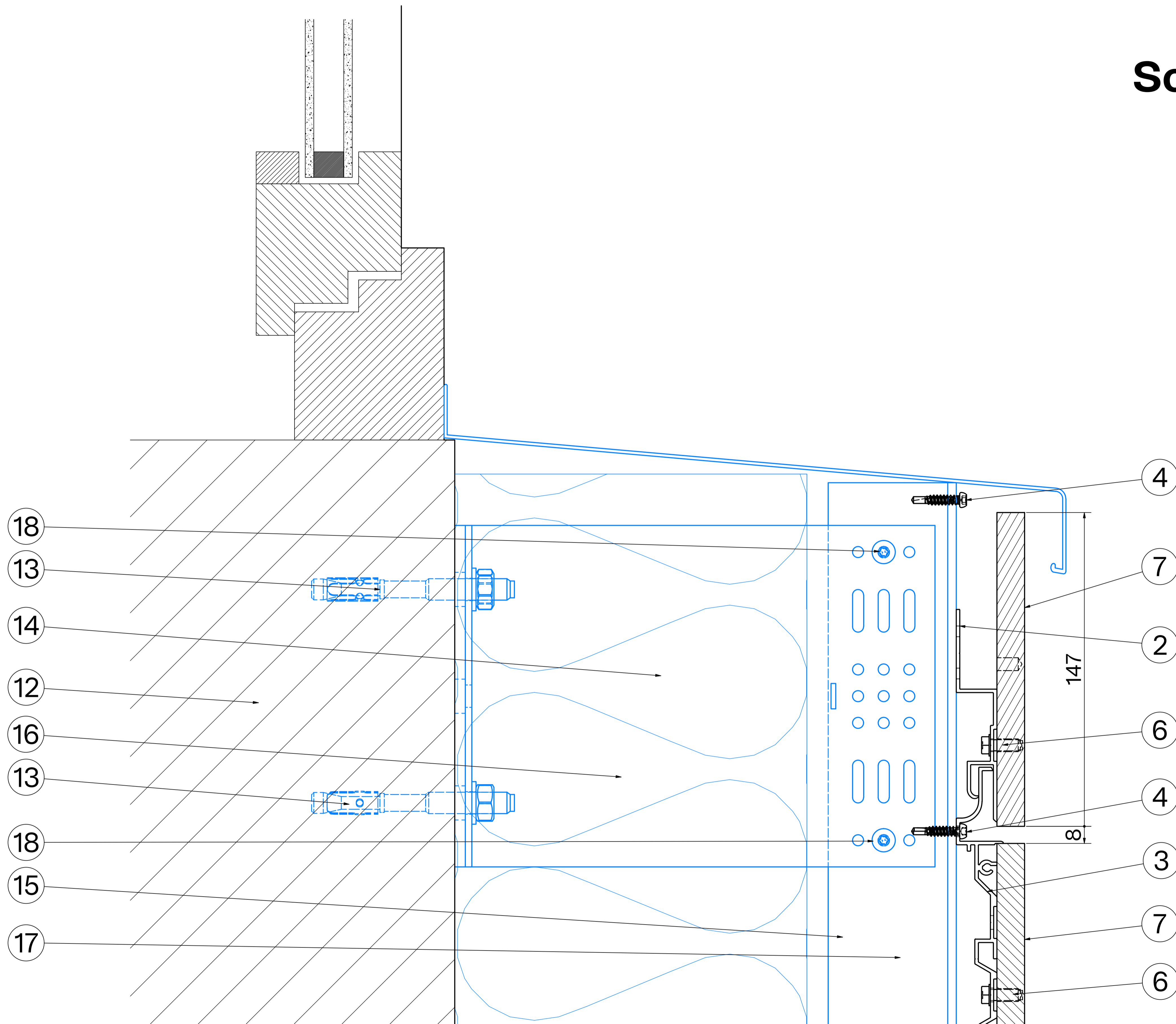
Schnitt/section 07H



 Unterkonstruktion, nicht im Lieferumfang des Rieder-Systems
Substructure, not part of Rieder system

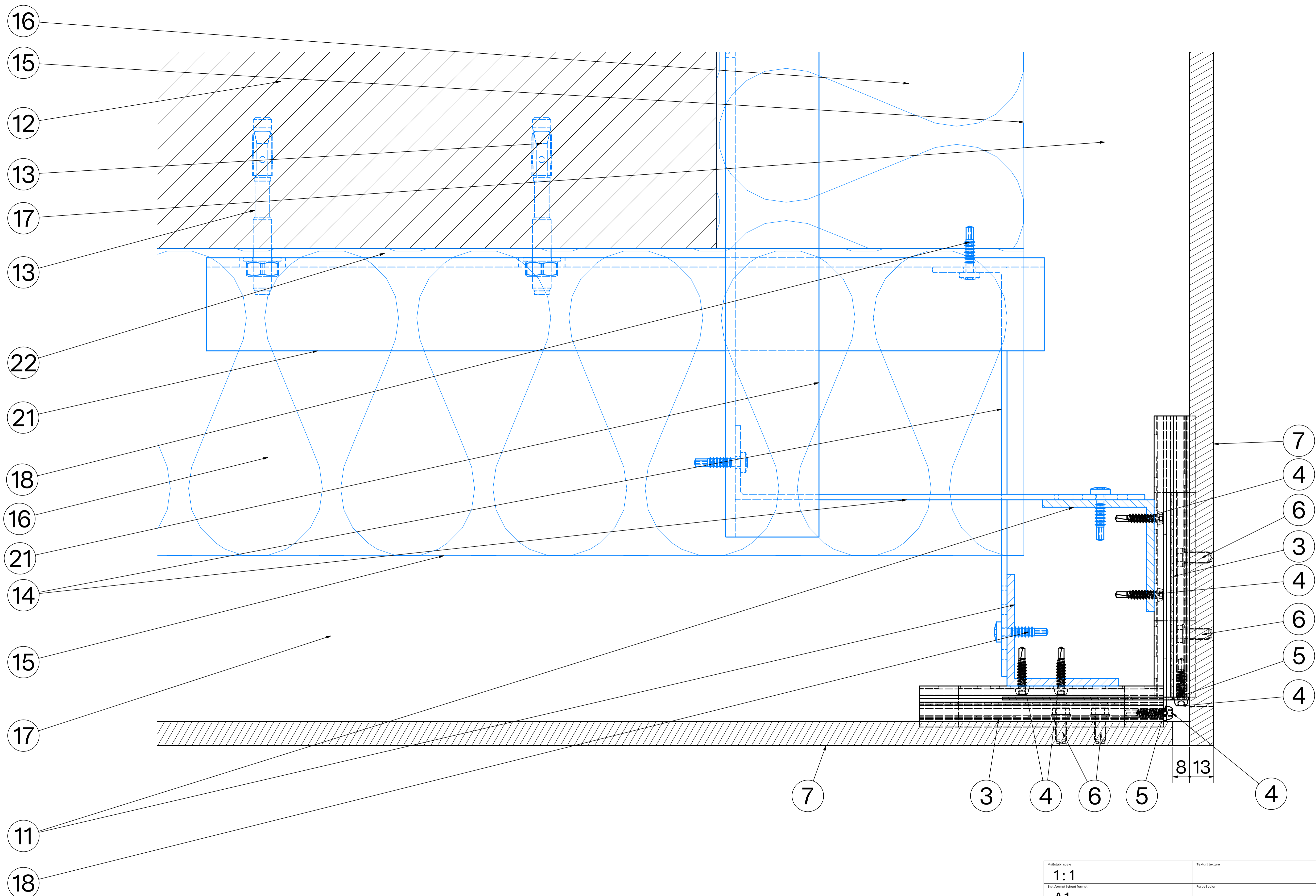
Maßstab scale 1:1	Textur texture	Projektionsmethode 
Blattformat sheet format A1	Farbe color	
Material material öko skin	Oberfläche surface	
Beschreibung description Detail Sturz Türe/Fenster detail door lintel/window lintel		Toleranzen tolerances DIN ISO 2768-tf 1 Toleranzkl. m
Objekt object Rieder öko skin hidden fix "horizontal"		
Rieder	Objektnummer object no. Öko-Skin	Datum date 06.05.2025
	Zeichner designer FIA / BAM	Blatt page 7 / 16
		Abzählnummer call number Hidden.fix.07H

Schnitt/section 08H



 Unterkonstruktion, nicht im Lieferumfang des Rieder-Systems
Substructure, not part of Rieder system

Maßstab scale 1.1	Textur texture	
Blattformat sheet format A1	Farbe color	
Material material öko skin	Oberfläche surface	
Beschreibung description Abschluss Fenster unten V-section at window sill		Toleranzen tolerances DIN ISO 2768-Ts1 Toleranzkl. m
Objekt object Rieder öko skin hidden fix "horizontal"		
Rieder	Objektnummer object no. Öko-Skin	Datum date 06.05.2025
	Zeichner designer FIA / BAM	Abschlußnummer call number Hidden.fix.08H
	Blatt page 8 / 16	

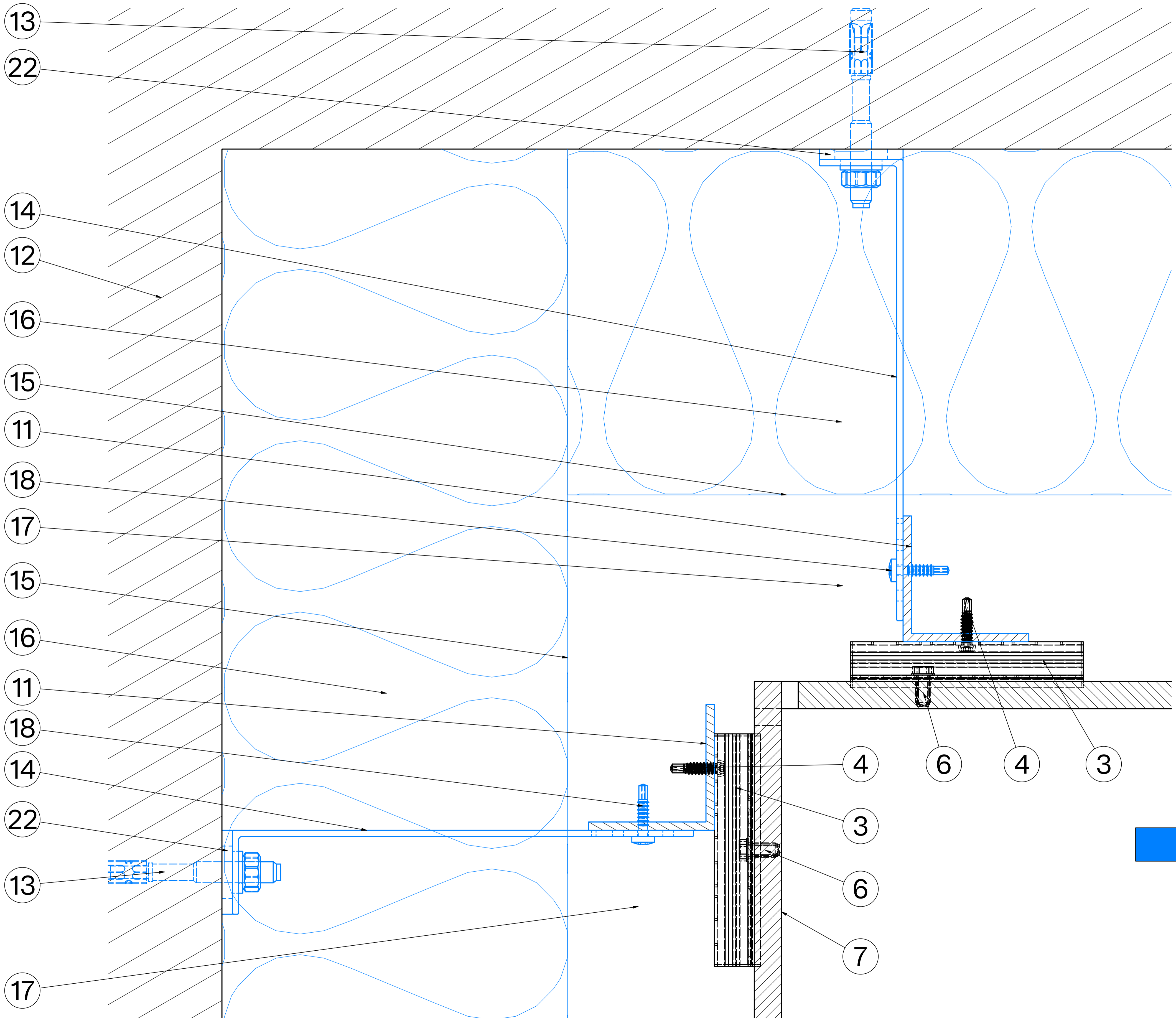



Schnitt/section 09H

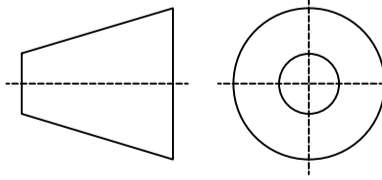
Unterkonstruktion, nicht im Lieferumfang des Rieder-Systems
Substructure, not part of Rieder system

Maßstab scale 1:1	Textur texture	Projektionsmethode
Blattformat sheet format A1	Farbe color	
Material material öko skin	Oberfläche surface	
Bezeichnung description Außenecke Outside corner		Toleranzen tolerances DIN ISO 2768-Ts 1 Toleranzkl. m
Objekt object Rieder öko skin hidden fix "horizontal"		
Rieder	Objektname object name Öko-Skin	Datum date 06.05.2025
	Zeichner designer FIA / BAM	Blatt page 9 / 16

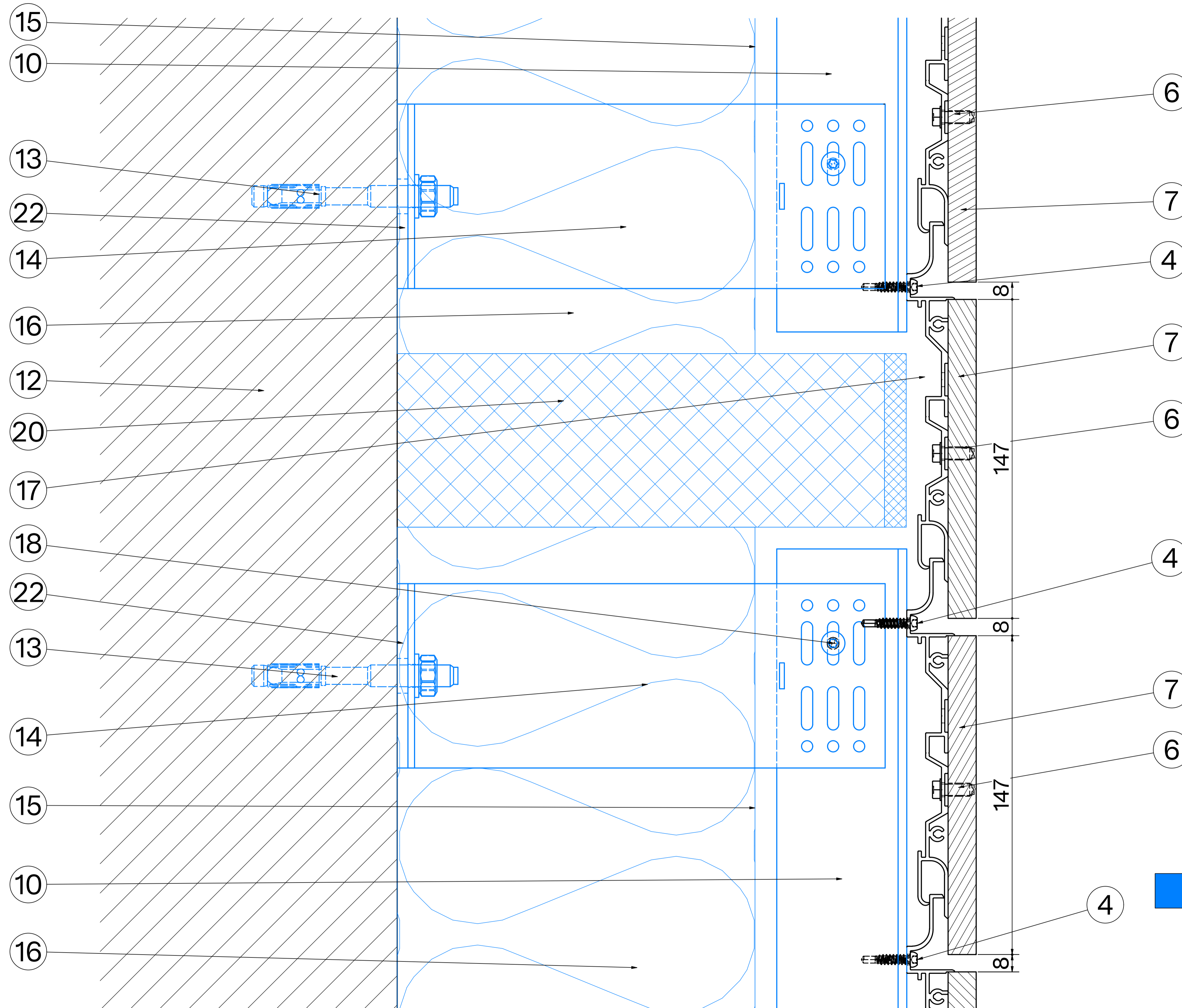
Schnitt/section 10H



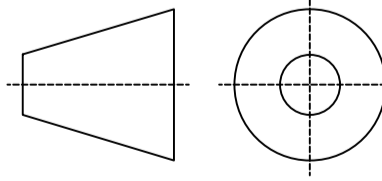
 Unterkonstruktion, nicht im Lieferumfang des Rieder-Systems
Substructure, not part of Rieder system

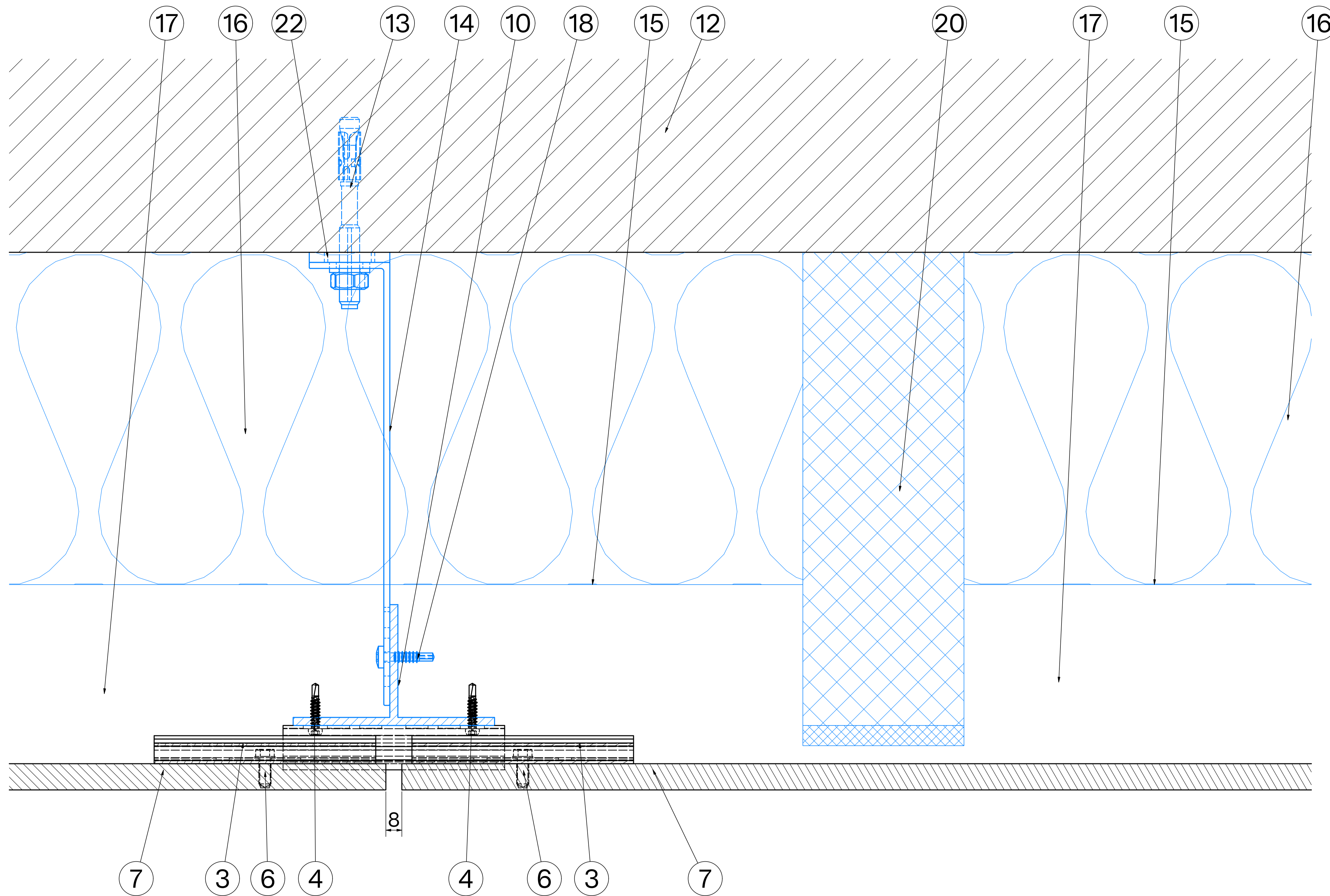
Maßstab scale 1:1	Textur texture	
Blattformat sheet format A1	Farbe color	
Material material öko skin	Oberfläche surface	Toleranzen tolerances DIN ISO 2768-Ms-1 Toleranzkl. m
Beschreibung description Innenecke Inside corner		Fundierfreigabe customer approval -
Objekt object Rieder öko skin hidden fix "horizontal"		
Rieder	Objektnummer object no. Öko-Skin	Datum date 06.05.2025
	Zeichner designer FIA / BAM	Blatt page 10 / 16
		Abzählnummer call number Hidden.fix.10H

Schnitt/section 11H



 Unterkonstruktion, nicht im Lieferumfang des Rieder-Systems
Substructure, not part of Rieder system

Maßstab scale 1:1	Textur texture	
Blattformat sheet format A1	Farbe color	
Material material öko skin	Oberfläche surface	
Beschreibung description Brandsperr horizontal Fire barrier horizontally		Toleranzen tolerances DIN ISO 2768-t1 Toleranzkl. m
Objekt object Rieder öko skin hidden fix "horizontal"		
Rieder	Objektnummer object nr. Öko-Skin	Datum date 06.05.2025
	Zeichner designer FIA / BAM	Blatt page 11 / 16
		Abzählnummer call number Hidden.fix.11H

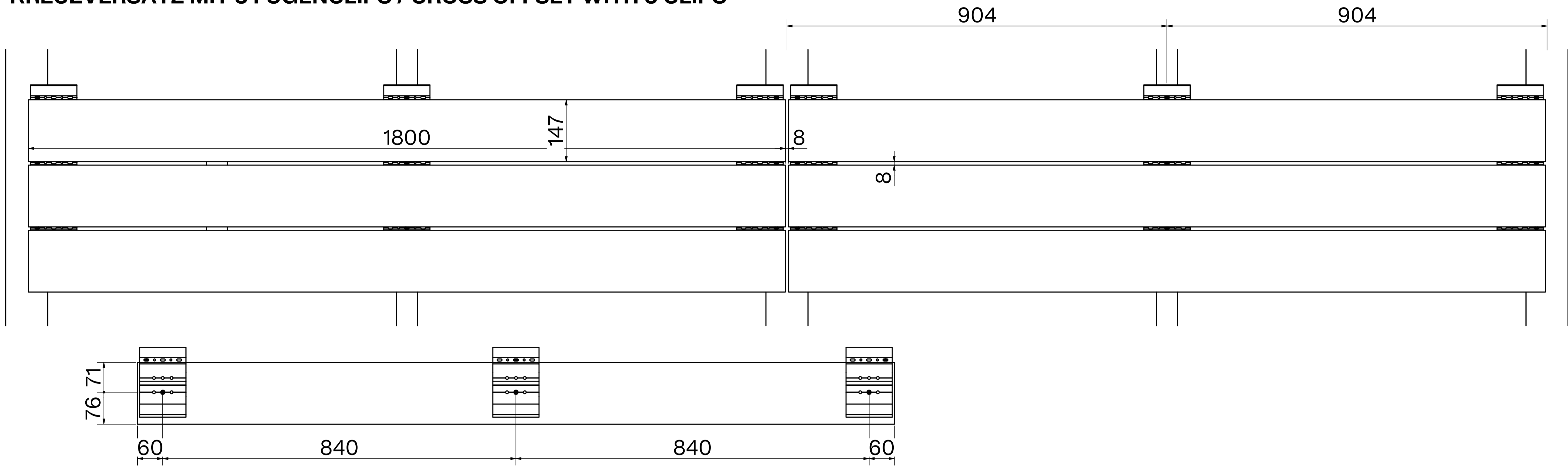


Schnitt/section 12H

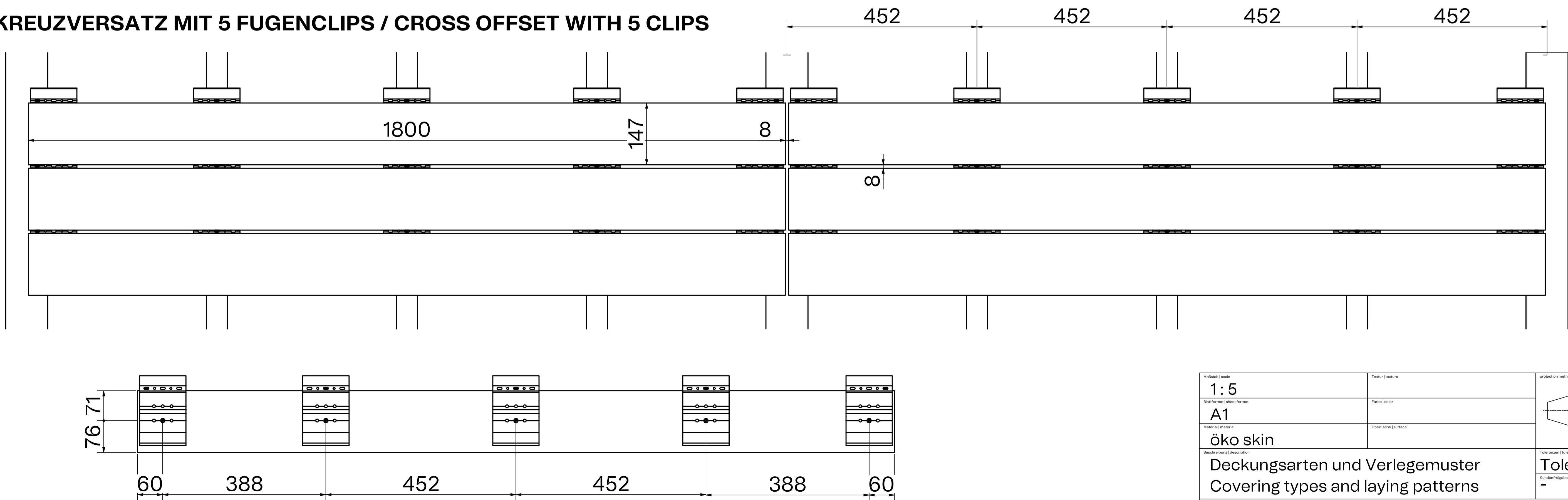
Unterkonstruktion, nicht im Lieferumfang des Rieder-Systems
Substructure, not part of Rieder system

Maßstab scale 1.1	Textur texture	
Blattformat sheet format A1	Farbe color	
Material material öko skin	Oberfläche surface	Toleranzen tolerances DIN ISO 2768-tS Toleranzkl. m
Beschreibung description Brandsperr vertikal Fire barrier vertically		Fundierfreigabe customer approval -
Objekt object Rieder öko skin hidden fix "horizontal"		
Rieder	Objektnummer object no. Öko-Skin	Datum date 06.05.2025
	Zeichner designer FIA / BAM	Blatt page 12 / 16
		Abzählnummer call number Hidden.fix.12H

KREUZVERSATZ MIT 3 FUGENCLIPS / CROSS OFFSET WITH 3 CLIPS

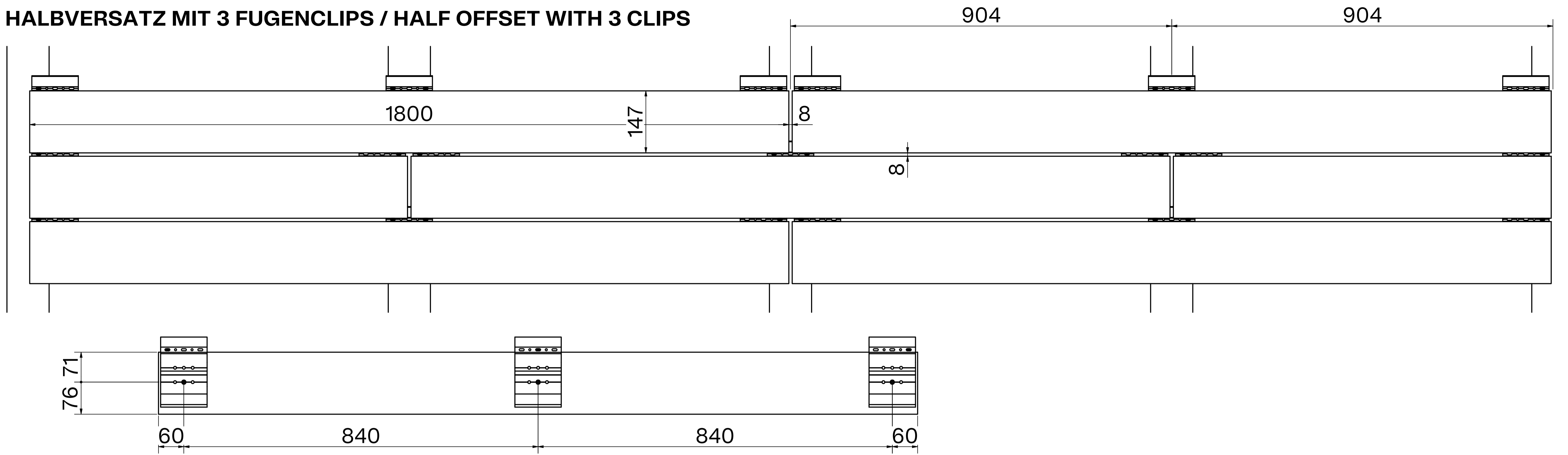


KREUZVERSATZ MIT 5 FUGENCLIPS / CROSS OFFSET WITH 5 CLIPS

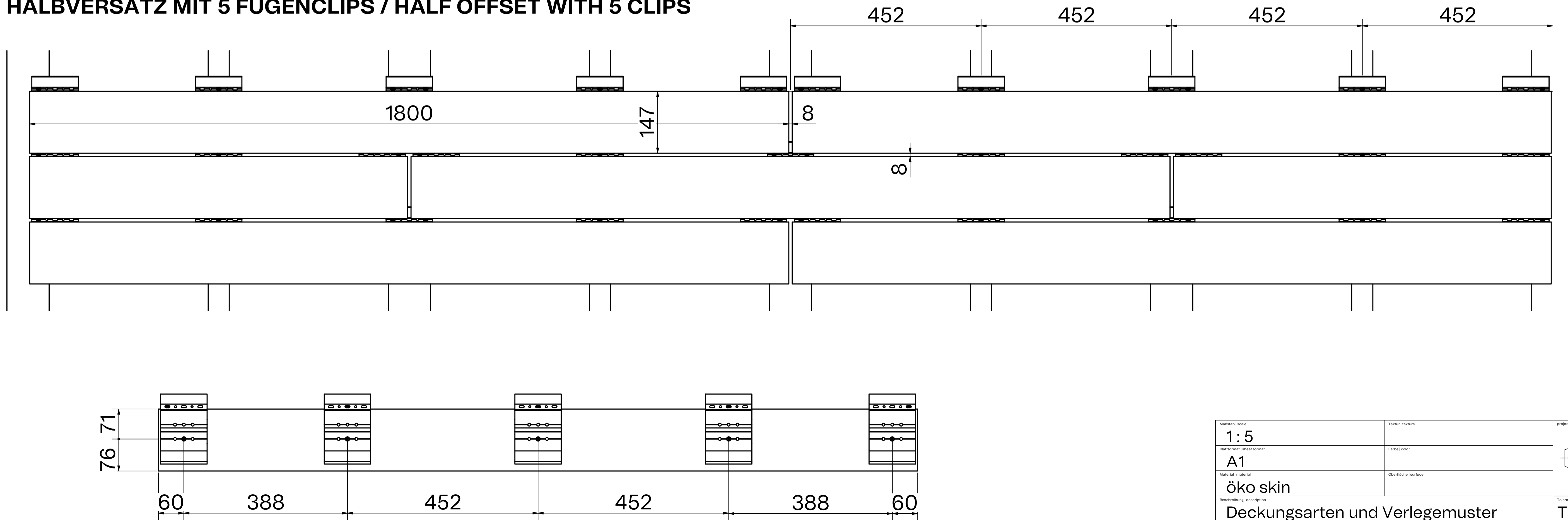


Maßstab scale 1:5	Textur texture	
Blattformat sheet format A1	Farbe color	
Material material öko skin	Oberfläche surface	Toleranzen tolerances DIN ISO 2768-tS Toleranzkl. m
Beschreibung description Deckungsarten und Verlegemuster Covering types and laying patterns		Fundenfreigabe customer approval -
Objekt object Rieder öko skin hidden fix "horizontal"		
Rieder	Objektnummer object no. Öko-Skin	Datum date 06.05.2025
	Zeichner designer FIA / BAM	Blatt page 13 / 16
		Abzählnummer call number Hidden.fix.13H

HALBVERSATZ MIT 3 FUGENCLIPS / HALF OFFSET WITH 3 CLIPS

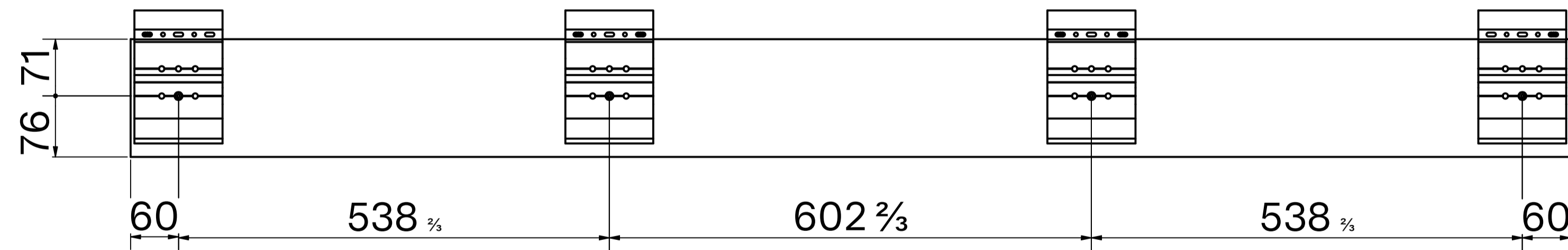
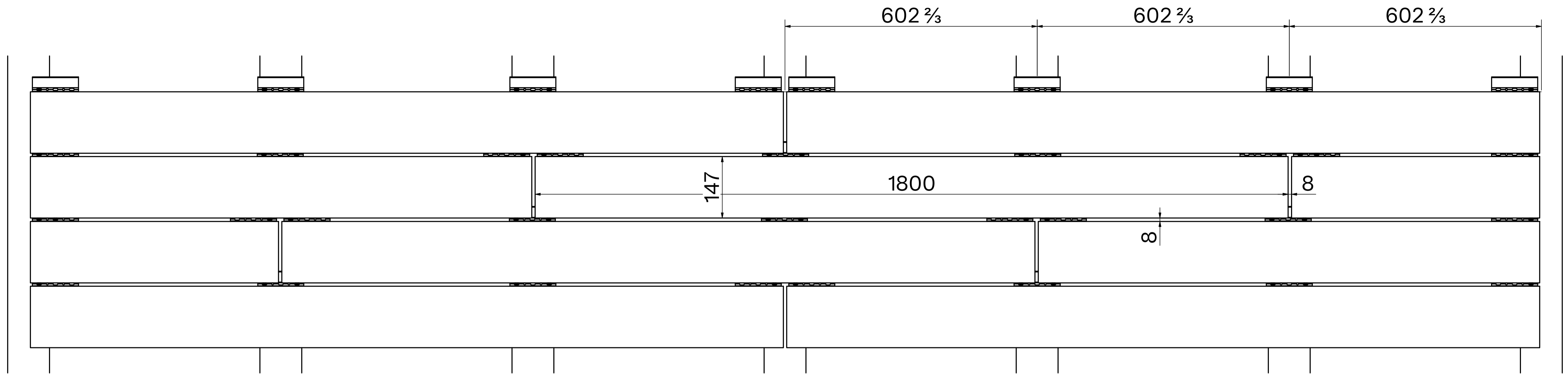


HALBVERSATZ MIT 5 FUGENCLIPS / HALF OFFSET WITH 5 CLIPS



Maßstab scale 1:5	Textur texture	
Blattformat sheet format A1	Farbe color	
Material material öko skin	Oberfläche surface	Toleranzen tolerances DIN ISO 2768-tf 1 Toleranzkl. m
Beschreibung description Deckungsarten und Verlegemuster Covering types and laying patterns		Grundfreigabe customer approval -
Objekt object Rieder öko skin hidden fix "horizontal"		
Rieder	Objektnummer object no. Öko-Skin	Datum date 06.05.2025
	Zeichner designer FIA / BAM	Blatt page 14 / 16
		Abzählnummer call number Hidden.fix.14H

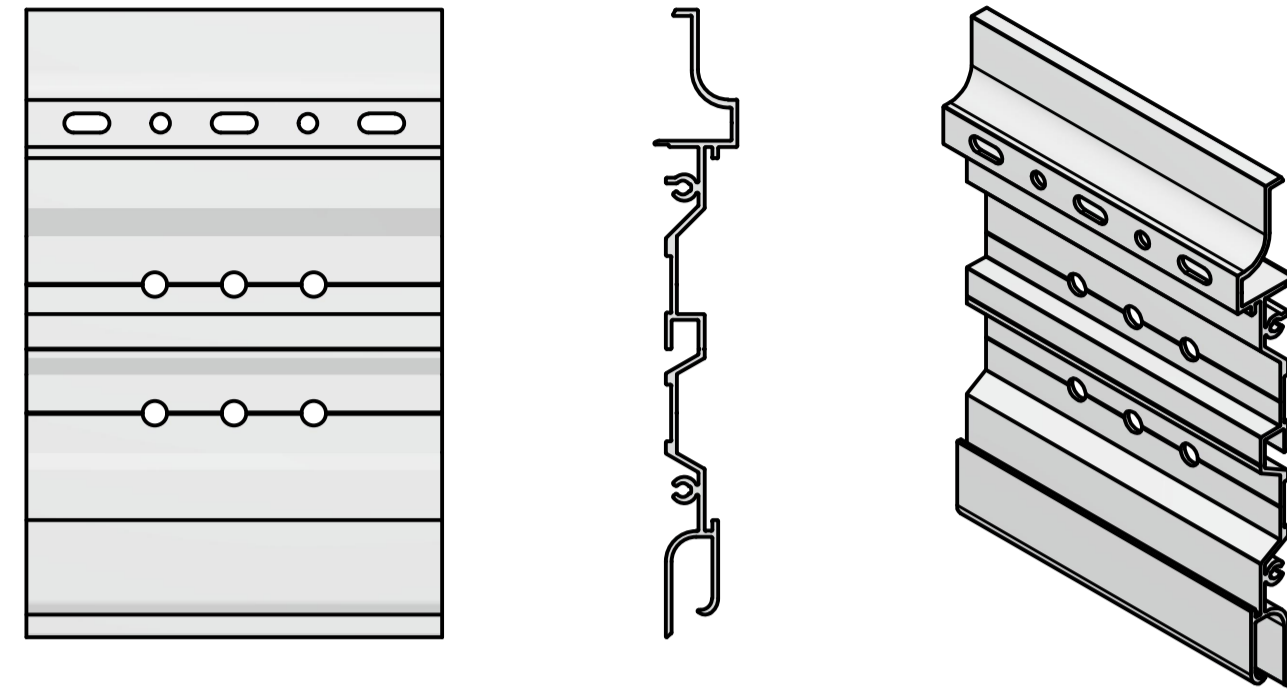
DRITTELVERSATZ / THIRD OFFSET



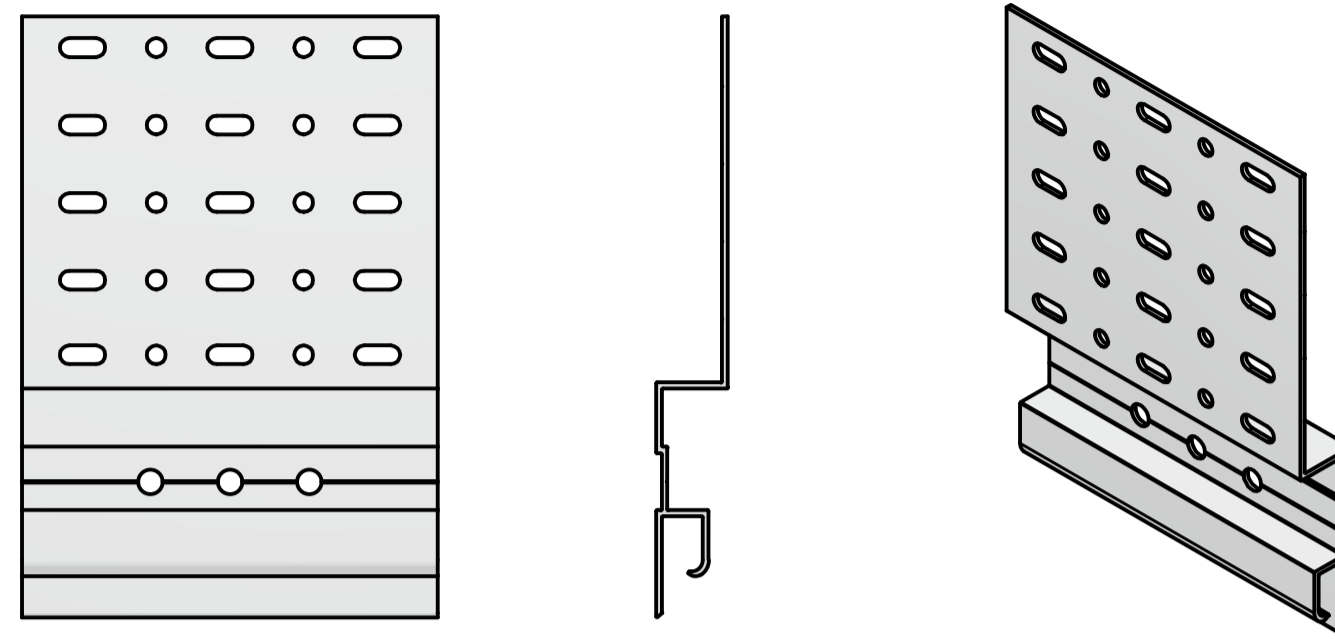
Maßstab scale 1:5	Textur texture	
Blattformat sheet format A1	Farbe color	
Material material öko skin	Oberfläche surface	
Beschreibung description Deckungsarten und Verlegemuster Covering types and laying patterns		Toleranzen tolerances DIN ISO 2768-1 Toleranzkl. m
Objekt object Rieder öko skin hidden fix "horizontal"		
Rieder	Objektname object name Öko-Skin	Datum date 06.05.2025
	Zeichner designer FIA / BAM	Blatt page 15 / 16
		Abzählnummer call number Hidden.fix.15H

öko skin Bauteile / öko skin parts

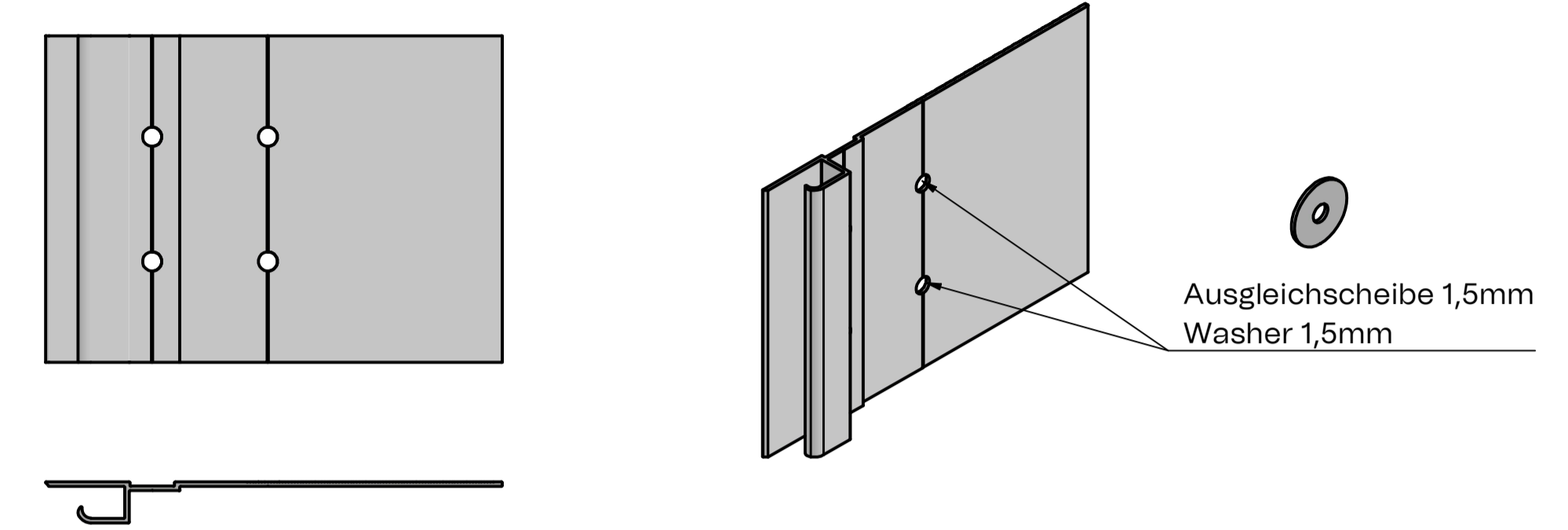
Befestigungs-Clip für RPA (1:2)
Back clip for RPA (1:2)
Artikel | article 300049



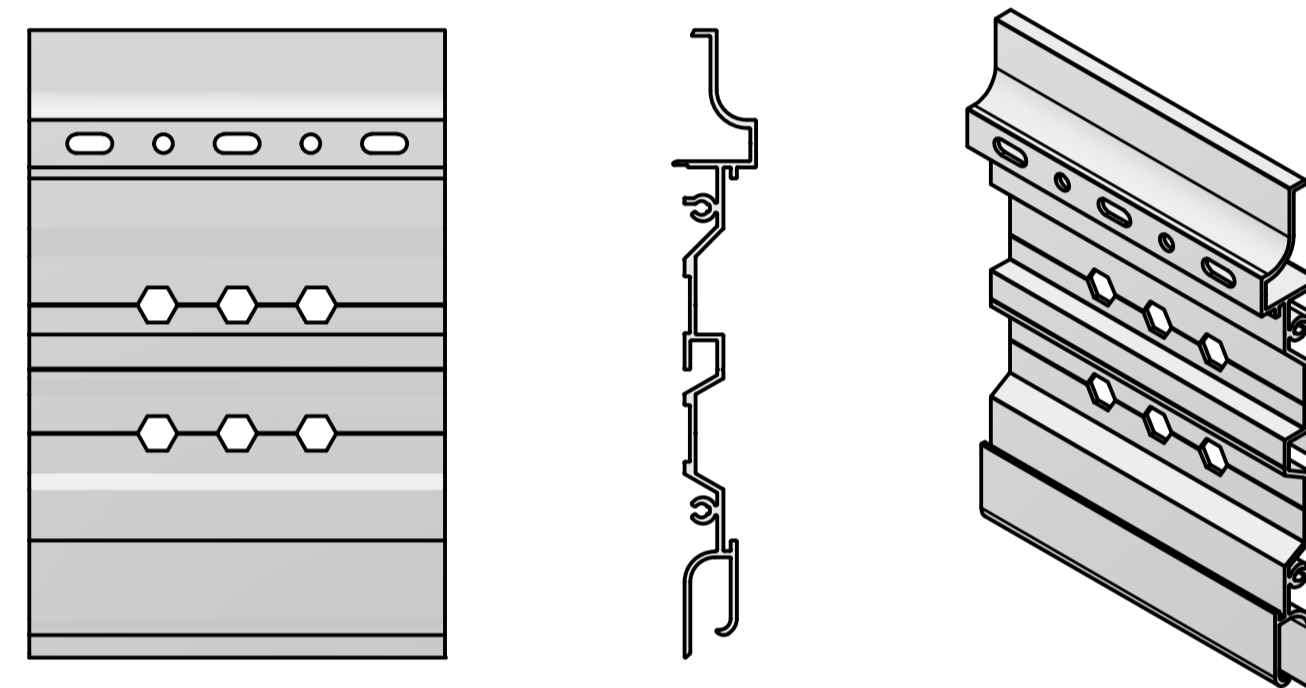
Abschlussclip horizontal für RPA (1:2)
End clip horizontal installation for RPA (1:2)
Artikel | article 300055



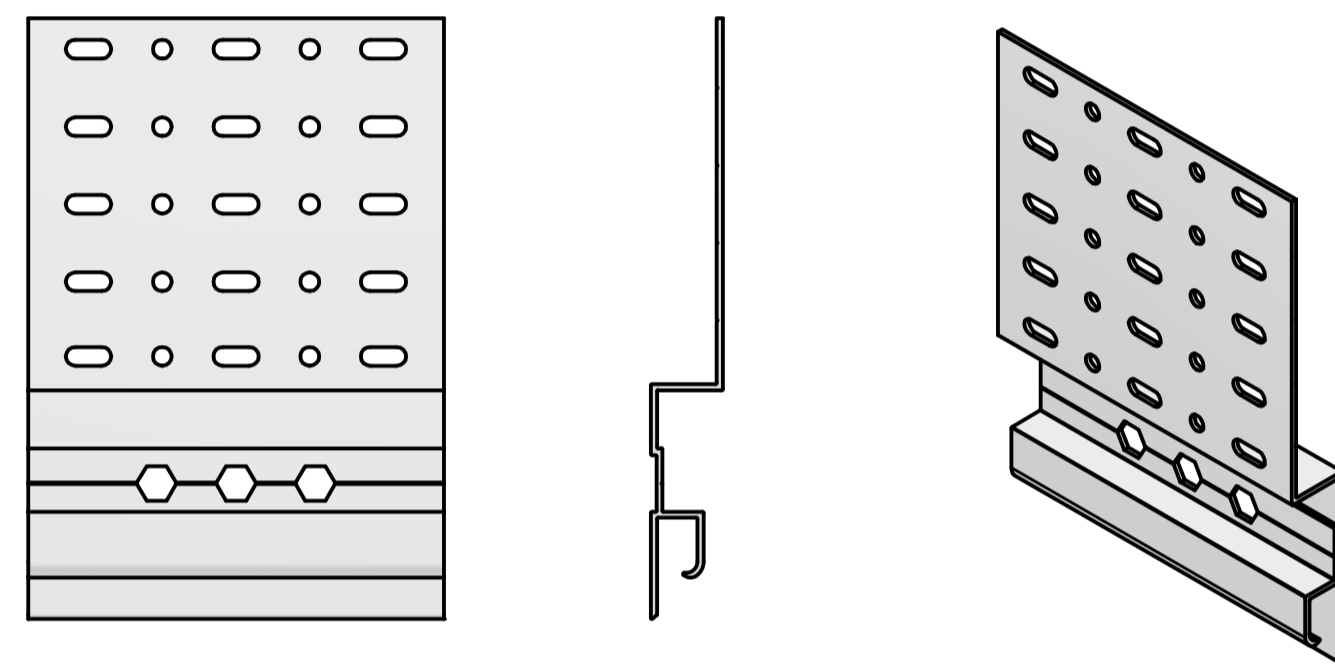
Abschlussclip vertikal für RPA (1:2)
End clip vertical installation for RPA (1:2)
Artikel | article 300664



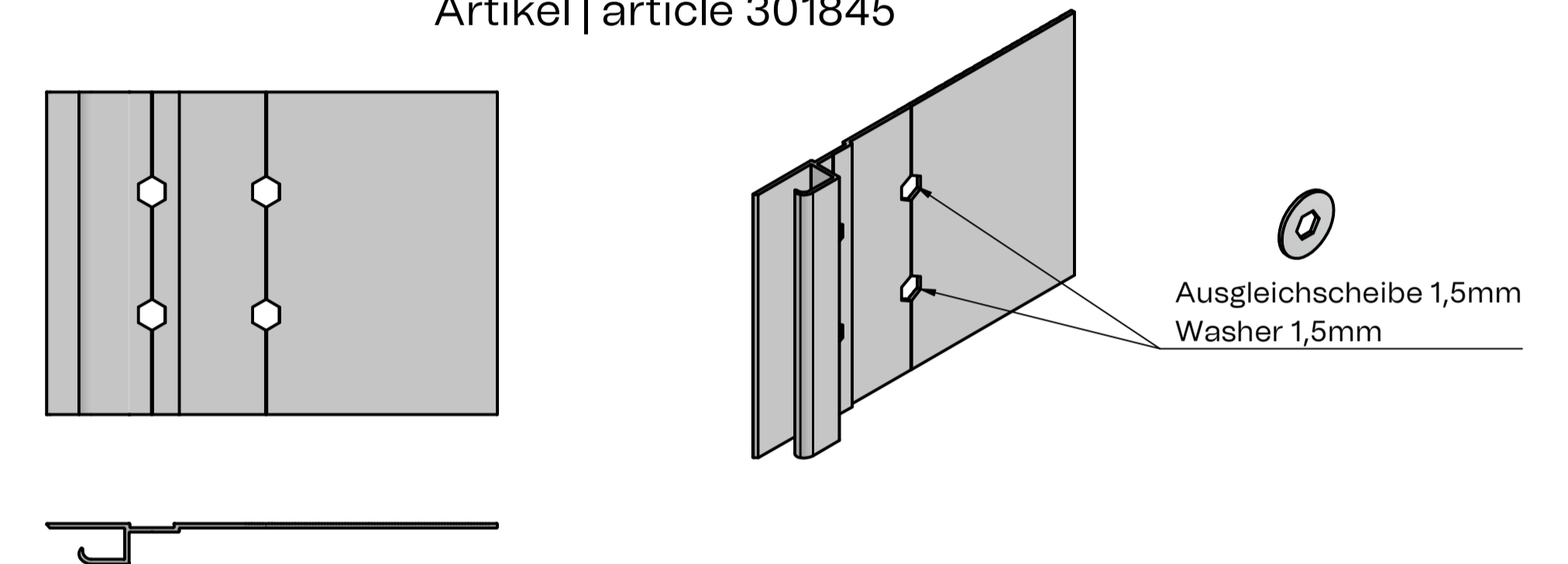
Befestigungs-Clip für Keil Anker(1:2)
Back clip for Keil anchor(1:2)
Artikel | article 301658



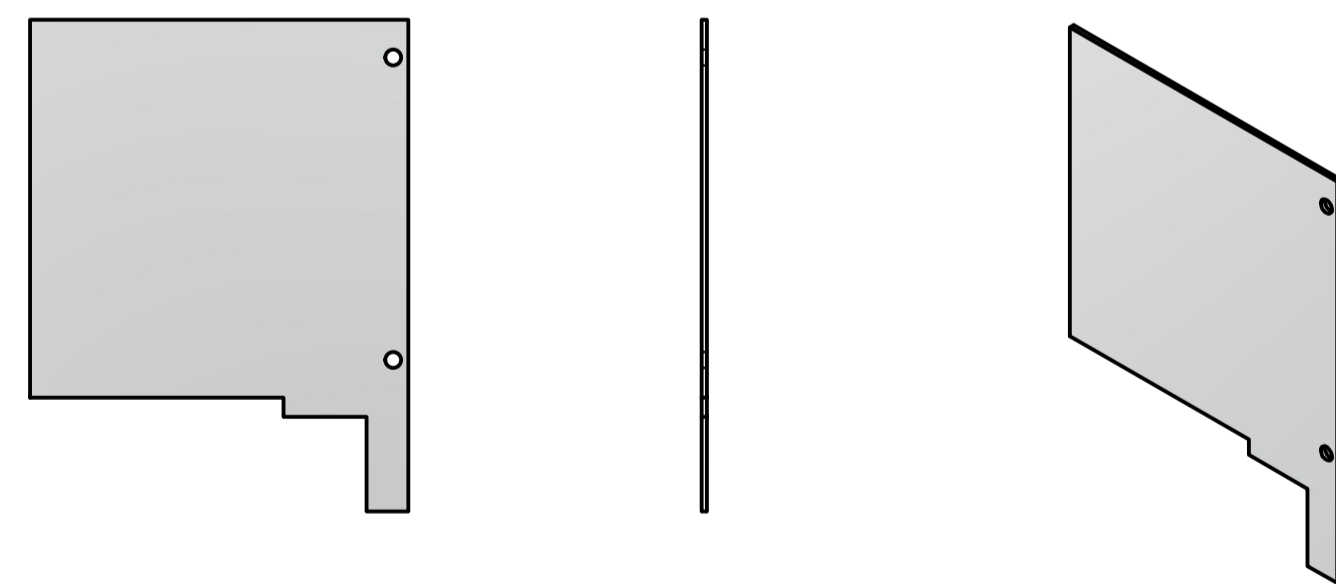
Abschlussclip horizontal für Keil Anker (1:2)
End clip horizontal installation for Keil anchor (1:2)
Artikel | article 301659



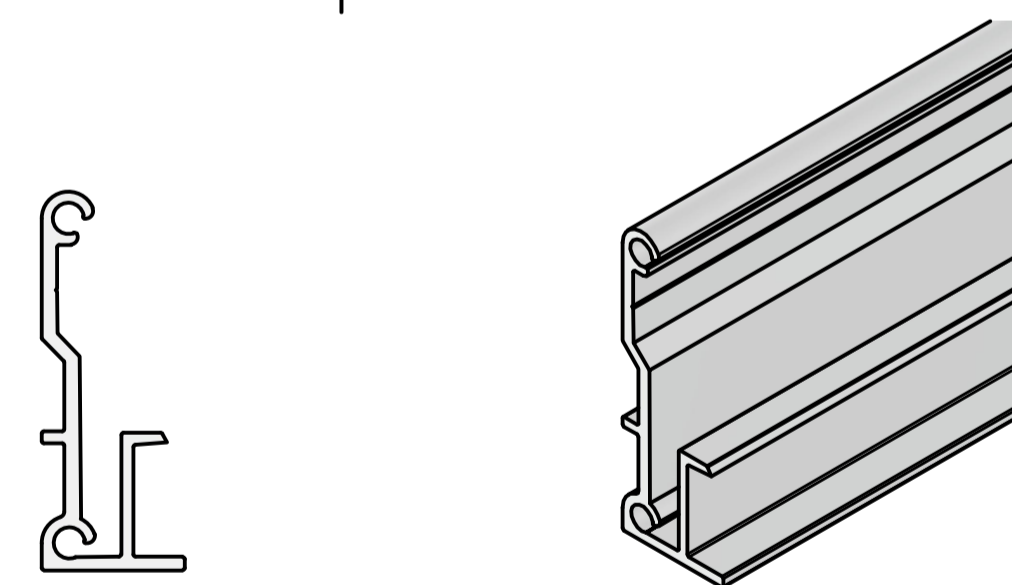
Abschlussclip vertikal für Keil Anker (1:2)
End clip vertical installation for Keil anchor (1:2)
Artikel | article 301845



Eckverbinder 100x130 (1:2)
Corner Sheet 100x130mm (1:2)
Artikel | article 300054



Startprofil (1:1)
Starter profile (1:1)
Artikel | article 300048



Weitere Bauteile: RPA - Artikel 300057
Keil Anker - Artikel 300179
KARL Anker - Artikel xxxxxx
Selbstbohrschraube mit Rundkopf - Artikel 300100

Additional parts: RPA - article 300057
Keil anchor - article 300179
KARL anchor - article xxxxxx
Self-drilling screw with round head - article 300100

Remarks & Comments:

- Die Details wurden auf Basis einer handelsüblichen Aluminiumunterkonstruktion ausgearbeitet, welche durch gleichwertige Produkte ersetzt werden können (blau eingefärbte Teile). Anstatt der standardisierten Aluminiumunterkonstruktion kann auch eine Holz-, oder Stahlunterkonstruktion verwendet werden, wenn diese den Projektanspruch erfüllt.
- These details have been worked out on the basis of standard market available fixing system in aluminium, it can be replaced by alternative systems (blue elements). Instead of the standardized aluminium substructure, also timber or steel substructure can be used to fulfill the projekt requirements

Maßstab scale 1:1	Textur texture	Projektionsmethode
Blattformat sheet format A1	Farbe color	
Material material öko skin	Oberfläche surface	
Beschreibung description öko skin Bauteile öko skin parts		Toleranzen tolerances DIN ISO 2768-Ts1 Toleranzkl. m
Objekt object Rieder öko skin hidden fix "horizontal"		
Rieder	Objektnummer object no. Öko-Skin	Datum date 06.05.2025
	Zeichner designer FIA / BAM	Blatt page 16 / 16
	Abzählnummer call number Hidden.fix.16H	