

FinGoハードウェア外形寸法集



利用上のお願いと注意事項を確認いただき本マニュアルに沿った利用をしてください。
上記ご利用上のお願いと注意事項に反した取扱いにより事故・問題が生じた際には、
損賠賠償・保証・補償の対象外となることがあります。

はじめに

目次

1.キャッシュレス決済端末	P3~
1-1. Trio-iQ -----	P3
1-2. UNO PLUS & GoBox – UNOPLUS -----	P4
1-3. UNO PLUS & GoBox – GoBox -----	P5
2.キャッシュレス券売機	P6~
2-1. FK-21 -----	P6
2-2. FK-32 -----	P7
2-3. FK-15 -----	P9

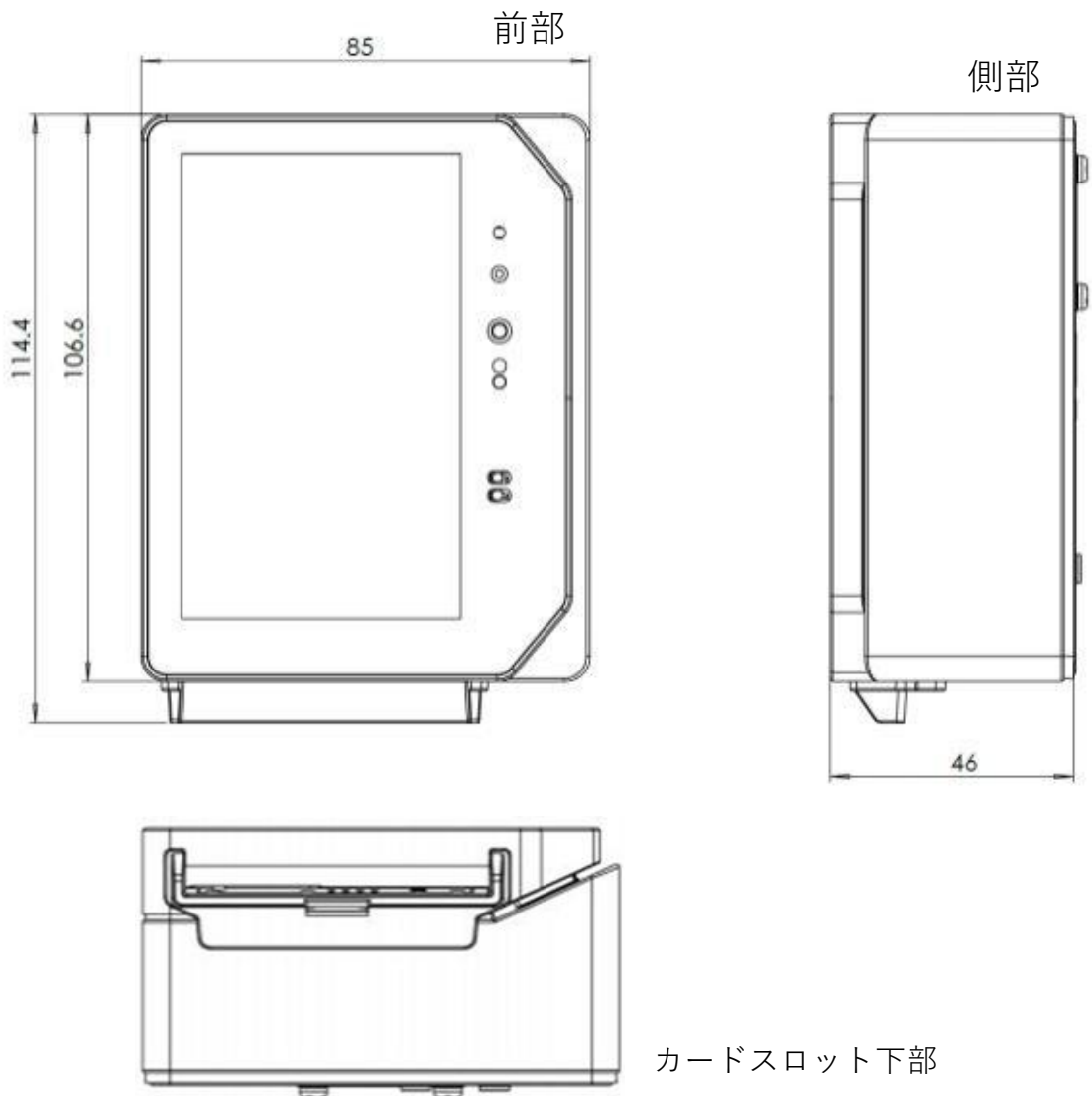
Trio-iQ

外形寸法



外形寸法表

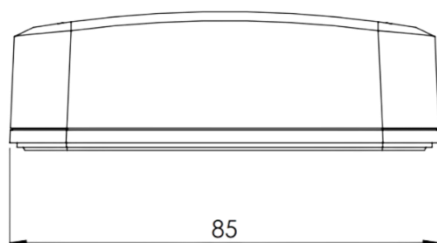
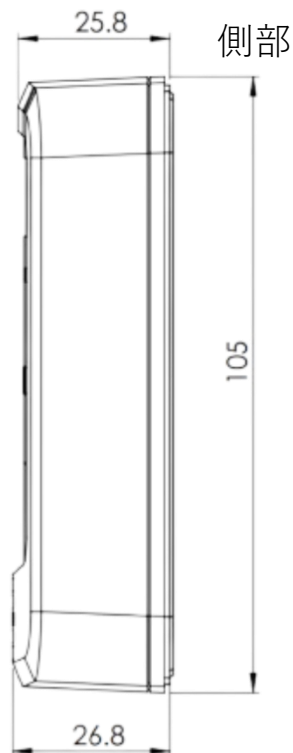
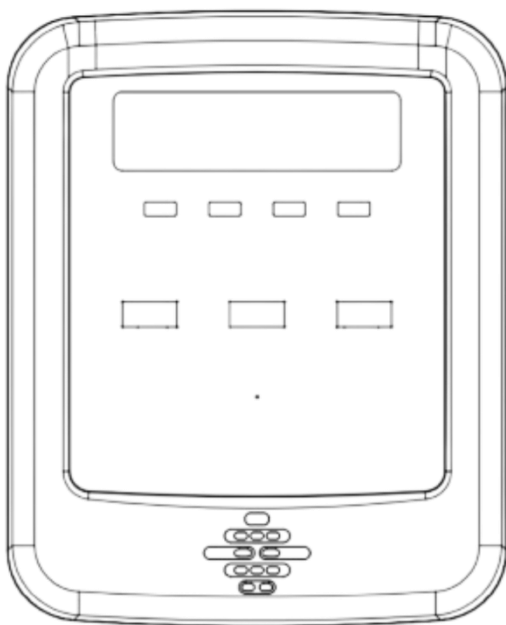
項目	長さ_(mm)
縦(高さ) * 筐体含む	106.6mm
縦(高さ) * カードスロット含む	114.4mm
横	85mm
幅	46mm



**UNO PLUS
GoBox**
外形寸法 (UNO PLUS)

外形寸法表

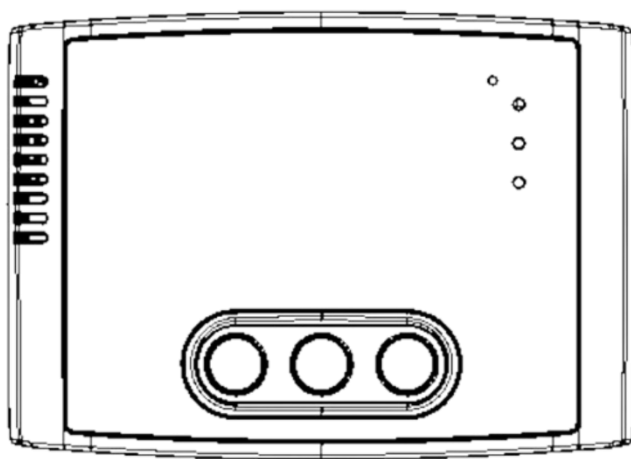
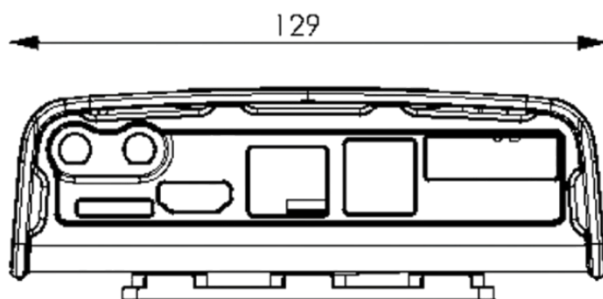
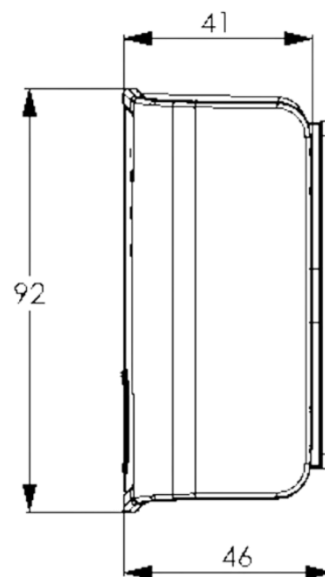
項目	長さ_(mm)
縦 (高さ) * 筐体含む	105mm
横	85mm
幅 (上部)	25.8mm
幅 (下部)	26.8mm

前部

下部

**UNO PLUS
GoBox**
外形寸法 (GoBox)

外形寸法表

項目	長さ_(mm)
縦 (高さ) * 筐体含む	92mm
横	129mm
幅 (上部)	41mm
幅 (下部)	46mm

前部

側部

下部

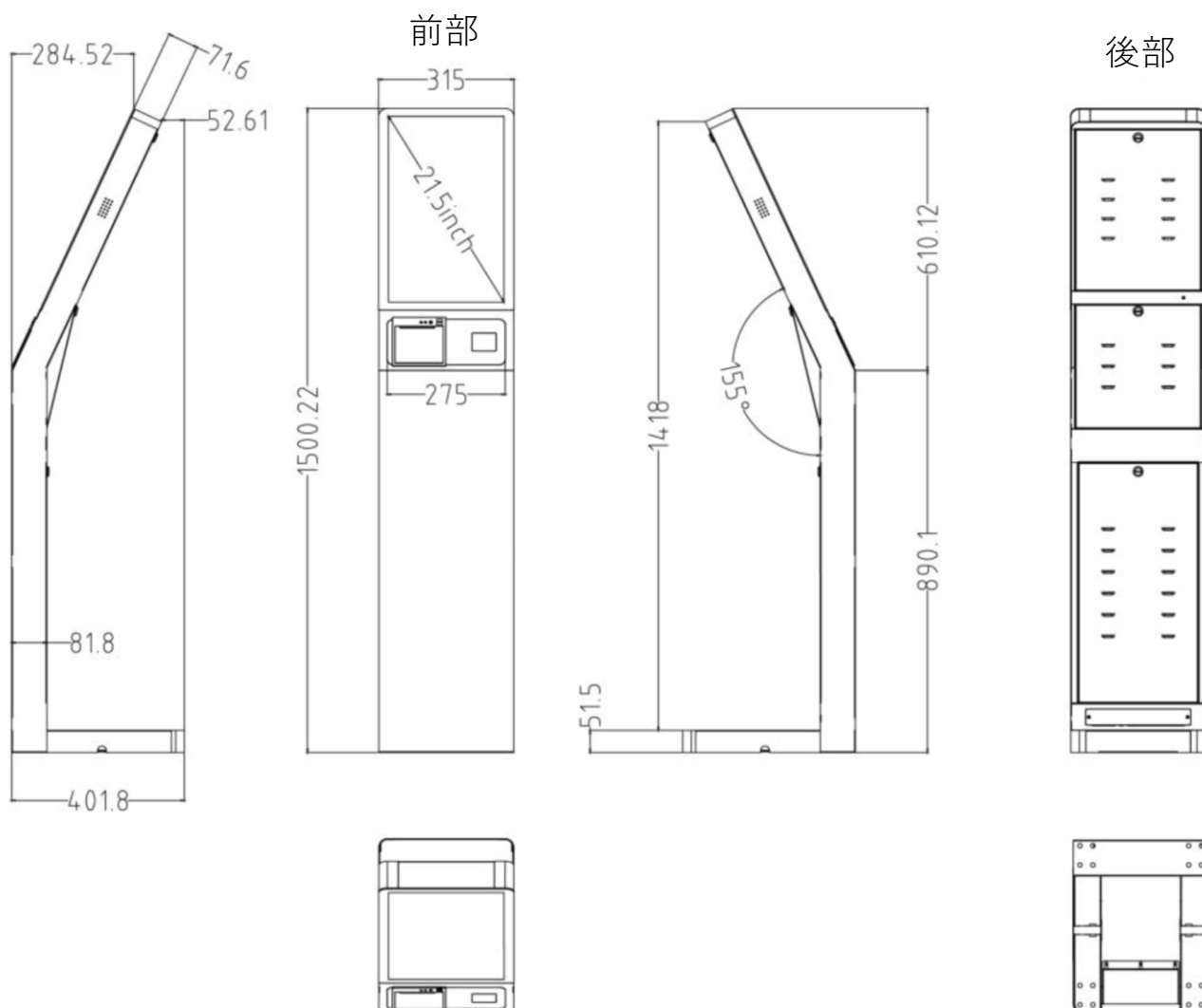
FK-21

外形寸法



外形寸法表

項目	長さ_(mm)
液晶(21.5 inch)エリア	477.6*269.1 mm (16 : 9)
筐体の大きさ	315 (L) × 401.8 (W) × 1500.22 (H) mm
筐体重量	23.3 kg
梱包時 大きさ/重量	425 (L) × 560 (W) × 1620 (H) mm/約36kg



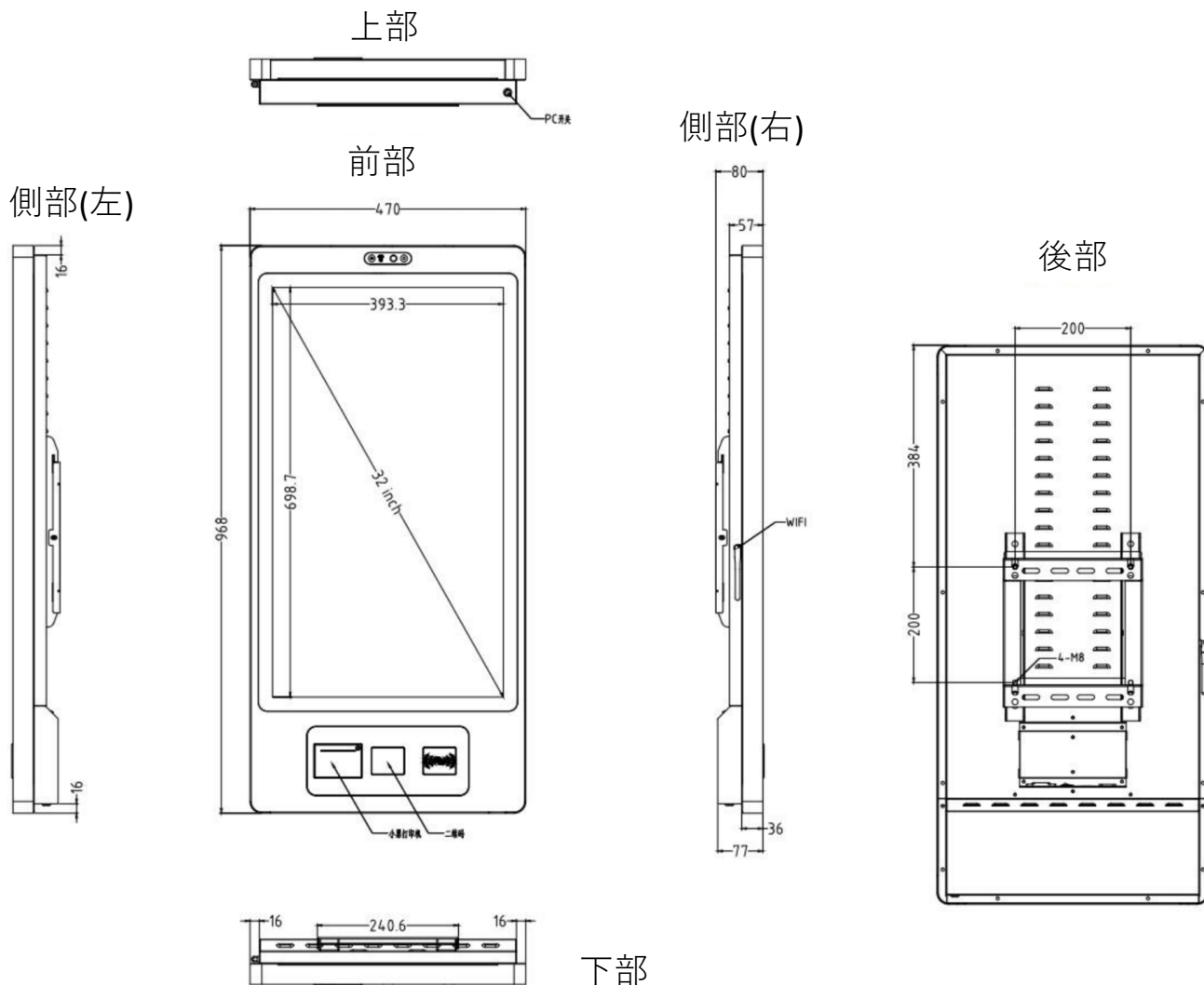
FK-32

外形寸法



外形寸法表

項目	長さ_(mm)
液晶(32 inch)エリア	698.7*393.3 mm (16 : 9)
筐体の大きさ	470 (L) × 80 (W) × 968 (H) mm
筐体重量	18 kg
梱包時 大きさ/重量	620 (L) × 230 (W) × 1110 (H) m/約28 kg
壁掛け用ネジ穴径	M4
壁掛け用取付穴間隔	200*200mm



FK-15

外形寸法



外形寸法表

項目	長さ_(mm)
液晶(15.6 inch)エリア	344(W)*194(H)mm (16 : 9)
筐体の大きさ	267 (L) × 260 (W) × 629.83 (H) mm
筐体重量	8.0 kg
梱包時 大きさ/重量	205 (L) × 415 (W) × 765 (H) mm/約14kg

