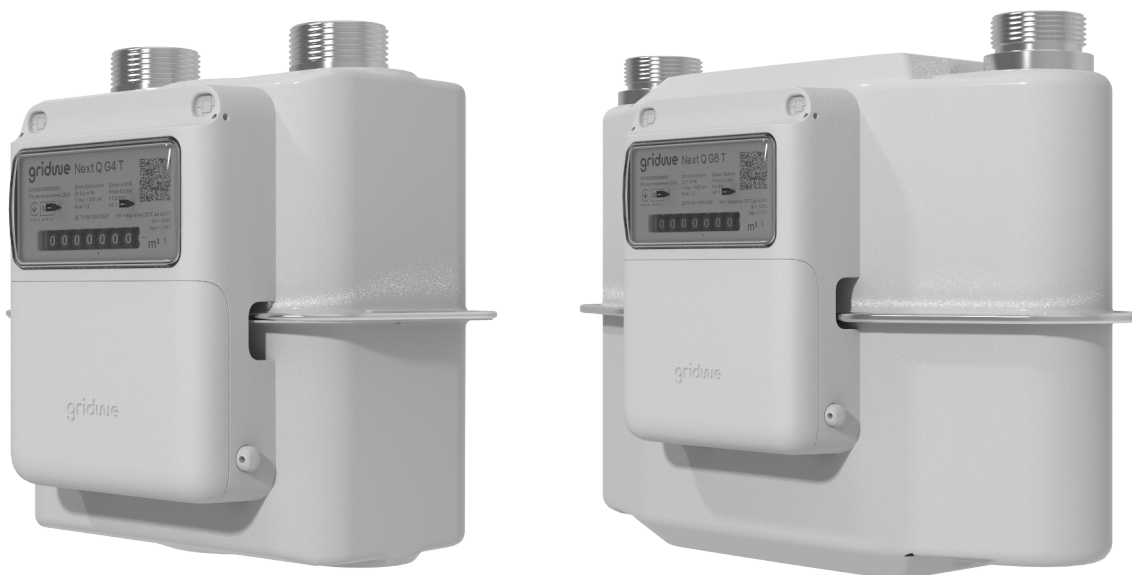


**Лічильник газу мембранний з
вмонтованим засобом дистанційної
передачі даних**

NEXT Q

НАСТАНОВА З ЕКСПЛУАТАЦІЇ

NEXT Q - 00.000.00-3 PЭ



Зміст

ВСТУП.....	3
1 ПРИЗНАЧЕННЯ ТА ГАЛУЗЬ ЗАСТОСУВАННЯ.....	3
2 ФУНКЦІОНАЛЬНІСТЬ.....	4
3 ОСНОВНІ ТЕХНІЧНІ ХАРАКТЕРИСТИКИ.....	5
4 КОМПЛЕКТ ПОСТАВКИ.....	6
5 КОНСТРУКЦІЯ ТА ПРИНЦИП РОБОТИ.....	7
6 МАРКУВАННЯ.....	9
7 ПЛОМБУВАННЯ.....	9
8 ПАКУВАННЯ.....	10
9 ВИМОГИ БЕЗПЕКИ.....	11
10 ПІДГОТОВКА ДО РОБОТИ.....	11
11 ПОРЯДОК РОБОТИ.....	13
12 ТЕХНІЧНЕ ОБСЛУГОВУВАННЯ, РЕМОНТ ТА ПОВІРКА.....	14
13 ТРАНСПОРТУВАННЯ ТА ЗБЕРІГАННЯ.....	15
14 ВІДОМОСТІ ПРО УТИЛІЗАЦІЮ.....	15

ВСТУП

Ця настанова з експлуатації (далі за текстом – НЕ) поширюється на лічильники газу мембранні з вмонтованим засобом дистанційної передачі даних NEXT Q типорозмірів G1,6, G2,5, G4, G6 (далі за текстом – лічильники).

НЕ призначена для ознайомлення з конструкцією, технічними характеристиками, особливостями монтажу, роботи, використання за призначенням, технічним обслуговуванням, зберіганням і транспортуванням лічильників.

Лічильники відповідають вимогам Технічного регламенту засобів вимірювальної техніки (Постанова Кабінету Міністрів України від 24.02.2016р. №163), ДСТУ EN 1359:2020 «Лічильники газу. Лічильники газу мембранні. (EN 1359:2017, IDT)», Технічного регламенту радіобладнання, затвердженого постановою КМУ від 24 травня 2017 р. № 355, можуть застосовуватися на території України в смугах радіочастот загального користування.

Сертифікати, що засвідчують відповідність лічильника вимогам вищезазначених нормативних документів, доступні для завантаження в електронному вигляді на веб-сайті за такою адресою: <https://gridwe.com.ua>:

№ UA.TR.001 51-24 Rev. 0.

№ UA.TR.000.0000.00.00000-24.

До робіт по монтажу та випробуванням лічильників допускається персонал спеціалізованих організацій, уповноважених на проведення даних робіт, спеціально навчений згідно з вимогами ДБН В.2.5-20-2018 «Газопостачання», НПАОП 0.00-1.76-15 «Правила безпеки систем газопостачання» та мають кваліфікаційну групу з техніки безпеки не нижче II у відповідності з НПАОП 40.1-1.21-98 «Правила безпечної експлуатації електроустановок споживачів».

1 ПРИЗНАЧЕННЯ ТА ГАЛУЗЬ ЗАСТОСУВАННЯ

1.1 Лічильники газу мембранні з вмонтованим засобом дистанційної передачі даних NEXT Q (далі за текстом – лічильники) є комбінацією мембранного лічильника газу з пристроєм зберігання та передачі даних (NB-IoT - модем). Зберігає найкращі функції механічного об'ємного лічильника газу, одночасно впроваджуючи різні рішення інтелектуального обліку газу та комунікацію по каналу GPRS, відповідно до діючих правил обліку.

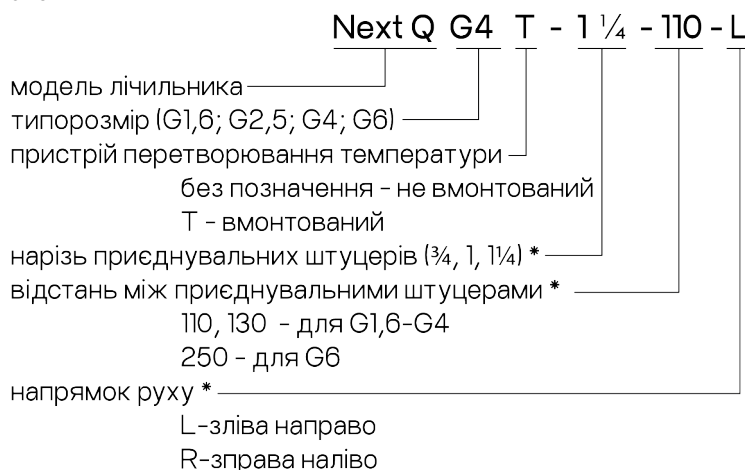
1.2 Лічильники газу призначені для комерційного та технологічного обліку природного газу, фізико-хімічні параметри якого відповідають вимогам Кодексу газорозподільних систем, а також паливного газу 1-го, 2-го та 3-го сімейств описаних в ДСТУ EN 437:2022 та ДСТУ ISO 13686:2015 Природний газ. Показники якості (ISO 13686:2013, ITD) до вимог глави 1 і глави 2 розділу VIII Кодексу ГРМ, та пункту 13 глави 1 розділу III Кодексу ГТС, що протікає по трубопроводу з максимальним надлишковим робочим тиском до 0,05 МПа та максимальною фактичною витратою до 10,0 м³/год у діапазоні температур довкілля і природного (паливного) газу від мінус 25°C до 55°C. Лічильник повинен бути захищений від прямого впливу сонячного випромінення та атмосферних опадів, має захищений відсік електронних компонентів - ступінь захисту IP65 відповідно до ДСТУ EN 60529:2018

1.3 Лічильники можуть експлуатуватися в зонах приміщень і зонах навколо зовнішніх установок, у яких тверді, рідкі і газоподібні горючі речовини спалюються як паливо або утилізуються шляхом спалювання, які відповідно до п. 4.5.13 НПАОП-40.1-1.32-01 не належать до вибухонебезпечних. Лічильники мають захищений відсік з електронними компонентами (ступінь захисту IP65) і можуть експлуатуватися у вибухонебезпечних зонах класу 2, відповідно до п. 4.6.10 НПАОП-40.1-1.32-01.

1.4 Гранично допустимі рівні напруженості електромагнітного поля під час експлуатації лічильників відповідають вимогам ДСТУ EN 50 385:2007 і ДСанПіН 239-96

1.5 Лічильники виготовляються в різних виконаннях (Таблиця 1), які відрізняються технічними характеристиками та під'єднанням. Опис технічних характеристик наведено в п.3 цієї Настанови.

1.6 Структура позначення



* - інформація не наноситься на маркувальну табличку, тільки в супровідну та виробничу документацію

2 ФУНКЦІОНАЛЬНІСТЬ

2.1 Основні функції лічильника:

- вимірює, накопичує та відображає дані про об'єм спожитих енергоресурсів в робочих умовах;
- накопичує і зберігає в пам'ять:
 - архів споживання (на 31 день, 744 записи) (погодинні значення витрати об'єму газу, що пройшов через лічильник);
 - архів подій (на 512 записів) (інформацію про час початку і закінчення події (вплив магнітного поля, перевищення максимальної витрати, вихід за межі граничних експлуатаційних значень по температурі, відкриття корпусу, та службову інформацію);
- передає за графіком накопичені дані на сервер збору GridWe по стільниковому каналу зв'язку стандарту NB-IoT (графік передачі даних визначається при конфігурації), накопичення та відображення даних на сервері GridWe відображається в режимі реального часу.
- має можливість дистанційно змінювати конфігурацію та оновлювати програмне забезпечення;
- при кожному виході на зв'язок передає на сервер архів споживання, архів подій та дані про залишок ресурсу батареї живлення, рівень сигналу мережі, поточні показання і т.д.;

Живлення електронних компонентів лічильника здійснюється від вбудованої літійової батареї (ER34615H), яка забезпечує безперервну роботу протягом не менше 8 років при дотриманні наступних правил експлуатації:

- передача даних не частіше 1 разу на 1 добу;

2.2 Для роботи з лічильником застосовується програма для конфігурування GridWe Mobile Service App та сервер GridWe які забезпечують:

- опитування та модифікацію параметрів окремого лічильника;
- відображення інформації, прочитаної з лічильника у вигляді таблиць;
- створення звітів про роботу лічильника за вказаний період часу.

3 ОСНОВНІ ТЕХНІЧНІ ХАРАКТЕРИСТИКИ

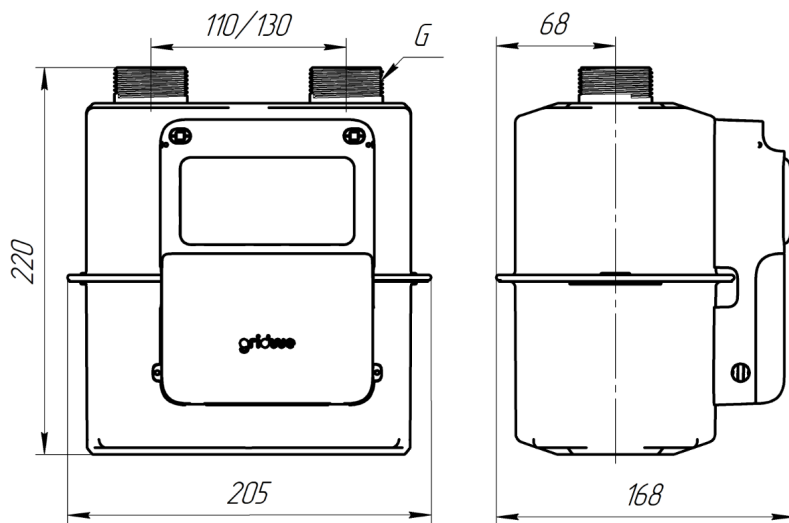
3.1 Одиницею вимірювання об'єму газу за робочих умов є метр кубічний (м³).

3.2 Основні технічні характеристики відповідають значенням, наведеним в таблиці 1:

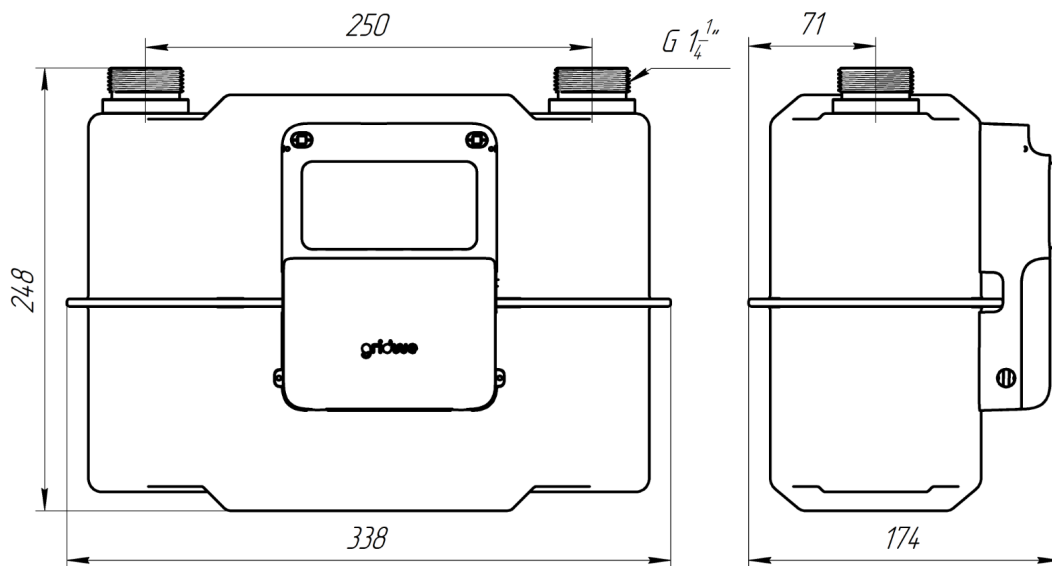
Таблиця 1

Назва характеристики	Типорозмір лічильника			
	G1,6	G2,5	G4	G6
Номінальна витрата, Q_{nom} , м ³ /год	1,6	2,5	4	6
Максимальна витрата, Q_{max} , м ³ /год	2,5	4	6	10
Мінімальна витрата, Q_{min} , м ³ /год	0,016	0,025	0,04	0,06
стандартне виконання		0,016	0,016	0,025
виконання під замовлення				
Перехідна витрата, Q_t , м ³ /год	0,25	0,4	0,6	1
Клас точності	1,5			
Клас зовнішніх механічних умов	M1			
Границі допустимої відносної похибки в інтервалах діапазону об'ємної витрати за температури (20±2) °C				
При випуску з виробництва та після ремонту	в діапазоні витрат від $Q_t \leq Q \leq Q_{max}$		± 1,5 %	
	в діапазоні витрат від $Q_{min} \leq Q < Q_t$		± 3 %	
Під час експлуатації	в діапазоні витрат від $Q_t \leq Q \leq Q_{max}$		± 3 %	
	в діапазоні витрат від $Q_{min} \leq Q < Q_t$		від мінус 6% до 3%	
Номінальний циклічний об'єм, дм ³	1,2			2
Поріг чутливості, не більше, м ³ /год	0,003			
Максимально допустимий робочий тиск (надлишковий)	50 кПа (0,5 бар)			
Середнє значення втрати тиску за витрати Q_{max} , Па, не більше	При випуску з виробництва та після ремонту			
	200			
	Під час експлуатації			
220				
Місткість відлікового пристрою, м ³	99999,999			
Робочий діапазон температури, °C	від мінус 25 до 55			
Відносна вологість повітря при температурі не вище 25 °C без конденсації вологи. %	до 95			
Стандартна температура газу, t_b , °C *	20			
Задана середня температура, t_{sp} , °C *	20			
Несуча частота. МГц	Band 3 (1800 MHz) Band 8 (900 MHz)			
Максимальна потужність випромінювання LTE-MTC/eMTC та NB-IoT, не більше, дБм.	23,0			
Напруга електроживлення, В	до 3,6			
Ємність архіву споживання, записів	744			
Ємність архіву подій, записів	512			
Приєднання, (в залежності від замовлення)	Номінальний діаметр, мм			32
	Нарізь приєднувальних штуцерів (ISO 228-1)			G11/4
Маса, кг, не більше	2,2			4,1
Міжосьова відстань між приєднувальними штуцерами, мм	110/130			250
Габаритні розміри ДхШхВ, мм, не більше (дивись Рисунок 1)	205x168x220			338x174x248
Ціна поділки найменшого розряду відлікового пристрою, дм ³	0,2			
Рекомендований термін експлуатації	20 років			

* - для виконання з вмонтованим пристроєм перетворення температури



G1,6 - G4



G6

Рисунок 1 Габаритні та приєднувальні розміри

4 КОМПЛЕКТ ПОСТАВКИ

4.1 Комплект поставки лічильників:

Назва	Кількість	Наявність (+/-)	Примітка
Лічильник газу	1 шт.	+	Типорозмір – відповідно до замовлення
Заглушка	2 шт.	+	
Упаковка індивідуальна	1 шт.	+	
Паспорт	1 прим.	+	
Настанова з експлуатації	1 прим.		По окремому замовленню або в у формі електронного документа на сайті

Примітка:

- SIM-картка доступу до стільникової мережі є невід'ємною частиною плати та окремо не постачається.

5 КОНСТРУКЦІЯ ТА ПРИНЦИП РОБОТИ

5.1 Лічильники складаються з двох основних вузлів: корпусу з вимірювальним механізмом та відлікового пристрою зберігання та передачі даних, закріпленому на ньому на двох гвинтах, закритих виробником пломбами -заглушками (дивись Рисунок 2).

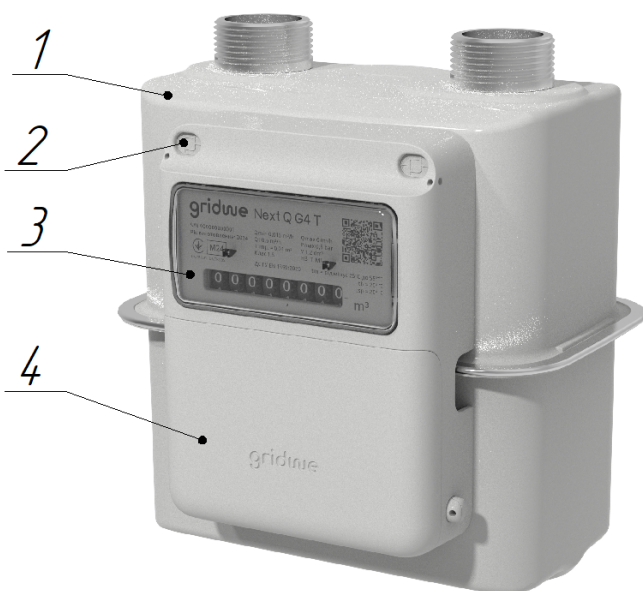


Рисунок 2 – Конструкція лічильника

1 – корпус з вимірювальним механізмом; 2 – пломба-заглушка заводу-виробника; 3 – механічний відліковий пристрій; 4 – відсік електронних компонентів

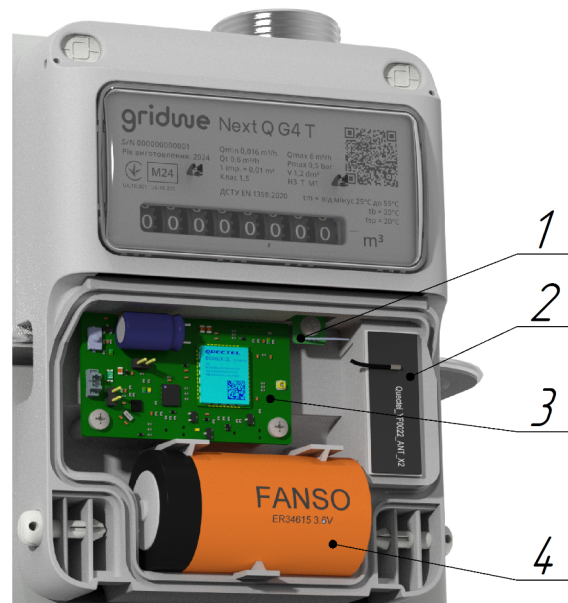


Рисунок 3 – Схема відсіку електронних компонентів

1 – плата з чутливим електронним компонентом; 2 – антена; 3 – плата зв'язку та реєстрації імпульсів; 4 – батарея живлення

5.2 Мембранний лічильник є об'ємним лічильником газу, в якому об'єм газу вимірюється за допомогою вимірювальних камер із перегородками, що деформуються (мембранами).

5.3 Мембранний лічильник має корпус, всередині якого встановлено вимірювальний механізм, вхідний та вихідний штуцери, розміщені на верхній частині корпусу та призначені для монтажу лічильника в трубопроводі. Зверху на корпусі, між вхідним та вихідним штуцером, є стрілка, що вказує напрям руху газу.

5.4 Корпус лічильника виготовлено з двох штампованих напівкорпусів з листового металу, з'єднаних між собою спеціальним поясом за допомогою завальцювання. Через вхідний штуцер корпус заповнюється вимірювальним середовищем (газом), об'єм якого вимірюється.

5.5 Вимірювальний механізм складається з двох герметичних камер з пластику, внутрішній об'єм яких ділиться на дві частини газонепроникною еластичною мембраною. Середина кожної мембрани через систему важелів з'єднана з клапанами розподільної системи і вихідним валом, що зв'язує вимірювальний механізм з відліковим пристроєм. На вхідних/вихідних отворах камер герметично кріпиться гніздо клапанів розподільної системи (золотникова пара).

5.6 Газ, що проходить через лічильник, за рахунок різниці тисків між входом та виходом, приводить у зворотно-поступальний рух мембрани вимірювального механізму. Кривошипно-важільний механізм лічильника перетворює зворотно-поступальний рух мембран в обертовий рух вихідного валу вимірювального механізму. Передача між вимірювальним механізмом та відліковим пристроєм – механічним барабанним відліковим пристроєм (суматором) відбувається за допомогою фіксованого механічного з'єднання).

5.7 Механічний барабанний лічильний механізм, що накопичує та відображає значення об'єму газу, що пройшов через лічильник, має пластиковий корпус. Шкала лічильного механізму утворена циліндричними відліковими барабанами з нанесеними на них цифрами білого кольору. Корпус відлікового механізму

забезпечує одночасний візуальний контакт виключно з одним горизонтальним рядом нанесених на відлікові барабани цифр, що відображають результат вимірювання. Показники на механізмі відображаються у м³ за допомогою 5 відлікових барабанів перед комою та 3 барабанів після коми. Місткість шкали складає – 99999,999 м³, ціна поділки найменшого розряду – 0,0002 м³.

5.8 Зв'язок між механічною системою та електронним модулем лічильника, утворюється за рахунок встановленого на останньому барабані після коми постійного магніту, дію магнітного поля якого фіксує чутливий електронний компонент, розташований у герметичному відсіку електронних компонентів (Рисунок 3). Чутливий електронний компонент передає інформацію на плату, що рахує імпульси, а далі накопичені дані за визначеним алгоритмом передаються на сервер диспетчерської по каналу стільникового зв'язку стандарту Nb – IoT.

5.9 Виконання лічильників з позначенням «Т» після позначення типорозміру мають вбудований пристрій перетворювання температури – механічний пристрій, який в залежності від температури газу, який протікає через лічильник, змінює циклічний об'єм лічильника газу, що перетворює виміряний об'єм газу до до визначених стандартних умов. Основним елементом пристрою є біметалева пружина.

5.10 На вхідному патрубку, всередині корпусу з вимірювальним механізмом, для захисту від забруднення робочих поверхонь клапанів і гнізда клапана (золотникової пари) брудом, пилом та іншими домішками, а також захисту від можливих несанкціонованих втручань, в тому числі прихованих, в конструкції лічильників без вбудованого пристрою перетворювання температури, встановлений дефлектор (Рисунок 4).



Рисунок 4 – Схема розміщення дефлектора

6 МАРКУВАННЯ

6.1 Лічильники мають маркувальну табличку, на якій вказується відповідна технічна інформація про лічильник. Зразок маркувальної таблички наведено на рисунку 5.

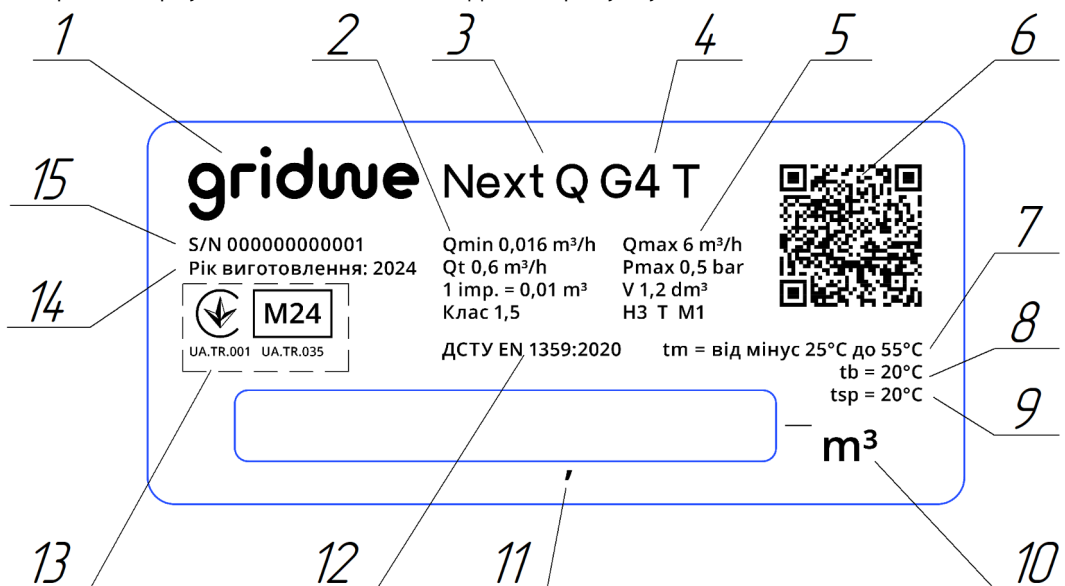


Рисунок 5 - Зразок маркувальної таблички

- 1- Зареєстрована торгівельна марка виробника;
- 2- Інформація про мінімальну та перехідну витрати, значення ваги імпульсу та клас точності лічильника;
- 3- Умовне позначення моделі лічильника;
- 4- Позначення типорозміру лічильника та наявності вмонтованого пристрою перетворювання температури;
- 5- Інформація про максимальну витрату, максимальний робочий тиск лічильника, номінальне значення циклічного об'єму, придатність до застосування у відкритому середовищі, стійкість до високих температур навколишнього середовища, клас зовнішніх механічних умов ;
- 6- QR-code;
- 7- Діапазон температур навколишнього та вимірювального середовища;
- 8- Стандартна температура газу (при наявності вмонтованого пристрою перетворювання температури);
- 9- Задана середня температура (при наявності вмонтованого пристрою перетворювання температури);
- 10- Позначення одиниці вимірювання, м³;
- 11- Роздільник цілих та дробових частин показань на шкалі лічильного механізму;
- 12- Позначення застосованого гармонізованого стандарту;
- 13- Область для нанесення знаку відповідності та додаткового метрологічного маркування згідно з Технічним регламентом;
- 14- Рік виготовлення лічильника;
- 15- Серійний номер лічильника.

7 ПЛОМБУВАННЯ

7.1 Від несанкціонованого втручання лічильник захищений метрологічними пломбами-заглушками з відбитками тавр виробника (Рисунок 6).

7.2 Під час введення лічильника в експлуатацію, за допомогою отворів для пломбування, які розташовані на корпусі лічильника та на накидних гайках газопроводу, потрібно обов'язково опломбувати пломбами оператора газорозподільчих систем відліковий пристрій лічильника та газопровід, на якому змонтовано лічильник, та, окремо, відсік електронних компонентів.

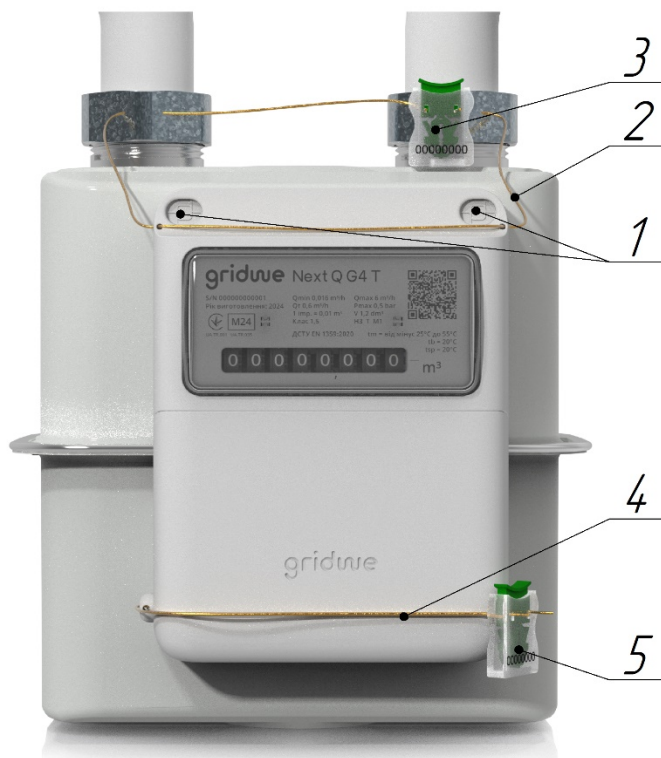


Рисунок 6 – Схема пломбування лічильників

1 – пломба-заглушка заводу-виробника; 2 – дріт для пломбування відлікового пристрою лічильника та газопроводу; 3 – пломба оператора газорозподільчих систем; 4 – дріт для пломбування відсіку електронних компонентів; 5 – пломба оператора газорозподільчих систем

7.3 Експлуатація лічильника з відсутніми або пошкодженими пломбами, в тому числі з будь-якими механічними пошкодженнями забороняється.

7.4 Зразок відбитка пломби-заглушки заводу-виробника подано на Рисунок 7.

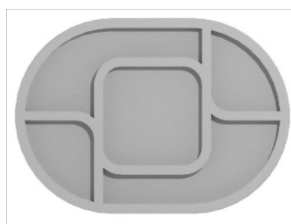


Рисунок 7 –Зразок відбитка пломби-заглушки заводу-виробника

8 ПАКУВАННЯ

8.1 Перед пакуванням вхідний та вихідний штуцери лічильника закриваються заглушками.

8.2 Кожен лічильник укладають у споживчу упаковку – картонну тару. Сюди ж укладають експлуатаційну документацію, якщо це передбачено замовленням.

8.3 Маркування тари відповідає кресленням підприємства-виробника і містить такі відомості:

- маніпуляційні знаки "Верх", "Крихке», "Берегти від вологи".
- товарний знак та назву підприємства-виробника;
- адреса, телефон, сайт та електронна пошта підприємства-виробника;
- позначення типорозміру лічильника;
- позначення моделі й виконання лічильника;
- позначення напрямку потоку газу.

9 ВИМОГИ БЕЗПЕКИ

9.1 Монтаж, введення в експлуатацію, експлуатацію, технічне обслуговування та демонтаж лічильників виконують працівники спеціалізованих організацій, уповноважених на проведення даних робіт, згідно з вимогами цієї Настанови, ДБН В.2.5-20-2018 «Газопостачання», НПАОП 0.00-1.76-15 «Правила безпеки систем газопостачання»

9.2 **ЗАБОРОНЯЄТЬСЯ** проведення газозварювальних робіт поблизу лічильників, підносити до лічильників відкритий вогонь, підвішувати або класти на них будь-які предмети.

9.3 **У всіх випадках виникнення сумнівів щодо працездатності лічильника, а також при виявленні запаху газу в місці встановлення лічильника, слід негайно перекрити кран подачі газу на лічильник і повідомити службу газопостачання.**

УВАГА! Під час подачі газу до лічильника необхідно забезпечити плавне та поступове підвищення тиску для запобігання деформації та руйнування елементів конструкції лічильника.

Всі роботи по монтажу та демонтажу лічильників проводити за відсутності тиску в газопроводі.

10 ПІДГОТОВКА ДО РОБОТИ

10.1 Підготовка до монтажу

УВАГА! Перед початком робіт з монтажу лічильників необхідно ознайомитись з даною настановою.

10.1.1 На трубопровід повинні бути приварені співвісно з трубопроводом та паралельно один одному два патрубки з накидними гайками.

УВАГА. Для забезпечення співвісності та міжцентрової відстані між приєднувальними патрубками зварювання проводити з застосуванням спеціального шаблону.

КАТЕГОРИЧНО ЗАБОРОНЯЄТЬСЯ використовувати лічильник як шаблон під час монтажу приєднувальних патрубків.

УВАГА. Для збереження заданої міжцентрової відстані та уникнення виникнення згинаючих зусиль на лічильник зі сторони трубопроводу трубопровід слід кріпити до стіни або елементів конструкції.

ЗАБОРОНЯЄТЬСЯ проведення зварювальних робіт на трубопроводі поблизу лічильника.

УВАГА. Лічильник встановлюють на штатне місце після завершення зварювальних робіт та проведення гідравлічних випробувань трубопроводу.

УВАГА. Перед встановленням лічильника трубопровід повинен бути висушений та очищений.

10.1.2 Перед початком робіт з монтажу лічильників необхідно:

- впевнитись в цілісності корпусу та відлікового пристрою, відсутності видимих пошкоджень і дефектів.
- перевірити цілісність захисного пломбування лічильника, маркування, нанесеного на лічильник та відповідність наведених у паспорті, серійного номера та типорозміру лічильника.
- перевірити функціонування лічильника наступним чином. Через лічильник пропустити не менше 3-х номінальних циклічних об'ємів повітря за об'ємної витрати від Q_{min} до Q_{max} та максимальним тиском не більше максимально допустимого робочого тиску лічильника та провести спостереження за роботою відлікового пристрою лічильника. Результати перевірки функціонування лічильника вважають позитивними, якщо покази відлікового пристрою лічильника зросли.

10.1.3 Лічильник має неактивований пристрій зберігання та передачі даних. Для його активації потрібно виконати таку послідовність дій:

- Завантажити мобільний додаток для конфігурації
- Авторизуватися в мобільному додатку
- Вибрати функцію «Налаштувати пристрій»
- Відсканувати QR – код
- Вибрати необхідні опції, заповнити форму
- Натиснути кнопку «Відправити конфігурацію на пристрій»
- Ініціювати вихід на зв'язок за допомогою магніту

- Дочекатися підтвердження успішної конфігурації
- Пристрій готовий до роботи

10.2 Розміщення і монтаж

10.2.1 Монтаж лічильника здійснюється спеціалізованою будівельно-монтажною організацією відповідно до затвердженого проекту з додержанням вимог техніки безпеки.

10.2.2 Лічильник не потребує прямих відрізків газопроводу для його нормального функціонування. Лічильник може бути встановлений в безпосередній близькості від фільтра, запірною пристрою, або регулятора тиску газу.

10.2.3 Лічильник слід встановлювати у приміщенні в місці, що провітрюється та захищене від впливу корозійно-активних речовин, парів від варки, високої вологості, розбризкування води і інших рідин, або зовні приміщень. Зовні приміщень рекомендується встановлювати лічильник в захисній шафі, яка захищає його від прямого впливу атмосферних факторів. Місце встановлення лічильника повинно відповідати вимогам ДБН В.2.5-20-2018 "Газопостачання", іншим діючим нормативним документам щодо розміщення та монтажу лічильників газу.

10.2.4 Лічильник не рекомендується встановлювати в нижній частині трубопроводу, де можливе накопичення конденсату. При виникненні можливості появи конденсату зі сторони лічильника на трубопроводі, до лічильника, повинні бути встановлені вловлювачі конденсату.

10.2.5 В лічильник має поступати відфільтрований газ. Якщо штатний фільтр газопроводу встановлений далеко від лічильника, бажано здійснювати повторну фільтрацію газу безпосередньо перед лічильником шляхом установки додаткового фільтра. Такий фільтр може бути тимчасовим або постійним - для затримки окалини та твердих часток, які утворились після проведення робіт в/на трубопроводі.

10.2.6 Лічильник приєднується до трубопроводу у вертикальному положенні таким чином, щоб напрям потоку газу в трубопроводі збігався з напрямком стрілки на верхній частині корпусу лічильника.

10.2.7 Лічильник слід розташовувати таким чином, щоб було зручно знімати покази з відлікового пристрою.

10.2.8 Установку ущільнюючих прокладок необхідно проводити таким чином, щоб вони не виступали за внутрішній діаметр трубопроводу та забезпечували герметичність приєднання лічильника.

УВАГА! Всі роботи по монтажу і демонтажу лічильника проводять при відсутності тиску газу в трубопроводі, де встановлений лічильник.

10.2.9 Безпосередньо перед установкою лічильника необхідно зняти заглушки з різьбових штуцерів лічильника та впевнитись у відсутності забруднень патрубків.

УВАГА! При установці лічильника не допустити перевищення значення згинального моменту, який може виникнути на патрубках лічильника внаслідок деформації трубопроводу (рис. 8), значень, наведених в таблиці 2.

УВАГА! Затяжку накидних гайок необхідно виконувати динамометричним ключем. Крутний момент не повинен перевищувати значень, наведених в таблиці 2.

Таблиця 2- Крутний і згинальний момент

Номінальний діаметр приєднання		Крутний момент, Нм	Згинальний момент, Нм
Нарізь	DN		
G ³ / ₄	20	80	20
G1	25	110	40
G1 ¹ / ₄	32	110	40

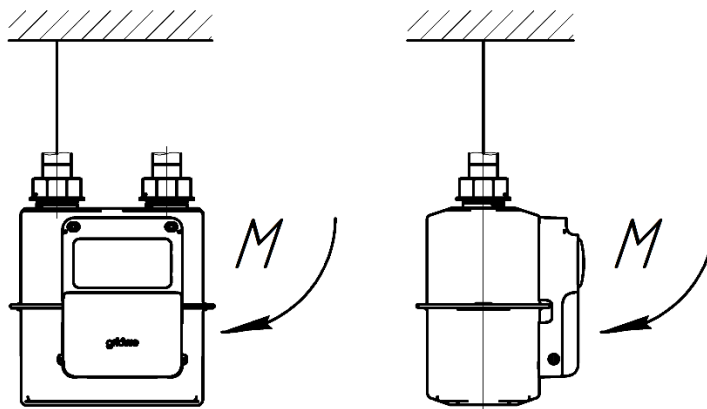


Рис. 8. Згинальний момент, що діє на лічильник при установці

10.2.10 Після установки лічильника та перевірки герметичності системи необхідно опломбувати лічильник у відповідності до вимог п. 7 цієї Настанови.

КАТЕГОРИЧНО ЗАБОРОНЯЄТЬСЯ! здійснювати перевірку герметичності газопроводу з встановленим лічильником газу тиском, значення якого перевищує максимально допустиме значення робочого тиску лічильника P_{max} , що вказане на маркувальній табличці лічильника.

10.3 Демонтаж лічильника

10.3.1 Закрийте вхідний та вихідний (за наявності) вентиля.

10.3.2 Розпломбуйте накидні гайки на лічильнику.

10.3.3 За допомогою ключа відкрутіть накидну гайку на вихідному патрубку лічильника та стравіть газ з лічильника в атмосферу.

УВАГА! Дотримуйтесь правил безпеки! Під час та після закінчення стравлювання газу з трубопроводу необхідно старанно провітрити приміщення, в якому розташовані лічильник і газові прилади.

УВАГА! Крутний момент під час демонтажу не повинен перевищувати значень, наведених в таблиці 2.

УВАГА! Дотримуйтесь правил безпеки! Під час та після закінчення стравлювання газу з лічильника необхідно старанно провітрити приміщення, в якому розташований лічильник.

11 ПОРЯДОК РОБОТИ

11.1 Пуск газу в лічильник

11.1.1 До початку пуску всі вентиля на трубопроводі повинні бути закритими. Робочий тиск та витрата газу, що проходить через лічильник, ні в якому випадку не повинні перевищувати значень максимального робочого тиску (P_{max}) та максимальної витрати (Q_{max}) вказаних на маркувальній табличці лічильника.

11.1.2 Повільно привідкрити вхідний вентиль до початку обертання барабанів відлікового пристрою. Зачекати, поки газ заповнить трубопровід, і відліковий пристрій лічильника перестане обертатися, після цього повністю відкрити вхідний вентиль. При наявності вихідного вентиля, відкривати його так само повільно для уникнення пошкоджень механізмів лічильника від ударного навантаження при заповненні системи газом.

11.1.3 Необхідно пропускати газ через лічильник до забезпечення повного витіснення газоповітряної суміші з трубопроводу зі змонтованим на ньому лічильником.

11.1.4 Забороняється підпалювати газоповітряну суміш. Газоповітряну суміш слід стравлювати в атмосферу.

11.1.5 Після закінчення витіснення газоповітряної суміші з трубопроводу необхідно старанно провітрити приміщення, де виконується стравлювання газоповітряної суміші та розташовані газові прилади.

11.2 Оцінка результатів пуску.

11.2.1 Показником нормального функціонування лічильника є безперервне плавне обертання крайнього правого червоного ролика відлікового пристрою лічильника при проходженні через нього газу у діапазоні витрат від Q_{min} до Q_{max} .

11.2.2 Переривчате, нерівномірне обертання крайнього правого ролика відлікового пристрою лічильника, якщо воно не викликане пульсуючим характером газового потоку, характеризує ненормальну роботу лічильника.

11.2.3 Для діагностування причини неправильного функціонування лічильника необхідно звернутись в сервісний центр підприємства-виробника.

11.3 Введення лічильника в експлуатацію

11.3.1 Введення лічильника газу в експлуатацію, як комерційного вузла обліку, здійснюються відповідно до вимог розділів IX та X чинного Кодексу газорозподільних систем (Постанова НКРЕКП від 30.09.2015 № 2494).

11.3.2 За умов цілісності заводських метрологічних пломб та при позитивних результатах пробного пуску і вимог розділів IX та X чинного Кодексу газорозподільних систем (Постанова НКРЕКП від 30.09.2015 № 2494) щодо введення в експлуатацію комерційного вузла обліку лічильник приймається в експлуатацію.

11.4 Експлуатація лічильника

11.4.1 Лічильник не потребує спеціального технічного обслуговування протягом всього періоду експлуатації, за виключенням проведення періодичних перевірок згідно національних стандартів або нормативно правових актів.

11.4.2 Режим роботи лічильника – безперервний. Рекомендований термін експлуатації – 20 років.

11.4.3 Категорично забороняється підносити до лічильника відкритий вогонь, підвішувати чи класти на нього будь-які предмети, здійснювати перевірку герметичності газопроводу з встановленим лічильником або експлуатувати лічильник при надлишковому тиску, який перевищує максимальний робочий надлишковий тиск, вказаний на маркувальній табличці лічильника.

11.4.4 Категорично забороняється при наявності в приміщенні запаху газу, запалювати пальники, палити, вмикати і вимикати електроприлади до усунення причин витoku газу і провітрювання приміщення.

11.4.5 У випадку виникнення сумнівів щодо працездатності лічильника, а також у випадку виявлення запаху газу в місці встановлення лічильника, слід негайно перекрити подачу газу на лічильник та повідомити підприємство з газопостачання.

11.4.6 Під час експлуатації лічильника не слід допускати: перевищення максимального робочого надлишкового тиску, граничних робочих температур, механічного пошкодження пломб лічильника та його вузлів, дії на лічильник корозійно-активних речовин, фарбування лічильника.

11.4.7 Для очистки забрудненої поверхні лічильника слід користуватися вологою ганчіркою, змоченою мильним розчином. Забороняється використовувати органічні розчинники.

12 ТЕХНІЧНЕ ОБСЛУГОВУВАННЯ, РЕМОНТ ТА ПОВІРКА

12.1 У період часу між періодичними перевірками лічильники працюють без технічного обслуговування та підлягають тільки контрольному огляду.

12.2 Періодичність проведення оглядів визначає організація, що проводить обслуговування та здійснює нагляд за експлуатацією лічильника.

12.3 При проведенні огляду необхідно перевірити:

- цілісність відбитків клейм у місцях пломбування;
- можливість знімати покази з відлікового пристрою;
- правильність функціонування лічильника, відповідно до п.11.2 цієї Настанови
- відсутність механічних ушкоджень.

Експлуатація лічильника з вищезазначеними порушеннями забороняється та вимагає звернення до організації, що проводить обслуговування та здійснює нагляд за експлуатацією лічильників, для їх перевірки або заміни.

12.4 Необхідність проведення операції ремонту і калібрування лічильника визначається після виявлення порушень зазначених в п. 12.3 та під час обов'язкової періодичної перевірки. Операція ремонту і калібрування проводяться на заводі-виробнику та його сервісних центрах.

12.5 Періодичність повірки – відповідно до Наказу Мінекономрозвитку України від 13.10.2016 № 1747 «Про затвердження міжповірочних інтервалів законодавчо регульованих засобів вимірювальної техніки, що перебувають в експлуатації, за категоріями».

12.6 Під час повірки, або раніше, при виході з ладу електронного модуля лічильника, необхідно провести заміну літєвих батарей на батареї такого ж типу – ER34615H. Заміну літєвої батареї повинна проводити організація, яка проводить обслуговування та здійснює нагляд за експлуатацією лічильників, або підприємство-виробник.

12.7 Порядок заміни батарей:

- Пересвідчитися у відсутності витоків газу;
- Розпломбувати кришку відсіку електронних компонентів;
- Замінити батарею на батарею такого ж типу;
- Закрити відсік електронних компонентів, перевірити вихід лічильника на зв'язок, провести конфігурування лічильника та опломбувати кришку відсіку електронних компонентів.

13 ТРАНСПОРТУВАННЯ ТА ЗБЕРІГАННЯ

13.1 Лічильники транспортуються в індивідуальній транспортній тарі виробника. Перед пакуванням лічильників, обов'язково необхідно закрити вхідний та вихідний отвір лічильника заглушками.

13.2 Транспортування та зберігання лічильників повинно проводитись за температури навколишнього середовища від мінус 30 до плюс 60°C і відносній вологості до 95 %.

13.3 При транспортуванні лічильника необхідно виконувати правила безпеки, з урахуванням маніпуляційних знаків, нанесених на транспортну тару.

13.4 Лічильники в упаковці виробника транспортуються у критих залізничних вагонах, контейнерах, закритих автомашинах, трюмах, а також герметизованих відсіках літаків, що опалюються.

13.5 Під час вантажно-розвантажувальних робіт і транспортування лічильник не повинен піддаватись різким ударам та дії атмосферних опадів.

13.6 При транспортуванні та зберіганні лічильники у картонній тарі виробника можуть укладатись ярусами на піддонах (або іншій рівній пласкій поверхні), з урахуванням вимог маніпуляційних знаків, забезпечивши надійне кріплення. Максимальна кількість – 9 ярусів.

14 ВІДОМОСТІ ПРО УТИЛІЗАЦІЮ

14.1 Забороняється викидати лічильники разом з побутовими відходами після виведення з експлуатації. Утилізацію лічильника необхідно здійснювати з дотриманням всіх чинних вимог законодавства України.

14.2 Утилізацію лічильника проводити в наступній послідовності:

- розібрати;
- деталі, виконані з кольорових металів та їх сплавів, здати на лом, інші на розсуд організації, що експлуатує лічильник.
- літєві батареї здати в організацію, що займається утилізацією рідкоземельних металів.

Виробник ТОВ «ГрідВі»
Україна, 01133, місто Київ,
вул. Коновальця Євгена, 36Д, офіс 42
info@gridwe.com.ua, <https://gridwe.com.ua>