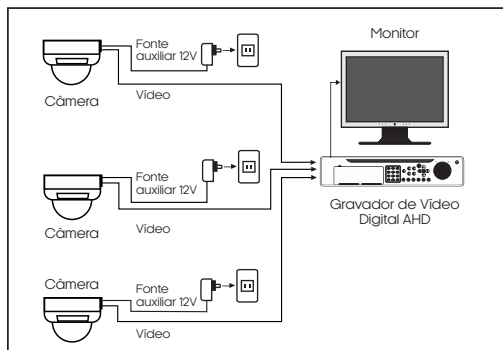


Manual do Usuário

Câmera DOME

1225 D ÁUDIO

A Câmera Dome Áudio oferece vigilância completa com qualidade excepcional. Com uma resolução de 2 Megapixels (1080P) e uma lente de 2,8 mm, esta câmera analógica fornece imagens de alta definição e campo de visão amplo. Além disso, com áudio integrado, você não apenas vê, mas também ouve o que acontece ao seu redor. Seu design Dome garante durabilidade, e se integra de forma discreta a ambientes internos. Descubra a tranquilidade com a Câmera Dome AGL1225D A.



ADVERTÊNCIA: Para evitar incêndio ou choque elétrico não exponha a unidade à chuva ou umidade. O símbolo é para alertar o utilizador para a presença de importantes instruções de operação e manutenção (assistência) na literatura que acompanha o aparelho.

AVISO: O símbolo é para alertar o utilizador para a presença de tensão perigosa não isolada dentro dos produtos, que podem ser de magnitude suficiente para construir um risco de choque elétrico para as pessoas.

CUIDADO

PERIGO DE CHOQUE ELÉTRICO: NÃO ABRA

CUIDADO: Para reduzir o risco de choque elétrico não retire a tampa não há peças reparáveis no interior. Os consertos devem ser feitos por pessoal qualificado. Para evitar choque elétrico e riscos de incêndio, não utilize uma outra fonte de poder que não seja especificada.

ADVERTÊNCIA
Este dispositivo está em conformidade com a parte 15 das regras da FCC. A operação está sujeita às duas seguintes condições:
(1) Este dispositivo não pode causar interferência prejudicial, e (2) este dispositivo deve aceitar qualquer interferência recebida, incluindo interferência que possam causar operação indesejada.

CUIDADO

Quaisquer alterações ou modificações na construção deste dispositivo que não sejam expressamente aprovadas pela parte responsável pela observância da regra, poderia anular a autoridade dos usuários para operar o equipamento.

LISTA DE ACESSÓRIOS

- Desembale cuidadosamente o produto e verifique se todos os acessórios estão incluídos:
- . Manual de instruções e Garantia (1)
 - . Câmera (1)
 - . Chave Torx (1)
 - . *** Fonte de Alimentação SPS 1290 (não inclusa)**

PRECAUÇÕES

- . Não tente desmontar a câmera;
- . Manusear com cuidado;
- . Não use detergentes ou abrasivos durante a limpeza do corpo da câmera;
- . Limpar a frente do CMOS com cuidado, use panos para lentes limpos com etanol;
- . Não aponte a câmera para o sol, ou objetos brilhantes, não importando se a câmera está funcionando ou não;
- . Nunca utilize a câmera fora das especificações de temperatura, umidade ou fonte de poder;
- . Não utilize a câmera perto de objetos com um imenso campo eletromagnético de energia como estação de rádio, central elétrica de energia, telefonia móvel, etc.

ESPECIFICAÇÕES	
Sensor	1/2,7" Color CMOS
Quant. Pixel	1920 (H) x 1080 (V)
Gabinete	Plástico
Audio	Microfone incluso
Resolução	2 Megapixels
Correção Gamma	0.45
Saída de Vídeo	AHD/CVBS/TVI/CVI
Resolução CVBS	960H
Relação SR	52 dB (AGC off)
Obturador Eletrônico	NTSC:1/60s-1/100.000s, PAL: 1/50s - 1/100.000s
Iluminação mínima	0 Lux
Distância do IR	≥ 25 mts
Ativação do IR	Controle CDS Automático de 10 lux
Balanco de brancos	AWB
Controle de ganho	Automático
Conjunto de lentes	2,8mm
Alimentação Consumo	12Vdc +-10%/400mA
Dimensões Peso (g)	ø 100 (L) x 70 (A) / 180g

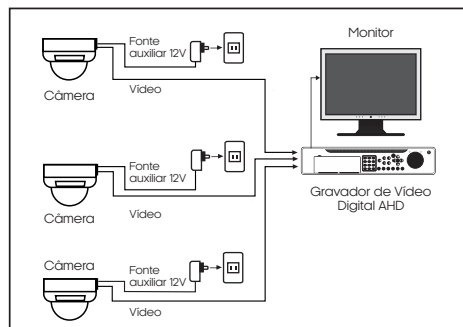
Especificações sujeitas a alterações sem aviso prévio

Manual del Usuario

Cámara DOME

1225 D ÁUDIO

La cámara Audio Dome ofrece una vigilancia completa con una calidad excepcional. Con una resolución de 2 Megapíxeles (1080P) y una lente de 2,8 mm, esta cámara analógica proporciona imágenes de alta definición y un amplio campo de visión. Además, con el audio incorporado, no solo verás, sino que también escucharás lo que sucede a tu alrededor. Su diseño Dome garantiza durabilidad y se integra discretamente en ambientes interiores. Descubra la tranquilidad con la cámara domo AGL1225D A.



ADVERTENCIA: Para evitar incendios o descargas eléctricas, no exponga la unidad a la lluvia o la humedad. El símbolo es para alertar al usuario sobre la presencia de instrucciones importantes de operación y mantenimiento (reparación) en la literatura que acompaña al aparato.

AVISO: El símbolo es para alertar al usuario de la presencia de voltaje peligroso sin aislamiento dentro de los productos, que puede ser de magnitud suficiente para constituir un riesgo de descarga eléctrica para las personas.

CUIDADO

RIESGO DE CHOQUE ELÉTRICO: NO ABRIR

PRECAUCIÓN: Para reducir el riesgo de descarga eléctrica, no retire la cubierta. No hay piezas reparables en el interior. Las reparaciones deben ser realizadas por personal cualificado. Para evitar descargas eléctricas y riesgos de incendio, no utilice otra fuente de alimentación que no sea la especificada.

ADVERTENCIA
Este dispositivo cumple con la parte 15 de las Normas de la FCC. El funcionamiento está sujeta a las dos siguientes condiciones:(1) Este dispositivo no puede causar interferencias perjudiciales, y (2) este dispositivo debe aceptar cualquier interferencia recibida, incluidas las interferencias que puedan provocar un funcionamiento no deseado.

PRECAUCIÓN

Cualquier cambio o modificación en la construcción de este aparato que no sea aprobado expresamente por la parte responsable del cumplimiento de la regla, podría anular la autoridad a los usuarios a utilizar el equipo.

LISTA DE ACCESORIOS

- Desembale con cuidado el producto y verifique que todos los accesorios están incluidos:
- . Manual de instrucciones y garantía (1)
 - . Cámara (1)
 - . llave torx (1)
 - . *** Fuente de alimentación SPS 1290 (no incluida)**

PRECAUCIONES

- . No intente desarmar la cámara;
- . Manéjela con cuidado;
- . No use detergentes o abrasivos cuando limpie el cuerpo de la cámara;
- . Limpie el frente del CMOS con cuidado, use paños para lentes húmedos con etanol;
- . No apunte la cámara hacia el sol, u objetos brillantes, independientemente si está en funcionamiento o no;
- . Nunca opere la cámara fuera de las especificaciones de temperatura, humedad o fuente de alimentación;
- . No utilice la cámara cerca de objetos con un campo de energía electromagnético intenso tales como emisora de radio, usina de energía eléctrica, telefonía móvil.

ESPECIFICACIONES	
Sensor	1/2,7" Color CMOS
Cant. Pixels	1920 (H) x 1080 (V)
Gabinete	Plastico
Audio	Microfono incorporado
Resolución	2 Megapixels
Corrección Gamma	0.45
Salida de Vídeo	AHD/CVBS/TVI/CVI
Resolución CVBS	960H
Resolución SR	52 dB (AGC off)
Obturador Electrónico	NTSC:1/60s-1/100.000s, PAL: 1/50s - 1/100.000s
WDR	DWDR
Distancia de IR	≥ 25 mts
Encendido del IR	Control CDS Automático debajo 10 lux
Balanco de Blanco	ATW/MWB/GRAY
Control de Ganancia	Automático
Montaje de lentes	2,8mm
Alimentación Consumo	12Vdc +-10%/400mA
Dimensiones Peso (g)	ø 100 (L) x 70 (A) / 180g

Especificações sujeitas a cambios sin previo aviso

Termo de Garantia

Câmera DOME

1225 D ÁUDIO

3 anos de garantia

Fica expressamente indicado que esta garantia contratual é entregue nas seguintes condições:

1. Todas as partes, peças e componentes do produto são garantidos contra eventuais vícios de fabricação, que porventura venham a apresentar, pelo prazo de 36 (trinta e seis) meses, sendo este de 3 (três) meses de garantia legal e 33 (trinta e três) meses de garantia contratual -, contado a partir da data da compra do produto pelo Senhor Consumidor, conforme consta na nota fiscal de compra do produto, que é parte integrante deste Termo em todo o território nacional. Esta garantia contratual compreende a troca gratuita de partes, peças e componentes que apresentarem vício de fabricação, incluindo as despesas com a mão de obra utilizada nesse reparo. Caso não seja constatado vício de fabricação, e sim vício(s) proveniente(s) de uso inadequado, o Senhor Consumidor arcará com essas despesas.

2. A instalação do produto deve ser feita de acordo com o Manual do Produto. Caso seu produto necessite a instalação e configuração por um técnico capacitado, procure um profissional idôneo e especializado, sendo que os custos desses serviços não estão inclusos no valor do produto.

3. Constatado o vício, o Senhor Consumidor deverá imediatamente comunicar-se com o Serviço Autorizado mais próximo que conste na relação oferecida pelo fabricante - somente estes estão autorizados a examinar e sanar o defeito durante o prazo de garantia aqui previsto. Se isso não for respeitado, esta garantia perderá sua validade, pois estará caracterizada a violação do produto.

4. Na eventualidade de o Senhor Consumidor solicitar atendimento domiciliar, deverá encaminhar-se ao Serviço Autorizado mais próximo para consulta da taxa de visita técnica. Caso seja constatada a necessidade da retirada do produto, as despesas decorrentes, como as de transporte e segurança de ida e volta do produto, ficam sob a responsabilidade do Senhor Consumidor.

5. A garantia perderá totalmente sua validade na ocorrência de quaisquer das hipóteses a seguir: a) se o vício não for de fabricação, mas sim causado pelo Senhor Consumidor ou por terceiros estranhos ao fabricante; b) se os danos ao produto forem oriundos de acidentes, sinistros, agentes da natureza (raios, inundações, desabamentos, etc.), umidade, tensão na rede elétrica (sobre tensão provocada por acidentes ou flutuações excessivas na rede), instalação/uso em desacordo com o manual do usuário ou decorrentes do desgaste natural das partes, peças e componentes; c) se o produto tiver sofrido influência de natureza química, eletromagnética, elétrica ou animal (insetos, etc.); d) se o número de série do produto tiver sido adulterado ou rasurado; e) se o aparelho tiver sido violado.

6. Esta garantia não cobre perda de dados, portanto, recomenda-se, se for o caso do produto, que o Consumidor faça uma cópia de segurança regularmente dos dados que constam no produto.

7. A AGL não se responsabiliza pela instalação deste produto, e também por eventuais tentativas de fraudes

e/ou sabotagens em seus produtos. Mantenha as atualizações do software e aplicativos utilizados em dia, se for o caso, assim como as proteções de rede necessárias para proteção contra invasões (hackers). O equipamento é garantido contra vícios dentro das suas condições normais de uso, sendo importante que se tenha ciência de que, por ser um equipamento eletrônico, não está livre de fraudes e burlas que possam interferir no seu correto funcionamento.

8. Em caso de dúvida sobre o processo de logística reversa, entre em contato conosco pelos telefones (11) 4293-0939 (de segunda a sexta-feira das 07 às 18h) ou através do e-mail sac@aglbrasil.com.

9. LGPD - Tratamento de dados pela AGL: a AGL não acessa, transfere, capta nem realiza qualquer tipo de tratamento de dados pessoais a partir deste produto. Sendo estas as condições deste Termo de Garantia complementar, a AGL S/A se reserva o direito de alterar as características gerais, técnicas e estéticas de seus produtos sem aviso prévio. Todas as imagens deste manual são ilustrativas. Produto beneficiado pela Legislação de Informática.

Nome do cliente: _____
Assinatura do cliente: _____
Nº da nota fiscal: _____ / _____ / _____ Modelo: _____
Data da compra: _____ / _____ / _____
Revendedor: _____

Produzido por:
AGL Eletrônicos do Brasil S/A
Rua Ferroviário Anísio Vriato, 300 - São Judas Tadeu, Divinópolis/MG - Brasil
CNPJ 21.725.948/0001-84 - www.aglbrasil.com | CEP: 35501-256

Termino de Garantía

Camera DOME

1225 D ÁUDIO

3 años de garantía

Queda expreso que esta garantía contractual es entregada mediante a las siguientes condiciones:

1. Todas las partes, piezas y componentes del producto están garantizados contra eventuales vicios de fabricación, que puedan presentarse, por el plazo de 36 (treinta y seis) meses, con 3 (tres) meses de garantía legal y 33 (treinta y tres) meses de garantía contractual, contados a partir de la fecha de la compra del producto por el Señor Consumidor, conforme consta en la factura de compra del producto, que es parte integrante de este Término en todo el territorio nacional. Esta garantía contractual comprende el cambio gratuito de partes, piezas y componentes que presentan vicio de fabricación, incluyendo los gastos con la mano de obra utilizada en esta reparación. En el caso que no sea constatado vicio de fabricación, y si vicio(s) proveniente(s) de uso inadecuado, el Señor Consumidor será responsable de estos gastos.

2. La instalación del producto debe ser hecha de acuerdo con el Manual del Producto y/o Guía de Instalación. En el caso que su producto necesite la instalación y configuración por un técnico capacitado, busque a un profesional idôneo y especializado, siendo que los costos de estos servicios no están incluidos en el valor del producto.

3. Constatado el vicio, el Señor Consumidor deberá inmediatamente comunicarse con el Servicio Autorizado más cercano que conste en la relación ofrecida en el sitio www.aglbrasil.com, pues que exclusivamente estos están autorizados a examinar y sanar el defecto durante el plazo de garantía aquí previsto.

4. En el caso sea constatada la necesidad de la retirada del producto, los gastos derivados, como los de transporte y seguridad de ida y vuelta del producto, quedan bajo la responsabilidad del Señor Consumidor.

5. La garantía perderá totalmente su validez en la ocurrencia de cualesquiera de las hipótesis a continuación: a) si el vicio no es de fabricación, pero si causado por el Señor Consumidor o por terceros extraños al fabricante; b) si los daños al producto son oriundos de accidentes, siniestros, agentes de la naturaleza (rayos, inundaciones, desprendimientos, etc.), humedad, tensión en la red eléctrica (sobretensión provocada por accidentes o fluctuaciones excesivas en la red), instalación/uso en desacuerdo con el manual del usuario o derivados del desgaste natural de las partes, piezas y componentes; c) si el producto ha sufrido influencia de naturaleza química, electromagnética, eléctrica o animal (insectos, etc.); d) si el número de serie del producto ha sido adulterado o rayado; e) si el aparato ha sido violado.

6. Esta garantía no cubre la pérdida de datos, por lo tanto, se recomienda, si es el caso específicamente del producto, que el Consumidor haga una copia de seguridad regularmente de los datos que constan en el producto.

7. AGL no se hace responsable por la instalación de este producto, y también por eventuales intentos de fraudes y/o sabotajes en sus productos. Se

recomienda que el Señor Consumidor mantenga las actualizaciones del software y aplicaciones utilizadas en día, si es el caso, así como las protecciones de red necesarias para protección contra invasiones (hackers). El equipamiento está garantizado contra vicios dentro de sus condiciones normales de uso, siendo importante que se tenga consciencia de que, por ser un equipamiento electrónico, no está libre de fraudes y violaciones que puedan interferir en su correcto funcionamiento.

8. Si tiene alguna pregunta sobre el proceso de logística inversa, contáctenos al +55 (11) 4293-0939 (de lunes a viernes de 7 a.m. a 6 p.m.) o a través de -mail sac@aglbrasil.com.

9. LGPD - Ley General de Protección de Datos Personales: Intelbras no accede, transfere, captura ni realiza ningún otro tipo de tratamiento de datos personales de este producto. Siendo estas las condiciones de este Término de Garantía complementaria, AGL S/A se reserva el derecho de alterar las características generales, técnicas y estéticas de sus productos sin previo aviso. Todas las imágenes de este manual son ilustrativas. Producto beneficiado por la Legislación de Informática.

Nombre del cliente: _____
Firma del cliente: _____
Nº de la nota fiscal: _____ / _____ / _____ Modelo: _____
Fecha de la compra: _____ / _____ / _____
Revendedor: _____

Produzido por:
AGL Eletrônicos do Brasil S/A
Rua Ferroviário Anísio Vriato, 300 - São Judas Tadeu, Divinópolis/MG - Brasil
CNPJ 21.725.948/0001-84 - www.aglbrasil.com | CEP: 35501-256