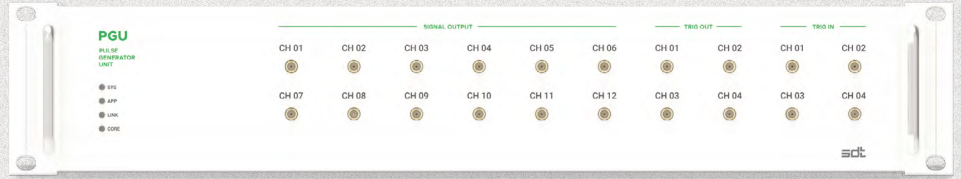


Specifications



Channels	12
Pulse Train Duration	20 ns - 20 s
Train Pulse Resolution	5 ns
Transition Points	2048 (≤1024 TTL pulses)
Rise / Fall Time	<1 ns
Output Voltage Range	+3.3 V
Interfaces	SMA Female on front panel for output channels LAN/Ethernet, Gigabit Maintenance USB
Dimensions (W x H x D)	W430 X H84.2 (2U) X D318.2 mm

Key Features

- 12개 펄스 출력 채널
- 최소 10ps 해상도 출력 동기화(2ch)
- 1k 이상의 펄스를 임의의 타이밍에 생성
- Python 라이브러리 제공
- 클라우드 컴퓨팅 지원
- Gigabit Ethernet을 이용한 최대 1Gbps의 데이터 송수신
- SDT만의 독자적인 IP(특허출원중)로 개발하여 사용자의 환경에 최적화된 실험 경험을 제공

Introduction

SDT의 PGU는 양자 컴퓨팅 시스템에 필요한 다수의 펄스를 생성하여 정확한 시간 동기화 및 순서 제어에 활용할 수 있는 장비로, 양자 컴퓨팅에서 요구되는 다양한 타이밍 신호(TTL 신호 등)를 생성하고 각 실험 장비에 동기적으로 배분하는 허브 역할을 수행합니다. FPGA 기반으로 구현된 PGU는 동일 제품군 대비 최대 수준인 12개의 독립 출력 채널을 지원하여, 단일 트리거 신호로 다채널 신호를 동시에 출력합니다.

PGU는 최소 10ps 단위의 동기화를 수행할 수 있어 실험의 정확도를 향상시킵니다. 클라우드 컴퓨팅을 이용해 기타 실험 장비와 연동되어 실험 장비간의 스케줄링 및 자동화가 가능해지며 연구자의 수작업을 대폭 줄여줍니다. 또한 Python 라이브러리가 제공되어 전문적인 개발 지식이 없어도 편리한 실험 수행이 가능합니다.

Certifications

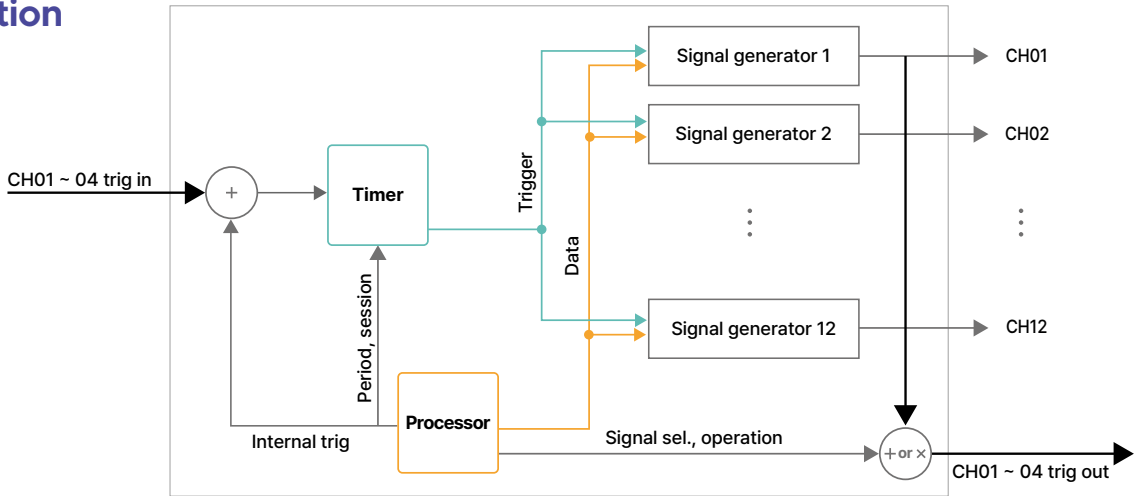


KC 인증(필증)
R-R-2Dt-SDT-Q-PGU-N



KC 인증 (시험성적서)
DST-25E-1388

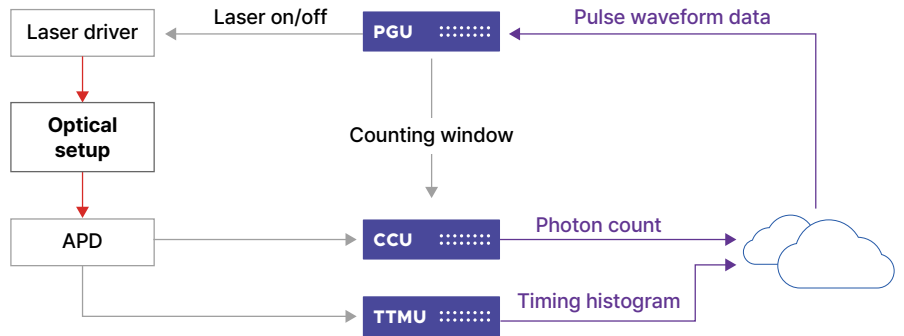
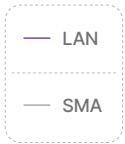
Functional Description



Applications

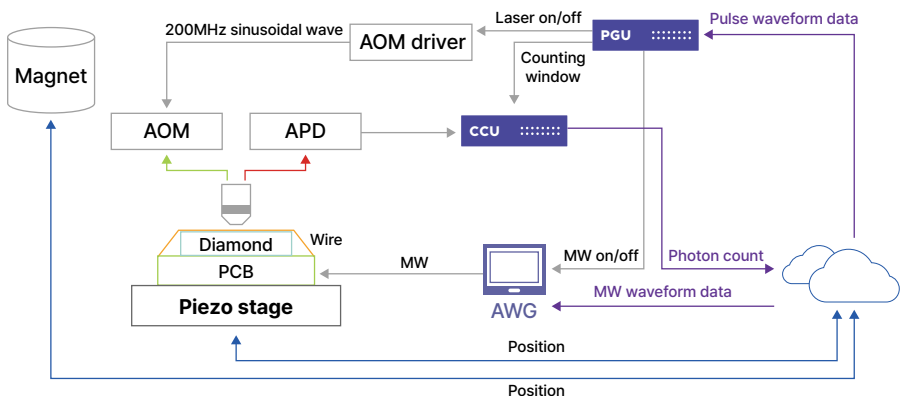
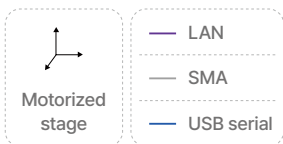
· 광자 기반 양자 실험에서 장비간 동기화

SDT PGU가 양자 상태 측정에 필요한 동기화 펄스를 생성



· Nitrogen Vacancy 기반 양자 컴퓨터

SDT PGU가 NV큐비트의 양자 상태를 제어·측정·검출하기 위해 필요한 동기화 펄스를 생성



Compatibility

- 당사 큐비트 제어 장치(QCU), 시간태깅 측정 장치(TTMU), 동시 계수 장치(CCU)
- C, C++, Python 언어 지원

