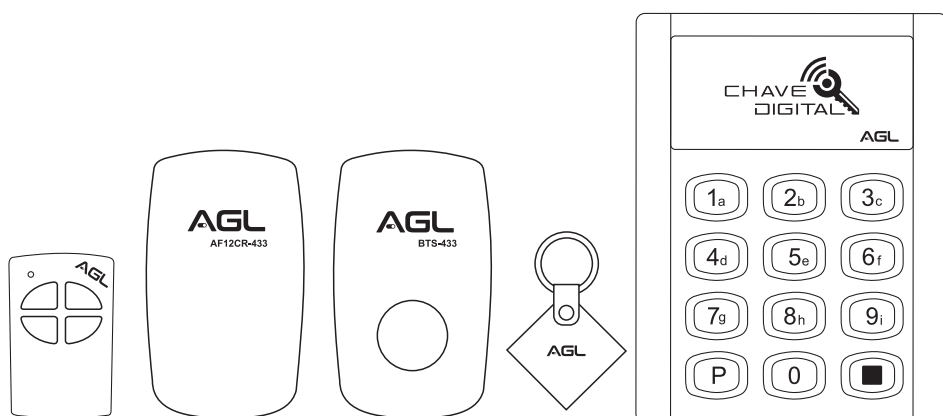




Tecnologia para descomplicar a vida.

KIT ACESSO SEM FIO

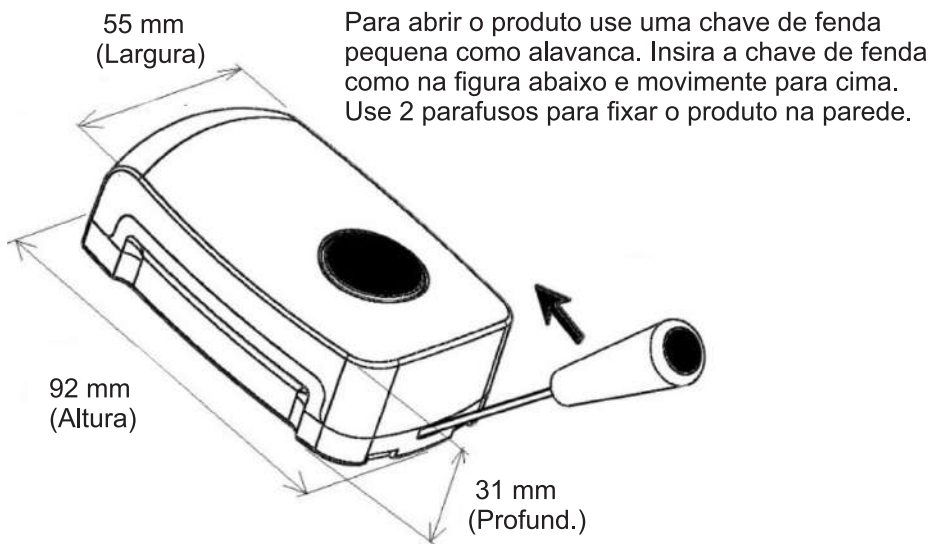
433



MANUAL DE INSTRUÇÕES

Uso da Botoeira como Botão Auxiliar

A Botoeira 433 é um transmissor codificado tipo HT6P20 e pode ser usado como botão de acionamento auxiliar para equipamentos ou dispositivos eletrônicos que tenham receptor na frequência 433mhz. no modelo de 2 botões, cada botão transmite um código diferente e pode ser usado para acionar até 2 equipamentos receptores diferentes. não é necessário passar fios. o produto tem bateria interna para longa duração do tipo CR2477. instale o produto em local protegido de água e sol em uma distância máxima de 20 metros do produto que deseja acionar. verifique os detalhes de programação no manual produto que deseja acionar



O Produto sai de fábrica com lacre de segurança na bateria. Para usar o produto retire o lacre (Película Plástica).

Acionador de Fechaduras Elétricas 12V Modelo: AF12CR433

Saída 12V 1A programável: Pulsante e Retenção Temporizada para acionamento de fechaduras elétricas 12V, Fechaduras Eletroímã e outros dispositivos eletrônicos através de contato seco NA/NF.

Capacidade de até 100 Botões de Controle Remoto 433Mhz (código HT6P30B). Alcance de 20 metros com a antena interna. Para maior alcance retire a antena para o lado externo. **Alimentação 110V/220V: Bi-volt Automático IMPORTANTE: Leia atentamente este manual de instruções antes de iniciar a instalação. DESLIGUE A REDE ELÉTRICA ANTES DE INICIAR A INSTALAÇÃO OU MANUTENÇÃO DO EQUIPAMENTO.**

Como Programar Controles para Acionar a Saída de Fechaduras.

1º Com o produto fixado na parede, ligado na rede elétrica e com a tampa aberta **pressione o botão CH1 da placa por 1 vez.** Status - LED Vermelho = Piscam lentamente.

2º Pressione o botão do controle remoto que será gravado para abrir a fechadura. Status - Gravação OK. LED permanece aceso por 2 segundos e apaga.

- Erro de Gravação/Código já gravado/Memória cheia = LED apagam imediatamente.

- Para gravar outros controles, até 18, repita este procedimento.

Apagando da Memória os Controles Remotos de Acionamento.

1º Com o produto fixado na parede, ligado na rede elétrica e com a tampa aberta **pressione o botão CH1 durante 2 segundos.** Status - Os controles remotos estarão apagados corretamente se ao final dos 2 segundos o LED piscar rapidamente durante 2 segundos e apagar.

Como Ativar a Saída RELÉ do Acionador de Fechaduras.

1º Através de Controle Remoto.

Em uma distância máxima de 20 metros do receptor, pressione o botão do controle remoto cadastrado.

Status - O aviso sonoro é acionado (2 bips curtos), a saída de acionamento é ativada e o LED pisca lentamente durante 2 segundos.

2º Através do Botão do produto (CH2) ou Entrada de Botão Auxiliar.

Pressione o botão por 1 segundo. O status é o mesmo do acionamento com controle remoto.

Como Programar o Tipo de Acionamento Pulsante ou Retenção da Saída RELÉ

1º Pressione a chave CH1 por 3 vezes - LED acende durante 2 segundos.

2º Com LED aceso pressione a tecla de acionamento (CH2) 1 vez - LED pisca 2 vezes e apaga.

Este procedimento alterna o tipo de acionamento de Pulsante para Retenção e vice-versa.

Como Programar a Saída RELÉ como Contato NA ou Contato NF.

1º Pressione a chave **CH1 por 3 vezes** - LED acende durante 2 segundos.
2º Com LED acesso pressione a **tecla de acionamento (CH2) 2 vezes** LED pisca e apaga. Este procedimento alterna a **Saída RELÉ de NA (Normal Aberto) para NF (Normal Fechado)** e vice versa.

Como Programar o Tempo de Acionamento da Saída RELÉ

1º Pressione a **Chave CH1 por 4 vezes** - LED acende durante 2 segundos
2º Com LED acesso pressione a **Tecla de Acionamento (CH2) conforme tabela abaixo para determinar o tempo de acionamento da Saída RELÉ:**

TEMPO ACIONAMENTO	PRESSIONE CH2	TEMPO ACIONAMENTO	PRESSIONE CH2
0,5 segundos	1 vez	10 segundos	5 vezes
2 segundos	2 vezes	20 segundos	6 vezes
3 segundos	3 vezes	30 segundos	7 vezes
5 segundos	4 vezes	40 segundos	8 vezes

Após pressionar a Tecla Acionamento (CH2) o LED pisca 2 vezes e apaga. Este procedimento determina o tempo de acionamento da Saída RELÉ conforme tabela acima.

Como definir o tipo de fio para instalar Fechadura Elétrica 12V ou Eletroímã 12V

Utilize fio duplo de cobre respeitando a distância entre Acionador e a Fechadura. Consulte o manual da Fechadura para maiores detalhes na instalação.

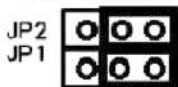
Distância até 10m = fio elétrico de 1,5mm.

Distância de 10m até 20m = fio elétrico de 2,5mm.

Como Alterar a Saída Relé para Contato Seco

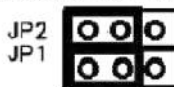
Com o produto **desligado da Rede Elétrica**, mude a posição dos JUMPERS JP1 e JP2 conforme figuras abaixo:

**POSIÇÃO DOS JUMPERS
SAÍDA RELÉ = 12V**



(Posição de Fábrica)

**POSIÇÃO DOS JUMPERS
SAÍDA RELÉ = CONTATO SECO**

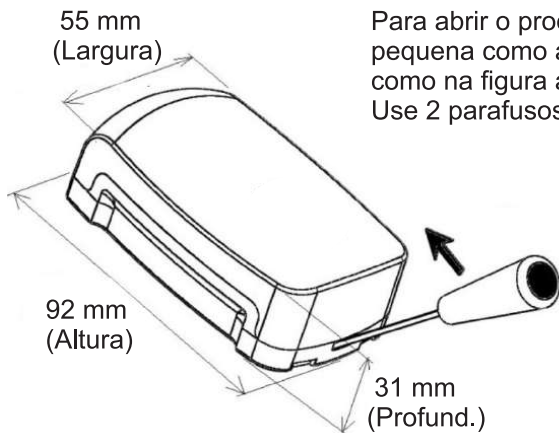


(Posição para uso como Contato Seco)

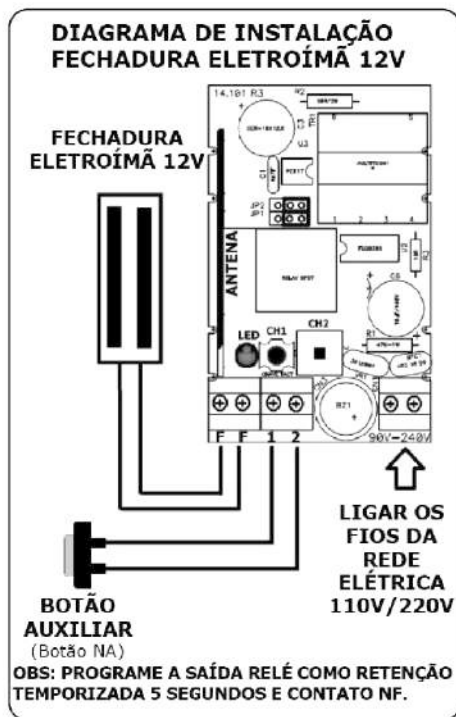
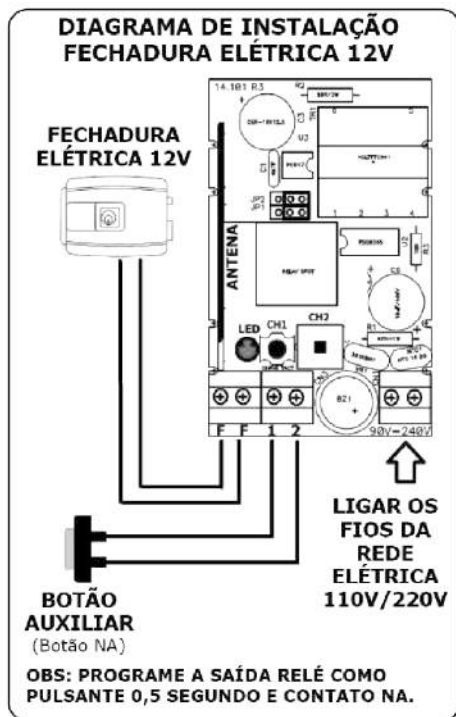
Como Desabilitar o Aviso Sonoro de Acionamento da Saída Relé (Bip)

1º Pressione a Chave **CH2 por 5 segundos** LED acende durante 2 segundos e apaga. Este procedimento alterna o **Aviso Sonoro de Bip de ATIVO para INATIVO** e vice-versa.

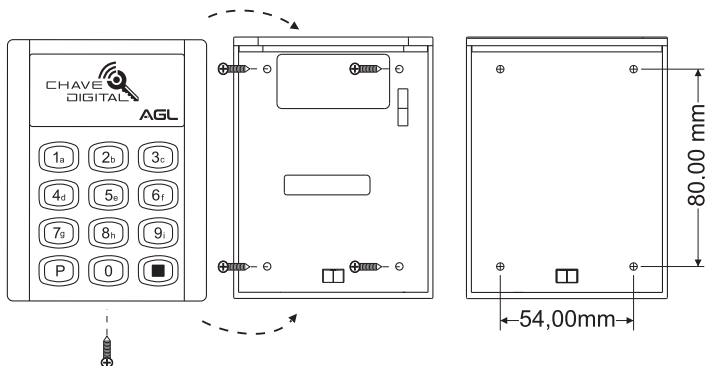
Como Abrir o Produto e Fixar na Parede



Como Instalar o Produto com Fechadura Elétrica 12V ou Fechadura Eletroímã 12V



Instalação do Controle de Acesso:



Importante:

OBSERVAÇÃO IMPORTANTE: Lembre-se do novo código mestre, pois ele não pode ser redefinido para o padrão se for esquecido !!!

Senha de programação padrão **123456**

Para entrar em modo de programação: P123456

Para sair do modo de programação pressione: P ou

Para alterar a senha de programação entre em modo de programação e digite 0 (Nova senha) (Repetir senha)

(a senha de programação deve ter 6 dígitos)

Para adicionar um administrador de cartão:

Digite 0 e passe o cartão

Para sair do modo de programação pressione: P ou

Para adicionar senha de usuário:

Entre em modo de programação e digite; 1 (senha) (repetir senha).

Para adicionar chaveiro digital :

Entre em modo de programação e digite ; 1 e passe o cartão no sensor do controle de acesso.

Para delatar usuário chaveiro digital:

Entre em modo de programação e digite ; 2 e passe o cartão no sensor do controle de acesso.

Para Abertura da Fechadura Instalação no AF12 CR433:

Por senha: Digite a senha + 

Por chaveiro: Aperte  e passe o chaveiro na área de leitura.

Por controle remoto: Pressione o botão do controle remoto.

Modo de acesso:

O modo de acesso padrão é a senha de usuário ou cartão.

Buzzer:


01 beep, operação bem sucedida.

02 beep, senha ou cartão repetido.


03 beep, bateria fraca.

04 beep, operação falhou.

Entrar em modo de programação:

Somente senha de usuário: 30 

Senha de usuário e cartão: 31 

Senha de usuário ou cartão: 32 

Emparelhando Controle de Acesso sem fio / Controle Remoto no AF12CR 433

Quando saem de fábrica, os produtos já estão emparelhados, se necessário, o usuário deve fazer as seguintes operações para emparelhamento:

Nota: 1. O AF12CR 433 pode emparelhar no máximo 100 usuários de Controle de Acesso ou Botoeira TX433 ou Controle Remoto 433.

Parear Controle Remoto ou Botoeira TX433

Etapa1: *Pressione o botão CH1 na placa do AF12 CR 433 1 vez e aguarde o LED piscar lentamente*

Etapa2: *Pressione qualquer botão no controle remoto, observe no AF12 CR433 LED permanece aceso por 2 segundos e apaga. O que significa emparelhamento com sucesso.*

Parear Controle de Acesso

Etapa1: *Pressione o botão CH1 na placa do AF12 CR433 1 vez e aguarde o LED piscar lentamente.*

Etapa2: *Passe uma tag ou digite uma senha cadastrada no teclado. Observe no AF12 CR 433 LED permanece aceso por 2 segundos e apaga. O que significa emparelhamento com sucesso.*

Termo de Garantia

1. Todas as partes, peças e componentes do produto são garantidos contra eventuais vícios de fabricação, que porventura venham a apresentar, pelo prazo de 1 (um) ano – sendo este de 90 (noventa) dias de garantia legal e 9 (nove) meses de garantia contratual –, contado a partir da data da compra do produto pelo Senhor Consumidor, conforme consta na nota fiscal de compra do produto, que é parte integrante deste Termo em todo o território nacional. Esta garantia contratual compreende a troca gratuita de partes, peças e componentes que apresentarem vício de fabricação, incluindo as despesas com a mão de obra utilizada nesse reparo. Caso não seja constatado vício de fabricação, e sim vício(s) proveniente(s) de uso inadequado, o Senhor Consumidor arcará com essas despesas.

2. A instalação do produto deve ser feita de acordo com o Manual do Produto. Caso seu produto necessite a instalação e configuração por um técnico capacitado, procure um profissional idôneo e especializado, sendo que os custos desses serviços não estão incluídos no valor do produto.

3. Constatado o vício, o Senhor Consumidor deverá imediatamente comunicar-se com o Serviço Autorizado mais próximo que conste na relação oferecida pelo fabricante – somente estes estão autorizados a examinar e sanar o defeito durante o prazo de garantia aqui previsto. Se isso não for respeitado, esta garantia perderá sua validade, pois estará caracterizada a violação do produto.

4. Na eventualidade de o Senhor Consumidor solicitar atendimento domiciliar, deverá encaminhar-se ao Serviço Autorizado mais próximo para consulta da taxa de visita técnica. Caso seja constatada a necessidade da retirada do produto, as despesas decorrentes, como as de transporte e segurança de ida e volta do produto, ficam sob a responsabilidade do Senhor Consumidor.

5. A garantia perderá totalmente sua validade na ocorrência de quaisquer das hipóteses a seguir: a) se o vício não for de fabricação, mas sim causado pelo Senhor Consumidor ou por terceiros estranhos ao fabricante; b) se os danos ao produto forem oriundos de acidentes, sinistros, agentes da natureza (raios, inundações, desabamentos, etc.), umidade, tensão na rede elétrica (sobre tensão provocada por acidentes ou flutuações excessivas na rede), instalação/uso em desacordo com o manual do usuário ou decorrentes do desgaste natural das partes, peças e componentes; c) se o produto tiver sofrido influência de natureza química, eletromagnética, elétrica ou animal (insetos, etc.); d) se o número de série do produto tiver sido adulterado ou rasurado; e) se o aparelho tiver sido violado.

6. Esta garantia não cobre perda de dados, portanto, recomenda-se, se for o caso do produto, que o Consumidor faça uma cópia de segurança regularmente dos dados que constam no produto.

7. AAGL não se responsabiliza pela instalação deste produto, e também por eventuais tentativas de fraudes e/ou sabotagens em seus produtos. Mantenha as atualizações do software e aplicativos utilizados em dia, se for o caso, assim como as proteções de rede necessárias para proteção contra invasões (hackers). O equipamento é garantido contra vícios dentro das suas condições normais de uso, sendo importante que se tenha ciência de que, por ser um equipamento eletrônico, não está livre de fraudes e burfas que possam interferir no seu correto funcionamento.

8. Em caso de dúvida sobre o processo de logística reversa, entre em contato conosco pelos telefones (11) 4293-0939 (de segunda a sexta-feira das 07 às 18h) ou através do e-mail sac@aglbrasil.com.

9. LGPD – Tratamento de dados pela AGL : a AGL não acessa, transfere, capta nem realiza qualquer tipo de tratamento de dados pessoais a partir deste produto. Sendo estas as condições deste Termo de Garantia complementar, a AGL S/A se reserva o direito de alterar as características gerais, técnicas e estéticas de seus produtos sem aviso prévio. Todas as imagens deste manual são ilustrativas. Produto beneficiado pela Legislação de Informática.

✂

.....

Nome do cliente: _____
Assinatura do cliente: _____
Nº da nota fiscal: _____
Data da compra: _____ / _____ / _____ Modelo: _____
Revendedor: _____

✂