

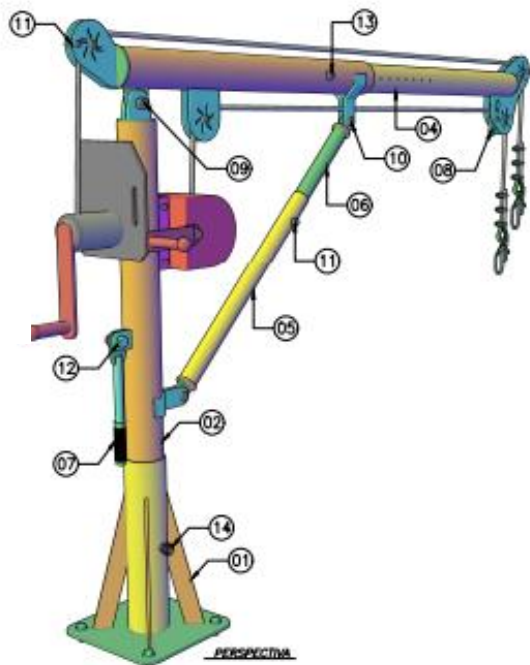
# Ficha técnica

# LANCIA PLUS

Código: USMP00600200



by CORAX



## Aplicação

Equipamento desenvolvido para uso em espaços confinados, que utilizados em conjunto com sistemas de blocos de polias, guinchos ou resgatadores permitem a entrada / saída e resgate, além de facilitar trabalhos em suspensão nos diversos setores de riscos para acessos verticais.

## Características principais

- Material : Aço carbono ASTM A36 e pintura eletrostática.
- Suporte para até 2 usuários
- Possibilita o encaixe de 2 guinchos/resgatadores.
- Equipamento com ajuste de altura e comprimento
- Polias compatíveis com corda e cabo de aço.
- Sistema com giro 360° através de manivela e manipulador para travamento.

## Dimensões :

- Alcance da lança : 2,10 mts

## Itens inclusos:

- Base de piso
- Poste principal
- Lança extensiva ( 02 peças )
- Suporte lança ( 02 peças )

## Itens opcionais

- Resgatador por corda ÁGILE  
ULTRA SAFE – Cod. **USRG00800710**
- Guincho sobe/desce 10 metros  
ULTRA SAFE - Cod. **USR009027**
- Serviço de instalação ULTRA SAFE.  
( **Consulte** )

## Contatos:

[projetos@ultrasafe.com.br](mailto:projetos@ultrasafe.com.br)



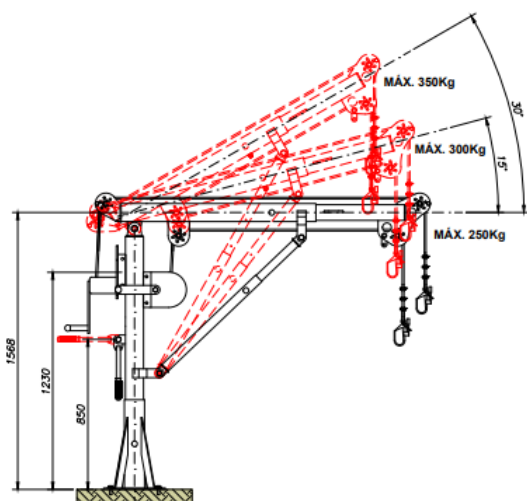
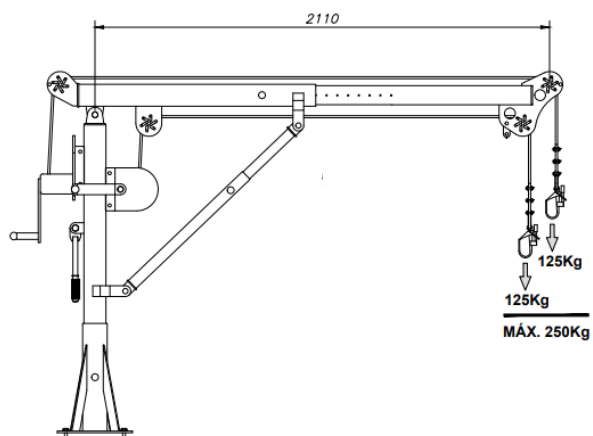
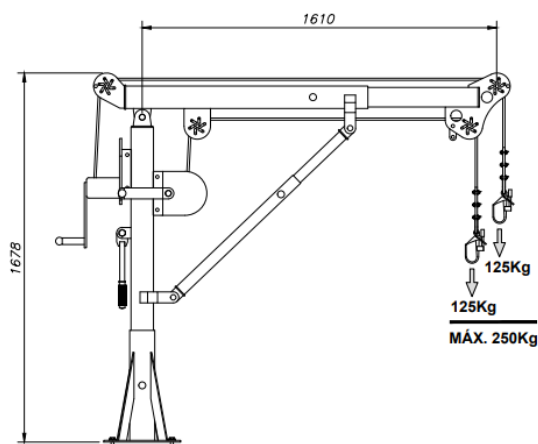
(11) 3613-2929 ou (11) 95339-7555

# Ficha técnica

# LANCIA PLUS

Código: USMP00600200

## Dimensões:



## Atenção :

Treinamento específico prévio é indispensável para a utilização deste produto. Elabore sempre um plano de resgate e/ou evacuação antes de qualquer atividade. Métodos específicos aumentam a margem de segurança nas atividades e trabalhos executados em espaços confinados.