

PLACAS CENTRAIS DE COMANDO

CARACTERÍSTICAS DO PRODUTO

- Placas centrais de comando para automatizadores de garagem;
- Linha ampla, com configurações básicas, às mais avançadas;
- Centrais compatíveis com todos os automatizadores do mercado, tendo a mesma tecnologia AGL;
- Compatíveis com controles 6P20/HCS 433,92MHZ;
- Saída para adicionar outros dispositivos eletrônicos.

DISPONÍVEIS NOS MODELOS:

CENTRAIS						
MODELO	POTÊNCIA	DIMENSÕES	TIPO DE MOTOR	COMPATÍVEL COM OUTRAS MARCAS	SAÍDA P/LUZ GARAGEM, TRAVA E SINALEIRA	ENCODER
CCMD IZZY	½ CV MONOFÁSICO	110x75mm	DZ IZZY WI-FI E DZ IZZY SPEED WI-FI	SIM	SIM	SIM
CCMD IZZY INDUSTRIAL	1 CV MONOFÁSICO	110x75mm	STRONG 2000	SIM	SIM	SIM
CCMD	½ CV MONOFÁSICO	110x75mm	TRINO 300 ATÉ 900 TRINO SOFT TRINO SPEED 300 E 500	SIM	SIM	X
CCMD INDUSTRIAL	1 CV MONOFÁSICO	110x75mm	STRONG 2000	SIM	SIM	SIM
INVERSORA	1/3 MONOFÁSICO ½ TRIFÁSICO	115x103mm	SPEED TURBO PRO	SIM	SIM	SIM
FLEX	½ MONOFÁSICO	110x70mm	BV E BV SPEED PIVO SIMPLES	SIM	SIM	SIM
DUPLA	½ MONOFÁSICO	115x103mm	PIVO DUPLO	SIM	SIM	NÃO
LIGHT/BASIC G	½ CV MONOFÁSICO	107x75mm	TRINO LIGHT	SIM	SAÍDA DE PULSO PARA 1 DISPOSITIVO	NÃO

Cód. 2010077 - CENTRAL PARA MOTOR IZZY AGL

Cód. 2010224 - CENTRAL PARA MOTOR AGL CCMD INDUSTRIAL IZZY

Cód. 2010029 - CENTRAL PARA MOTOR AGL CCMD INDUSTRIAL

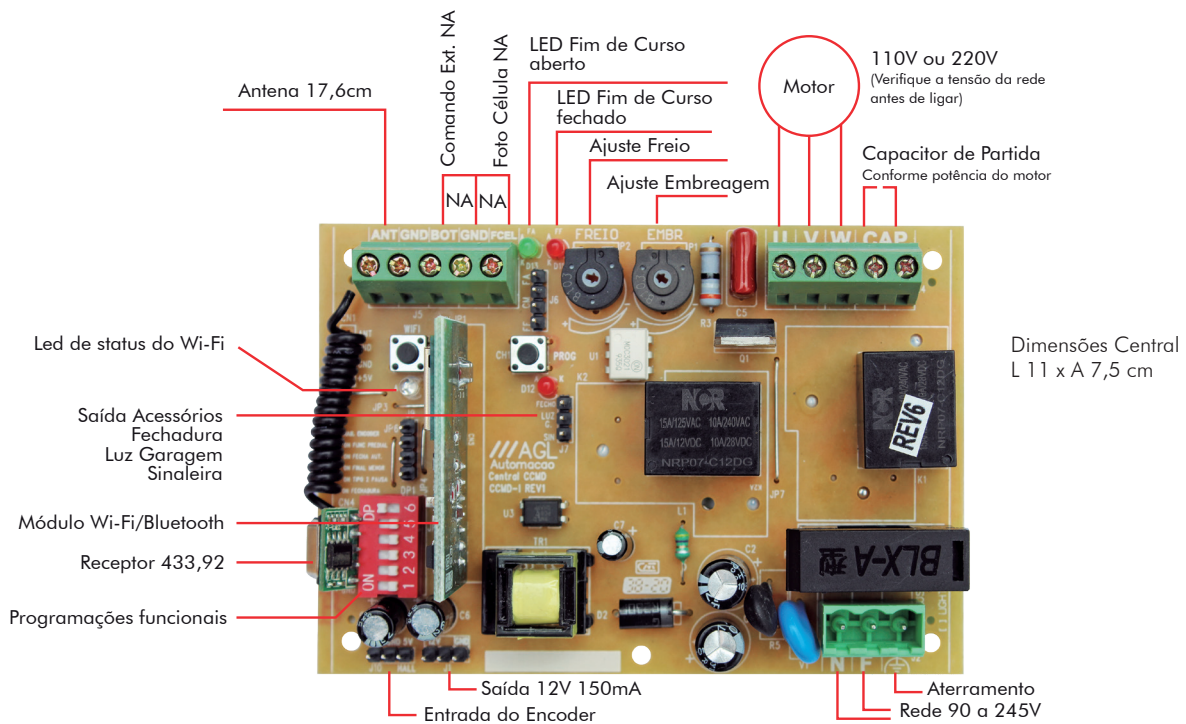
Cód. 2012114 - CENTRAL PARA MOTOR AGL INVERSORA PRO

Cód. 2010108 - CENTRAL FLEX AGL

Cód. 2012161 - CENTRAL PARA MOTOR AGL DUPLO

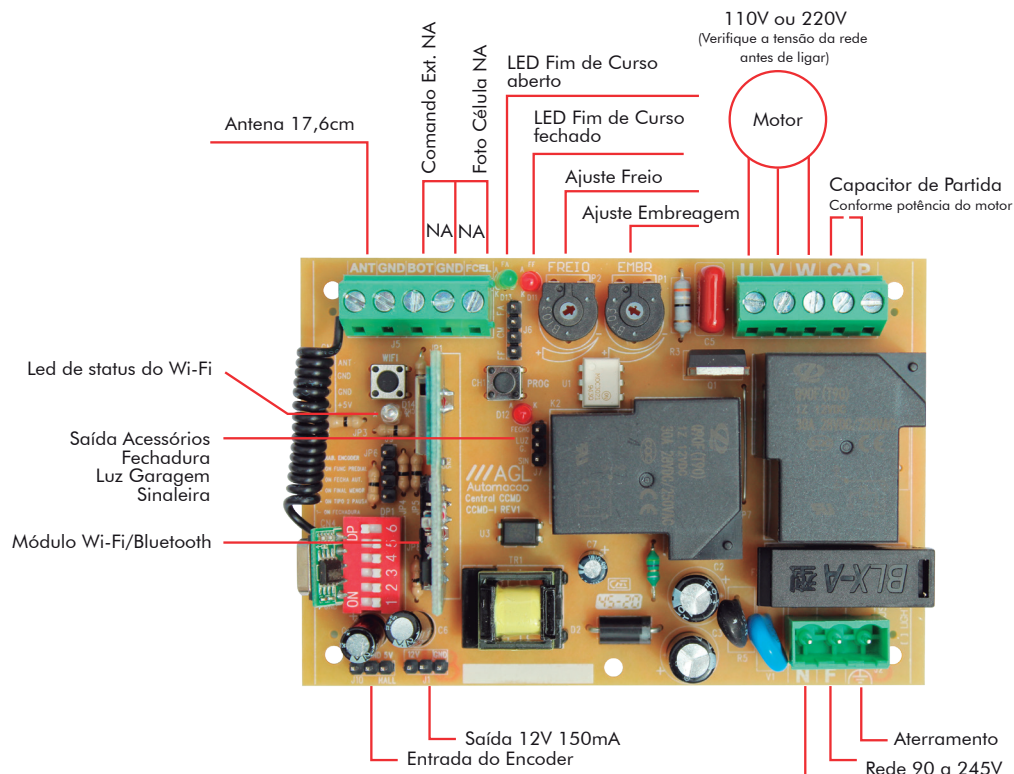
Cód. 2003019 - CENTRAL MOTOR LIGHT

• CENTRAL IZZY CCMD | CCMD



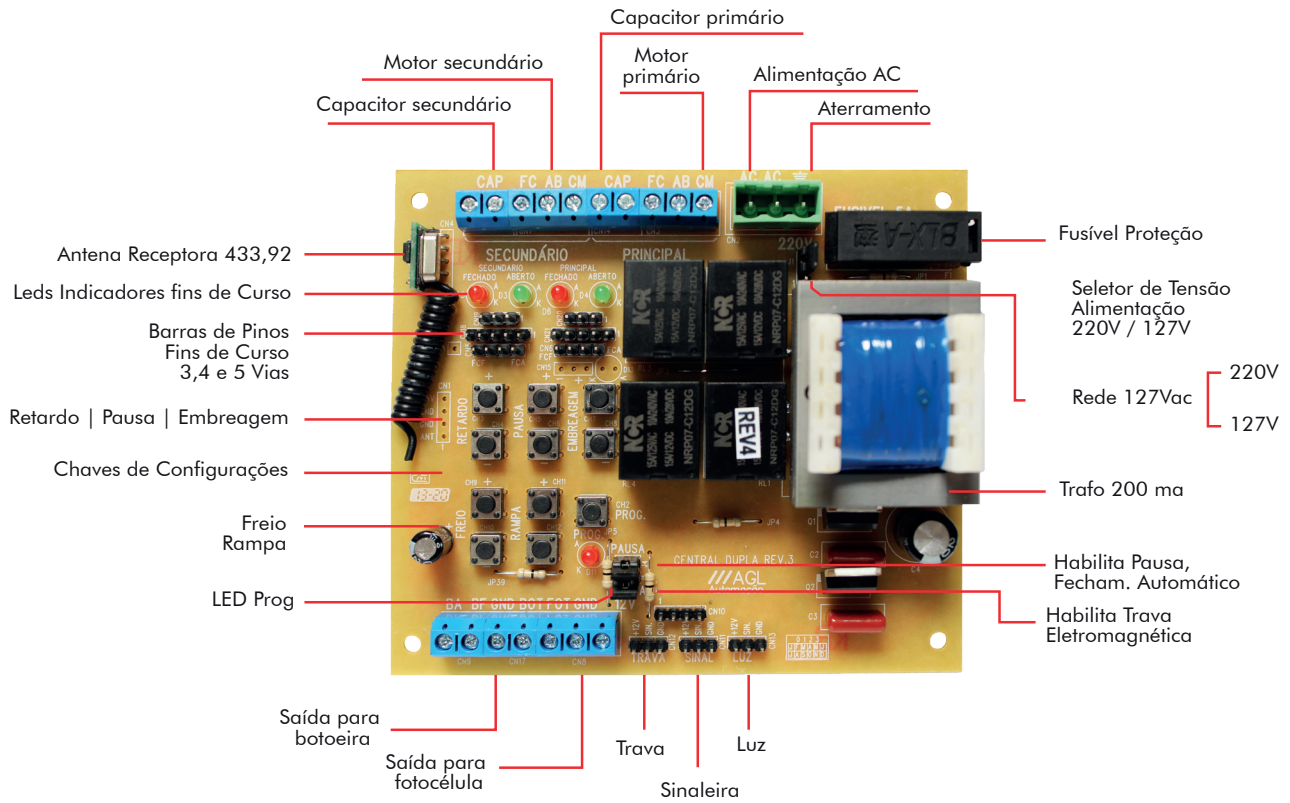
OBS.: . O modelo de central CCMD não possui o módulo wi-fi/bluetooth e LED de status do wi-fi.
 . Compatível com automatizadores de portões monofásico com até 1/2hp

• CENTRAL IZZY INDUSTRIAL | CCMD INDUSTRIAL



OBS. O modelo de central CCMD Industrial não possui o módulo wi-fi/bluetooth e LED de status do wi-fi.

• CENTRAL DUPLA



• CENTRAL LIGHT

