



A Bancada Doméstica Fechada foi desenvolvida para máquinas portáteis apoiadas sobre o tampo, funcionando como base de sustentação durante a costura. Com tampo liso e estrutura regulável em aço, é indicada para operações leves e oferece mais estabilidade, conforto e praticidade — tornando o posto de trabalho mais funcional e organizado.

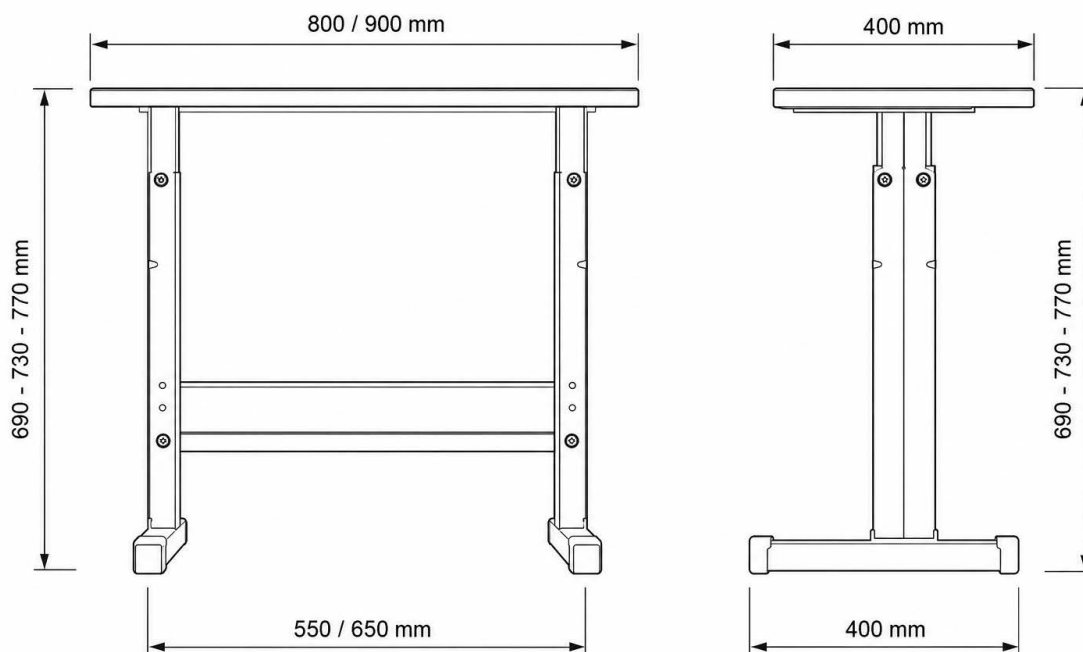
ESPECIFICAÇÕES TÉCNICAS

Código	LD_TD8
Altura	Regulável em 3 níveis: 690, 730 ou 770 mm
Estrutura	Suporte em aço · pintura eletrostática a pó
Tampo	MDF 18 mm ou 25 mm · laminado com fita de borda cinza
Dimensões do Tampo	800 × 400 mm ou 900 × 400 mm
Capacidade de Carga	De 25 a 50 kg (conforme o tampo)
Peso Aproximado	6 kg (sem tampo)
Montagem	Desmontada — kit de parafusos + manual

TAMPOS DISPONÍVEIS

- ◆ 800 × 400 mm — tampo de 18 mm
- ◆ 900 × 400 mm — tampo de 25 mm
- ◆ Especial sob projeto

DESENHO TÉCNICO



OPCIONAIS



Gaveta

Gaveta de acessórios com trilhos para fixação sob o tampo.