

# H-10 | H-11

## BLUETOOTH



Tecnologia de  
Biometria Digital



TAG'S RFID  
13,56MHz



Tecnologia  
Bluetooth



Teclado  
Touch Screen



### CARACTERÍSTICAS DO PRODUTO

- Abertura e identificação: Através de sistema de biometria, TAG'S RFID 13,56MHz, aplicativo AGL Home (H-10 Bluetooth e H-11 Bluetooth), senha pessoal de 6 dígitos e por chave manual mecânica;
- Configuração via display LCD ou aplicativo AGL HOME (H-10 Bluetooth e H-11 Bluetooth);
- Conector micro USB para alimentação, em caso de falta de bateria;
- Compatível com portas de madeira e metal de 30-55mm de espessura;
- Dimensões: A 170 x P 70 x L 190mm.



Capacidade: 100 impressões digitais,  
100 senhas e/ou cartões.



Alimentação  
através de 4 pilhas AA



Vida útil da bateria:  
Média de 12 meses



Índice de Proteção: IP5X



Fabricado em zamac com  
acabamentos em acrílico, na cor preta



Peso bruto médio: 2,9 Kg  
Para pesos pontuais, consulte-nos



#### • APLICATIVO AGL HOME

Download e configuração, via smartphone.  
Realize a abertura e envie chaves Bluetooth  
(cadastro e exclusão), através de comandos.  
Envie e autorize acessos e senhas temporárias,  
para outros usuários, mesmo à distância.



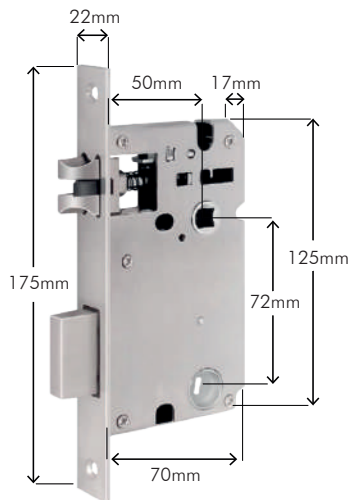
Realize facilmente todas as configurações, através do display LCD,  
no modelo convencional, e via aplicativo, no modelo Bluetooth.  
Adicione ou remova usuários, cadastre biometria, tag's digitais  
e senhas, verifique o nível de bateria e visualize o histórico de aberturas.

DISPONÍVEIS NOS MODELOS

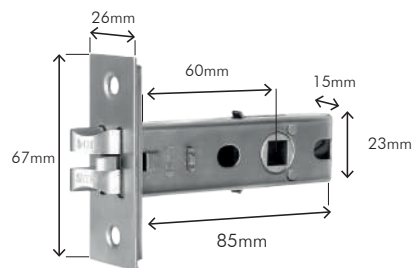


Modelo	H-10 BLUETOOTH	H-10	H-11 BLUETOOTH	H-11
Gerenciamento Tag/Senha	Aplicativo	Visor digital	Aplicativo	Visor digital
Biometria	✓	✓	✓	✓
Abertura via aplicativo	✓	x	✓	x
Chave mecânica	✓	✓	✓	✓
Senha numérica	✓	✓	✓	✓
Chaveiro 13,56MHz	✓	✓	✓	✓
Máquina	Simple	Simple	Dupla	Dupla

DIMENSÕES DE MÁQUINA



MÁQUINA DUPLA



MÁQUINA SIMPLES

ITENS INCLUSOS:

- 01 Fechadura | 01 Batente | 01 Gabarito de furação |
- 02 Borrachas para fixação (base da fechadura) |
- 02 Chaves mecânicas | 03 Chaves digitais em resina 13,56MHz |
- 01 Kit de parafusos para instalação | Pilhas | Manual de instalação.

- CÓD. 1106127 - FECHADURA ELETRÔNICA DIGITAL AGL - H10 BLUETOOTH
- CÓD. 1106073 - FECHADURA ELETRÔNICA DIGITAL AGL - H10 BRANCA
- CÓD. 1106059 - FECHADURA ELETRÔNICA DIGITAL AGL - H10 PRETA C/ PRATA
- CÓD. 1106099 - FECHADURA ELETRÔNICA DIGITAL AGL - H11 - BRANCA
- CÓD. 1106098 - FECHADURA ELETRÔNICA DIGITAL AGL - H11 - PRETA
- CÓD. 1106128 - FECHADURA ELETRÔNICA DIGITAL AGL - H11 BLUETOOTH PRETA